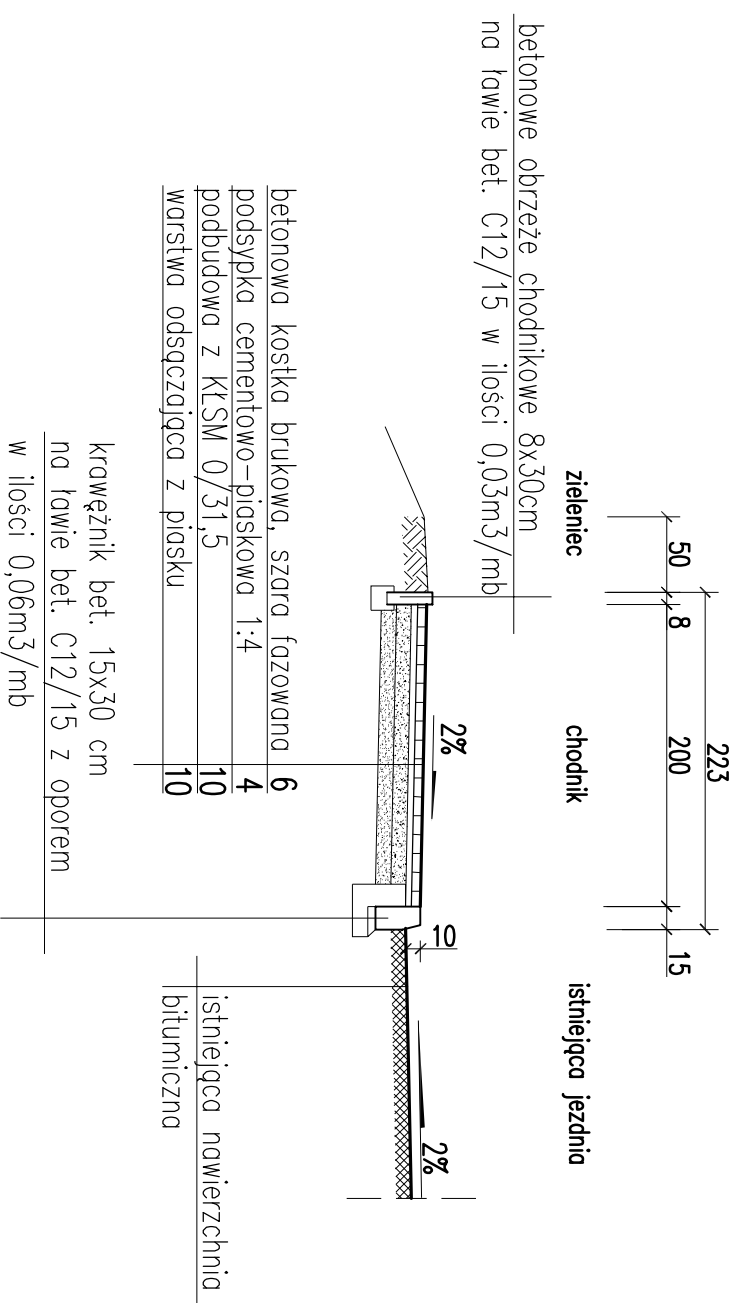


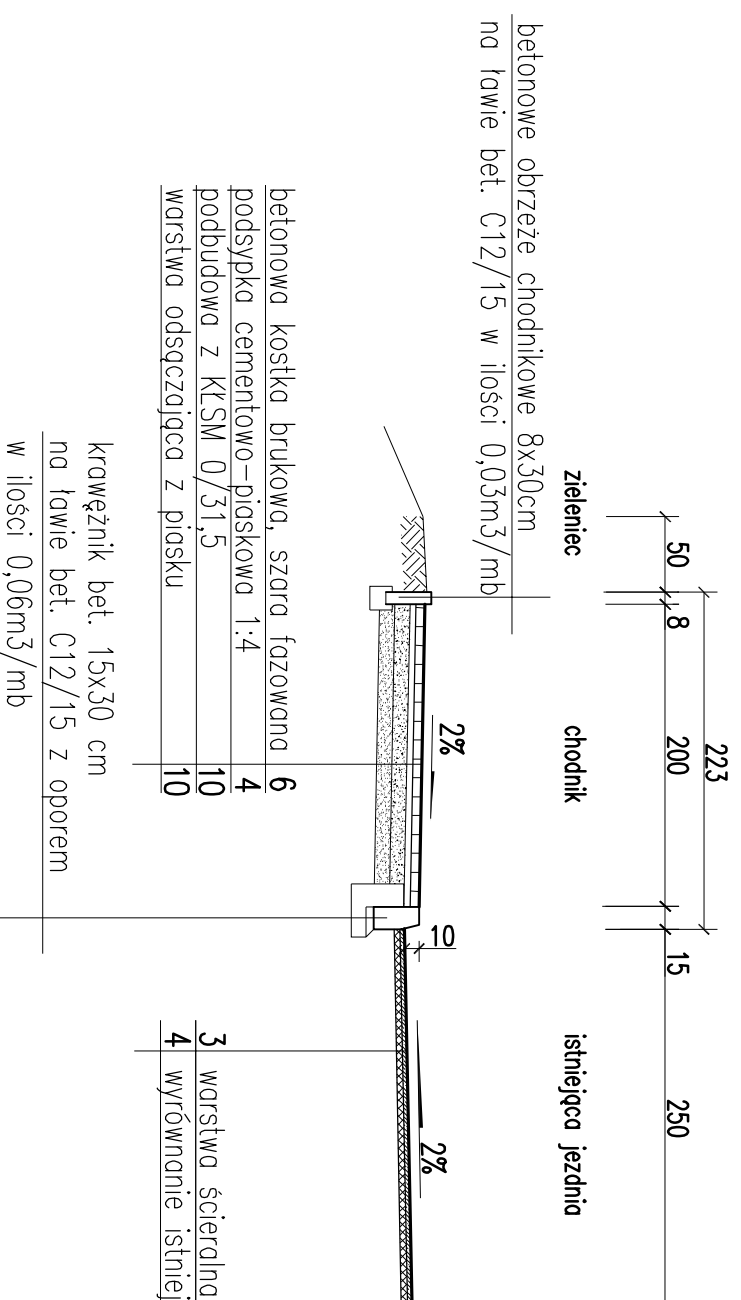
PRZEKROJE KONSTRUKCYJNE

skala 1:50

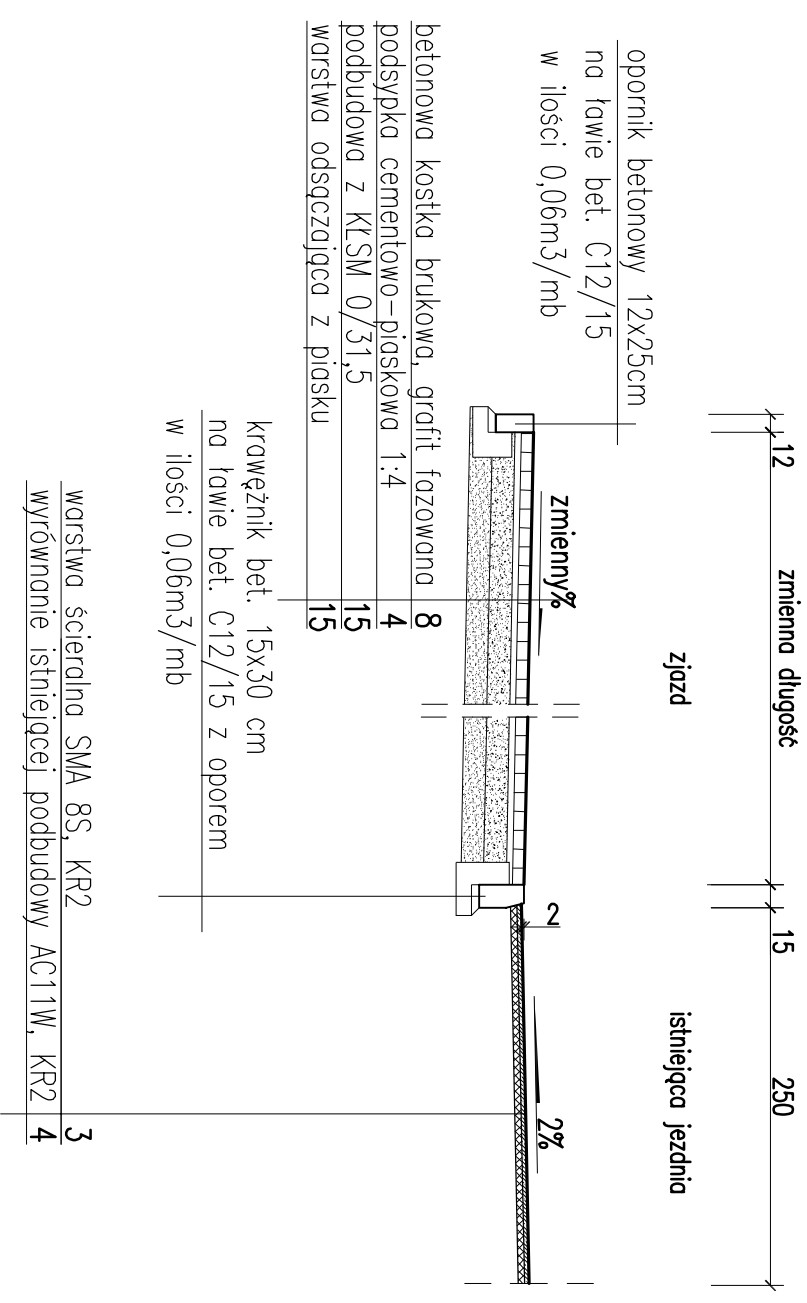
PRZEKRÓJ A-A




PRZEKRÓJ B-B



PRZEKRÓJ ZJAZDU



 BIURO USŁUG INWESTYCYJNYCH GRZEGOZ WALCZAK Gronowo Górne ul. Agatowa 131, 82-300 Elbląg tel. 793 93 65 88 e-mail: bui.elblag@wp.pl		
Nazwa obiektu	droga powiatowa Nr 1153N - ul. R. Traugutta w Pasłęku	
Adres obiektu	dz. ewid. nr 67, 150/1, 150/2 obręb 008 Paslęk	
Investor	Zarząd Drog Powiatowych w Elblągu z/s w Pasłęku ul. Dworcowa 6, 14-400 Paslęk	Stadium opracowania
Typ	BUDOWA CHODNIKA DROGI POWIATOWEJ NR 1153N ODCINEK UL. TRAUGUTTA W PASŁĘKU	
Tytuł opracowania	PRZEKROJE KONSTRUKCYJNE	
Nazwa rysunku	imię i nazwisko	Data opracowania
Zespół projektowy	nr uprawnień	11/2017
Opracował	inż. Grzegorz WALCZAK	Rys nr:
Projektował	inż. Eugeniusz LENARTOWICZ	Skala
		1:50