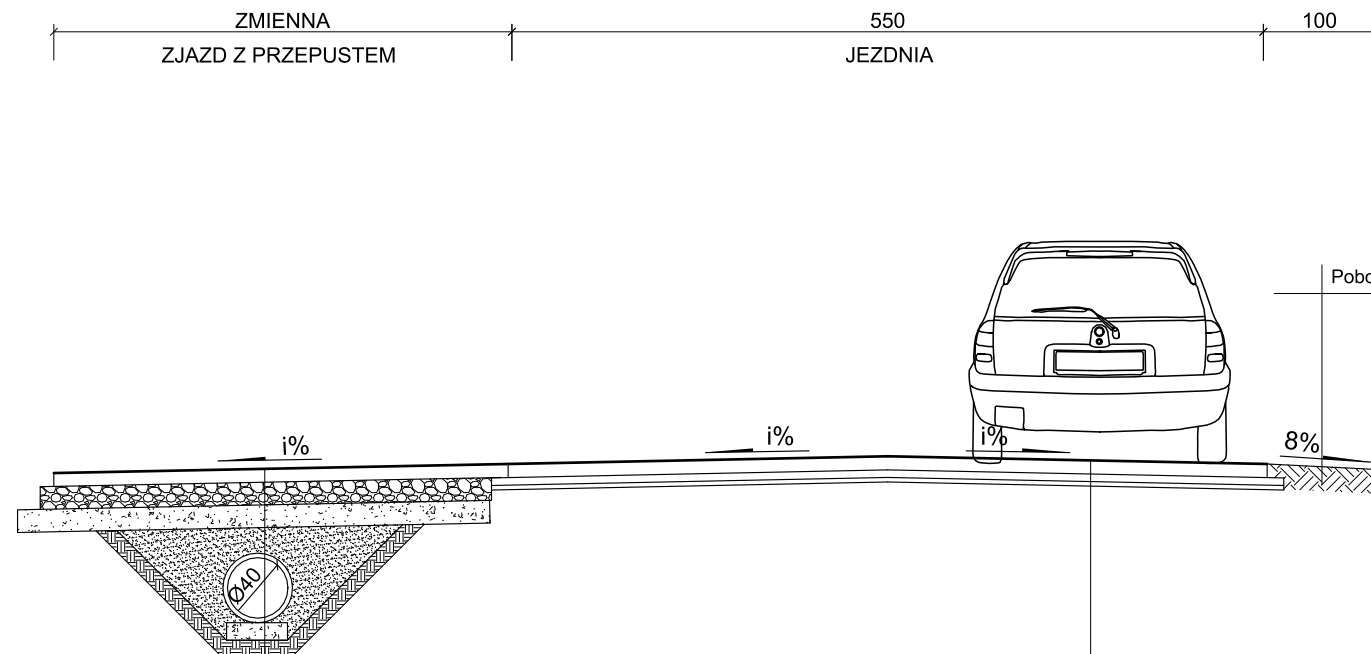


PRZEKROJE KONSTRUKCYJNE ELEMENTY DRÓG

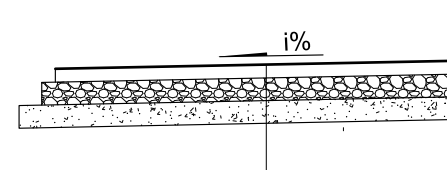
PRZEKRÓJ TYPOWY
NAWIERZCHNIA BITUMICZNA
PRZEKRÓJ A-A
skala 1:50



Warstwa ścieralna SMA 16 JENA	grub. 8 cm
Podbud. z kruszywa kamiennego łamanego stabilizowanego mechanicznie 0-31,5mm	grub. 20 cm
Warstwa odsączająca z piasku gruboziarnistego zagęszczona mechanicznie	grub. 20cm
Zasyпка przepustu piaskiem	
Przepusty z rur grubościennych z polietylenu	fi 400 mm
Ława żwirowa pod przepusty	grub. 20 cm

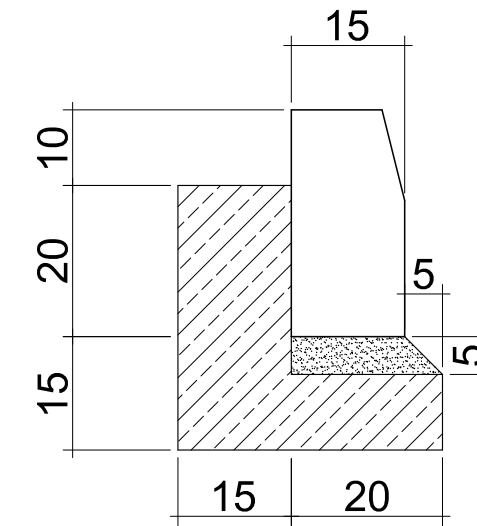
Warstwa ścieralna SMA 16 JENA	grub. 8cm
Warstwa wyrównawcza AC 22W	grub. min. 5cm
Warstwa wyrównawcza AC 22W	grub. śred. 3cm
Istniejąca konstrukcja jako podbudowa	

PRZEKRÓJ TYPOWY
ZJAZD BITUMICZNY
ODTWORZENIE NAWIERZCHNI
I PODBUDOWY



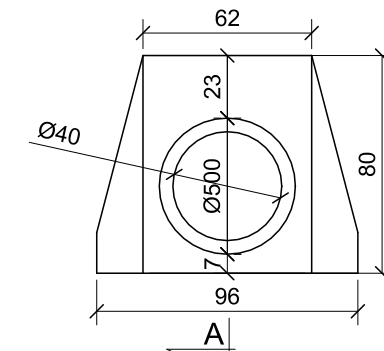
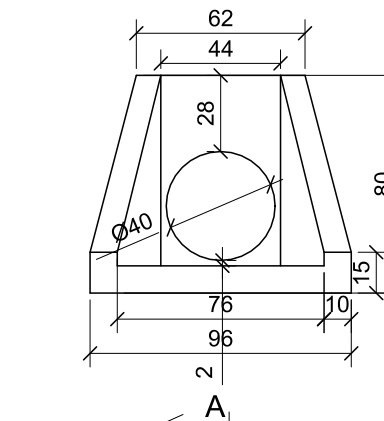
Warstwa ścieralna SMA 16 JENA	grub. 8 cm
Podbud. z kruszywa kamiennego łamanego stabilizowanego mechanicznie 0-31,5mm	grub. 20 cm
Warstwa odsączająca z piasku gruboziarnistego zagęszczona mechanicznie	grub. 20cm
Istniejące podłoże gruntowe	

ELEMENTY DRÓG
SKALA 1:10

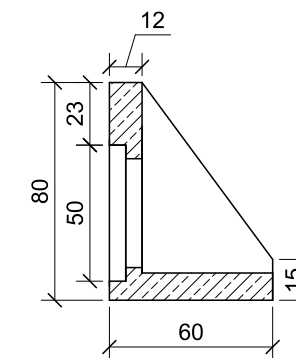


Przykładowa ścianka czołowa -
rodzaj elementu dostosować do rodzaju przepustu
na przedmiotowej inwestycji

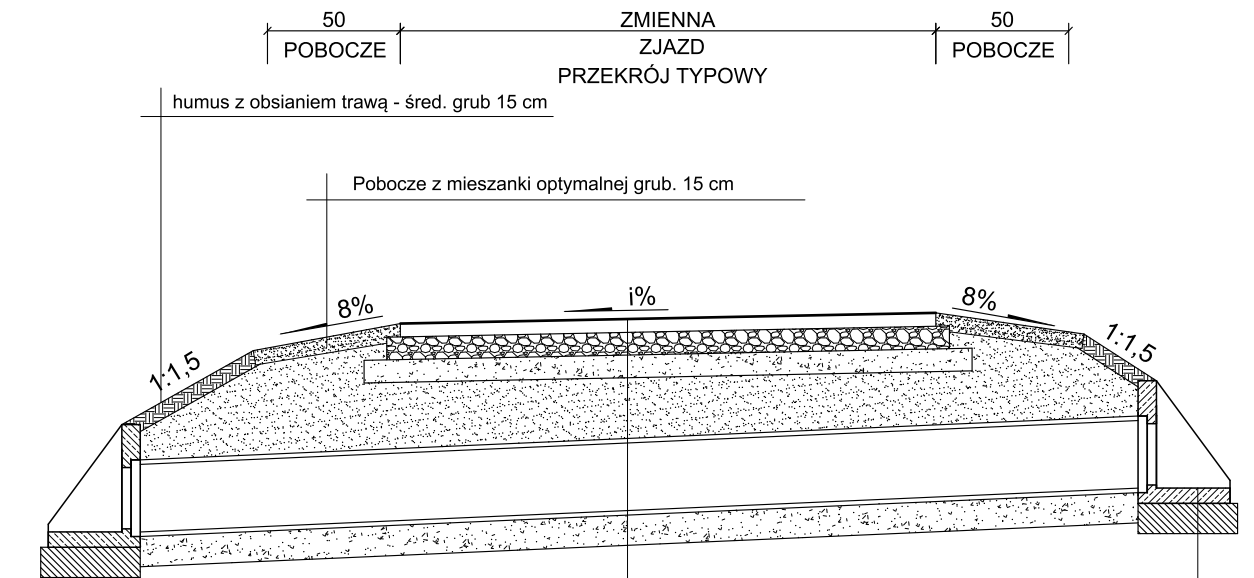
Ścianka oporowa przepustu rurowego PN-EN 1916:2005
Otwór dwustopniowy średnicy $\varnothing 400/500$ mm do rur PCV i PEHD.



PRZEKRÓJ
A-A



PRZEKRÓJ ZJAZD BITUMICZNY
Z PRZEPUSTEM



Warstwa ścieralna SMA 16 JENA	grub. 8 cm
Podbud. z kruszywa kamiennego łamanego stabilizowanego mechanicznie 0-31,5mm	grub. 20 cm
Warstwa odsączająca z piasku gruboziarnistego zagęszczona mechanicznie	grub. 20cm
Zasyпка przepustu piaskiem	
Przepusty z rur grubościennych z polietylenu	fi 400 mm

Ścianka czołowa przepustu

OIB OBSŁUGA INWESTYCJI BUDOWLANYCH
WOJTANOWSKI
Tomasz Wojtanowski
82-300 Elbląg ul. Ogólna 1M/3

PROJEKT WYKONAWCZY „Remont drogi powiatowej Nr 1136N DW 503 - Łęcze - Elbląg na odcinku od km 0+000 do 2+840 i od 3+270 do km 4+759”			
Nazwa projektu	województwo: warmińsko - mazurskie, powiat: elbląski, gmina Tolkmicko, obręb Suchacz, działka nr: 136/4, obręb Łęcze, działki nr: 62, 190		
Adres obiektu	Zarząd Dróg Powiatowych w Elblągu z/s w Pasłęku ul. Dworcowa 6	Branża DR P.-W.	Data oprac. 12.2017
Inwestor	PRZEKROJE KONSTRUKCYJNE ELEMENTY DRÓG		
Tytuł opracowania	imię i nazwisko	uprawnienia	podpis
Zespół projektowy	Skala: 1:50		
Opracował	mgr inż. Jacek Hejman		Rys nr: 36
Opracował	mgr inż. Tomasz Wojtanowski		
Projektował	mgr inż. Małgorzata Michalik-Danowska	1971/EL/94	