

MAPA DO CELÓW PROJEKTOWYCH
skala 1:500

powiat elbląski
gmina Milejewo
obręb Jagodnik

Identyfikator i nazwa jednostki ewidencyjnej: 280405_2 Milejewo
Identyfikator i nazwa obrębu ewidencyjnego: 002 Jagodnik
Nr sekcji: 7.217.08.041.2.7.217.08.041.4
GN-E.6640J.244.2017

Układ współrzędnych prostokątnych płaskich: 2000 strefa 7
Geodezyjny układ odniesienia: Kronsztadt 60

Imię i nazwisko lub nazwa podmiotu, który wykonał mapę oraz podpis osoby reprezentującej ten podmiot:

GEO-BOR
Edmund Reiter
27-171 Głębińsk, ul. Bacha 1
NIP: 007-000-000-000
tel./fax (088) 601 745 885

Imię i nazwisko, numer świadectwa nadania uprawnień geodety, który sporządził mapę:

GEO-BOR
Edmund Reiter
geodeta up. Nr 10323 MPGiB
tel. 509 338 290

GEODETA
Małgorzata Krukowska
upr. MGPiB nr12702

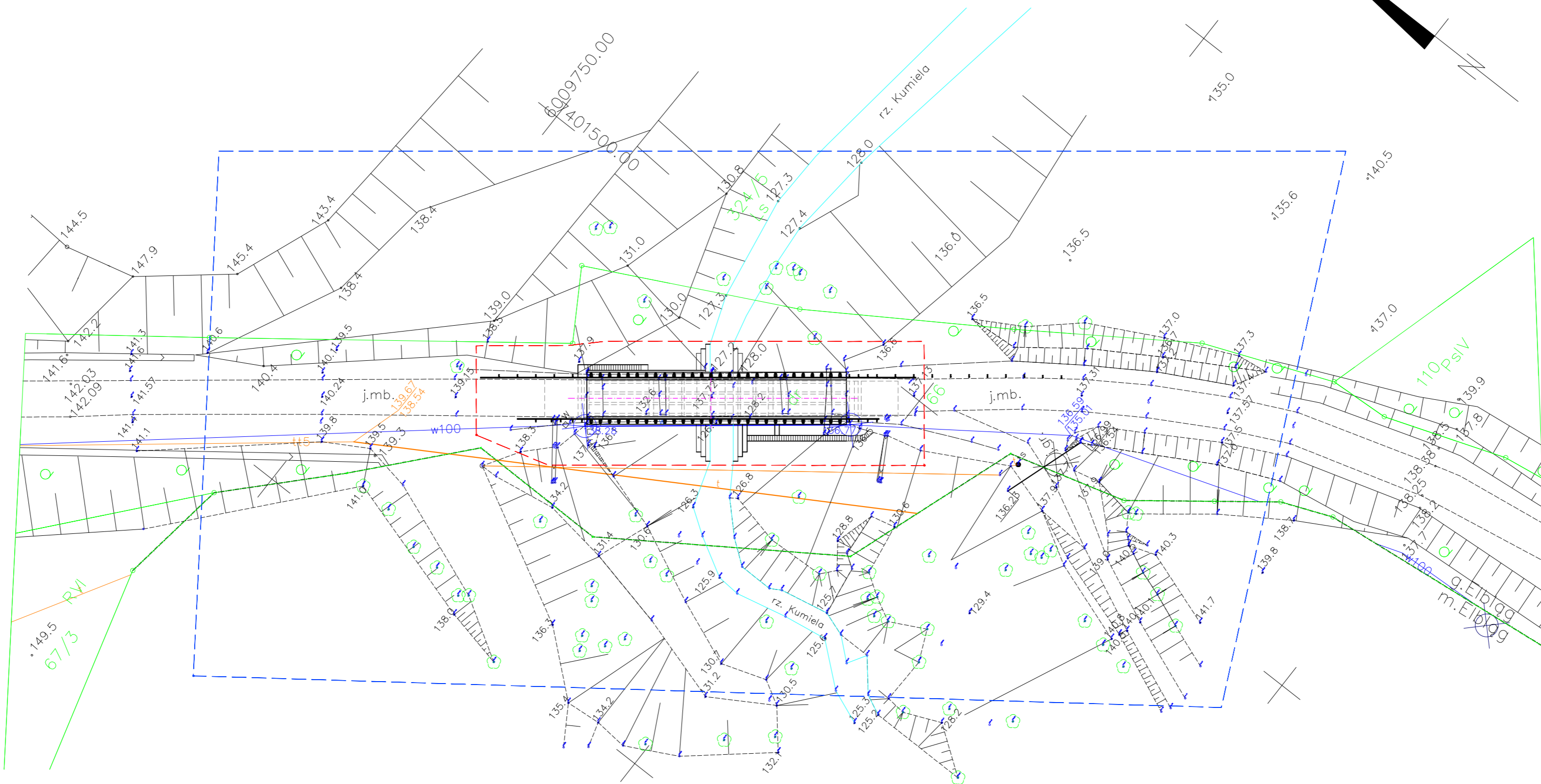
— Oznaczenie granic obszaru, który był przedmiotem aktualizacji

Gdańsk, dnia 15.05.2017r.

Ślužebności gruntowych nie badano.

Poświadczam się, że niniejszy dokument został opracowany w wyniku prac geodezyjnych i kartograficznych, których rezultaty zawiera operat techniczny wpisany do ewidencji materiałów państwowego zasobu geodezyjnego i kartograficznego	
Organ prowadzący państwowy zasób geodezyjny i kartograficzny	STAROSTA ELBLĄSKI
Identyfikator ewidencyjny materiału zasobu - operatu technicznego	P, 2804, 2017, 301
Data wpisania operatu technicznego do ewidencji materiałów zasobu	02.06.2017
Imię, nazwisko i podpis osoby reprezentującej organ	up. STAROSTY Zofia Łachowicz-Sigiel STARSZY GEODETA Wydziele Geodezji, Kartografii i Inżynierii nieruchomości

GN-E.0642.1.317.2017



— Oznaczenie granic obszaru, który był przedmiotem aktualizacji geodezyjnej – Gdańsk, dnia 15.05.2017r.

— Obszar objęty przebudową mostu oraz skarp nasypów i umocnienie brzegu rzeki.

MAPA DO CELÓW PROJEKTOWYCH
skala 1:500

miasto Elbląg
obręb 28
działki: 325/1,9

Identyfikator i nazwa jednostki ewidencyjnej: 286101_1
Identyfikator i nazwa obrębu ewidencyjnego: 286101_1.0028
Nr sekcji: 7.217.08.041.2.7.217.08.041.4
DGNIG-modgk-6640.297.2017

Układ współrzędnych prostokątnych płaskich: 2000 strefa 7
Geodezyjny układ odniesienia: Kronsztadt 60

Imię i nazwisko lub nazwa podmiotu, który wykonał mapę oraz podpis osoby reprezentującej ten podmiot:

GEO-BOR
Edmund Reiter
27-171 Głębińsk, ul. Bacha 1
NIP: 007-000-000-000
tel./fax (088) 601 745 885

Imię i nazwisko, numer świadectwa nadania uprawnień geodety, który sporządził mapę:

GEO-BOR
Edmund Reiter
geodeta up. Nr 10323 MPGiB
tel. 509 338 290

GEODETA
Małgorzata Krukowska
upr. MGPiB nr12702

— Oznaczenie granic obszaru, który był przedmiotem aktualizacji

Elbląg, dnia 15.05.2017r.

Ślužebności gruntowych nie badano.

Poświadczam się, że niniejszy dokument został opracowany w wyniku prac geodezyjnych i kartograficznych, których rezultaty zawiera operat techniczny wpisany do ewidencji materiałów państwowego zasobu geodezyjnego i kartograficznego

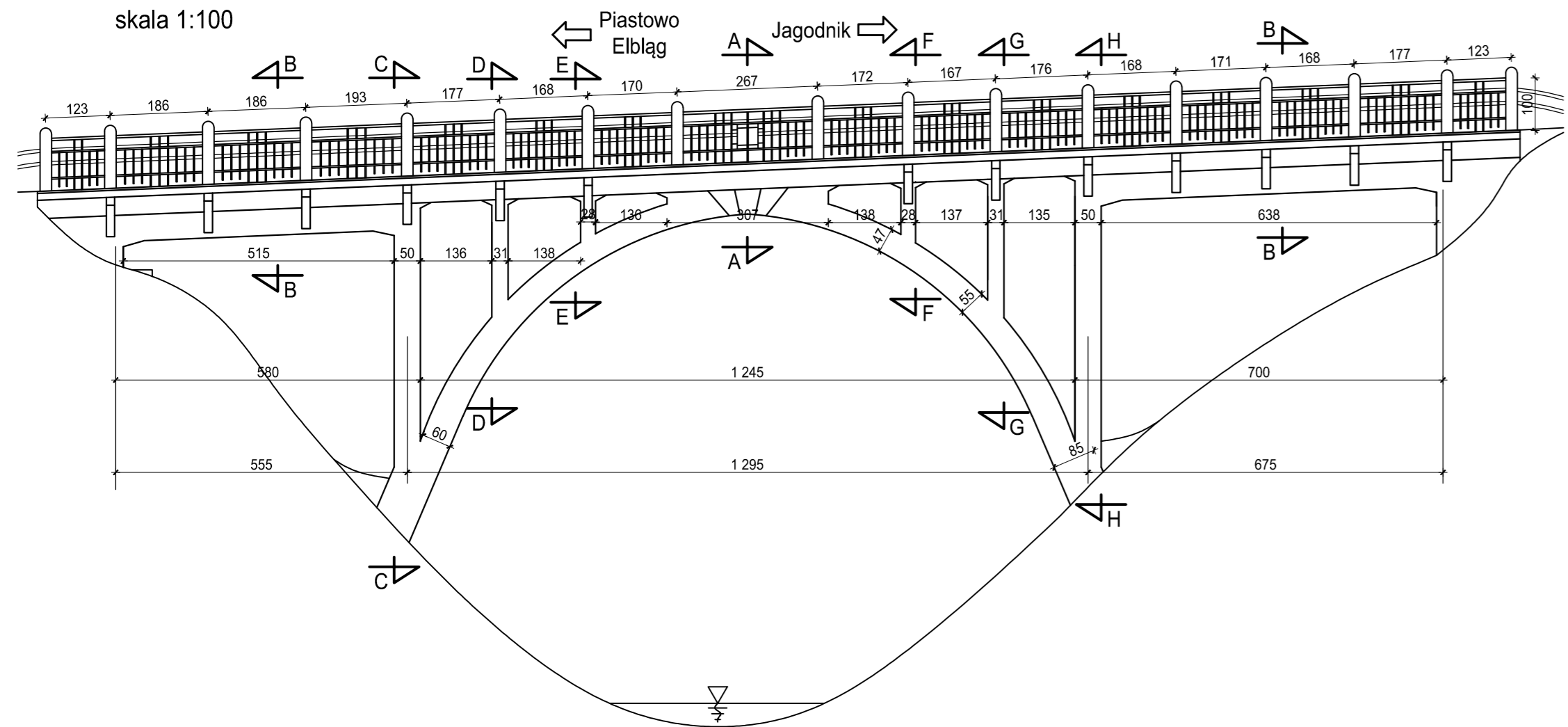
Organ prowadzący państwowy zasób geodezyjny i kartograficzny	PREZYDENT MIASTA ELBLĄG
Identyfikator ewidencyjny materiału zasobu - operatu technicznego	P.2861, 2017, 334
Data wpisania operatu technicznego do ewidencji materiałów zasobu	Z up. PREZYDENTA MIASTA
Imię, nazwisko i podpis osoby reprezentującej organ	Janina Kobjała Inspektor Referatu Miejski Ośrodek Dokumentacji Geodezyjnej i Kartograficznej w Urzędzie Miejskim - Casusarki, Inżynierstwa i Remonty

arkobi
Rok założenia 1993

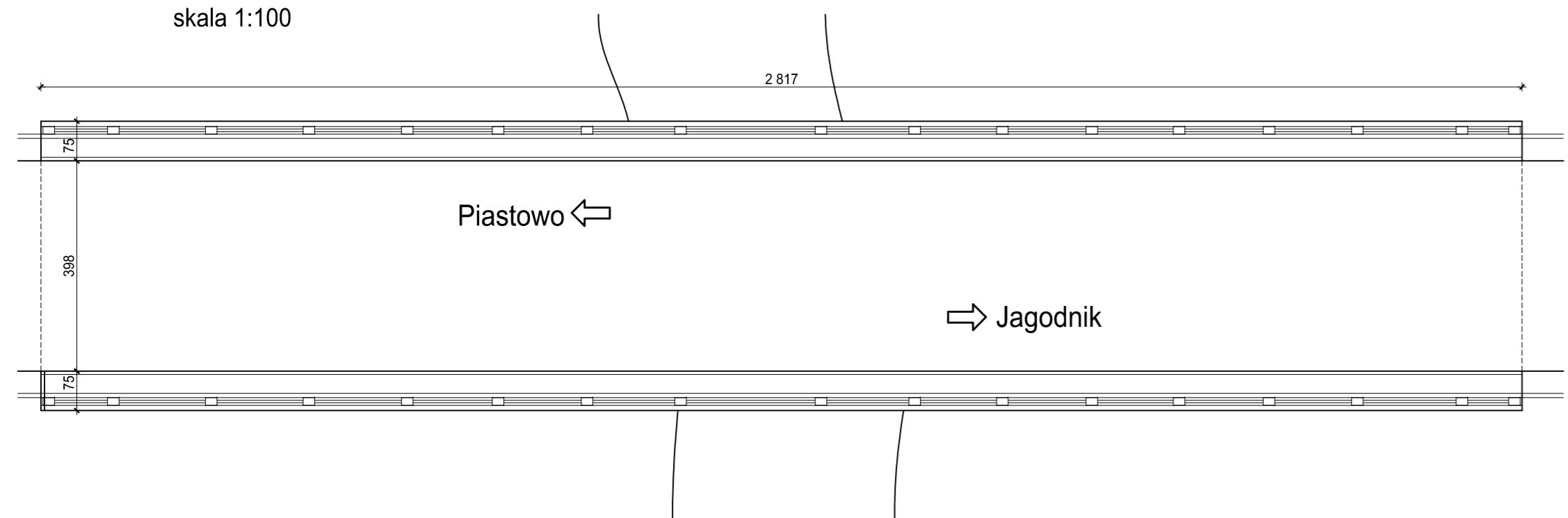
ARKOBI - MACIEJ MALINOWSKI
81-780 Sopot, ul. Kazimierza Wielkiego 9/4
tel.kom.: 0-601 61 52 19

Projekt budowlano-wykonawczy remontu mostu w ciągu drogi powiatowej nr 1131N w km 8+300 w miejscowości Jagodnik				Nr umowy: 49/2017 z dnia 27.09.2017
Zespół autorówki:	mgr inż. Maciej Malinowski nr upr. 3988.Gd/89, 5088.Gd/91	01.2018	1) tytuł: STAN PROJEKTOWANY PLAN ZAGOSPODAROWANIA TERENU	Nr rysunku: 0 Skala: 1:25 Zbiór, rok: 2017_JAGODNIK
	dr inż. Anna Banaś POM0104.PWBM/16	01.2018		
	mgr inż. Marcin Jeszka	01.2018		
Sprawdzający:	dr inż. Arkadiusz Sitarski POM0105.PWBM/16	01.2018		

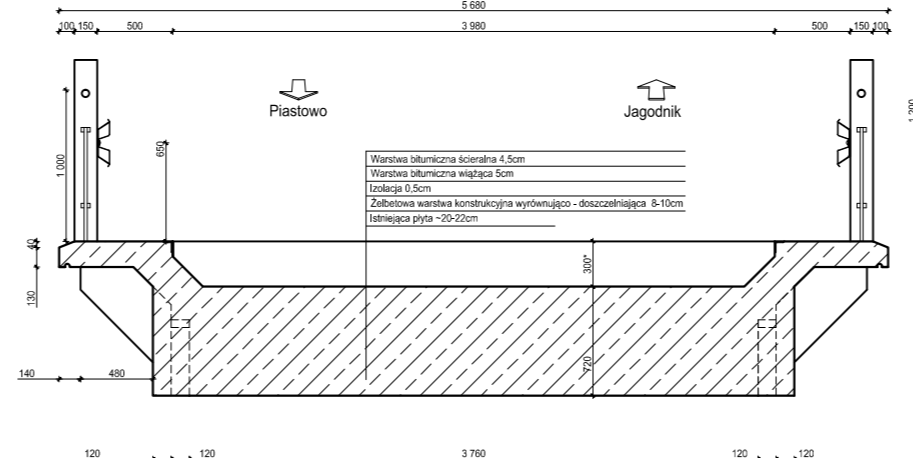
WIDOK Z BOKU
skala 1:100



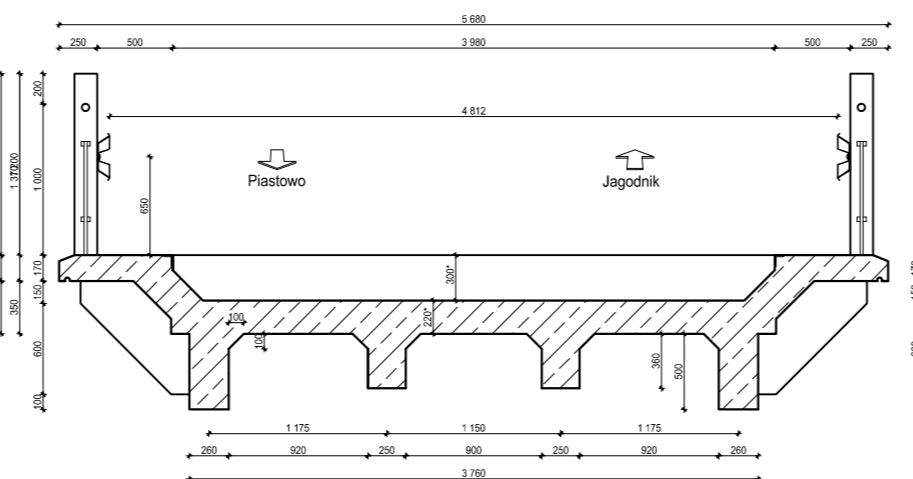
WIDOK Z GÓRY
skala 1:100



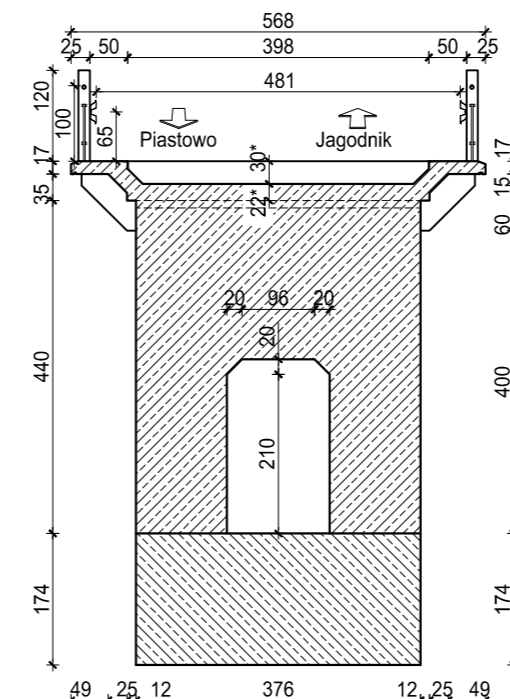
Przekrój A-A
skala 1:50



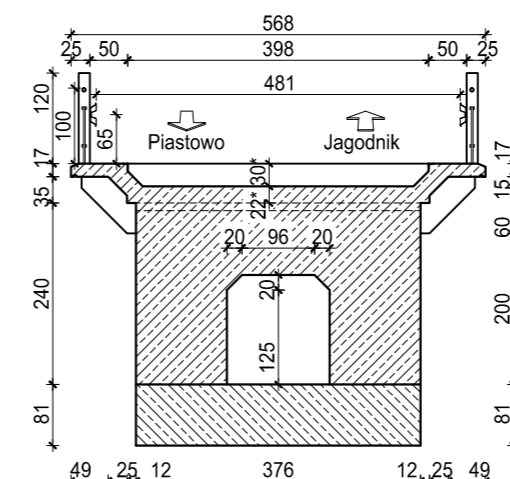
Przekrój B-B
skala 1:50



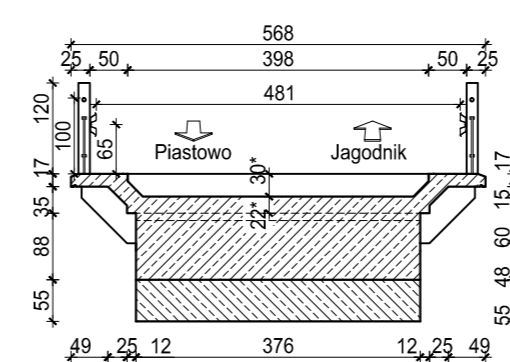
Przekrój C-C



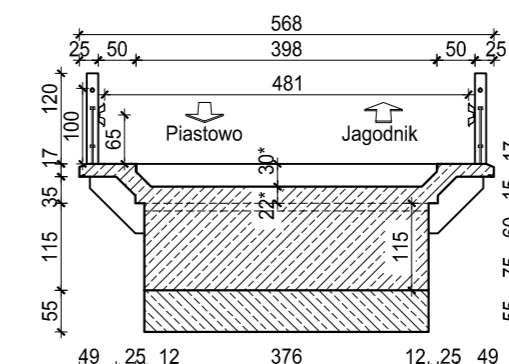
Przekrój D-D



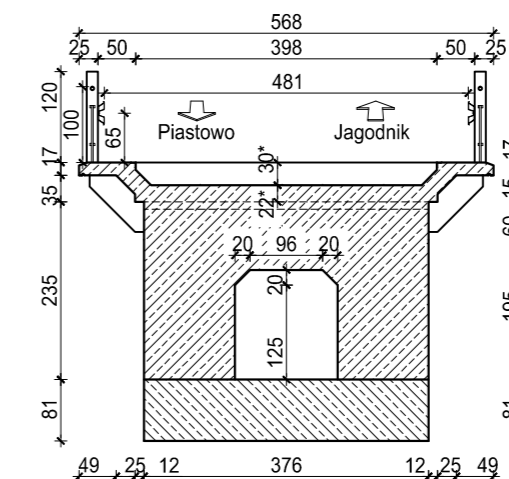
Przekrój E-E
skala 1:100



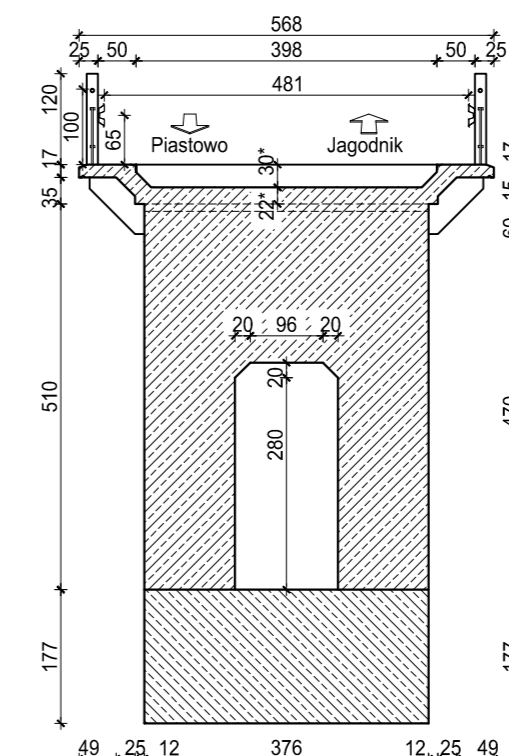
Przekrój F-F
skala 1:100



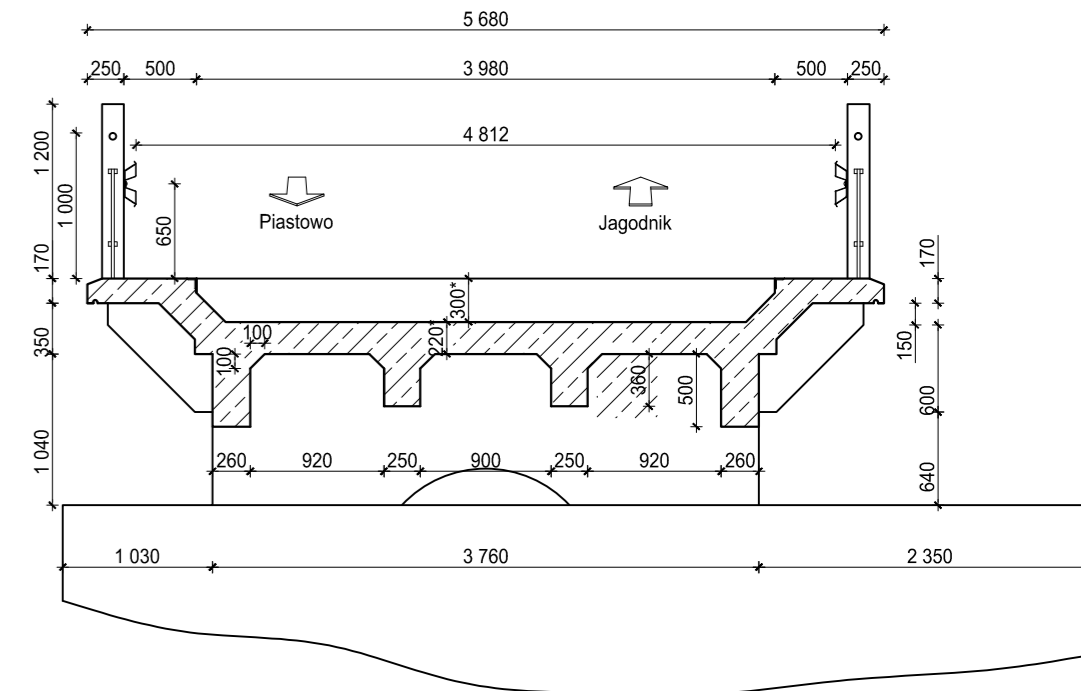
Przekrój G-G



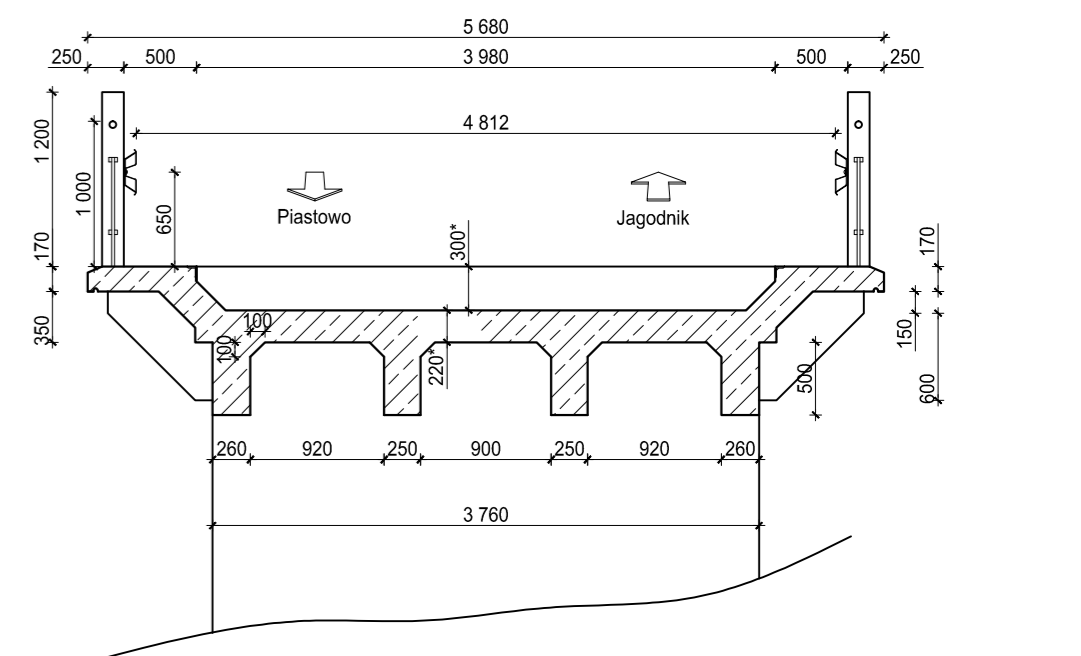
Przekrój H-H



Przekrój - widok przyczółka Piastowo/Elbląg
skala 1:50



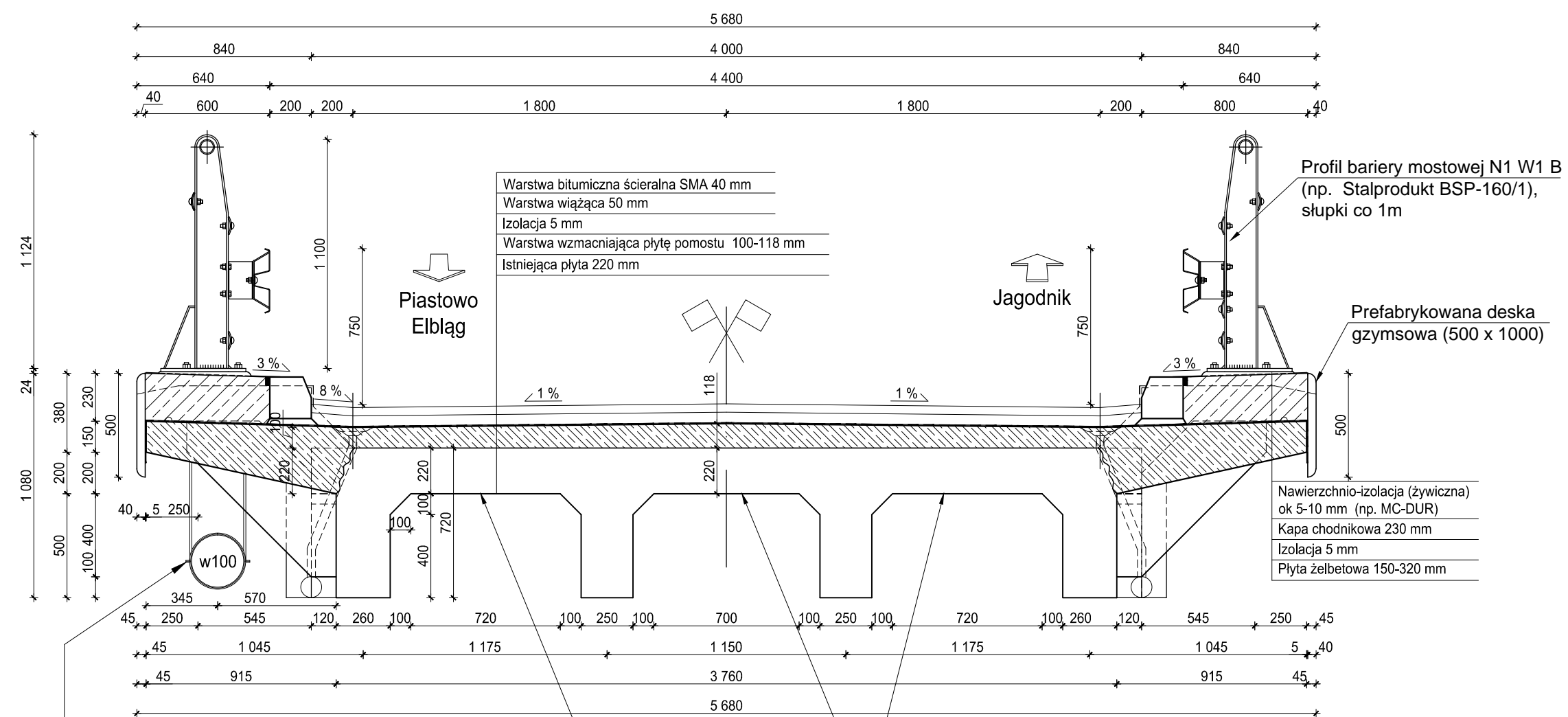
Przekrój - widok przyczółka Jagodnik
skala 1:50



Klasa obciążenia - ograniczenie ruchu do pojazdów o masie całkowitej 8t

		ARKOBI - MACIEJ MALINOWSKI 81-780 Sopot, ul. Kazimierza Wielkiego 9/4 tel.kom.: 0-601 61 52 19		Nr umowy: 49/2017 z dnia 27.09.2017	
Projekt budowlano-wykonawczy przeudowy mostu w ciągu drogi powiatowej nr 1131N w km 8+300 w miejscowości Jagodnik					
Zespół projektowy:	mgr inż. Maciej Malinowski nr upr. 3988.G4/89, 5188.G4/91	01.2018	<i>[Signature]</i>	Tytuł: STAN ISTNIEJĄCY	
	dr inż. Anna Banas POMI0104.PWB.M.16	01.2018	<i>[Signature]</i>	WIDOK Z BOKU	
	mgr inż. Marcin Jeszka	01.2018	<i>[Signature]</i>	WIDOK Z GÓRY	
	dr inż. Arkadiusz Sitarski POMI0105.PWB.M.16	01.2018	<i>[Signature]</i>	PRZEKROJE POPRZECZNE	
Sprawdzający:				Nr rysunku: 1	Skala: 1:50, 1:100
				Zbiór, rok: 2017_JAGODNIK	

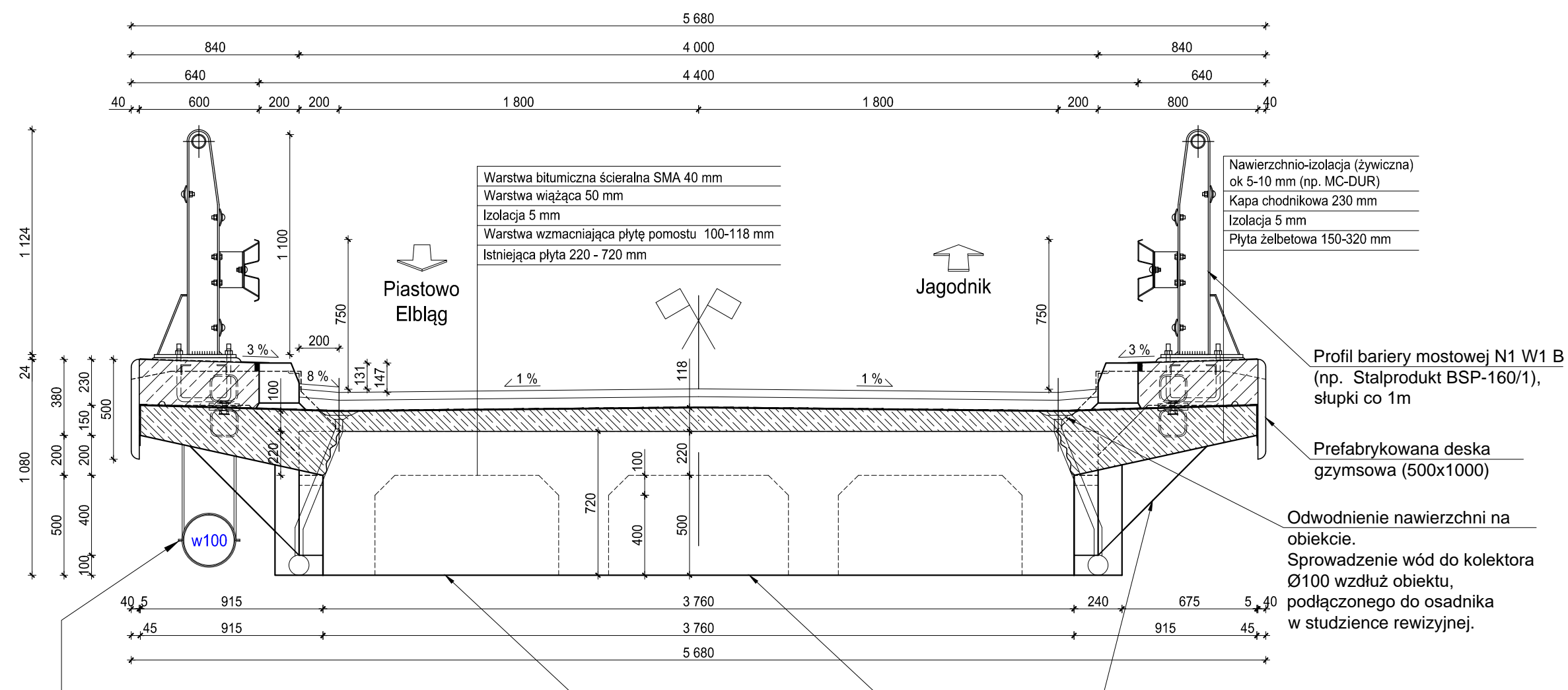
Przekrój B-B
skala 1:25



Wykonawca robót przed przystąpieniem do ich realizacji zobowiązany jest zaproponować i uzgodnić tymczasowe podwieszenie wodociągu do istniejącej konstrukcji mostu lub do tymczasowej konstrukcji wsporczej. Docelowo wodociąg podwiesić od spodu wspornika płyty za pomocą zawiesi systemowych.

Piaskowanie. Zabezpieczenie odsłoniętego zbrojenia. Reprofilacja masami PCC, (PCCI i PCCII) Zabezpieczenie antykorozyjne betonu (kolorystyka ustalona na etapie robót naprawczych)

Przekrój A-A
skala 1:25



Wykonawca robót przed przystąpieniem do ich realizacji zobowiązany jest zaproponować i uzgodnić tymczasowe podwieszenie wodociągu do istniejącej konstrukcji mostu lub do tymczasowej konstrukcji wsporczej. Docelowo wodociąg podwiesić od spodu wspornika płyty za pomocą zawiesi systemowych.

Piaskowanie. Zabezpieczenie odsłoniętego zbrojenia. Reprofilacja masami PCC, (PCCI i PCCII) Zabezpieczenie antykorozyjne betonu (kolorystyka ustalona na etapie robót naprawczych)

Materiały konstrukcji istniejące:

Beton konstrukcyjny: - B25, C20/25
Stal zbrojeniowa: - odmiana A-I (gładka), odpowiadająca gatunkom St3S lub St3M

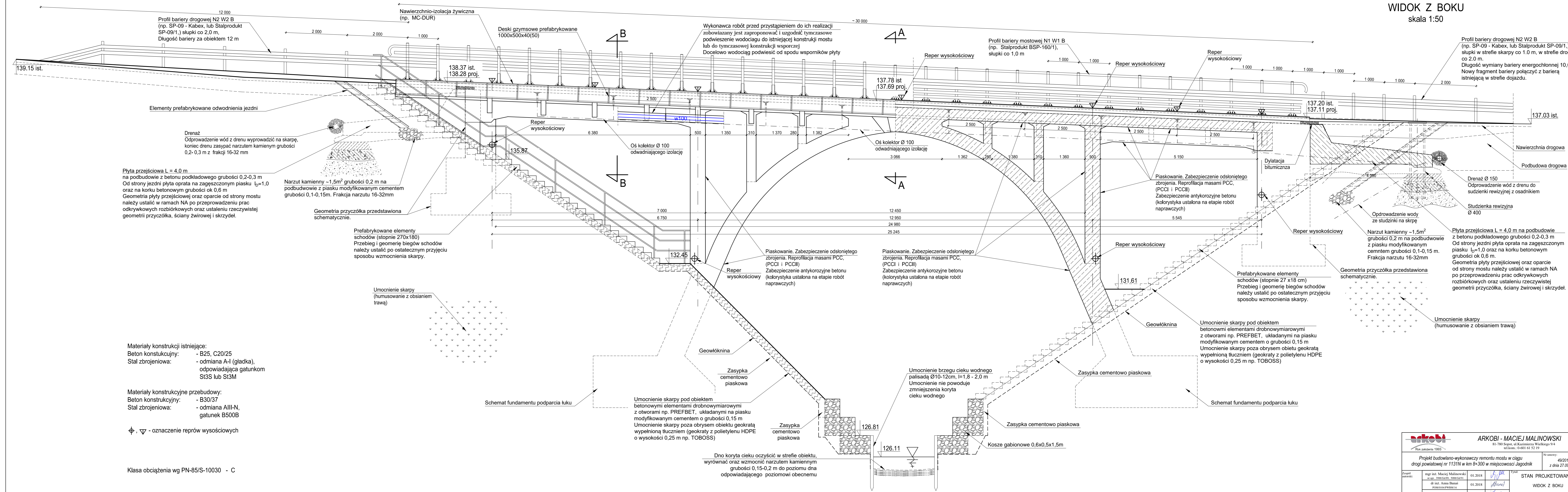
Materiały konstrukcyjne przebudowy:

Beton konstrukcyjny: - B30/37
Stal zbrojeniowa: - odmiana AIII-N, gatunek B500B

Klasa obciążenia wg PN-85/S-10030 - C

		ARKOBI - MACIEJ MALINOWSKI 81-780 Sopot, ul. Kazimierza Wielkiego 9/4 tel.kom.: 0-601 61 52 19	
Projekt budowlano-wykonawczy przebudowy mostu w ciągu drogi powiatowej nr 1131N w km 8+300 w miejscowości Jagodnik			Nr umowy: 49/2017 z dnia 27.09.2017
Zespół autorski: mgr inż. Maciej Malinowski nr upr. 3988/Gd/89, 5088/Gd/91 dr inż. Anna Banaś POM.0104/PWB.M/16 mgr inż. Marcin Jeszka	Tytuł: STAN PROJEKTOWANY PRZEKRÓJ POPRZECZNY A-A, B-B	Nr rysunku: 2a	Skala: 1:25 Zbiór, rok: 2017_JAGODNIK
Sprawdzający: dr inż. Arkadiusz Sitarski POM.0105/PWB.M/16	Tytuł: PRZEKRÓJ POPRZECZNY A-A, B-B	Nr rysunku: 2a	Skala: 1:25 Zbiór, rok: 2017_JAGODNIK

WIDOK Z BOKU
skala 1:50



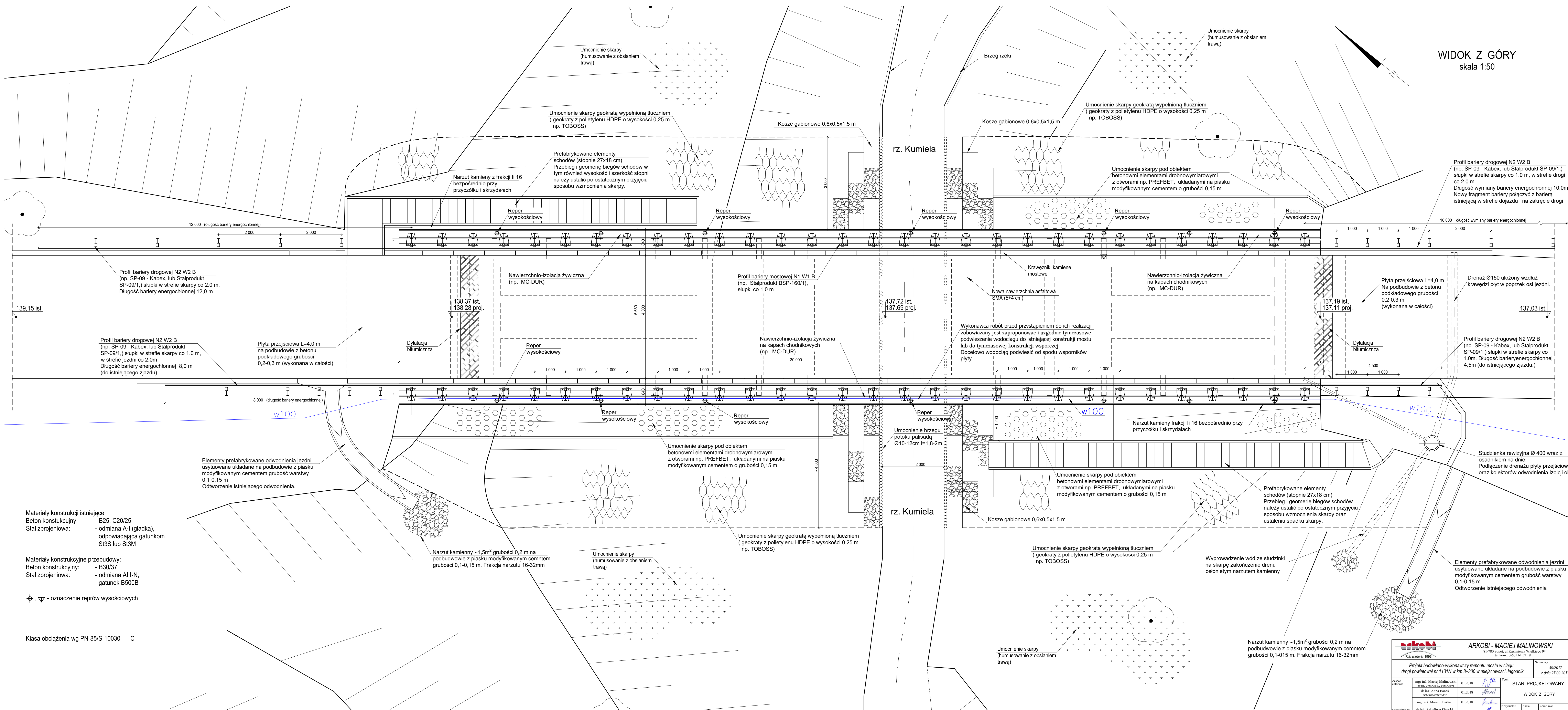
- Materiały konstrukcji istniejące:**
 Beton konstrukcyjny: - B25, C20/25
 Stal zbrojeniowa: - odmiana A-I (gładka), odpowiadająca gatunkom S13S lub S13M
- Materiały konstrukcyjne przebudowy:**
 Beton konstrukcyjny: - B30/37
 Stal zbrojeniowa: - odmiana AIII-N, gatunek B500B

⊕, ▽ - oznaczenie reperów wysokościowych

Klasa obciążenia wg PN-85/S-10030 - C

 Rok założenia 1993		ARKOBI - MACIEJ MALINOWSKI 81-780 Szopot, ul. Kazimierza Wielkiego 9/4 tel.kom.: 0-601 61 52 19	
Projekt budowlano-wykonawczy remontu mostu w ciągu drogi powiatowej nr 1131N w km 8+300 w miejscowości Jagodnik		Nr umowy: 49/2017 z dnia 27.09.2017	
Zespół autorski:	mgr inż. Maciej Malinowski w up. 3986439, 50886491	01.2018	STAN PROJEKTOWANY WIDOK Z BOKU
	dr inż. Anna Banas POM.0105.PWB.16	01.2018	
	mgr inż. Marcin Jeszka	01.2018	
Sprowadzający:	dr inż. Arkadiusz Siturski POM.0105.PWB.16	01.2018	Nr rysunku: 2b Skala: 1:50 Złot. rok: 2017_JAGODNIK

WIDOK Z GÓRY
skala 1:50



- Materiały konstrukcji istniejące:**
 Beton konstrukcyjny: - B25, C20/25
 Stal zbrojeniowa: - odmiana A-1 (gładka), odpowiadająca gatunkom St3S lub St3M
- Materiały konstrukcyjne przebudowy:**
 Beton konstrukcyjny: - B30/37
 Stal zbrojeniowa: - odmiana AIII-N, gatunek B500B
- ⊕, ▽ - oznaczenie reperów wysokościowych

Klasa obciążenia wg PN-85/S-10030 - C

ARKOBI - MACIEJ MALINOWSKI
 81-780 Sopot, ul. Kazimierza Wielkiego 9/4
 tel.kom.: 0-601 81 52 19

Projekt budowlano-wykonawczy remontu mostu w ciągu drogi powiatowej nr 1131N w km 8+300 w miejscowości Jagodnik

Stan: 2c
 Skala: 1:50
 Data: 2017_JAGODNIK

Zespół autorski:	mgr inż. Maciej Malinowski inż. Anna Banas mgr inż. Marcin Jeszka	01.2018 01.2018 01.2018	Stan: 2c
Sprowadzono:	dr inż. Arkadiusz Sitarski inż. Marcin Jeszka	01.2018 01.2018	2c

STAN PROJEKTOWY
WIDOK Z GÓRY