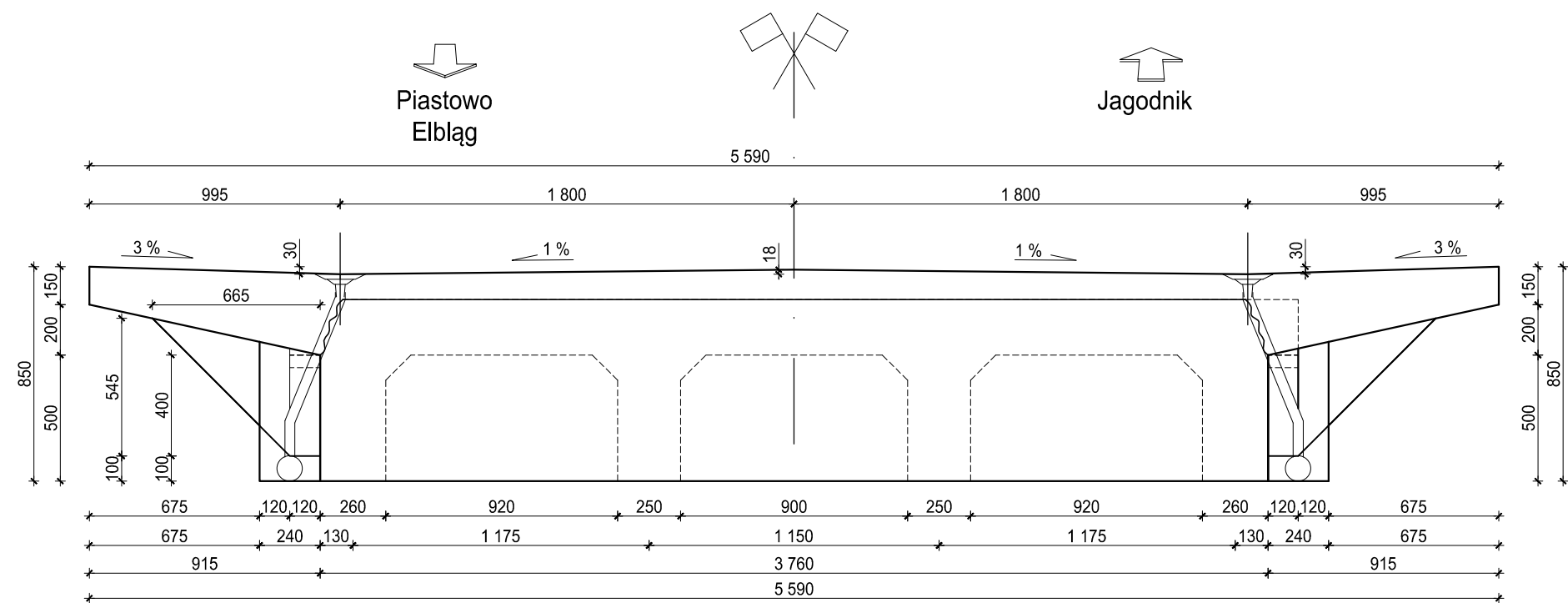
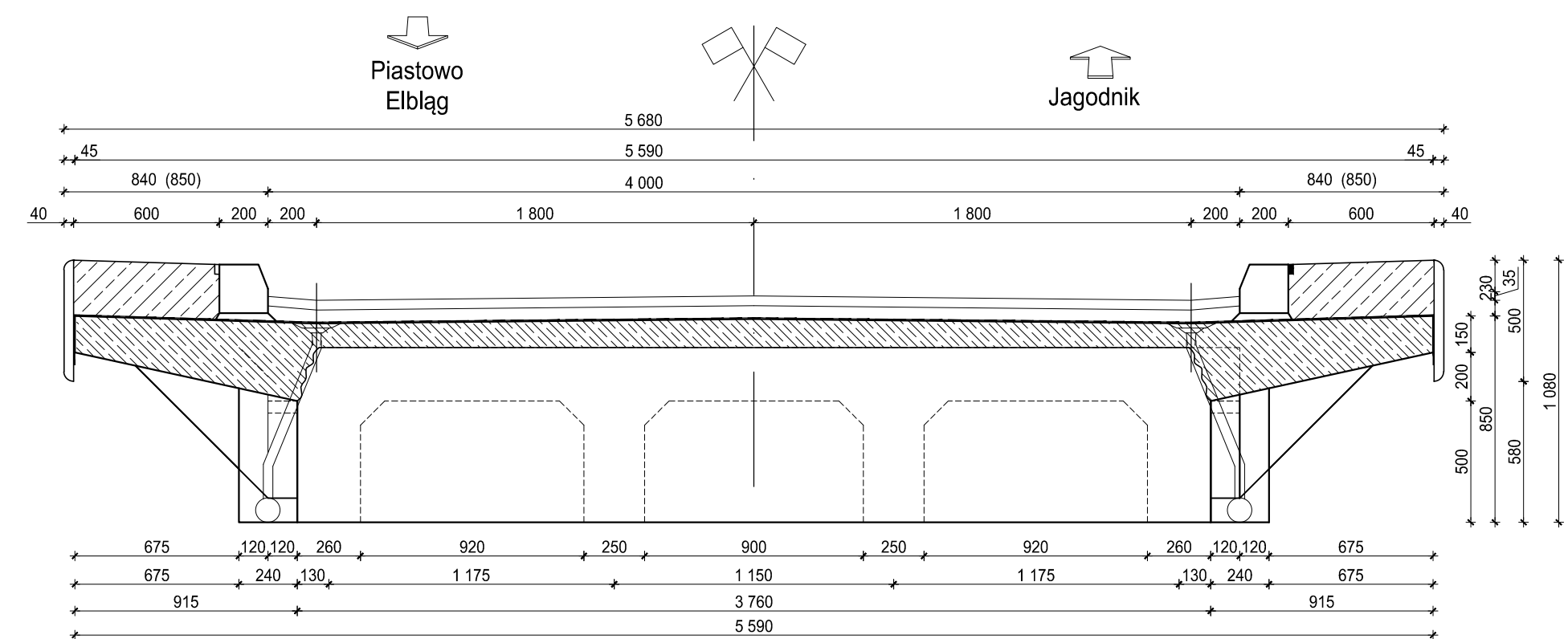


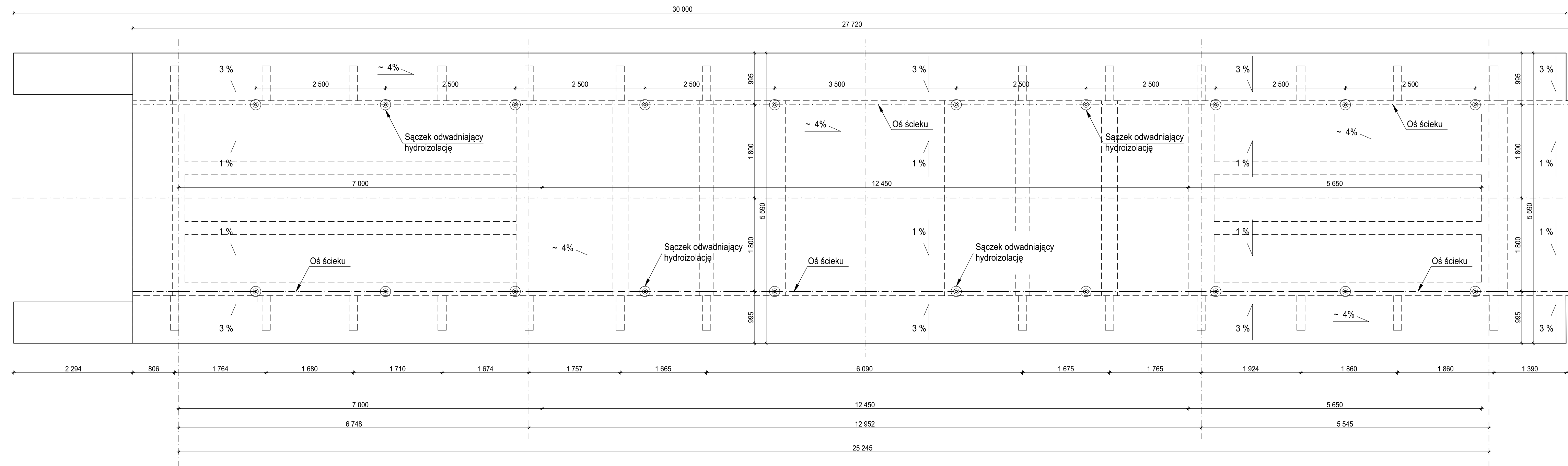
PRZEKRÓJ POPRZECZNY
skala 1:25



PRZEKRÓJ POPRZECZNY
(NAWIERZCHNIA I KAPY CHODNIKOWE)
skala 1:25



WIDOK Z GÓRY
GEOMETRIA PŁYTY POMOSTU
skala 1:50



Materiały konstrukcyjne przebudowy:
Beton konstrukcyjny: - B30/37
Stal zbrojeniowa: - odmiana AIII-N,
gatunek B500B

Materiały konstrukcji istniejącej:
Beton konstrukcyjny: - B25, C20/25
Stal zbrojeniowa: - odmiana A-I (gładka),
odpowiadająca
gatunkom St3S
lub St3M

Klasa obciążenia wg PN-85/S-10030 - C

| | | | |
|---|--|--|--|
|  Rok założenia 1993 | | ARKOBI - MACIEJ MALINOWSKI 81-780 Sopot, ul. Kazimierza Wielkiego 9/4 tel.kom.: 0-601 61 52 19 | |
| | | Projekt budowlano-wykonawczy remontu mostu w ciągu drogi powiatowej nr 1131N w km 8+300 w miejscowości Jagodnik | |
| Zespół autorski: | mgr inż. Maciej Malinowski nr upr. 3988.G4.89, 5088.G4.91 | 01.2018 | Tytuł: STAN PROJEKTOWANY GEOMETRIA PŁYTY WZMACNIAJĄCEJ |
| | dr inż. Anna Banaś POM.0104.PWB.M/16 | 01.2018 | |
| Sprawdzający: | mgr inż. Marcin Jeszka | 01.2018 | Nr rysunku: 3a |
| | dr inż. Arkadiusz Sitarski POM.0105.PWB.M/16 | 01.2018 | |
| Skala: | | 1:50 | Zbiór, rok: 2017_JAGODNIK |