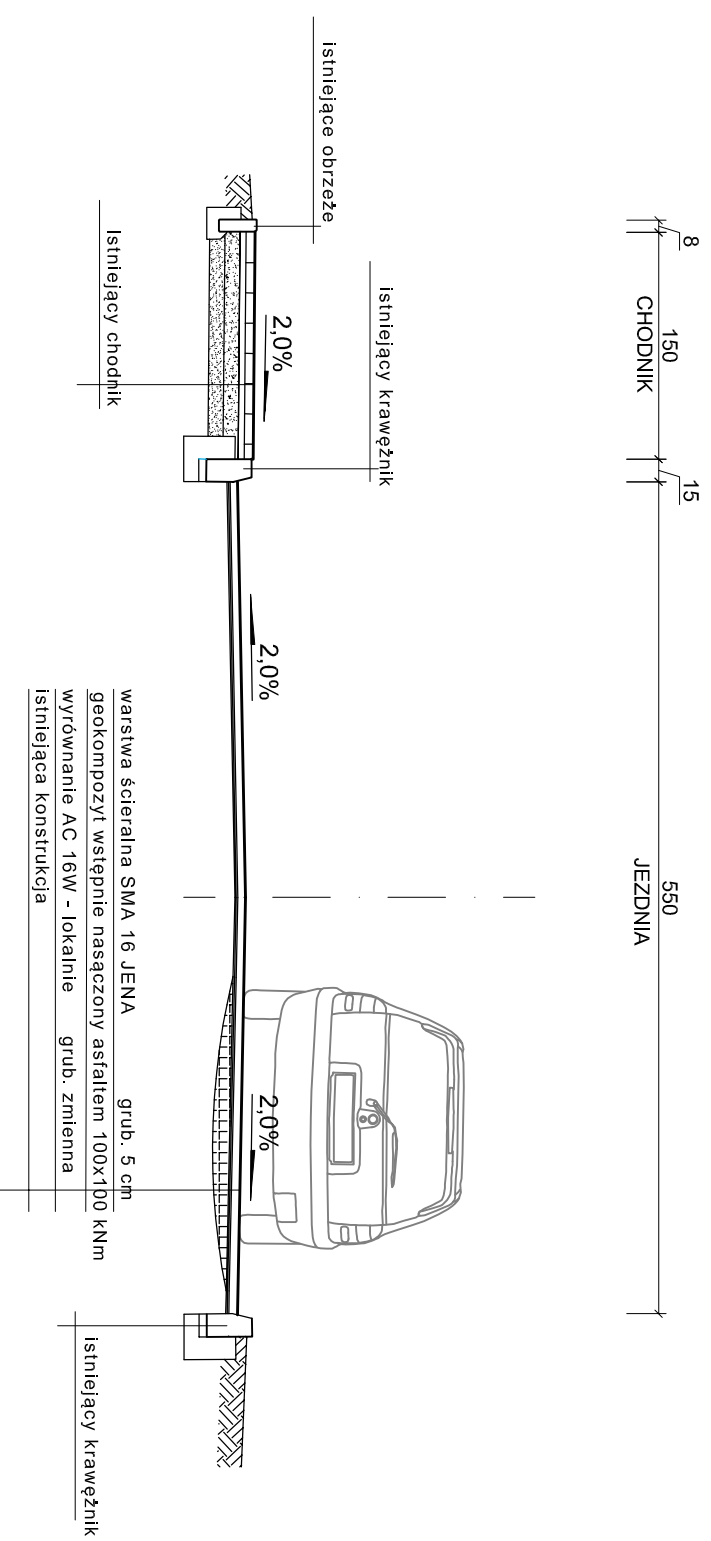
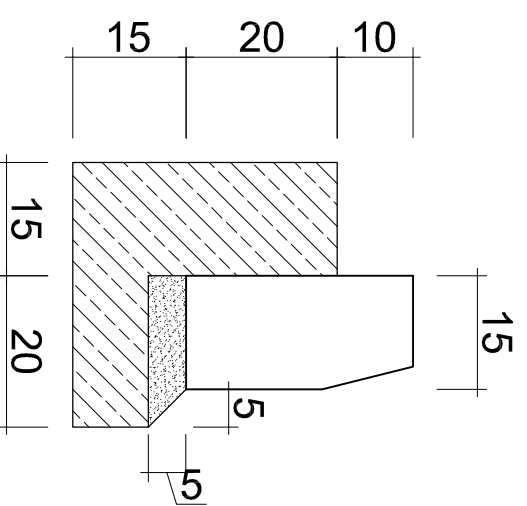


PRZEKROJE KONSTRUKCYJNE

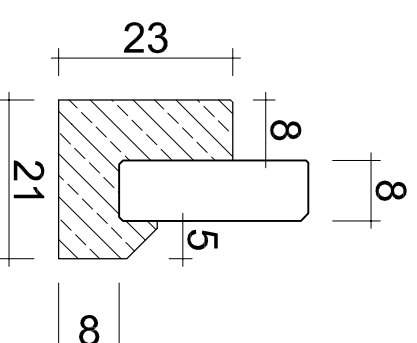


SZCZEGÓŁY KONSTRUKCYJNE - LOKALNIE

krawężnik 15x30 na ławie
betonowej



obrzeże 8x25 na ławie
betonowej



OIB		OBŚLUGA INWESTYCJI BUDOWLANYCH mgr inż. Jacek Hejman 82-300 Elbląg ul. Przybyszewskiego 15	
Nazwa projektu	Remont drogi powiatowej nr 2208N w Tolkmicku - ulica Przybyłowska		
Adres obiektu	Woj.: warm.-mazur. Powiat: elbląski, Gmina Tolkmicko, obręb 0002, działka nr: 12/42		
Inwestor	Powiat Elbląski ul. Saperów 14A, 82-300 Elbląg Zarząd Drog Powiatowych w Pasłęku ul. Dworcowa 6, 14-400 Pasęk	Branża drogi	
Tytuł opracowania	PRZEKROJE KONSTRUKCYJNE		
Zespół projektowy	Imię i nazwisko	nr. uprawnień	podpis
Opracował	mgr inż. Jacek Hejman		
Projektant	tech. Renata Celuch	1227/EU/87	
			Data oprac. 09.2020
			Skala: 1:50
			Rys nr.: 2