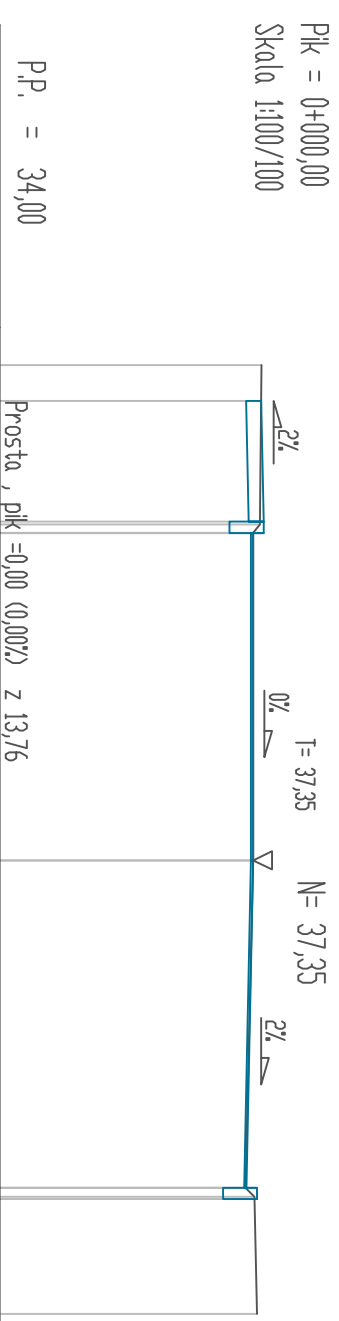
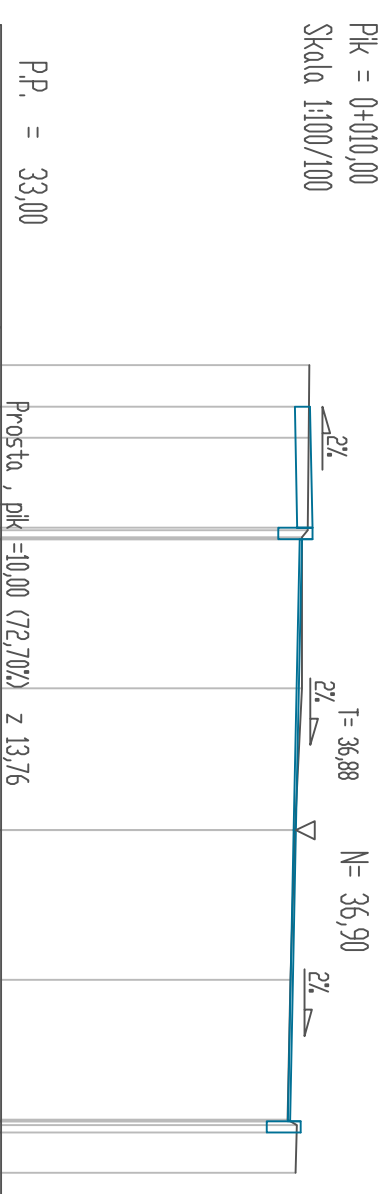


PK = 0+000,00
Skala 1:100/100



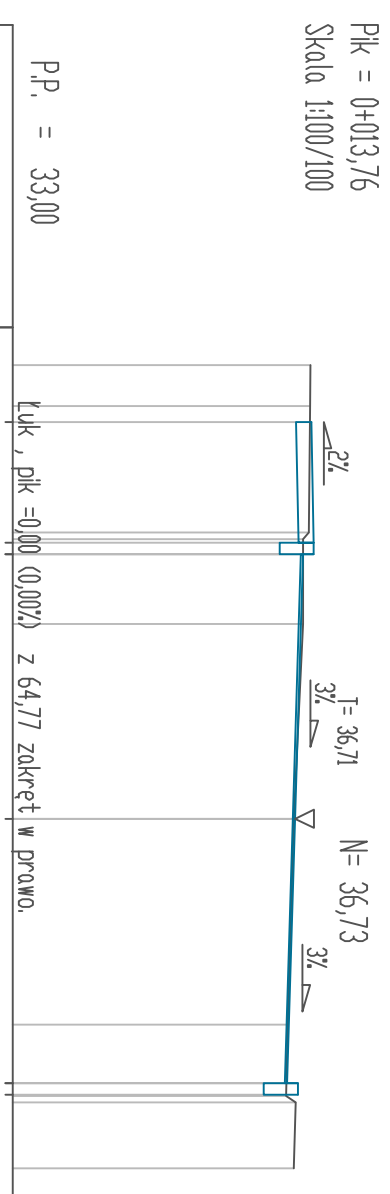
RZĘDNE PROJ.	37,46	37,35	37,35	37,35	37,46
RZĘDNE KONS.	37,26	37,35	37,35	37,35	37,26
RZĘDNE TEREN	37,46	37,35	37,35	37,35	37,46
DDŁĘGŁOŚCI	5,9	9,8	0,0	9,8	5,9

PK = 0+010,00
Skala 1:100/100



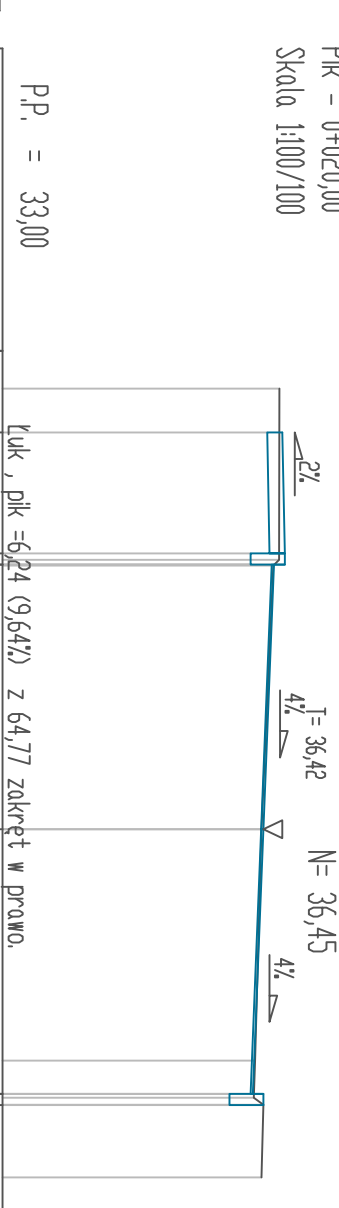
RZĘDNE PROJ.	37,09	36,88	36,88	36,88	37,09
RZĘDNE KONS.	36,89	36,88	36,88	36,88	36,89
RZĘDNE TEREN	37,08	37,07	36,96	36,96	37,08
DDŁĘGŁOŚCI	5,9	9,8	0,0	9,8	5,9

PK = 0+013,76
Skala 1:100/100



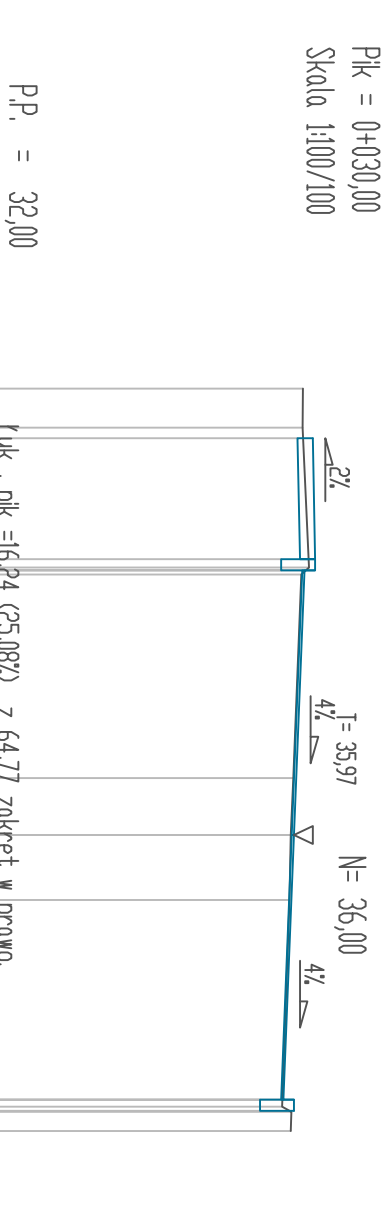
RZĘDNE PROJ.	36,56	36,71	36,71	36,71	36,56
RZĘDNE KONS.	36,56	36,71	36,71	36,71	36,56
RZĘDNE TEREN	36,94	36,93	36,84	36,84	36,94
DDŁĘGŁOŚCI	9,0	5,6	0,0	5,6	9,0

PK = 0+020,00
Skala 1:100/100



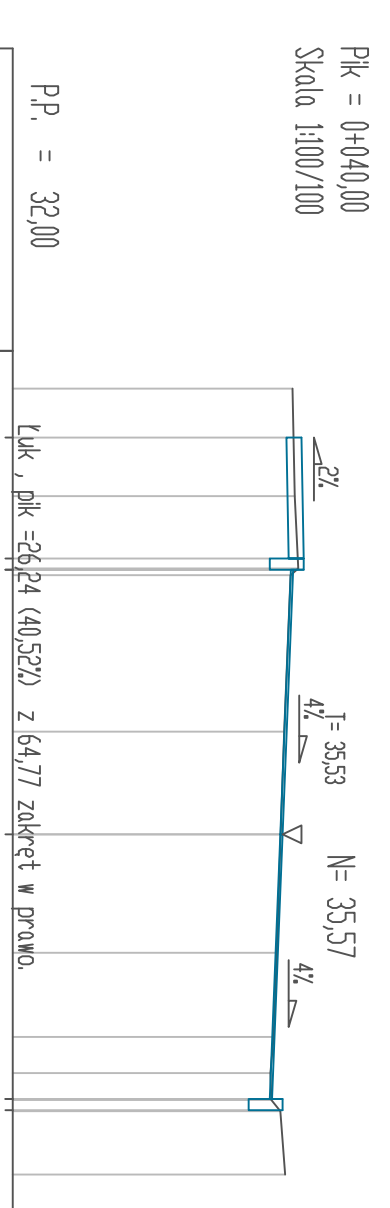
RZĘDNE PROJ.	36,36	36,42	36,42	36,42	36,36
RZĘDNE KONS.	36,50	36,42	36,42	36,42	36,50
RZĘDNE TEREN	36,66	36,96	36,96	36,96	36,66
DDŁĘGŁOŚCI	5,8	5,2	0,0	5,2	5,8

PK = 0+030,00
Skala 1:100/100



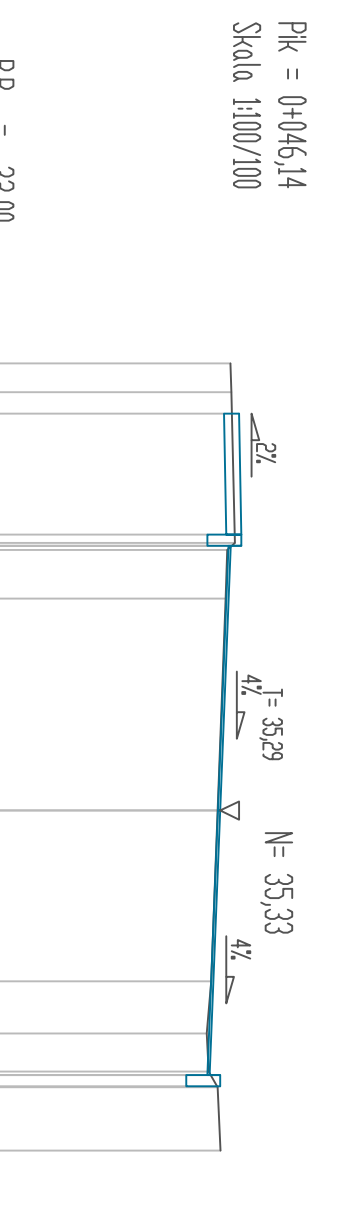
RZĘDNE PROJ.	35,92	35,97	35,97	35,97	35,92
RZĘDNE KONS.	36,96	35,97	35,97	35,97	36,96
RZĘDNE TEREN	36,12	36,12	36,00	36,00	36,12
DDŁĘGŁOŚCI	6,5	6,3	0,0	6,3	6,5

PK = 0+040,00
Skala 1:100/100



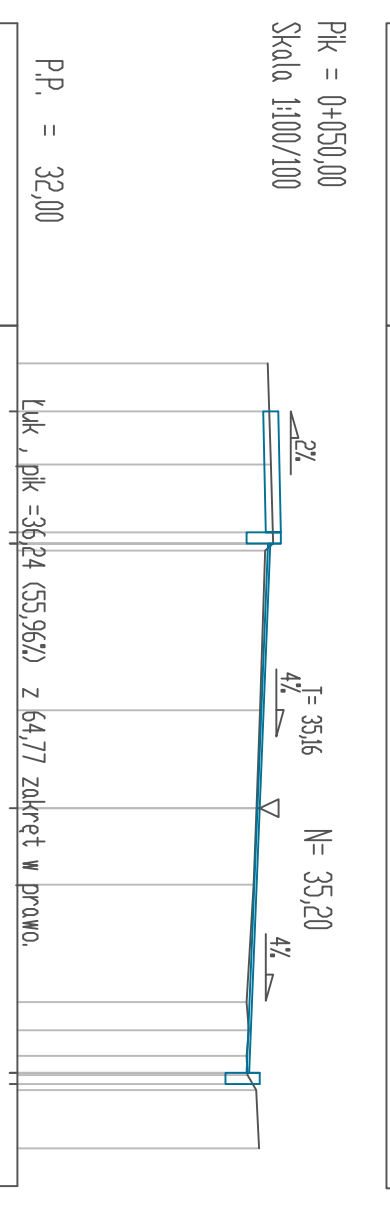
RZĘDNE PROJ.	35,52	35,53	35,53	35,53	35,52
RZĘDNE KONS.	35,63	35,53	35,53	35,53	35,63
RZĘDNE TEREN	35,70	35,73	35,59	35,59	35,70
DDŁĘGŁOŚCI	5,9	5,2	0,0	5,2	5,9

PK = 0+046,14
Skala 1:100/100



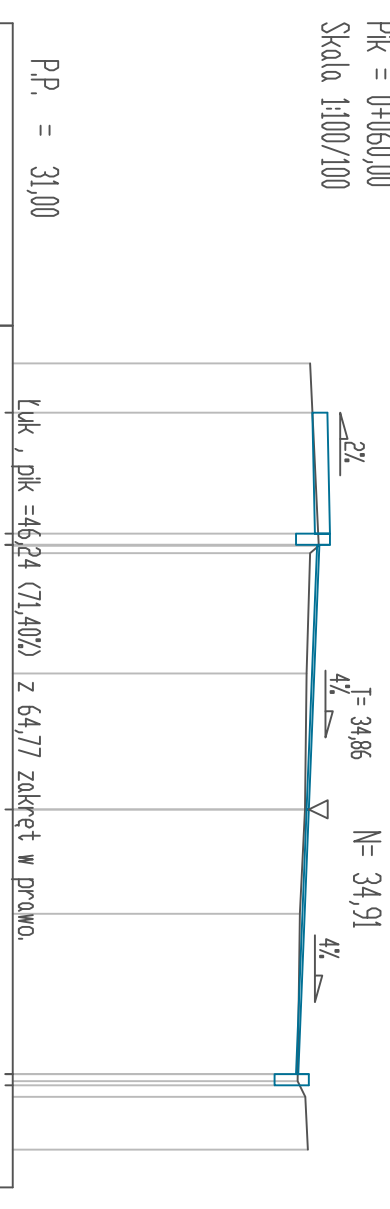
RZĘDNE PROJ.	35,33	35,29	35,29	35,29	35,33
RZĘDNE KONS.	35,33	35,29	35,29	35,29	35,33
RZĘDNE TEREN	35,33	35,29	35,29	35,29	35,33
DDŁĘGŁOŚCI	5,9	5,2	0,0	5,2	5,9

PK = 0+050,00
Skala 1:100/100



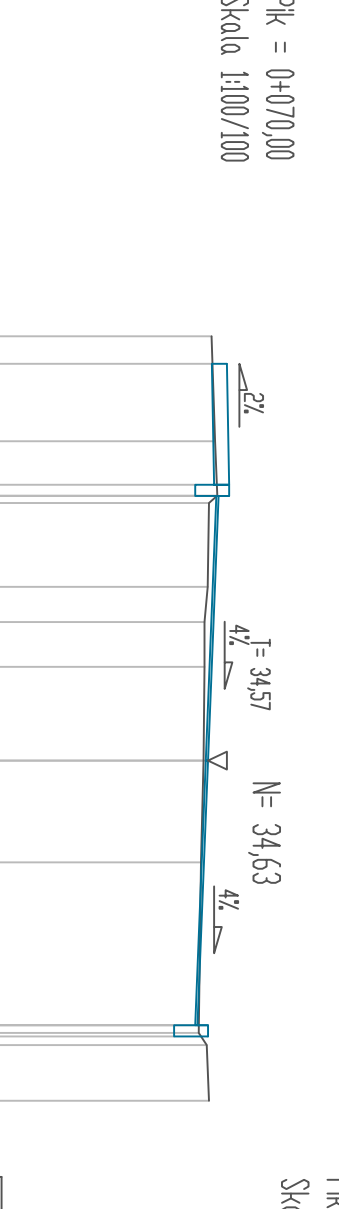
RZĘDNE PROJ.	35,16	35,16	35,16	35,16	35,16
RZĘDNE KONS.	35,16	35,16	35,16	35,16	35,16
RZĘDNE TEREN	35,16	35,16	35,16	35,16	35,16
DDŁĘGŁOŚCI	6,5	5,3	0,0	5,3	6,5

PK = 0+060,00
Skala 1:100/100



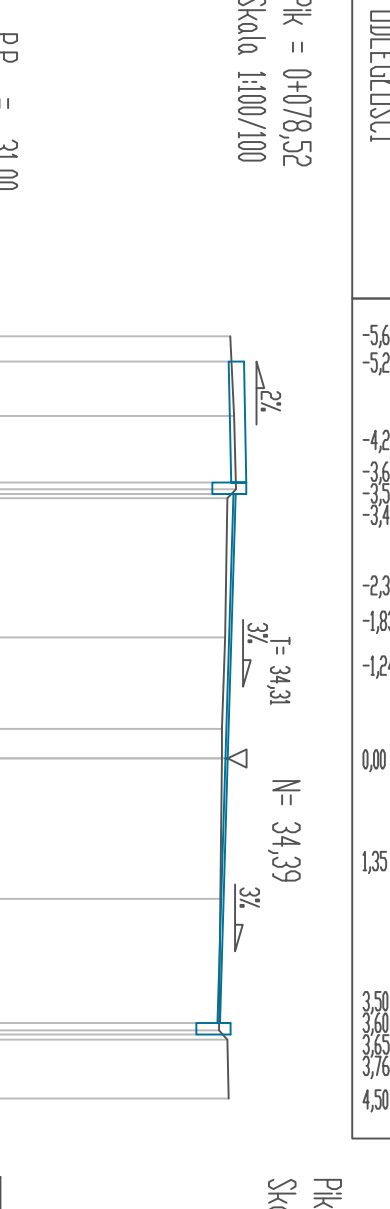
RZĘDNE PROJ.	34,86	34,86	34,86	34,86	34,86
RZĘDNE KONS.	34,86	34,86	34,86	34,86	34,86
RZĘDNE TEREN	34,86	34,86	34,86	34,86	34,86
DDŁĘGŁOŚCI	5,9	5,3	0,0	5,3	5,9

PK = 0+070,00
Skala 1:100/100



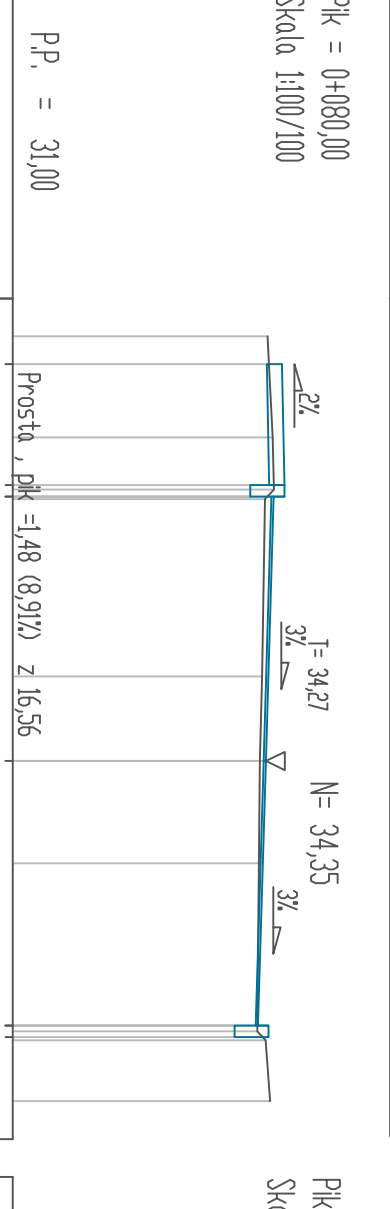
RZĘDNE PROJ.	34,88	34,57	34,57	34,57	34,88
RZĘDNE KONS.	34,88	34,57	34,57	34,57	34,88
RZĘDNE TEREN	34,88	34,57	34,57	34,57	34,88
DDŁĘGŁOŚCI	19,5	2,9	0,0	2,9	19,5

PK = 0+078,52
Skala 1:100/100



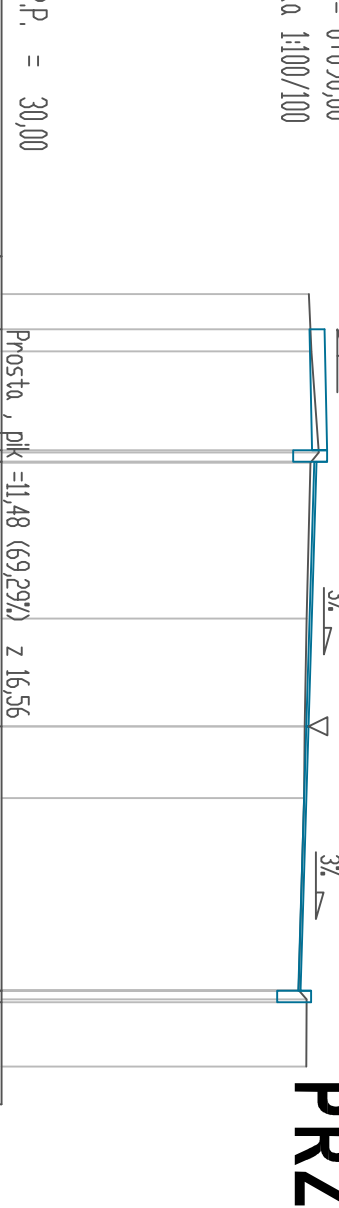
RZĘDNE PROJ.	34,66	34,21	34,21	34,21	34,66
RZĘDNE KONS.	34,66	34,21	34,21	34,21	34,66
RZĘDNE TEREN	34,66	34,21	34,21	34,21	34,66
DDŁĘGŁOŚCI	19,5	5,3	0,0	5,3	19,5

PK = 0+080,00
Skala 1:100/100



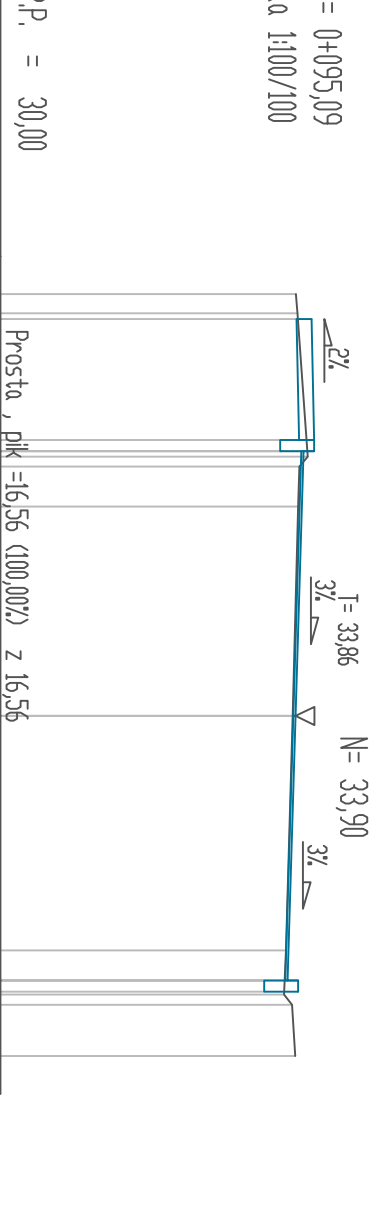
RZĘDNE PROJ.	34,34	34,27	34,27	34,27	34,34
RZĘDNE KONS.	34,34	34,27	34,27	34,27	34,34
RZĘDNE TEREN	34,34	34,27	34,27	34,27	34,34
DDŁĘGŁOŚCI	19,5	2,9	0,0	2,9	19,5

PK = 0+090,00
Skala 1:100/100



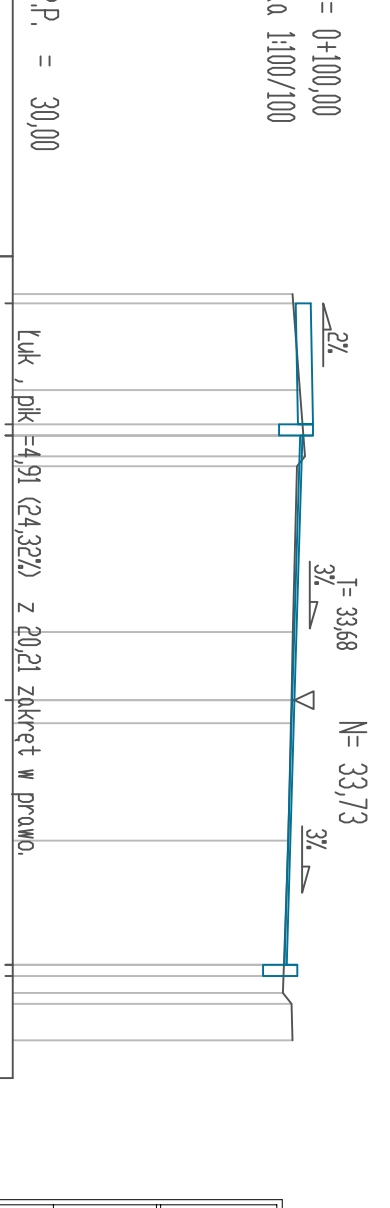
RZĘDNE PROJ.	34,27	34,01	34,01	34,01	34,27
RZĘDNE KONS.	34,07	34,01	34,01	34,01	34,07
RZĘDNE TEREN	34,06	34,01	34,01	34,01	34,06
DDŁĘGŁOŚCI	17,5	3,9	0,0	3,9	17,5

PK = 0+095,09
Skala 1:100/100



RZĘDNE PROJ.	33,72	33,86	33,86	33,86	33,72
RZĘDNE KONS.	33,33	33,86	33,86	33,86	33,33
RZĘDNE TEREN	33,33	33,86	33,86	33,86	33,33
DDŁĘGŁOŚCI	16,5	3,5	0,0	3,5	16,5

PK = 0+100,00
Skala 1:100/100



RZĘDNE PROJ.	33,74	33,68	33,68	33,68	33,74
RZĘDNE KONS.	33,74	33,68	33,68	33,68	33,74
RZĘDNE TEREN	33,70	33,68	33,68	33,68	33,70
DDŁĘGŁOŚCI	17,5	3,9	0,0	3,9	17,5

PRZEKROJE POPRZECZNE

SKALA :
PIONOWA 1:100
POZIOMA 1:100

OIB

OBSTŁUGA INWESTYCJI BUDOWLANYCH
mgr inż. Jacek Hejman
82-300 Elbląg ul. Przybyszewskiego 15

Nazwa projektu	REMONT CZĘSTYCHY MANIEWCZYNI ULICY ZAMKOWEJ W PASLEKU		
Adres obiektu	Woj. warmińskie Powiat elbląski Gmina Pasleki-Miasno obch. Pasleki 07 działek nr 682		
Investor	Firma		
Tytuł opracowania	PRZEKROJE POPRZECZNE		
Zawód projektowy	Inżynierstwo		
Opiekun	mgr inż. Jacek Hejman		
Projektant	inż. Renata Cichoń		
Skala:	1:100/100		
Str. nr.:	3		