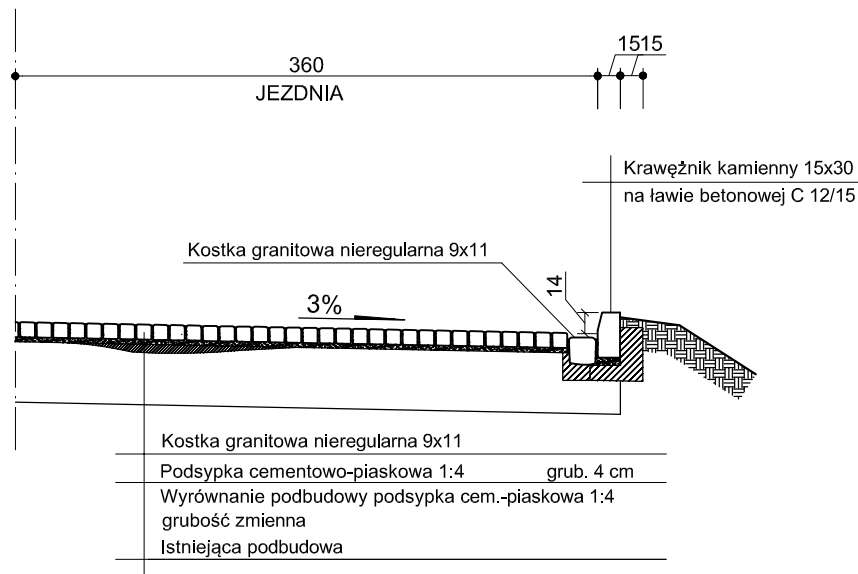
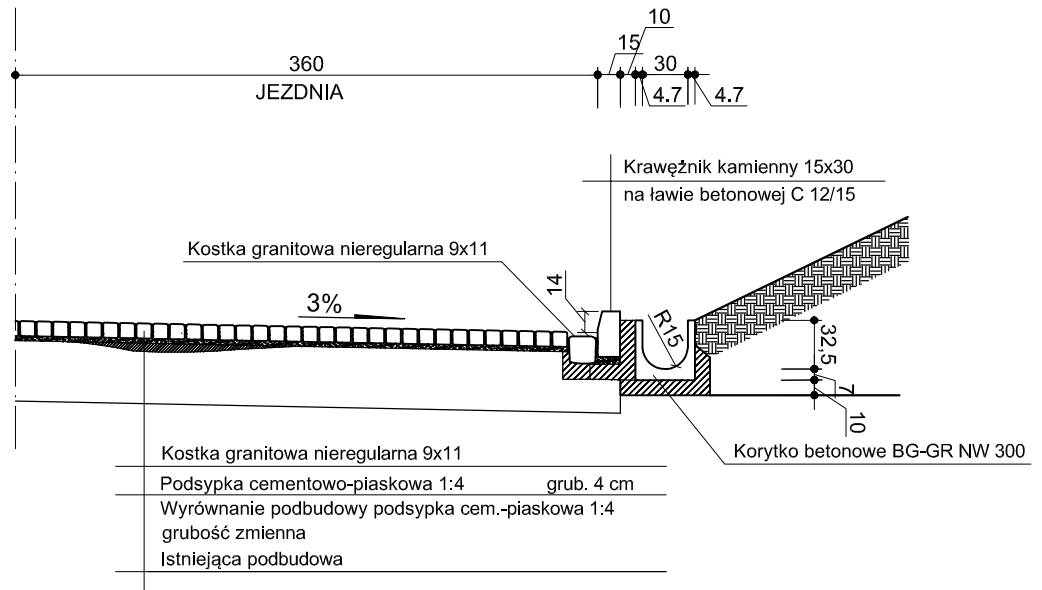


PRZEKROJE KONSTRUKCYJNE

SKALA 1:50



OIB	OBSŁUGA INWESTYCJI BUDOWLANYCH mgr inż. Jacek Hejman 82-300 Elbląg ul. Przybyszewskiego 15		
	REMONT CZĄSTKOWY NAWIERZCHNI ULICY ZAMKOWEJ W PASŁĘKU		
Nazwa projektu	Woj.: warm.-mazur. Powiat: elbląski, Gmina Pasłęk - Miasto, obręb Pasłęk 07, działka nr: 68/2		
Adres obiektu	Powiat Elbląski ul. Saperów 14A, 82-300 Elbląg Zarząd Dróg Powiatowych w Pasłęku ul. Dworcowa 6, 14-400 Pasłęk		
Investor	Branża drogi		Data oprac. 10.2020
Tytuł opracowania	PRZEKROJE KONSTRUKCYJNE		Skala: 1:50
Zespół projektowy	imię i nazwisko	nr. uprawnień	podpis
Opracował	mgr inż. Jacek Hejman		
Projektant	tech. Renata Celuch	1227/EL/87	Rys nr : 7