

# Przekroje konstrukcyjne skala 1:20

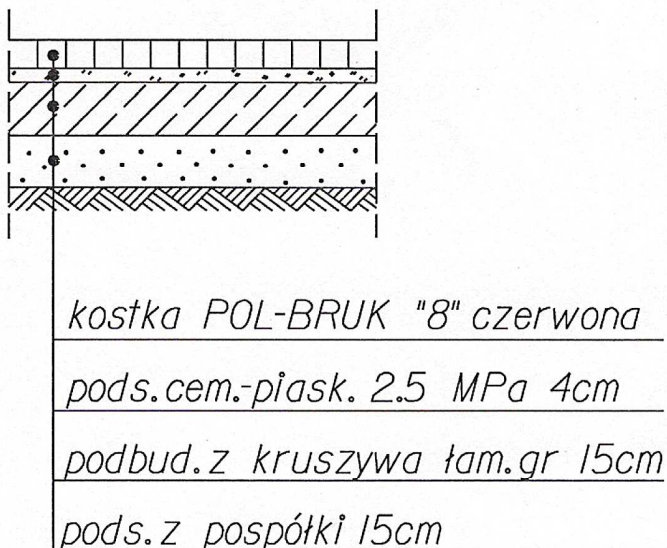
## jezdnia



## zatoka autobusowa



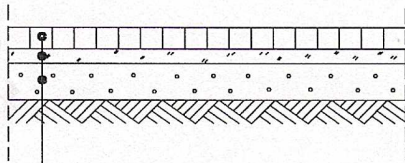
## w jazdy i miejsca postojowe z kostki POL-BRUK



OBSŁUGA INWESTYCJI BUDOWLANYCH mgr inż. Jacek Hejman 82-300 Elbląg ul.Przybyszewskiego 15	PROJEKT WYKONAWCZY „Remont drogi powiatowej nr 1126 N (Zutawka Szt.) gr. woj. Stalewo – Zwierzno – Balewo – Krzewsk – Żółwiniec – Jurandowo w km 4+495 do km 7+625 o długości 3,130 km ”	PRZEKROJE KONSTRUKCYJNE	
		Nr uprawnień: 1971/EL/94	Podpis: 
Projektant: mgr inż. Małgorzata Michałik-Darowska	Opracował: inż. Jacek Hejman	Branża: Drogi	Nr rysunku: 9
Skala: 1:20	Data: sierpień 2010		

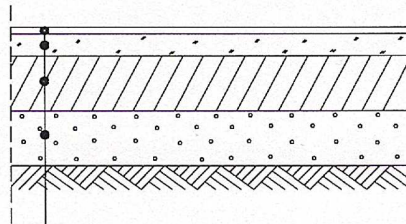
# Przekroje konstrukcyjne skala 1:20

chodniki



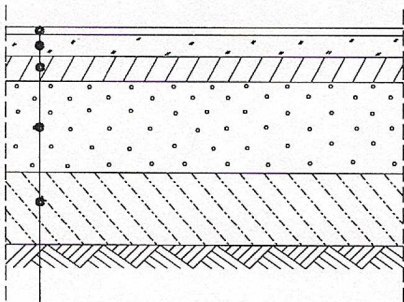
kostka POL-BRUK "6" szara  
 pods.cem.-piask.2.5 MPa 4cm  
 pods.piaskowa 10cm

wjazdy bitumiczne



w-wa ścierna MNU 2cm  
 w-wa wiążąca BA 0 -16 6cm  
 podbud.z kruszywa kam.0 -31.5  
 gr.15cm  
 pods.z pospółki gr 15cm

jezdnia poszerzenie



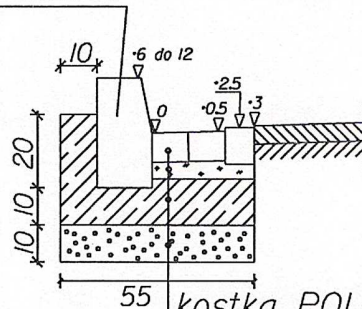
w-wa ścierna MNU 2cm KR3  
 w-wa wiążąca BA 0 -16 6cm KR3  
 podbud.BA 0 -20 gr.7cm KR3  
 podbud.z krusz.tam.0 -31.5 gr 25cm  
 gr.15cm  
 w-wa ods.z pospółki gr 20cm

OBSŁUGA INWESTYCJI BUDOWLANYCH mgr inż. Jacek Hejman 82-300 Elbląg ul.Przybyszewskiego 15		PROJEKT WYKONAWCZY „Remont drogi powiatowej nr 1126 N (Żuława Szt.) gr. woj. Stalewo – Zwierzno – Bawo – Krzewsk – Zółwiniac – Jurandowo w km 4+495 do km 7+625 o długości 3,130 km ”		PRZEKROJE KONSTRUKCYJNE	
Projektant: mgr inż. Małgorzata Michalik-Danowska	Opracował: inż. Jacek Hejman	Nr uprawnień: 1971/EU/94	Podpis: 	Nr rysunku: 10	
Skala: 1:20	Data: sierpień 2010	Branża: Drogi			

# Przekroje konstrukcyjne skala 1:20

## ściek przykrawężnikowy

krawężnik 15x30



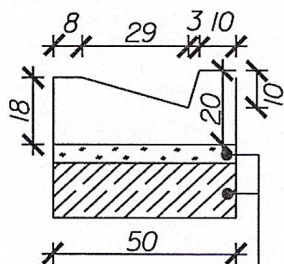
kostka POL-BRUK "8" czerwona  
 podsypka cem.-piask.gr 4cm  
 ława betonowa z bet.B-10  
 podsypka piaskowa gr 10cm

...\Zwierzno\przek\_zwierzno.dgn 2010-08-10 10:42:21

OBSŁUGA INWESTYCJI BUDOWLANYCH mgr inż. Jacek Hejman 82-300 Elbląg ul.Przybyszewskiego 15			
TEMAT:	PROJEKT WYKONAWCZY „Remont drogi powiatowej nr 1126 N (Żuławka Szt.) gr. woj. Stalewo – Zwierzno – Balewo – Krzewsk – Żółwiniec – Jurandowo w km 4+495 do km 7+625 o długości 3,130 km ”		
NAZWA RYSUNKU	PRZEKROJE KONSTRUKCYJNE		
Projektant: mgr inż. Małgorzata Michalik-Danowska	Nr uprawnień: 1971/EL/94	Podpis: 	
Opracował: inż. Jacek Hejman			
Skala: 1:20	Data: sierpień 2010	Branża: Drogi	Nr rysunku: 11

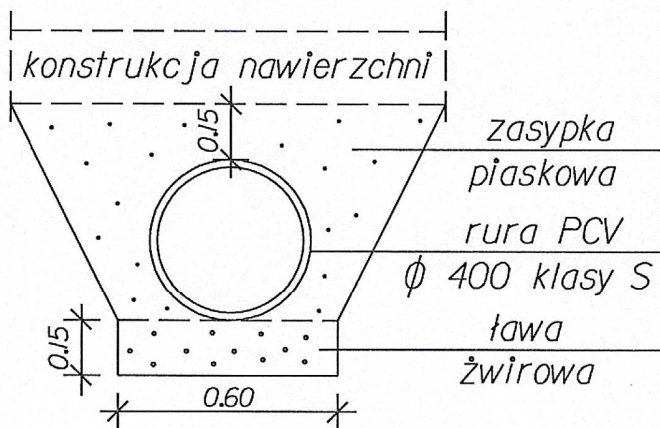
# Przekroje konstrukcyjne skala 1:20

ściek prefabrykowany  
betonowy



podś.cem.-piask. 2.5 MPa 5cm  
ława bet. B10 gr 7cm

przepusty



...\\Zwierzno\przek\_zwierzno.dgn 2010-08-10 10:42:38

OBSŁUGA INWESTYCJI BUDOWLANYCH mgr inż. Jacek Hejman 82-300 Elbląg ul. Przybyszewskiego 15		<b>PROJEKT WYKONAWCZY</b> „Remont drogi powiatowej nr 1126 N (Zuławka Szt.) gr. woj. Stalewo – Zwierzno – Bałewo – Krzewsk – Zółwiniec – Jurandowo w km 4+495 do km 7+625 o długości 3,130 km ”	
<b>TEMAT:</b>	<b>PRZEKROJE KONSTRUKCYJNE</b>	Podpis:	Nr rysunku: 12
<b>NAZWA RYSUNKU</b>		Nr uprawnień: 1971/EL/94	
<b>Projektant:</b> mgr inż. Małgorzata Michalik-Danowska			
<b>Opracował:</b> inż. Jacek Hejman			
<b>Skala:</b> 1:20		<b>Data:</b> sierpień 2010	<b>Branża:</b> Drogi