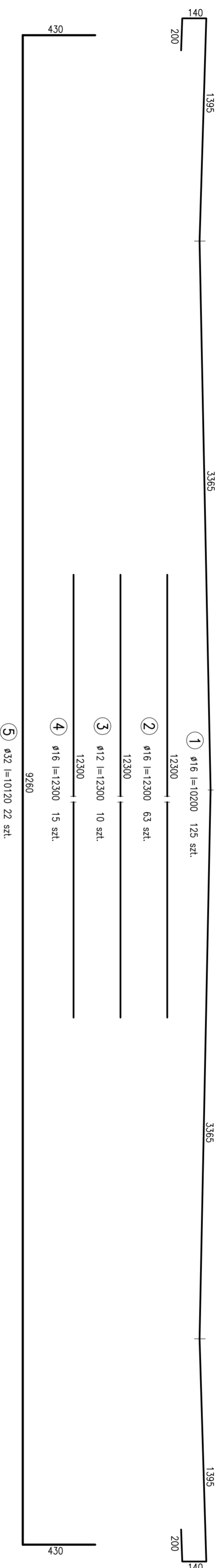
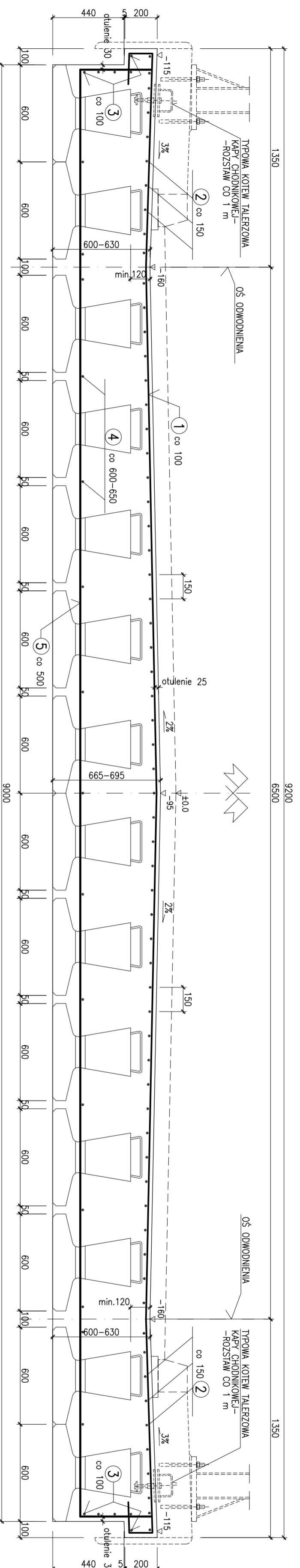


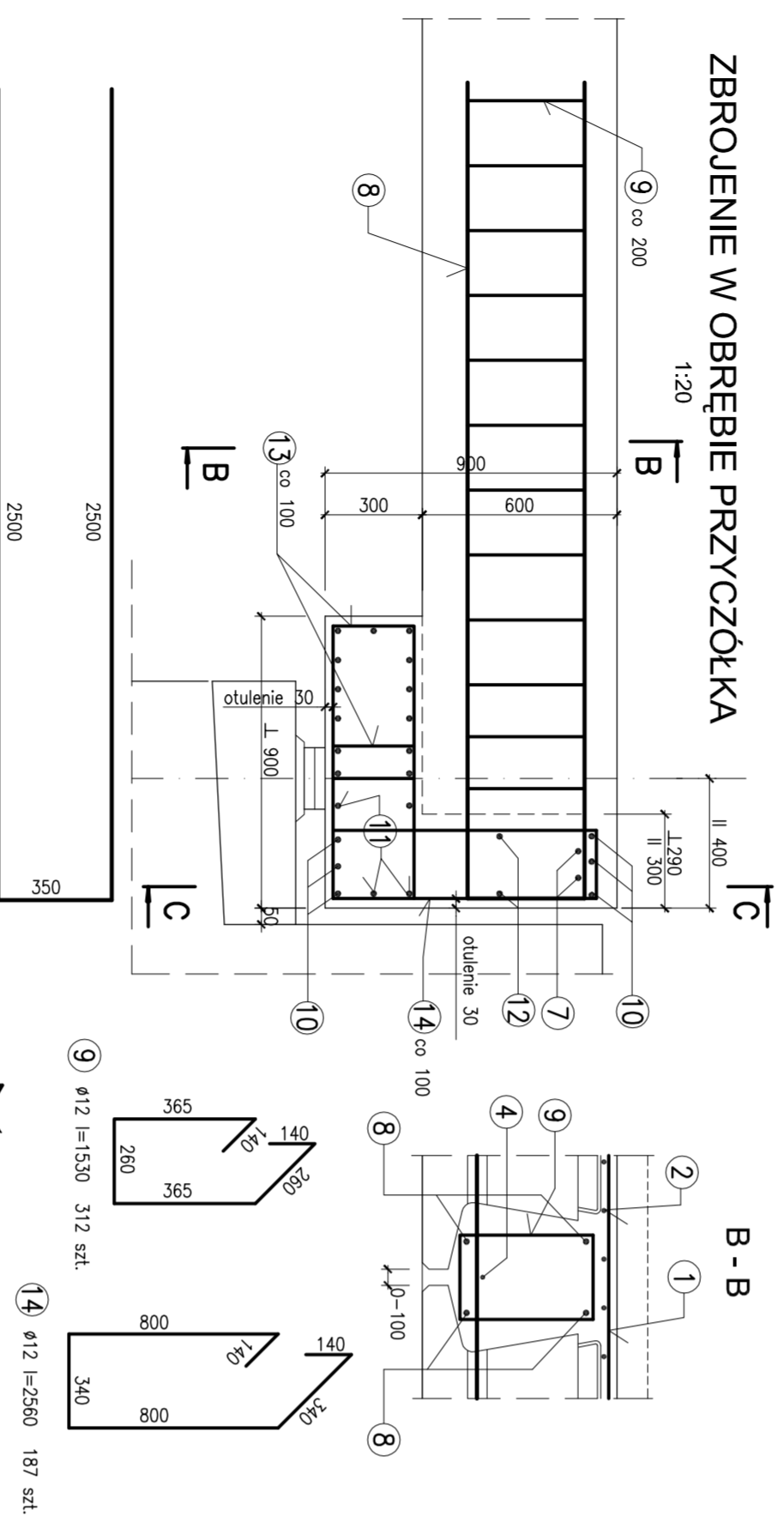
ZBROJENIE PRZESŁA

1:20



ZBROJENIE W OBRĘBIE PRZYCZÓŁKA

1:20



UWAGI:
1. PRĘTY ZBROJENIOWE O DŁUG. PRZERZACZAJĄCYCH WIELEKROŚĆ HANDLOWE (POWZELI OK. 12 m) ŁĄCZYĆ NA SPRAWIANIE SPÓJNA PACHNINOWA 1 - STRONNA NP. L=150 DLA Ø12, L=200 DLA Ø16 TRN, L=250 DLA Ø20 W ZESTAWIENIU PODANO DŁUGOŚCI NETTO PRĘTÓW ZBROJENIOWYCH.

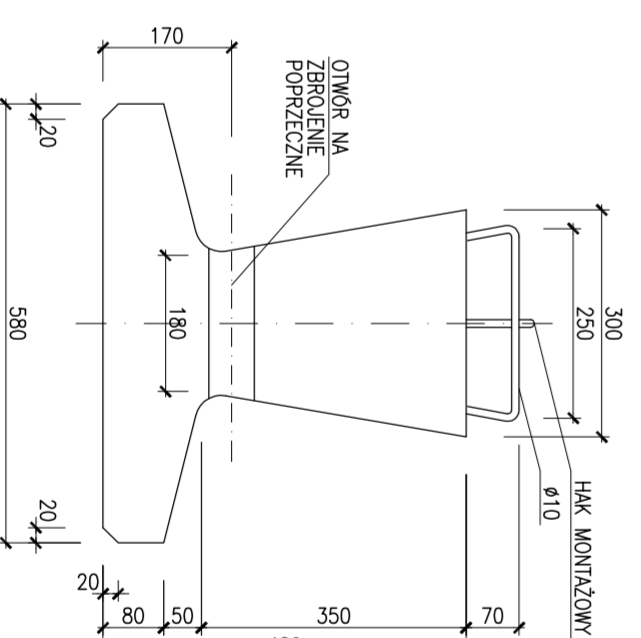
WYKAZ STALI ZBROJENIOWEJ

Nr	Średnica Ø	Długość m	Ilość szt.	Długość prętów m			
				Ø12	Ø16	Ø20	
1	16	10,200	125	1275,0			
2	16	12,300	63	774,9			
3	12	12,300	10	123,0			
4	16	12,300	15	184,5			
5	32	10,120	22		184,5	222,6	
7	20	13,815	4			55,3	
8	20	5,350	52			278,2	
9	12	1,530	312	477,4			
10	20	10,160	12			121,9	
11	20	9,260	34			314,8	
12	16	9,260	4			37,0	
13	12	1,720	374	643,3			
14	12	2,560	187	478,7			
Długość całkowita		m	1722,4	2271,4	770,2	222,6	
Masa jednostkowa		kg/m	0,888	1,58	2,47	6,31	
Masa całkowita		kg	1529,5	3588,8	1902,4	1404,6	
OGÓLEM		Kg					8425

BETON B40
STAL ZBROJENIOWA BSt 500S
Objętość betonu B40 V=55,0 m³

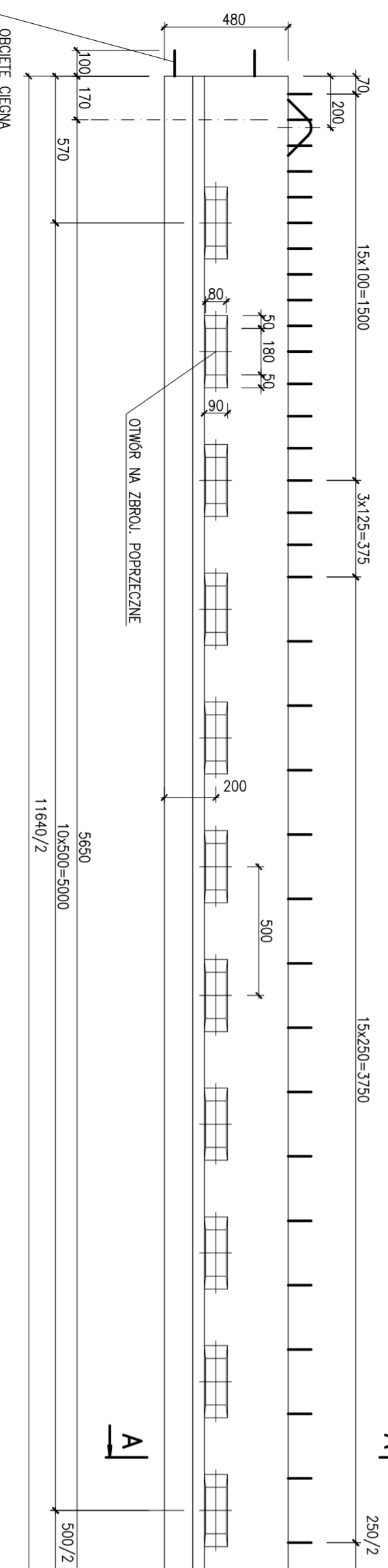
PRZEKROJ A - A

1:10



PREFABRYKAT STRUNOBETONOWY "L=12,0 m" - 14 szt.

1:20



DANE PREFABRYKATU
STAL - S183X, 18G2-b
STAL SPRĘŻAJĄCA - ODMIANA I
BETON - B40
KLASA OBCIĄŻENIA - "A"
CIEŻAR 1 BELKI "L=12,0 m" - Q=4,7 T
V=1,74 m³

TRAB Projektownia, Nadzory
Zbigniew Barńkiewicz
81-585 Gdynia, ul. Makuszyńskiego 34

MOSTY Inwestor:
Zarząd Drog Powiatowych
w Elblągu z/s w Pasłęku
ul. Dworkowa 6, 14-400 Pasłęk

ROZBUDOWA ISTNIEJĄCEGO I BUDOWA NOWEGO MOSTU NAD RZ. FISZERWĄ
W CIAŁU DROGI POWIATOWEJ NR 1103 N W KM 12+282 W M. MOJKOWO

Projektował mgr inż. Zbigniew Barńkiewicz
Opracował mgr inż. Zbigniew Barńkiewicz
Sprawdził mgr inż. Małgorzata Barńkowska

Wzrost techniczny w zakresie mostów
Wzrost techniczny w zakresie mostów
Wzrost techniczny w zakresie mostów

ZBROJENIE PRZESŁA Nr rys. **4**