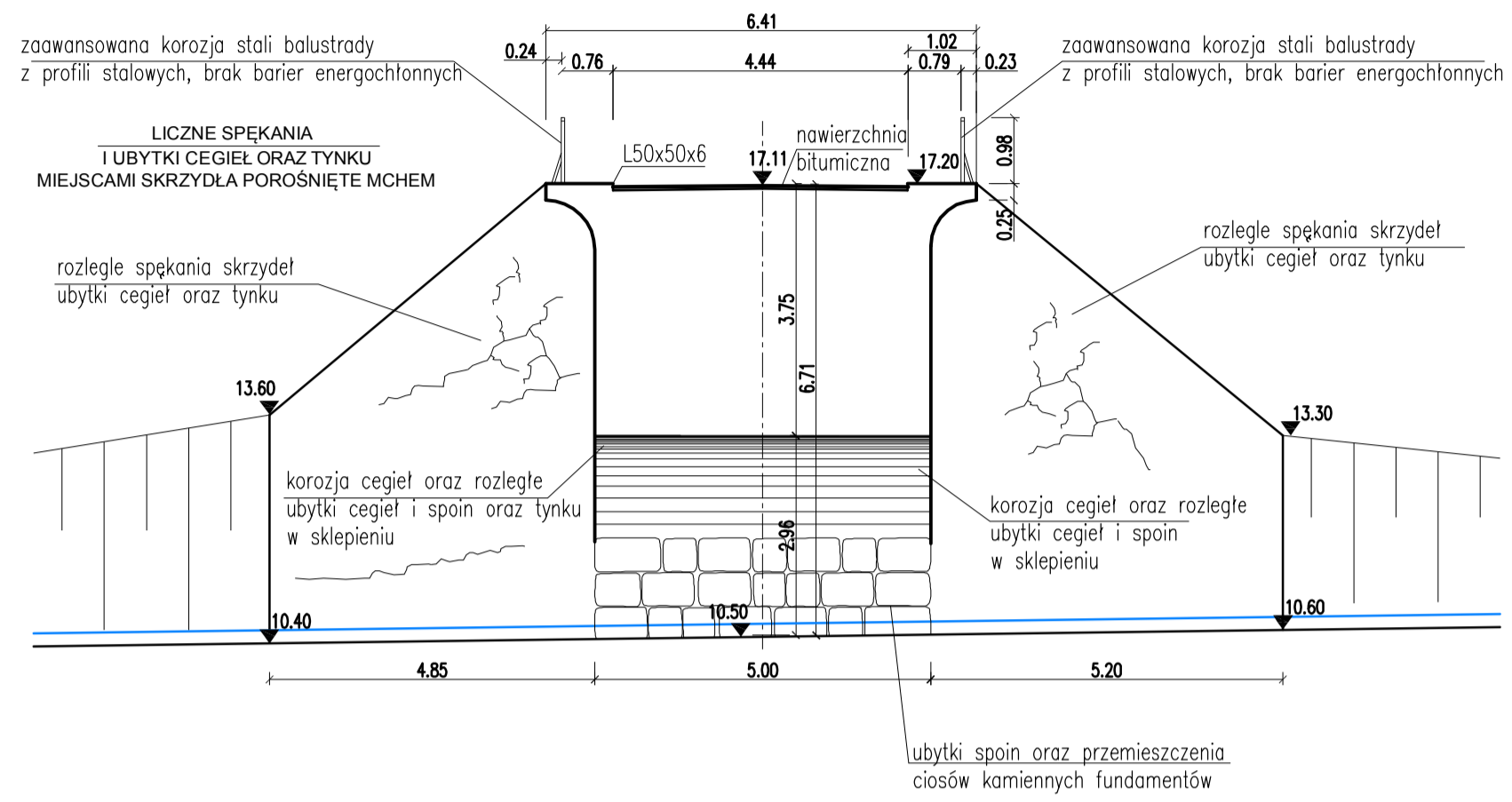


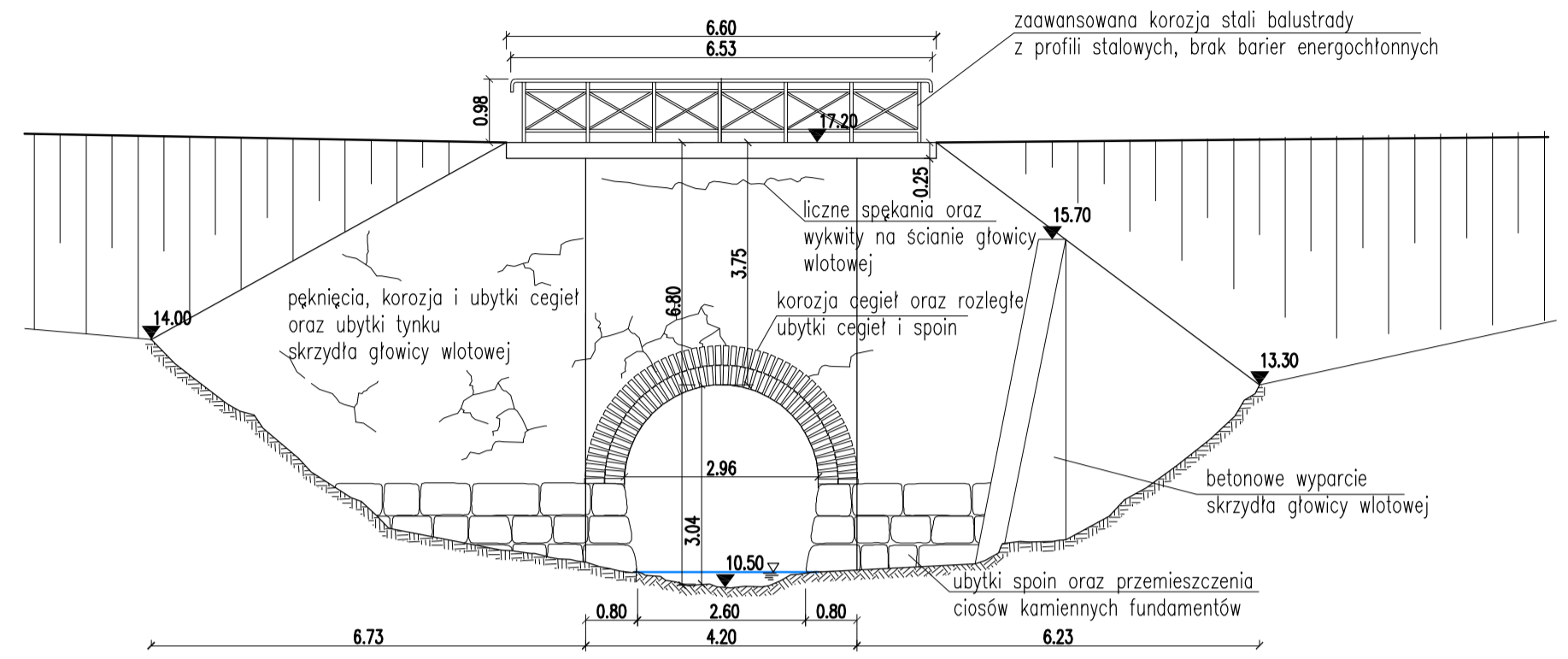
PRZEKRÓJ POPRZECZNY

skala 1:100



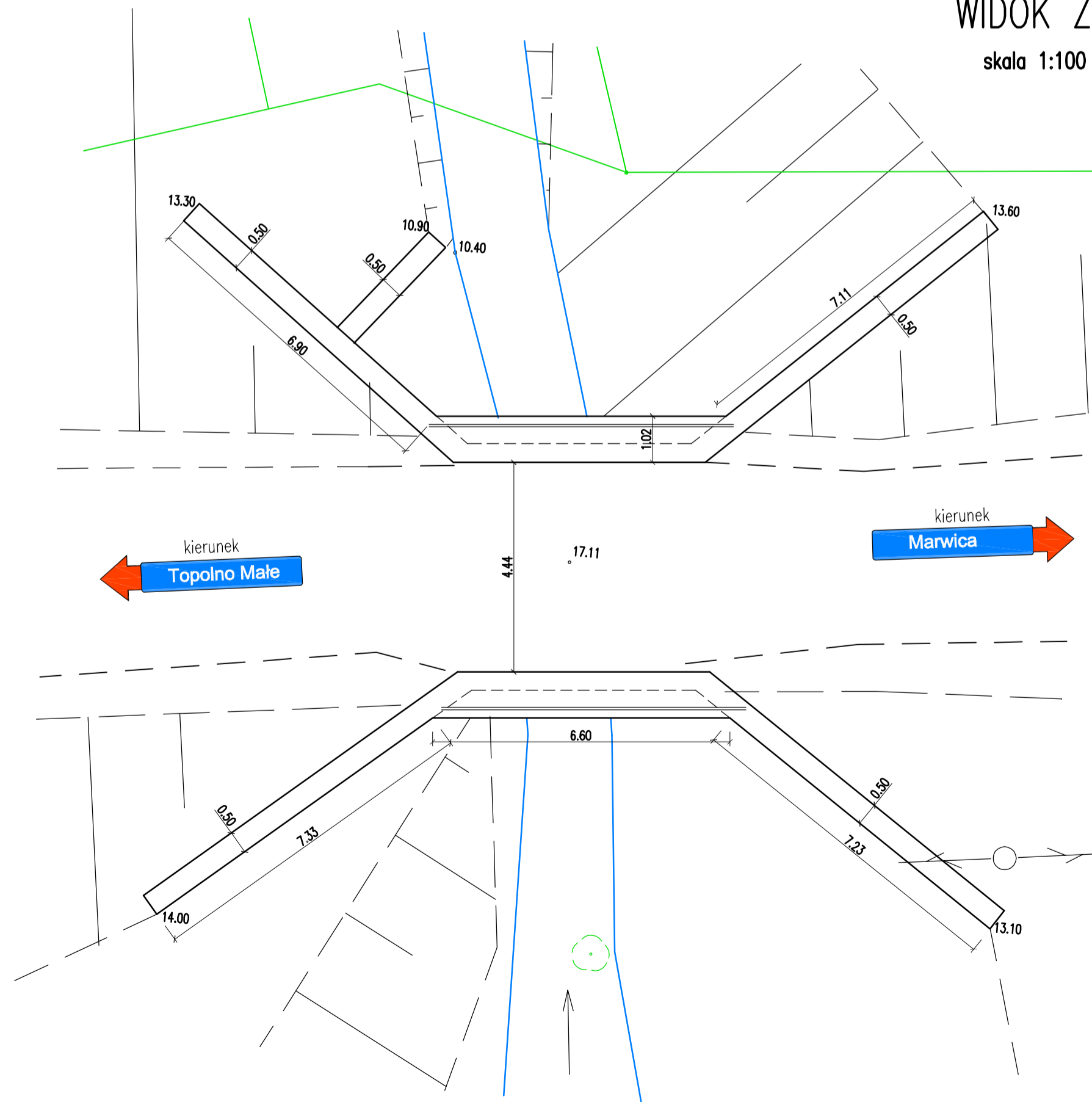
WIDOK WLOTU


skala 1:100



WIDOK Z GÓRY

skala 1:100



 BIURO USŁUG INWESTYCYJNYCH Grzegorz WALCZAK Gronowo Górne ul. Agatowa 131, 82-300 Elbląg tel. 793 93 65 88 e-mail: bui.elblag@wp.pl			
Nazwa obiektu	Przełaz w ciągu drogi powiatowej Nr 1119N w m. Marwica		
Adres obiektu	powiat elbląski, gmina Rychliki, miejscowość Marwica		
Investor	Zarząd Dróg Powiatowych w Elblągu z/s w Pasłęku	Stadium opracowania	P.B.W.
Tytuł opracowania	Przebudowa przełazu w ciągu drogi powiatowej 1119N na odcinku Stankowo - Marwica	Branża	drogi
Nazwa rysunku	INWENTARYZACJA		Data opracowania
Zespół projektowy	imię i nazwisko	nr uprawnień	podpis
Opracował	inż. Grzegorz WALCZAK		10/2014
Projektowała	inż. Eugeniusz LENARTOWICZ	222/EI/79 <small>w zakresie drogi i obiektów drogi</small>	Rys nr: 6 Skala: 1:100