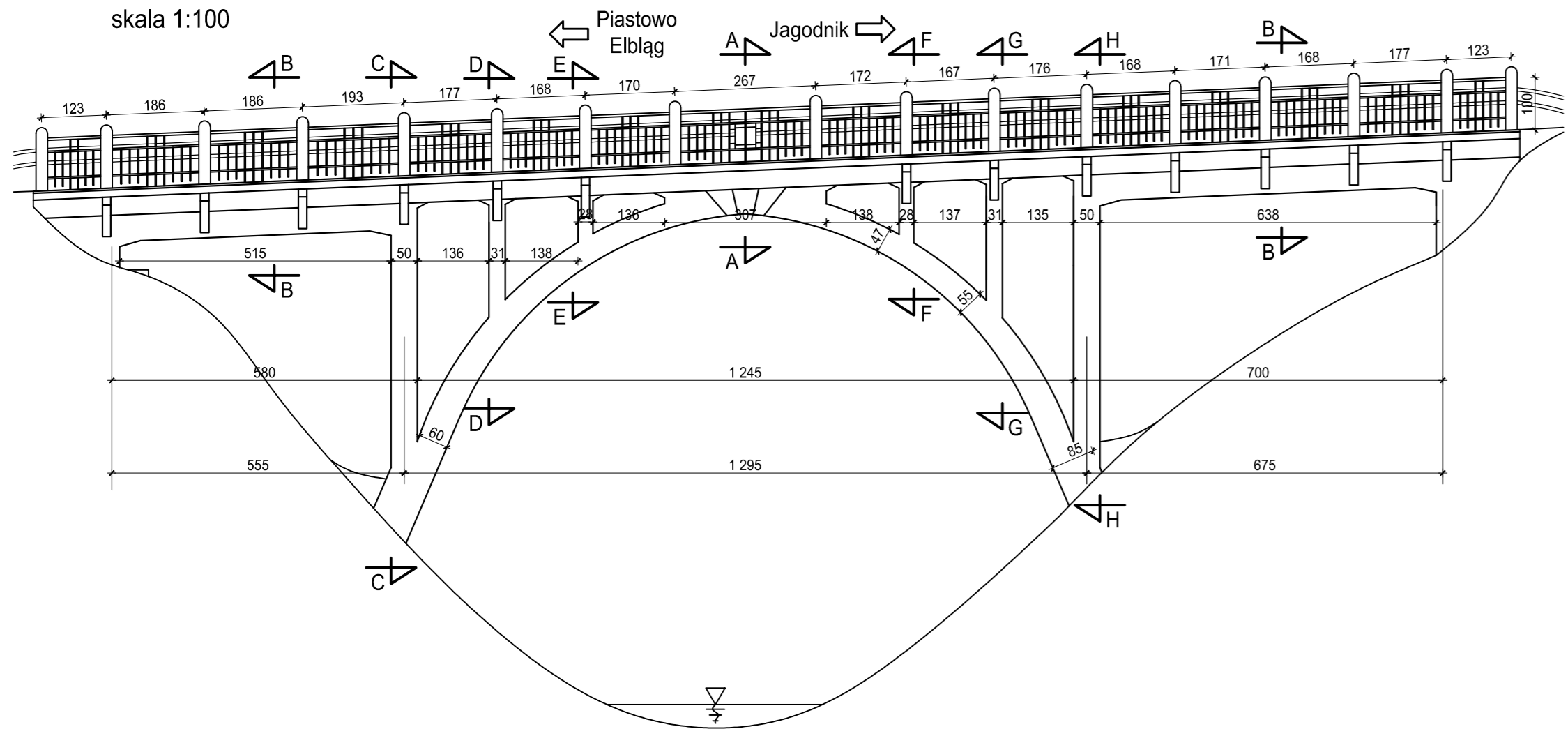
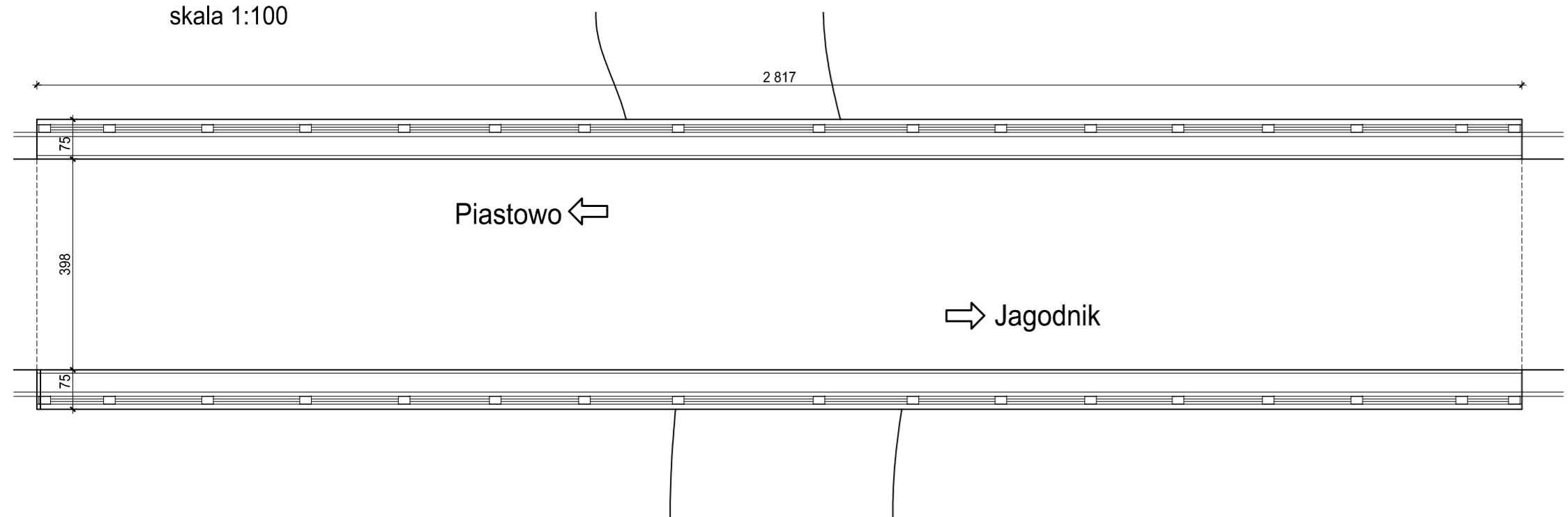


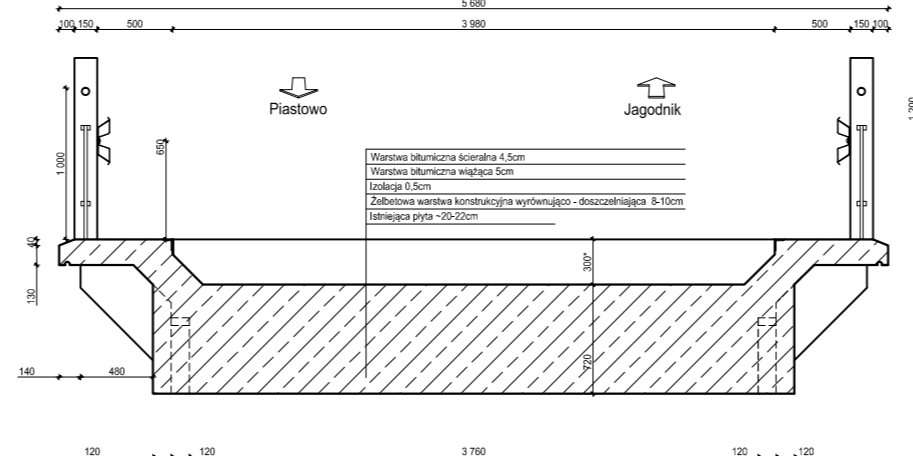
WIDOK Z BOKU
skala 1:100



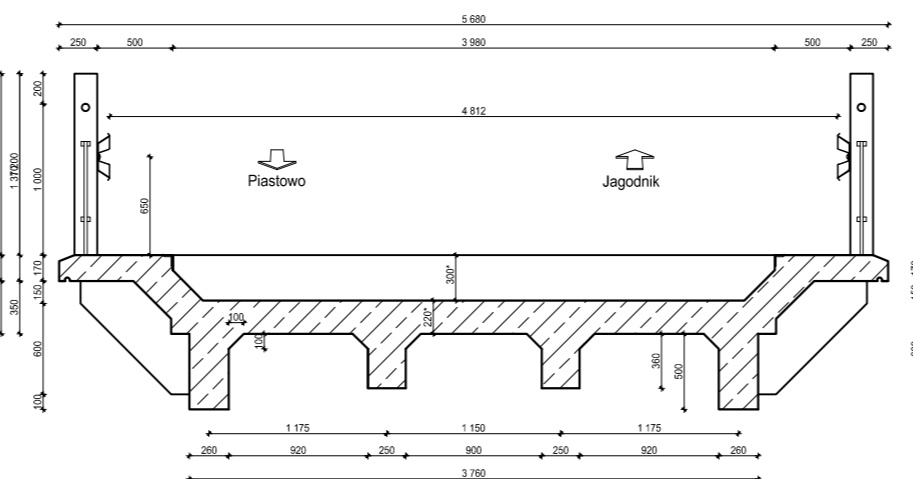
WIDOK Z GÓRY
skala 1:100



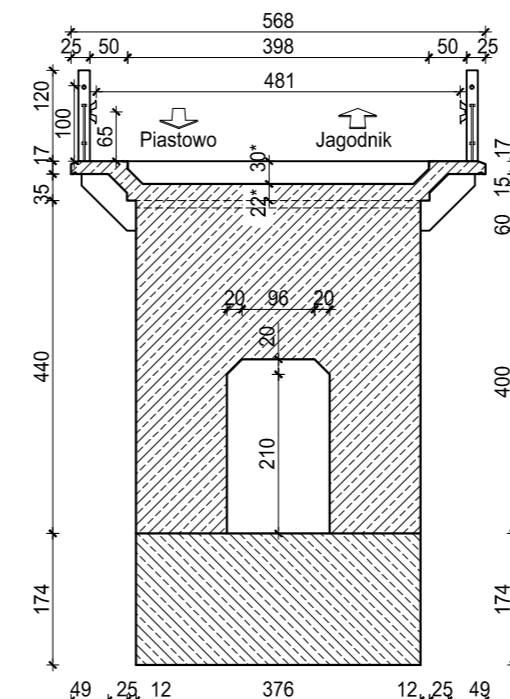
Przekrój A-A
skala 1:50



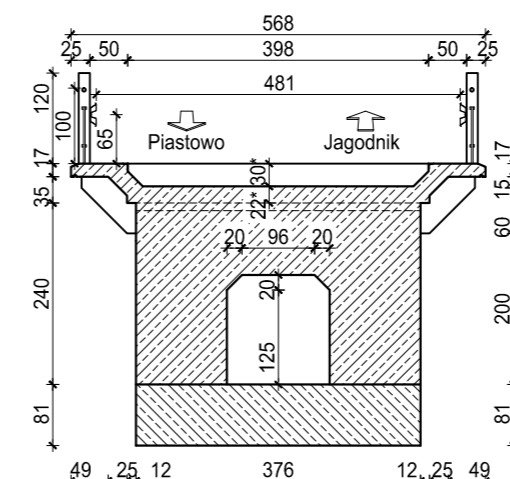
Przekrój B-B
skala 1:50



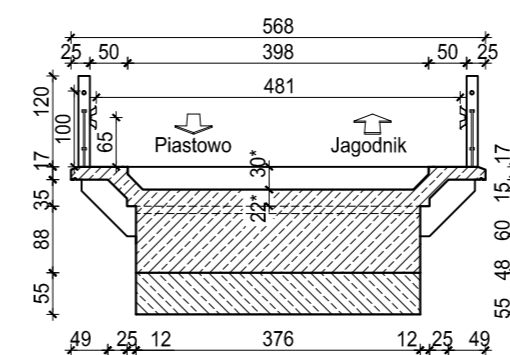
Przekrój C-C



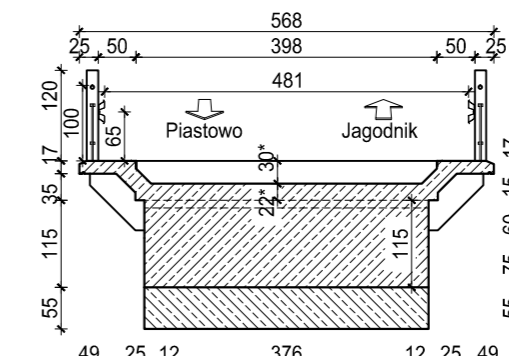
Przekrój D-D



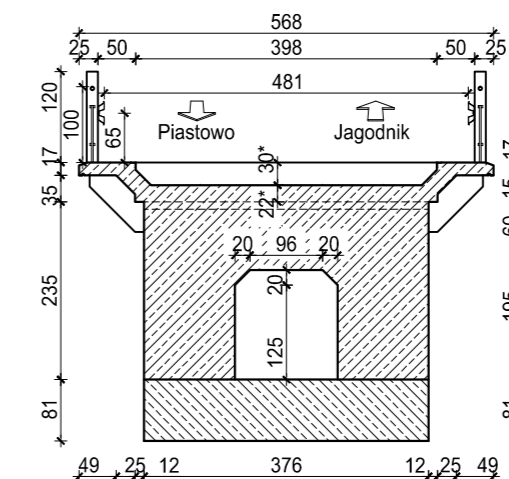
Przekrój E-E
skala 1:100



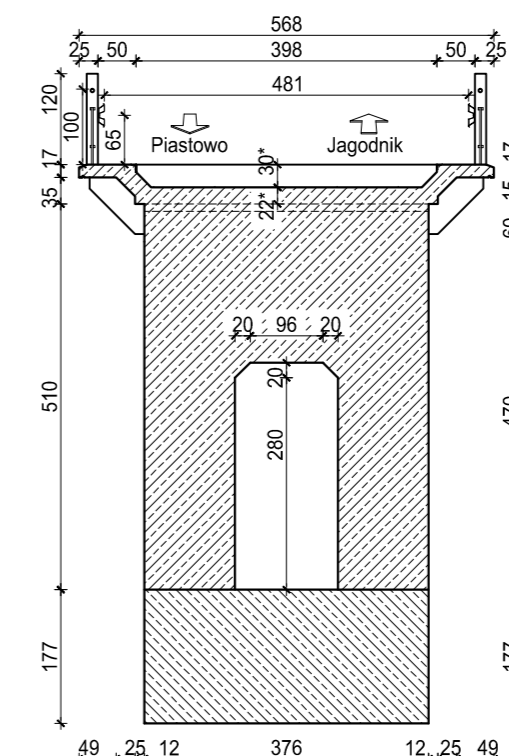
Przekrój F-F
skala 1:100



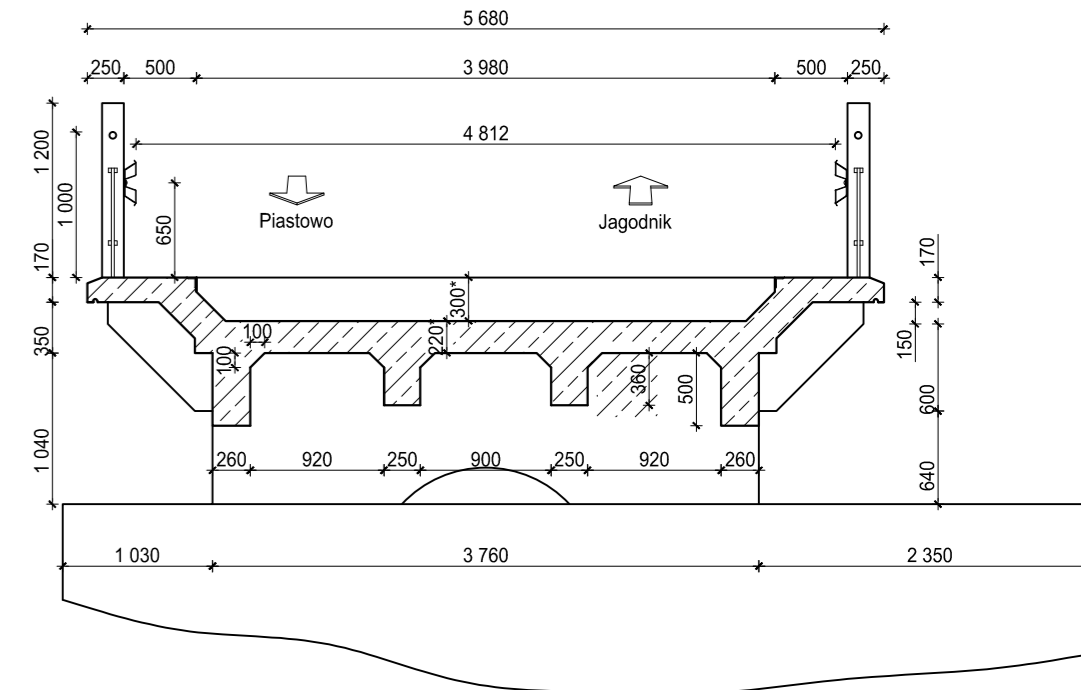
Przekrój G-G



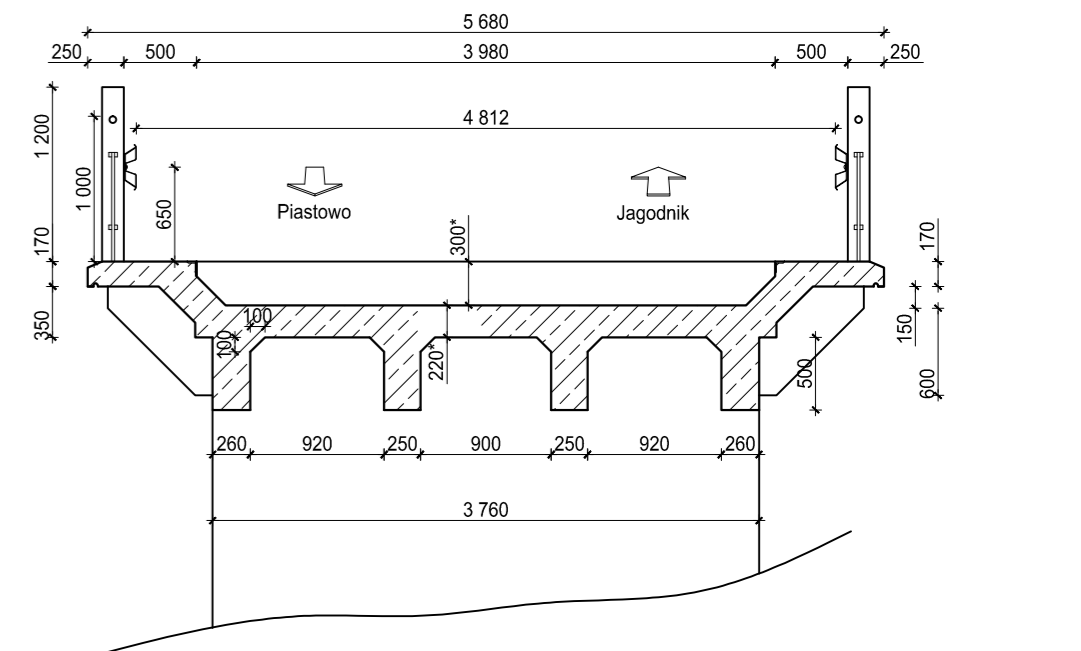
Przekrój H-H



Przekrój - widok przyczółka Piastowo/Elbląg
skala 1:50



Przekrój - widok przyczółka Jagodnik
skala 1:50



Klasa obciążenia - ograniczenie ruchu do pojazdów o masie całkowitej 8t

		ARKOBI - MACIEJ MALINOWSKI 81-780 Sopot, ul. Kazimierza Wielkiego 9/4 tel.kom.: 0-601 61 52 19		Nr umowy: 49/2017 z dnia 27.09.2017	
Projekt budowlano-wykonawczy przeudowy mostu w ciągu drogi powiatowej nr 1131N w km 8+300 w miejscowości Jagodnik					
Zespół projektowy:		mgr inż. Maciej Malinowski nr upr. 3988.Gd/99, 5088.Gd/91	01.2018	Tytuł: STAN ISTNIEJĄCY WIDOK Z BOKU WIDOK Z GÓRY PRZEKROJE POPRZECZNE	
Sprawdzący:		dr inż. Anna Banas POMI04/PWB/16	01.2018	Zbiór, rok: 2017_JAGODNIK	
Nr rysunku:		1		Skala: 1:50, 1:100	