

# BI

**BIURO INWESTYCYJNE  
PROJEKTOWANIE I NADZORY**

**inż. Wincenty Kulbacki**

82-300 Elbląg ul. Jana III Sobieskiego 25  
tel. 055- 235 71 78; tel. kom. 0501 64 73 73

## PROJEKT WYKONAWCZY

OBIEKT : BAZA REKREACYJNO - BIWAKOWA

ADRES : KĄTY, DZIAŁKA NR 19/1, 19/2, 19/3, 3043/7, 49/5 , 49/2, 52/4  
GMINA PASŁĘK

INWESTOR : ZARZĄD DRÓG POWIATOWYCH W ELBLĄGU  
Z/S W PASŁĘKU

BRANŻA : OGRODZENIE

NAZWA : **PROJEKT OGRODZENIA**  
OPRACOWANIA :

Wyszczególnienie	Imię i nazwisko	Uprawnienia	Podpis
Asystent projektanta	inż. Grzegorz Walczak		
Projektant	inż. Wincenty Kulbacki	upr.proj. Nr 156/01/OL bez ogran. spec. konstr.-bud.	

AKTUALIZACJA Maj, 2009 r.

# SPIS ZAWARTOŚCI

## 1. CZĘŚĆ OPISOWA

1. Opis techniczny.
2. Przedmiar robót.

## 2. CZĘŚĆ GRAFICZNA

1. Plan sytuacyjny ogrodzenia    Skala 1:1000.
2. Widok ogrodzenia                Skala 1:50
3. Przekroje konstrukcyjne       Skala 1:25
4. Szczegóły                         skala 1:20

# **1. CZĘŚĆ OPISOWA**

1. Opis techniczny.
2. Przedmiar robót.

# OPIS TECHNICZY

do projektu ogrodzenia  
na terenie bazy biwakowo – rekreacyjnej w miejscowości Kąty, gmina Pasłęk  
( koło Pochylni Buczyniec )

INWESTOR: **ZARZĄD DRÓG POWIATOWYCH W ELBLĄGU Z/S W PASŁĘKU**

## 1. PODSTAWA OPRACOWANIA

- 1.1. Plan zagospodarowania Bazy Rekreacyjno – Biwakowej w skali 1:500 opracowany przez inż. Wincentego Kulbackiego uprawnionego projektanta i kierownika budowy.
- 1.2. Mapa sytuacyjno – wysokościowa w skali 1 : 500 do celów projektowych.
- 1.3. Rozporządzenie Ministra Gospodarki Przestrzennej i Budownictwa z dnia 14.12.1994 r. w sprawie warunków technicznych, jakim powinny odpowiadać budynki i ich usytuowanie .
- 1.4. Inne normy i normatywy oraz poradniki.
- 1.5. Wytyczne projektowania obiektów i terenów rekreacyjnych na terenach leśnych.

## 2. OPIS TECHNICZNY

Ogrodzenie bazy rekreacyjno – biwakowej zaprojektowano wzdłuż terenu po obu stronach bazy (od strony północnej i strony południowej) po linii granicy działek. Od strony północnej projektuje się ogrodzenie po granicy działki do rowu potoku Klepina, wzdłuż rowu w odległości 1,20 m do basenu – osadnika piasku.

Przebieg ogrodzenia pokazano na planie sytuacyjnym.

Projektuje się ogrodzenie z dwóch rzędów żerdzi przymocowanych do słupków drewnianych wkopanych w ziemię.

Wysokość ogrodzenia 1,20 m .

Słupki wykonać z drewna nieobrzynanego (okrągłaków)  $\varnothing$  20 cm okorowanych zaimpregnowanych dwukrotnie bezbarwnym środkiem impregnacyjno- grzybobójczym. Część słupka drewnianego , która będzie wkopana w ziemię na głębokość 70 cm dodatkowo zaimpregnować dwukrotnie lepikiem asfaltowym „Abizol DM”. Słupki ogrodzenia wkopać w ziemię na głębokość 70 cm w rozstawie osiowym co 2,20 m.

Żerdzie wykonać z drewna iglastego nieobrzynanego (okrągłaków), okorowanego, zaimpregnowanego dwukrotnie bezbarwnym środkiem impregnacyjno- grzybobójczym. Żerdzie przymocować do słupków 40 cm ponad poziomem, w rozstawie 33 cm .

Do mocowanie żerdzi do słupków użyć wkrętów do drewna  $\varnothing$  6 mm długości 120 mm .

Aby mocowanie żerdzi do słupków było mocniejsze należy w miejscach łączeń wykonać zaciosy. Zacios w słupku na głębokość 4 cm, zacios w żerdzi na głębokość 2 cm .

Konstrukcję przęseł ogrodzenia pokazano na rysunkach w części graficznej.

Wymiary ogrodzenia:

ODCINEK od początku łuku W3

wzdłuż parkingu autobusów

od parkingu autobusów do granicy działki 19/3

wzdłuż boiska

- strona północna: **420,10 m**

- 46,80 m

- 67,80 m

- 237,50 m

- 68,00 m

- strona południowa : **279,90 m**

od punktu poligonowego 5178a do rowu potoku Klepina

- 176,00 m

od granicy działki 19/1 do rowu na działce 19/2

- 81,90 m

od rowu do basenu – osadnika piasku

- 22,00 m

Łącznie długość ogrodzenia - **700,00 mb**

### 3. ZESTAWIENIE MATERIAŁÓW

#### 3.1. Słupki $\varnothing$ 20 cm dług. 190 cm

46,80	:	2,20 + 1	=	22	szt.
67,80	:	2,20 + 1	=	32	szt.
237,50	:	2,20 + 1	=	109	szt.
68,00	:	2,20 + 1	=	32	szt.
176,00	:	2,20 + 1	=	83	szt.
81,90	:	2,20 + 1	=	38	szt.
22,00	:	2,20 + 1	=	11	szt.

---

Łącznie	327 szt.
---------	----------

#### 3.2. Żerdzie $\varnothing$ 8 cm dług. ( 0,05 + 0,20 + 2,00 + 0,20 + 0,05) = 2,50 m

46,80	:	2,20	=	22	przęsła	*	2	=	44	szt.
67,80	:	2,20	=	31	przęseł	*	2	=	62	szt.
237,50	:	2,20	=	108	przęseł	*	2	=	216	szt.
176,00	:	2,20	=	80	przęseł	*	2	=	160	szt.
81,90	:	2,20	=	37	przęseł	*	2	=	74	szt.
22,00	:	2,20	=	10	przęseł	*	2	=	20	szt.

---

Łącznie	576 szt.
---------	----------

Elbląg, wrzesień 2002 r.

Projektował:

inż. Wincenty Kulbacki

upr.proj. nr 156/01/OL  
bez ogran.spec. konstr.-bud.

Aktualizacja , Maj 2009 r.

### **3. CZĘŚĆ GRAFICZNA**

1. Plan sytuacyjny ogrodzenia Skala 1:1000.
2. Widok ogrodzenia Skala 1:50
3. Przekroje konstrukcyjne Skala 1:25
4. Szczegóły skala 1:20

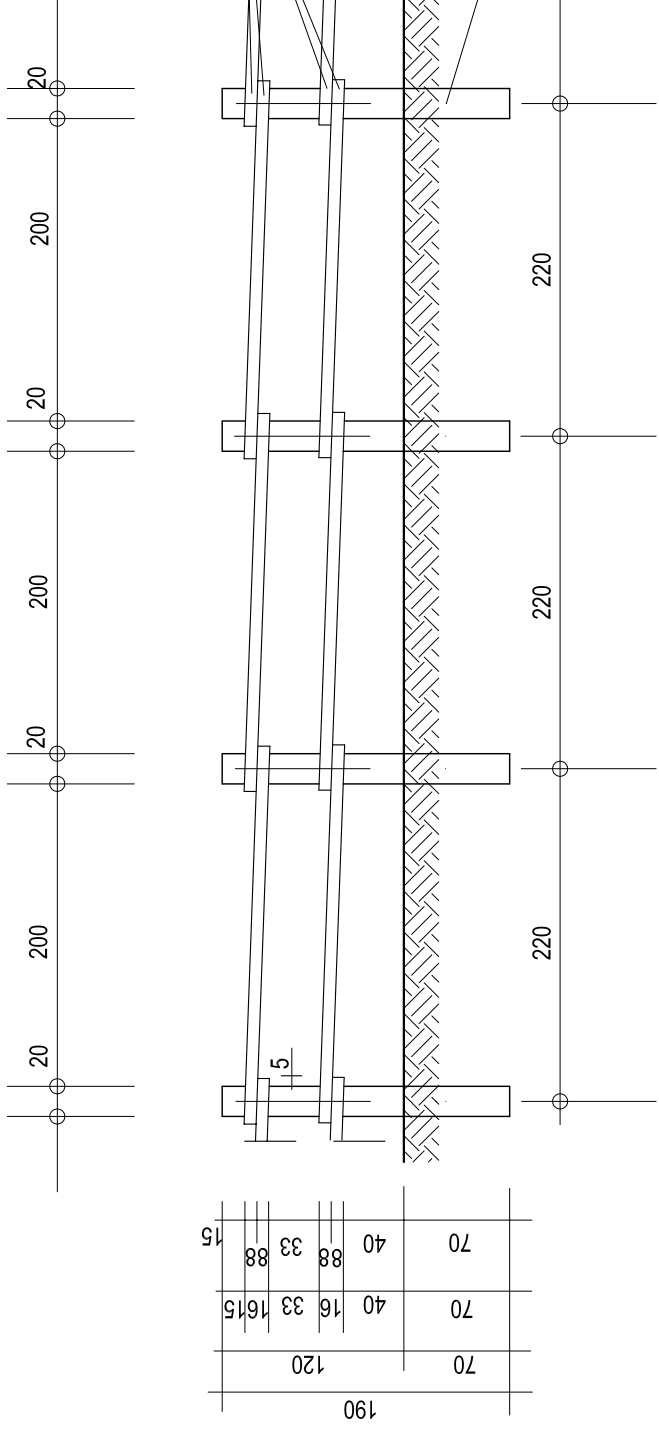






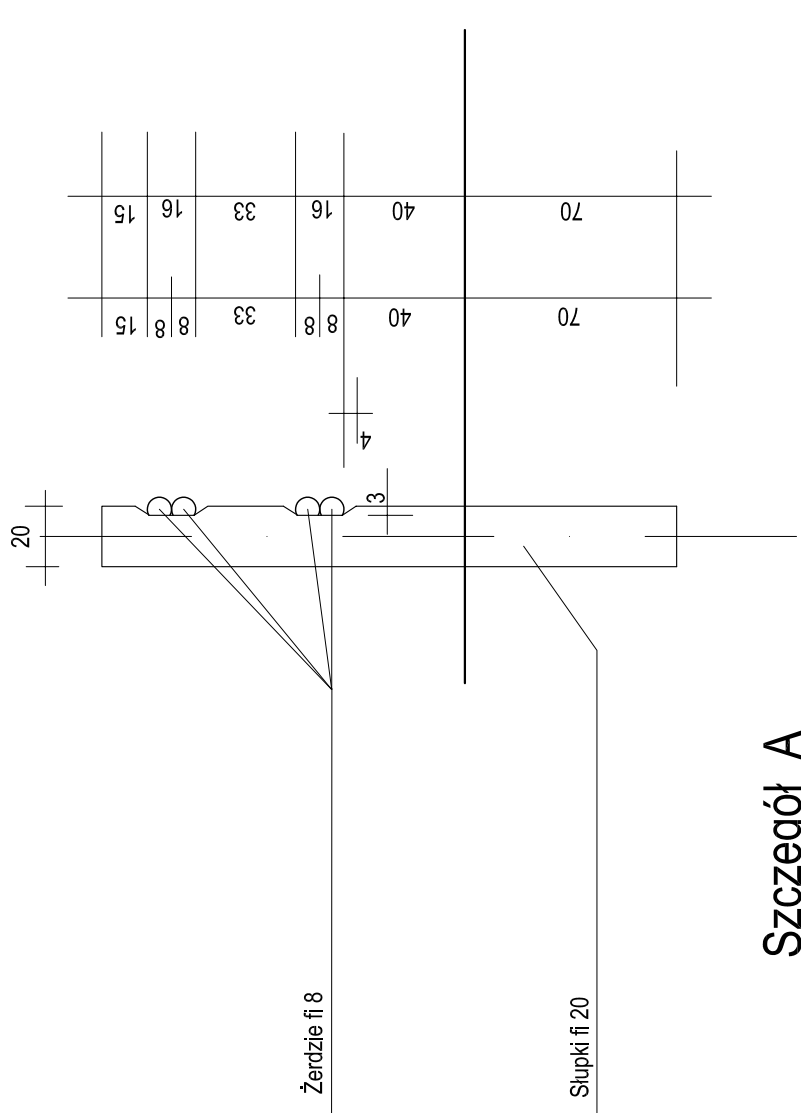
# WIDOK PŁOTU

SKALA 1:50



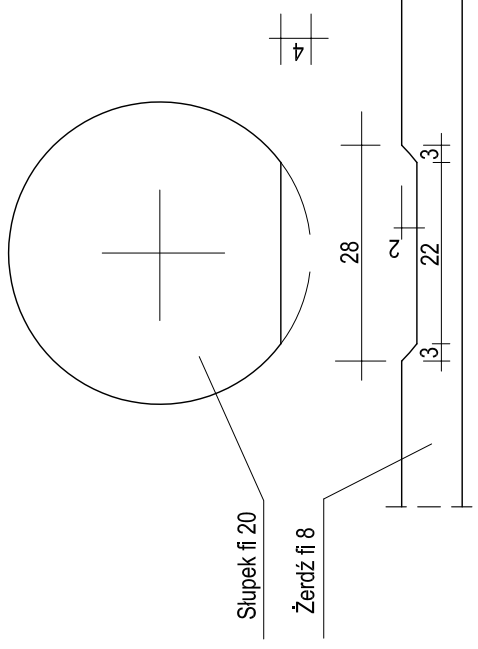
# PRZEKRÓJ POPRZECZNY PŁOTU

SKALA 1:25



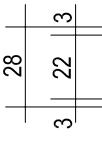
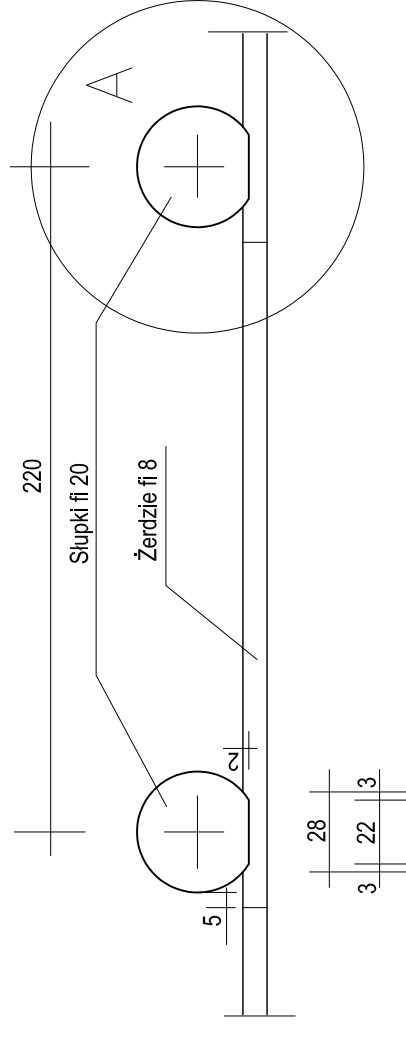
# Szczegół A

SKALA 1:20



# PRZEKRÓJ PODŁUŻNY PŁOTU

SKALA 1:25



<b>BIURO INWESTYCYJNE</b>		<b>BIURO INWESTYCYJNE</b>	
<b>PROJEKTOWANIE I NADZORY</b>		<b>PROJEKTOWANIE I NADZORY</b>	
inż. Wincenty Kulbacki		inż. Wincenty Kulbacki	
82-300 Elbląg, ul. Jana III Sobieskiego 25		82-300 Elbląg, ul. Jana III Sobieskiego 25	
Opracował	inż. Grzegorz WALCZAK	Imię i Nazwisko	Podpis
Projektował	inż. Wincenty KULBACKI		
Data	styczeń 2003 rok		
	AKTUALIZACJA Maj 2009 rok		

Nazwa dokumentacji

## PROJEKT BUDOWLANY

BAZA REKREACYJNO - BIWAKOWA  
Kały, gmina Pastęk

rysunek nr **2**

## PLAN SYTUACYJNY

skala 1:500