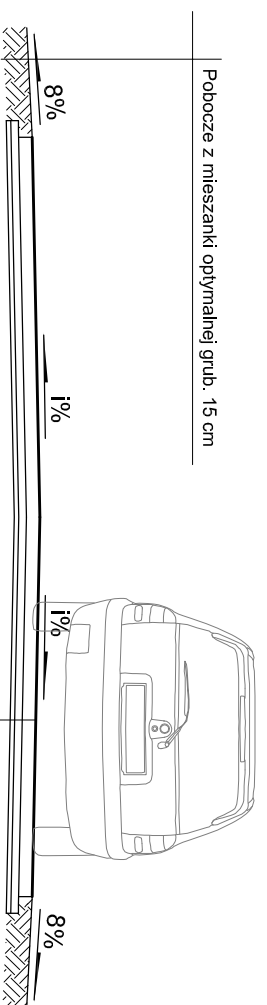


PRZEKROJE KONSTRUKCYJNE ELEMENTY DRÓG

PRZEKRÓJ TYPOWY NAWIERZCHNIA BITUMICZNA skala 1:50 PRZEKRÓJ A-A



Warstwa ścieralna SMA 16 JENA	grub. 8cm
Warstwa wyrównawcza AC 22W	grub. min. 5cm
Warstwa wyrównawcza AC 22W	grub. sred. 3cm
Istniejąca konstrukcja jako podbudowa	

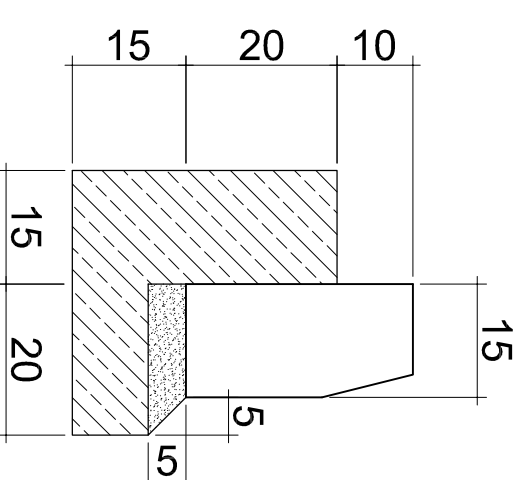
PRZEKRÓJ TYPOWY
ZJAZD

ODTWORZENIE NAWIERZCHNI

Warstwa ścieralna AC 16 JENA	grub. 8cm
Warstwa wyrównawcza AC 22W	grub. 5cm
Istniejąca konstrukcja jako podbudowa	

ELEMENTY DRÓG

SKALA 1:10



Przykładowa ścianka czołowa -
rodzaj elementu dostosować do rodzaju przepustu
na przedmiotowej inwestycji

Ścianka oporowa przepustu rurowego PN-EN 1916:2005
Otwór dwusłupowy średnicy 400 mm do ruw-PCV i PEHD.

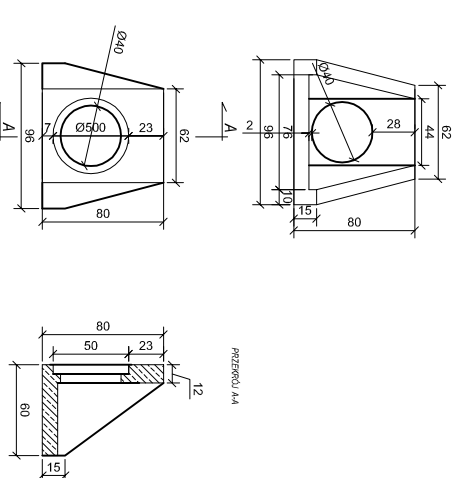
PRZEKRÓJ TYPOWY
ZJAZD BITUMICZNY
ODTWORZENIE NAWIERZCHNI
I PODBUDOWY

Warstwa ścieralna SMA 16 JENA	grub. 8cm
Warstwa wyrównawcza AC 22W	grub. 5cm
Kruszywo kamienne łamane stabilizowane mechanicznie	grub. 20 cm
Istniejąca konstrukcja jako podbudowa	

PRZEKRÓJ TYPOWY
ZJAZD Z KRUSZYWA

ODTWORZENIE NAWIERZCHNI

Kruszywo kamienne łamane stabilizowane mechanicznie	grub. 20 cm
Istniejąca konstrukcja jako podbudowa	



OIB OBSŁUGA INWESTYCJI BUDOWLANYCH
WOLJTANOWSKI Tomasz Wojtanowski
82-300 Elbląg ul. Ogólna 1M/3

PROJEKT WYKONAWCZY

Nazwa projektu	„Remont drogi powiatowej Nr 1136N DW 503 - Łęczce - Elbląg na odcinku od km 0+000 do 2+840 i od 3+270 do km 4+759”		
Adres obiektu	województwo: warmińsko - mazurskie, powiat: elbląski, gmina Tokrnicko, obręb Sułhacz, działka nr 136/4, obręb Łęczce, działki nr. 62, 190		
Investor	Zarząd Drog Powiatowych w Elblągu z/s w Pasłęku ul. Dworcowa 6	Branża DR	P.-W.

Tytuł opracowania	PROJEKT ZAGOSPODAROWANIA TERENU		
Zespół projektowy	Imię i nazwisko	uprawnienia	podpis
Opracował	mgr inż. Jacek Hejman		

Opracował	mgr inż. Tomasz Wojtanowski		
Projektował	mgr inż. Małgorzata Michalik-Danowska	1971/EL/94	Rys nr.: 36