

**MARPOL EWA GIERAŁTOWSKA**

14-500 Braniewo ul. Staszica 21

NIP: 582-120-25-69 REGON 170935026

Tel/ fax - 55 243 44 14; kom. 782 751 028, E-mail: marpoleg@interia.pl; \_

# SZCZEGÓŁOWE SPECYFIKACJE TECHNICZNE

Nazwa inwestycji: **Przebudowa mostu na przepust w km 6+937  
drogi powiatowej nr 1169N w miejscowości Zielno.**

Adres: **Zielno, gm. Pasłek,  
pow. elbląski, woj. warmińsko – mazurskie.**

Działka: **Nr 6/3, 7, 10**

Inwestor: **Zarząd Dróg Powiatowych w Elblągu z/s w Pasłuku  
14-400 Pasłek, ul. Dworcowa 6**

Sporządził: **Marek Gierałtowski**

**Braniewo, styczeń 2018 r**

## **D-M-00.00.00. WYMAGANIA OGÓLNE**

### **1. WSTĘP**

#### **1.1. Przedmiot ST**

Przedmiotem niniejszej specyfikacji technicznej (ST) są przepisy ogólne dotyczące wykonania i odbioru robót związanych z przebudową mostu na przepust w km 6+937 drogi powiatowej nr 1169N w miejscowości Zielno.

#### **1.2. Zakres stosowania ST**

Specyfikacja techniczna (ST) jest stosowana jako dokument przetargowy i kontraktowy przy zleceniu i realizacji robót wymienionych w p. 1.1.

#### **1.3. Zakres robót objętych ST**

Ustalenia zawarte w niniejszej specyfikacji obejmują wymagania ogólne, wspólne dla robót wymienionych w p. 1.1. objętych niniejszymi specyfikacjami technicznymi, dla poszczególnych asortymentów robót drogowych i mostowych.

### **A. Dział ogólny**

D-M-00.00.00. Wymagania ogólne

### **B. Specyfikacje Techniczne**

#### **D-01.00.00. Roboty przygotowawcze**

D-01.01.01. Odtworzenie trasy i punktów wysokościowych oraz sporządzenie inwentaryzacji powykonawczej

D-01.02.01. Usunięcie krzewów

D-01.02.02. Zdjęcie warstwy humusu i darniny

D-01.02.03. Wyburzenie obiektów budowlanych

D-01.02.04. Rozbiórki elementów dróg , mostu

#### **D-02.00.00. Roboty ziemne**

D-02.00.01. Wymagania ogólne

D-02.01.01a Wykonanie wykopów w gruntach niespoistych

D-02.03.01. Zasypanie wykopów z zagęszczeniem - zasyпки obiektowe

D-02.03.01. Wykonanie parasola ochronnego

#### **D-03.00.00. Odwodnienie korpusu drogowego**

D-03.02.02. Ułożenie rur drenarskich

D-02.02.02 Ułożenie geowłókniny

D-02.02.02. Wykonanie zasyпки rur drenarskich

#### **D-04.00.00. Podbudowy**

D-04.01.01. Korytowanie wraz z profilowaniem i zagęszczaniem podłoża

D-04.03.01. Oczyszczenie i skropienie warstw konstrukcyjnych

D-04.04.00. Podbudowy z kruszyw. Wymagania ogólne

D-04.04.02a Podbudowa pomocnicza z mieszanki kruszywa niezwiązanego

D-04.04.02b Podbudowa zasadnicza z mieszanki kruszywa niezwiązanego

D-04.05.00. Podbudowa i ulepszone podłoże z gruntów stabilizowanych spoiwami hydraulicznymi.

Wymagania ogólne

D-04.05.01. Podbudowa i ulepszone podłoże z gruntu stabilizowane go cementem (warstwa mrozochronna)

- D-05.00.00. Nawierzchnie**  
 D-05.03.05b Warstwa wiążąca z betonu asfaltowego  
 D-05.03.05a Nawierzchnia z betonu asfaltowego. Warstwa ścieralna wg wt-1 i wt -2 z 2010 r.
- D-06.00.00. Roboty wykończeniowe**  
 D-06.01.01. Umocnienie skarp i ścieków  
 D-06.03.01. Wzmocnienie poboczy kruszywem łamanym
- D-07.00.00. Urządzenia bezpieczeństwa ruchu**  
 D-07.02.01. Oznakowanie terenu budowy  
 D-07.05.01. Bariery ochronne stalowe  
 D-07.06.01.E Wykonanie wygradzenia płazów
- D-08.00.00. Elementy ulic**  
 D-08.01.01b Ustawienie krawężników betonowych  
 D-08.02.02. Chodniki z kostki bet.  
 D-08.03.01. Obrzeża betonowe  
 D-08.05.04. Wykonanie ścieku skarpowego
- M-10.00.00. Inne roboty**  
 M-10.09.01. Wykonanie i rozbiórka grodzy ziemnej wraz z rurociągami  
 M-10.01.09. Konstrukcje oporowe z elementów prefabrykowanych
- M-11.00.00. Fundamentowanie**  
 M-11.01.00. Wykopy w silnie nawodnionym gruncie  
 M-11.01.00. Wykonanie fundamentów pod przepustem  
 M-11.01.00. Wykonanie zasyпки konstrukcji z kruszywa
- M-12.00.00. Zbrojenie**  
 M-12.01.00. Stal zbrojeniowa  
 M-12.01.02. Zbrojenie betonu stalą klasy A IIIIN
- M-13.00.00. Beton**  
 M-13.01.00. Beton konstrukcyjny  
 M-13.02.00. Beton niekonstrukcyjny klasy poniżej B 25 w obiektach mostowych  
 M-13.03.00. Prefabrykaty betonowe  
 M-13.03.01a Wykonanie gzymsów prefabrykowanych z polimerobetonu
- M-14.00.00. Konstrukcje stalowe, odwodnienie korpusu drogowego**  
 M-14.01.03. Konstrukcje stalowe z blachy falistej
- M-15.00.00. Izolacja i nawierzchnie**  
 M-15.03.01. Wykonanie zabezpieczeń kap
- M-19.00.00. Elementy zabezpieczające**  
 M-19.01.01a. Krawężnik mostowy betonowy  
 M-19.01.02. Bariery ochronne na obiektach mostowych
- M-20.00.00. Inne roboty mostowe**  
 M-20.01.08. Zabezpieczenie powierzchni betonowych  
 M-20.01.11d Umocnienie skarp materacami z gabionów  
 M-20.01.11f Umocnienie skarp geokratą  
 M-20.04.05a Wykonanie ścian oporowych  
 M-20.02.04 Wykonanie palisady z kołków drewnianych
- Inne urządzenia**  
 Przystawienie pojemników na nieczystości

#### 1.4. Określenia podstawowe

**1.4.1. Budowla drogowa** - obiekt budowlany, nie będący budynkiem, stanowiący całość techniczno-użytkową (droga) albo jego część stanowiącą odrębny element konstrukcyjny lub technologiczny (obiekt mostowy, korpus ziemny, węzeł).

**1.4.2. Cena jednostkowa** – cena jednostki obmiarowej w kosztorysie ofertowym

**1.4.3. Długość mostu** - odległość między zewnętrznymi krawędziami pomostu. W przypadku mostów łukowych z nadsypką - odległość w świetle podstaw sklepienia mierzona w osi jezdni drogowej.

**1.4.4. Dokumentacja projektowa** – wszelkie obliczenia, opisy i dane techniczne oraz rysunki dostarczane Wykonawcy przez Zamawiającego, jak również wszelkie obliczenia techniczne, rysunki, próbki, wzory, modele, instrukcje obsługi dostarczone przez Wykonawcę, a zatwierdzone przez Inżyniera

**1.4.5. Droga** - wydzielony pas terenu przeznaczony do ruchu lub postoju pojazdów oraz ruchu pieszych wraz z wszelkimi urządzeniami technicznymi związanymi z prowadzeniem i zabezpieczeniem ruchu.

**1.4.6. Droga tymczasowa (montażowa)** - droga specjalnie przygotowana, przeznaczona do ruchu pojazdów obsługujących zadanie budowlane na czas jego wykonania, przewidziana do usunięcia po jego zakończeniu.

**1.4.7. Dziennik budowy** – dziennik, wydany zgodnie z obowiązującymi przepisami, stanowiącymi urzędowy dokument przebiegu robót budowlanych oraz zdarzeń i okoliczności zachodzących w toku wykonywania robót.

**1.4.8. Inżynier** – osoba wyznaczona przez Zamawiającego wymieniona w danych kontraktowych. Uprawnienia i obowiązki Inżyniera w stosunkach z Wykonawcą w procesie realizacji robót określono w kontrakcie. Obowiązki Inżyniera może pełnić osoba prawna lub fizyczna, o wyznaczeniu której Zamawiający powiadomił Wykonawcę na piśmie.

**1.4.9. Inspektor nadzoru** – (przedstawiciel Inżyniera) – osoba pisemnie wyznaczona przez Inżyniera, działająca w jego imieniu w zakresie przekazanych uprawnień i obowiązków

**1.4.10. Jezdnia** - część korony drogi przeznaczona do ruchu pojazdów.

**1.4.11. Kierownik budowy** - osoba wyznaczona przez Wykonawcę, upoważniona do kierowania robotami i do występowania w jego imieniu w sprawach realizacji kontraktu.

**1.4.12. Korona drogi** - jezdnia z poboczami lub chodnikami, zatokami, pasami awaryjnego postoju i pasami dzielącymi jezdnie.

**1.4.13. Konstrukcja nawierzchni** - układ warstw nawierzchni wraz ze sposobem ich połączenia.

**1.4.14. Konstrukcja nośna (prześło lub przesła obiektu mostowego)** - część obiektu oparta na podporach mostowych, tworząca ustrój niosący dla przeniesienia ruchu kołowego, pieszego.

**1.4.15. Korpus drogowy** - nasyp lub część wykopu, która jest ograniczona koroną drogi i skarpami rowów.

**1.4.16. Koryto** - element uformowany w korpusie drogowym w celu ułożenia w nim konstrukcji nawierzchni.

**1.4.17. Kosztorys ofertowy** - wyceniony kosztorys ślepy.

**1.4.18. Kosztorys ślepy** - wykaz robót z podaniem ich ilości (przedmiar) w kolejności technologicznej ich wykonania.

**1.4.19. Rejestr obmiarów** - akceptowany przez Inżyniera zeszyt z ponumerowanymi stronami, służący do wpisywania przez Wykonawcę obmiaru dokonywanych robót w formie wyliczeń, szkiców i ew. dodatkowych załączników. Wpisy w rejestrze obmiarów podlegają potwierdzeniu przez Inżyniera.

**1.4.20. Laboratorium** - drogowe lub inne laboratorium badawcze, zaakceptowane przez Zamawiającego, niezbędne do przeprowadzenia wszystkich badań i prób związanych z oceną jakości materiałów oraz robót.

**1.4.21. Materiały (wyroby budowlane)** - wszelkie tworzywa niezbędne do wykonywania robót, zgodne z dokumentacją projektową i specyfikacjami technicznymi, zaakceptowane przez Inżyniera.

**1.4.22. Most** - obiekt zbudowany nad przeszkodą wodną dla zapewnienia komunikacji drogowej i ruchu pieszego.

**1.4.23. Nawierzchnia** - warstwa lub zespół warstw służący do przejmowania i rozkładania obciążeń od ruchu na podłoże gruntowe i zapewniających dogodne warunki dla ruchu.

**a) Warstwa ścieralna** – górna warstwa nawierzchni poddana bezpośrednio oddziaływaniu ruchu i czynników atmosferycznych.

**b) Warstwa wiążąca** - warstwa znajdująca się między warstwą ścieralną a podbudową, zapewniająca lepsze rozłożenie naprężeń w nawierzchni i przekazywanie ich na podbudowę.

**c) Warstwa wyrównawcza** - warstwa służąca do wyrównania nierówności podbudowy lub profilu istniejącego nawierzchni.

**d) Podbudowa** - dolna część nawierzchni służąca do przenoszenia obciążeń od ruchu na podłoże. Podbudowa może składać się z podbudowy zasadniczej i podbudowy pomocniczej.

**e) Podbudowa zasadnicza** – górna część podbudowy spełniająca funkcje nośne w konstrukcji nawierzchni. Może ona składać się z jednej lub dwóch warstw.

**f) Podbudowa pomocnicza** – dolna część podbudowy spełniająca, obok funkcji nośnych, funkcje zabezpieczenia nawierzchni przed działaniem wody, mrozu i przenikaniem cząstek podłoża. Może zawierać warstwę mrozoochronną, odsączającą lub odcinającą.

**g) Warstwa mrozoochronna** - warstwa, której głównym zadaniem jest ochrona nawierzchni przed skutkami działania mrozu.

**h) Warstwa odcinająca** - warstwa stosowana w celu uniemożliwienia przenikania cząstek drobnych gruntu do warstwy nawierzchni leżącej powyżej.

**i) Warstwa odsączająca** - warstwa służąca do odprowadzenia wody przedostającej się do nawierzchni.

**1.4.24. Niweleta** - wysokościowe i geometryczne rozwinięcie na płaszczyźnie pionowego przekroju w osi drogi lub obiektu mostowego.

**1.4.25. Obiekt mostowy** - most , wiadukt, estakada, tunel, kładka dla pieszych lub rowerzystów i przepust.

**1.4.26. Objazd tymczasowy** - droga specjalnie przygotowana i odpowiednio utrzymana do przeprowadzenia ruchu publicznego na okres budowy.

**1.4.27. Odpowiednia (bliska) zgodność** - zgodność wykonywanych robót z dopuszczonymi tolerancjami, a jeżeli przedział tolerancji nie został określony - z przeciętnymi tolerancjami, przyjmowanymi zwyczajowo dla danego rodzaju robót budowlanych.

**1.4.28. Pas drogowy** - wydzielony liniami rozgraniczającymi pas terenu przeznaczony do umieszczania w nim drogi oraz drzew i krzewów. Pas drogowy może również obejmować teren przewidziany do rozbudowy drogi i budowy urządzeń chroniących ludzi i środowisko przed uciążliwościami powodowanymi przez ruch na drodze.

**1.4.29. Pobocze** - część korony drogi przeznaczona do chwilowego zatrzymania się pojazdów, umieszczenia urządzeń bezpieczeństwa ruchu i wykorzystywana do ruchu pieszych, służąca jednocześnie do bocznego oparcia konstrukcji nawierzchni.

**1.4.30. Podłoże** - grunt rodzimy lub nasypowy, leżący pod nawierzchnią do głębokości przemarzania.

**1.4.31. Podłoże ulepszone** - wierzchnia warstwa podłoża, leżąca bezpośrednio pod nawierzchnią, ulepszona w celu umożliwienia przejścia ruchu budowlanego i właściwego wykonania nawierzchni.

**1.4.32. Polecenie Inżyniera** - wszelkie polecenia przekazywane Wykonawcy przez Inżyniera, w formie pisemnej, dotyczące sposobu realizacji robót lub innych spraw związanych z prowadzeniem budowy.

**1.4.33. Projektant** - uprawniona osoba prawna lub fizyczna będąca autorem dokumentacji projektowej.

**1.4.34. Przedsięwzięcie budowlane** - kompleksowa realizacja nowego połączenia drogowego lub całkowita modernizacja (zmiana parametrów geometrycznych trasy w planie i przekroju podłużnym) istniejącego połączenia.

**1.4.35. Przeszkoda naturalna** - element środowiska naturalnego, stanowiący utrudnienie w realizacji zadania budowlanego, na przykład dolina bagno, rzeka itp.

**1.4.36. Przeszkoda sztuczna** - dzieło ludzkie, stanowiące utrudnienie w realizacji zadania budowlanego, na przykład droga, kolej, rurociąg itp.

**1.4.37. Przetargowa dokumentacja projektowa** – część dokumentacji projektowej, która wskazuje lokalizację, charakterystykę i wymiary obiektu będącego przedmiotem robót.

**1.4.38. Przyczółek** - skrajna podpora obiektu mostowego. Może składać się z pełnej ściany, słupów lub innych form konstrukcyjnych np. skrzyń, komór.

**1.4.39. PZJ – Program Zapewnienia Jakości** - do obowiązków wykonawcy należy opracowanie i przedstawienie do aprobaty nadzoru programu zapewnienia jakości (PZJ), w którym przedstawia się zamierzony sposób wykonania robót, możliwości techniczne, kadrowe i organizacyjne gwarantujące wykonanie robót zgodnie z projektem, ST oraz poleceniami i ustaleniami przekazanymi przez nadzór.

**1.4.40. Rekultywacja** - roboty mające na celu uporządkowanie i przywrócenie pierwotnych funkcji terenom naruszonym w czasie realizacji zadania budowlanego.

**1.4.41. Rozpiętość teoretyczna** - odległość między punktami podparcia (łożyskami), przęsła mostowego.

**1.4.42. Szerokość całkowita obiektu (mostu/ wiaduktu)** - odległość między zewnętrznymi krawędziami konstrukcji obiektu, mierzona w linii prostopadłej do osi podłużnej, obejmuje całkowitą szerokość konstrukcyjną ustroju niosącego.

**1.4.43. Szerokość użytkowa obiektu** - szerokość jezdni (nawierzchni) przeznaczona dla poszczególnych rodzajów ruchu oraz szerokość chodników mierzona w świetle poręczy mostowych z wyłączeniem konstrukcji przy jezdni dołem oddzielającej ruch kołowy od ruchu pieszego.

**1.4.44. Ślepy kosztorys** – wykaz robót z podaniem ich ilości (przedmiarem) w kolejności technologicznej ich wykonania.

**1.4.45. Zadanie budowlane** - część przedsięwzięcia budowlanego, stanowiąca odrębną całość konstrukcyjną lub technologiczną, zdolną do samodzielnego spełnienia przewidywanych funkcji techniczno-użytkowych. Zadanie może polegać na wykonywaniu robót związanych z budową, modernizacją, utrzymaniem oraz ochroną budowli drogowej lub jej elementu.

## **1.5. Ogólne wymagania dotyczące robót**

Wykonawca jest odpowiedzialny za jakość wykonanych robót, bezpieczeństwo wszelkich czynności na terenie budowy, metody użyte przy budowie oraz za ich zgodność z dokumentacją projektową, ST i poleceniami Inżyniera/Kierownika projektu.

### **1.5.1. Przekazanie terenu budowy**

Zamawiający w terminie określonym w dokumentach kontraktowych przekazuje Wykonawcy teren budowy wraz ze wszystkimi wymaganymi uzgodnieniami prawnymi i administracyjnymi, lokalizację

i współrzędne punktów głównych trasy oraz reperów, dziennik budowy oraz dwa egzemplarze dokumentacji projektowej i dwa komplety ST.

Na Wykonawcy spoczywa odpowiedzialność za ochronę przekazanych mu punktów pomiarowych do chwili odbioru ostatecznego robót. Uszkodzone lub zniszczone znaki geodezyjne Wykonawca odtworzy i utrwali na własny koszt.

### **1.5.2. Dokumentacja projektowa**

Dokumentacja projektowa będzie zawierać rysunki, obliczenia i dokumenty, zgodne z wykazem podanym w szczegółowych warunkach umowy, uwzględniającym podział na dokumentację projektową:

- Zamawiającego; wykaz pozycji, które stanowią przetargową dokumentację projektową oraz projektową dokumentację wykonawczą (techniczną) i zostaną przekazane Wykonawcy,
- Wykonawcy; wykaz zawierający spis dokumentacji projektowej, którą Wykonawca opracuje w ramach ceny kontraktowej.

### **1.5.3. Zgodność robót z dokumentacją projektową i ST**

Dokumentacja projektowa, ST i wszystkie dodatkowe dokumenty przekazane Wykonawcy przez Inżyniera/Kierownika projektu stanowią część umowy, a wymagania określone w choćby jednym z nich są obowiązujące dla Wykonawcy tak jakby zawarte były w całej dokumentacji.

W przypadku rozbieżności w ustaleniach poszczególnych dokumentów obowiązuje kolejność ich ważności wymieniona w „Kontraktowych warunkach ogólnych” („Ogólnych warunkach umowy”).

Wykonawca nie może wykorzystywać błędów lub opuszczeń w dokumentach kontraktowych, a o ich wykryciu winien natychmiast powiadomić Inżyniera/Kierownika projektu, który podejmie decyzję o wprowadzeniu odpowiednich zmian i poprawek.

W przypadku rozbieżności, wymiary podane na piśmie są ważniejsze od wymiarów określonych na podstawie odczytu ze skali rysunku.

Wszystkie wykonane roboty i dostarczone materiały będą zgodne z dokumentacją projektową i ST.

Dane określone w dokumentacji projektowej i w ST będą uważane za wartości docelowe, od których dopuszczalne są odchylenia w ramach określonego przedziału tolerancji. Cechy materiałów i elementów budowli muszą wykazywać zgodność z określonymi wymaganiami, a rozrzuty tych cech nie mogą przekraczać dopuszczalnego przedziału tolerancji.

W przypadku, gdy materiały lub roboty nie będą w pełni zgodne z dokumentacją projektową lub ST i wpłynię to na niezadowalającą jakość elementu budowli, to takie materiały zostaną zastąpione innymi, a elementy budowli rozebrane i wykonane ponownie na koszt Wykonawcy.

### **1.5.4. Zabezpieczenie terenu budowy**

#### Roboty modernizacyjne/ przebudowa i remontowe („pod ruchem”)

Wykonawca jest zobowiązany do utrzymania ruchu publicznego oraz utrzymania istniejących obiektów (jezdnie, ścieżki rowerowe, ciągi piesze, znaki drogowe, bariery ochronne, urządzenia odwodnienia itp.) na terenie budowy, w okresie trwania realizacji kontraktu, aż do zakończenia i odbioru ostatecznego robót.

Przed przystąpieniem do robót Wykonawca przedstawi Inżynierowi/Kierownikowi projektu do zatwierdzenia, uzgodniony z odpowiednim zarządem drogi i organem zarządzającym ruchem, projekt organizacji ruchu i zabezpieczenia robót w okresie trwania budowy. W zależności od potrzeb i postępu robót projekt organizacji ruchu powinien być na bieżąco aktualizowany przez Wykonawcę. Każda zmiana, w stosunku do zatwierdzonego projektu organizacji ruchu, wymaga każdorazowo ponownego zatwierdzenia projektu.

W czasie wykonywania robót Wykonawca dostarczy, zainstaluje i będzie obsługiwał wszystkie tymczasowe urządzenia zabezpieczające takie jak: zapory, światła ostrzegawcze, sygnały, itp., zapewniając w ten sposób bezpieczeństwo pojazdów i pieszych.

Wykonawca zapewni stałe warunki widoczności w dzień i w nocy tych zapór i znaków, dla których jest to nieodzowne ze względów bezpieczeństwa.

Wszystkie znaki, zapory i inne urządzenia zabezpieczające będą akceptowane przez Inżyniera/Kierownika projektu.

Fakt przystąpienia do robót Wykonawca obwieści publicznie przed ich rozpoczęciem w sposób uzgodniony z Inżynierem/Kierownikiem projektu oraz przez umieszczenie, w miejscach i ilościach określonych przez Inżyniera/Kierownika projektu, tablic informacyjnych, których treść będzie zatwierdzona przez Inżyniera/Kierownika projektu. Tablice informacyjne będą utrzymywane przez Wykonawcę w dobrym stanie przez cały okres realizacji robót.

Koszt zabezpieczenia terenu budowy nie podlega odrębnej zapłacie i przyjmuje się, że jest włączony w cenę kontraktową.

#### Roboty o charakterze inwestycyjnym

Wykonawca jest zobowiązany do zabezpieczenia terenu budowy w okresie trwania realizacji kontraktu aż do zakończenia i odbioru ostatecznego robót.

Wykonawca dostarczy, zainstaluje i będzie utrzymywać tymczasowe urządzenia zabezpieczające, w tym: ogrodzenia, poręcze, oświetlenie, sygnały i znaki ostrzegawcze oraz wszelkie inne środki niezbędne do ochrony robót, wygody społeczności i innych.

W miejscach przylegających do dróg otwartych dla ruchu, Wykonawca ogrodzi lub wyraźnie oznakuje teren budowy, w sposób uzgodniony z Inżynierem/Kierownikiem projektu.

Wjazdy i wyjazdy z terenu budowy przeznaczone dla pojazdów i maszyn pracujących przy realizacji robót, Wykonawca odpowiednio oznakuje w sposób uzgodniony z Inżynierem/Kierownikiem projektu.

Fakt przystąpienia do robót Wykonawca obwieści publicznie przed ich rozpoczęciem w sposób uzgodniony z Inżynierem/Kierownikiem projektu oraz przez umieszczenie, w miejscach i ilościach określonych przez Inżyniera/Kierownika projektu, tablic informacyjnych, których treść będzie zatwierdzona przez Inżyniera/Kierownika projektu. Tablice informacyjne będą utrzymywane przez Wykonawcę w dobrym stanie przez cały okres realizacji robót.

Koszt zabezpieczenia terenu budowy nie podlega odrębnej zapłacie i przyjmuje się, że jest włączony w cenę kontraktową.

#### **1.5.5. Ochrona środowiska w czasie wykonywania robót**

Wykonawca ma obowiązek znać i stosować w czasie prowadzenia robót wszelkie przepisy dotyczące ochrony środowiska naturalnego.

W okresie trwania budowy i wykańczania robót Wykonawca będzie:

- utrzymywać teren budowy i wykopy w stanie bez wody stojącej,
- podejmować wszelkie uzasadnione kroki mające na celu stosowanie się do przepisów i norm dotyczących

ochrony środowiska na terenie i wokół terenu budowy oraz będzie unikać uszkodzeń lub uciążliwości dla osób lub dóbr publicznych i innych, a wynikających z nadmiernego hałasu, wibracji, zanieczyszczenia lub

innych przyczyn powstałych w następstwie jego sposobu działania.

Stosując się do tych wymagań będzie miał szczególny wzgląd na:  
lokalizację baz, warsztatów, magazynów, składowisk, ukopów i dróg dojazdowych,  
środki ostrożności i zabezpieczenia przed:

- zanieczyszczeniem zbiorników i cieków wodnych pyłami lub substancjami toksycznymi,
- zanieczyszczeniem powietrza pyłami i gazami,
- możliwością powstania pożaru.

#### **1.5.6. Ochrona przeciwpożarowa**

Wykonawca będzie przestrzegać przepisów ochrony przeciwpożarowej.

Wykonawca będzie utrzymywać, wymagany na podstawie odpowiednich przepisów sprawny sprzęt przeciwpożarowy, na terenie baz produkcyjnych, w pomieszczeniach biurowych, mieszkalnych, magazynach oraz w maszynach i pojazdach.

Materiały łatwopalne będą składowane w sposób zgodny z odpowiednimi przepisami i zabezpieczone przed dostępem osób trzecich.



Wykonawca będzie odpowiedzialny za wszelkie straty spowodowane pożarem wywołanym jako rezultat realizacji robót albo przez personel Wykonawcy.

#### **1.5.7. Materiały szkodliwe dla otoczenia**

Materiały, które w sposób trwały są szkodliwe dla otoczenia, nie będą dopuszczone do użycia.

Nie dopuszcza się użycia materiałów wywołujących szkodliwe promieniowanie o stężeniu większym od dopuszczalnego, określonego odpowiednimi przepisami.

Wszelkie materiały odpadowe użyte do robót będą miały aprobatę techniczną wydaną przez uprawnioną jednostkę, jednoznacznie określającą brak szkodliwego oddziaływania tych materiałów na środowisko.

Materiały, które są szkodliwe dla otoczenia tylko w czasie robót, a po zakończeniu robót ich szkodliwość zanika (np. materiały pyłaste) mogą być użyte pod warunkiem przestrzegania wymagań technologicznych w budownictwie. Jeżeli wymagają tego odpowiednie przepisy Wykonawca powinien otrzymać zgodę na użycie tych materiałów od właściwych organów administracji państwowej.

Jeżeli Wykonawca użył materiałów szkodliwych dla otoczenia zgodnie ze specyfikacjami, a ich użycie spowodowało jakiegokolwiek zagrożenie środowiska, to konsekwencje tego poniesie Zamawiający.

#### **1.5.8. Ochrona własności publicznej i prywatnej**

Wykonawca odpowiada za ochronę instalacji na powierzchni ziemi i za urządzenia podziemne, takie jak rurociągi, kable itp. oraz uzyska od odpowiednich władz będących właścicielami tych urządzeń potwierdzenie informacji dostarczonych mu przez Zamawiającego w ramach planu ich lokalizacji. Wykonawca zapewni właściwe oznaczenie i zabezpieczenie przed uszkodzeniem tych instalacji i urządzeń w czasie trwania budowy.

Wykonawca zobowiązany jest umieścić w swoim harmonogramie rezerwę czasową dla wszelkiego rodzaju robót, które mają być wykonane w zakresie przełożenia instalacji i urządzeń podziemnych na terenie budowy i powiadomić Inżyniera/Kierownika projektu i władze lokalne o zamiarze rozpoczęcia robót. O fakcie przypadkowego uszkodzenia tych instalacji Wykonawca bezzwłocznie powiadomi Inżyniera/Kierownika projektu i zainteresowane władze oraz będzie z nimi współpracował dostarczając wszelkiej pomocy potrzebnej przy dokonywaniu napraw. Wykonawca będzie odpowiadać za wszelkie spowodowane przez jego działania uszkodzenia instalacji na powierzchni ziemi i urządzeń podziemnych wykazanych w dokumentach dostarczonych mu przez Zamawiającego.

Jeżeli teren budowy przylega do terenów z zabudową mieszkaniową, Wykonawca będzie realizować roboty w sposób powodujący minimalne niedogodności dla mieszkańców. Wykonawca odpowiada za wszelkie uszkodzenia zabudowy mieszkaniowej w sąsiedztwie budowy, spowodowane jego działalnością.

Inżynier/Kierownik projektu będzie na bieżąco informowany o wszystkich umowach zawartych pomiędzy Wykonawcą a właścicielami nieruchomości i dotyczących korzystania z własności i dróg wewnętrznych. Jednakże, ani Inżynier/Kierownik projektu ani Zamawiający nie będzie ingerował w takie porozumienia, o ile nie będą one sprzeczne z postanowieniami zawartymi w warunkach umowy.

#### **1.5.9. Ograniczenie obciążeń osi pojazdów**

Wykonawca będzie stosować się do ustawowych ograniczeń nacisków osi na drogach publicznych przy transporcie materiałów i wyposażenia na i z terenu robót. Wykonawca uzyska wszelkie niezbędne zezwolenia i uzgodnienia od właściwych władz co do przewozu nietypowych wagowo ładunków (ponadnormatywnych) i o każdym takim przewozie będzie powiadamiał Inżyniera/Kierownika projektu. Inżynier/Kierownik projektu może polecić, aby pojazdy nie spełniające tych warunków zostały usunięte z terenu budowy. Pojazdy powodujące nadmierne obciążenie osiowe nie będą dopuszczone na świeżo ukończony fragment budowy w obrębie terenu budowy i Wykonawca będzie odpowiadał za naprawę wszelkich robót w ten sposób uszkodzonych, zgodnie z poleceniami Inżyniera/Kierownika projektu.

#### **1.5.10. Bezpieczeństwo i higiena pracy**

Podczas realizacji robót Wykonawca będzie przestrzegać przepisów dotyczących bezpieczeństwa i higieny pracy.

W szczególności Wykonawca ma obowiązek zadbać, aby personel nie wykonywał pracy w warunkach niebezpiecznych, szkodliwych dla zdrowia oraz nie spełniających odpowiednich wymagań sanitarnych.

Wykonawca zapewni i będzie utrzymywał wszelkie urządzenia zabezpieczające, socjalne oraz sprzęt i odpowiednią odzież dla ochrony życia i zdrowia osób zatrudnionych na budowie oraz dla zapewnienia bezpieczeństwa publicznego.

Uznaje się, że wszelkie koszty związane z wypełnieniem wymagań określonych powyżej nie podlegają odrębnej zapłacie i są uwzględnione w cenie kontraktowej.

#### **1.5.11. Ochrona i utrzymanie robót**

Wykonawca będzie odpowiadał za ochronę robót i za wszelkie materiały i urządzenia używane do robót od daty rozpoczęcia do daty wydania potwierdzenia zakończenia robót przez Inżyniera/Kierownika projektu.

Wykonawca będzie utrzymywać roboty do czasu odbioru ostatecznego. Utrzymanie powinno być prowadzone w taki sposób, aby budowla drogowa lub jej elementy były w zadowalającym stanie przez cały czas, do momentu odbioru ostatecznego.

Jeśli Wykonawca w jakimkolwiek czasie zaniedba utrzymanie, to na polecenie Inżyniera/Kierownika projektu powinien rozpocząć roboty utrzymaniowe nie później niż w 24 godziny po otrzymaniu tego polecenia.

#### **1.5.12. Stosowanie się do prawa i innych przepisów**

Wykonawca zobowiązany jest znać wszystkie zarządzenia wydane przez władze centralne i miejscowe oraz inne przepisy, regulaminy i wytyczne, które są w jakikolwiek sposób związane z wykonywanymi robotami i będzie w pełni odpowiedzialny za przestrzeganie tych postanowień podczas prowadzenia robót.

Wykonawca będzie przestrzegać praw patentowych i będzie w pełni odpowiedzialny za wypełnienie wszelkich wymagań prawnych odnośnie znaków firmowych, nazw lub innych chronionych praw w odniesieniu do sprzętu, materiałów lub urządzeń użytych lub związanych z wykonywaniem robót i w sposób ciągły będzie informować Inżyniera/Kierownika projektu o swoich działaniach, przedstawiając kopie zezwoleń i inne odnośne dokumenty. Wszelkie straty, koszty postępowania, obciążenia i wydatki wynikłe z lub związane z naruszeniem jakichkolwiek praw patentowych pokryje Wykonawca, z wyjątkiem przypadków, kiedy takie naruszenie wyniknie z wykonania projektu lub specyfikacji dostarczonej przez Inżyniera/Kierownika projektu.

#### **1.5.13. Równoważność norm i zbiorów przepisów prawnych**

Gdziekolwiek w dokumentach kontraktowych powołane są konkretne normy i przepisy, które spełniać mają materiały, sprzęt i inne towary oraz wykonane i zbadane roboty, będą obowiązywać postanowienia najnowszego wydania lub poprawionego wydania powołanych norm i przepisów o ile w warunkach kontraktu nie postanowiono inaczej. W przypadku gdy powołane normy i przepisy są państwowe lub odnoszą się do konkretnego kraju lub regionu, mogą być również stosowane inne odpowiednie normy zapewniające równy lub wyższy poziom wykonania niż powołane normy lub przepisy, pod warunkiem ich sprawdzenia i pisemnego zatwierdzenia przez Inżyniera/Kierownika projektu. Różnice pomiędzy powołanymi normami a ich proponowanymi zamiennikami muszą być dokładnie opisane przez Wykonawcę i przedłożone Inżynierowi/Kierownikowi projektu do zatwierdzenia.

#### **1.5.14. Wykopaliska**

Wszelkie wykopaliska, monety, przedmioty wartościowe, budowle oraz inne pozostałości o znaczeniu geologicznym lub archeologicznym odkryte na terenie budowy będą uważane za własność Zamawiającego. Wykonawca zobowiązany jest powiadomić Inżyniera/Kierownika projektu i postępować zgodnie

z jego poleceniami. Jeżeli w wyniku tych poleceń Wykonawca poniesie koszty i/lub wystąpią opóźnienia w robotach, Inżynier/ Kierownik projektu po uzgodnieniu z Zamawiającym i Wykonawcą ustali wydłużenie czasu wykonania robót i/lub wysokość kwoty, o którą należy zwiększyć cenę kontraktową.

## **1.6. Zaplecze Zamawiającego (o ile warunki kontraktu przewidują realizację)**

Wykonawca zobowiązany jest zabezpieczyć Zamawiającemu, pomieszczenia biurowe, sprzęt, transport oraz inne urządzenia towarzyszące.

## **2. MATERIAŁY**

### **2.1. Źródła uzyskania materiałów**

Co najmniej na trzy tygodnie przed zaplanowanym wykorzystaniem jakichkolwiek materiałów przeznaczonych do robót, Wykonawca przedstawi Inżynierowi/Kierownikowi projektu do zatwierdzenia, szczegółowe informacje dotyczące proponowanego źródła wytwarzania, zamawiania lub wydobywania tych materiałów jak również odpowiednie świadectwa badań laboratoryjnych oraz próbki materiałów.

Zatwierdzenie partii materiałów z danego źródła nie oznacza automatycznie, że wszelkie materiały z danego źródła uzyskają zatwierdzenie.

Wykonawca zobowiązany jest do prowadzenia badań w celu wykazania, że materiały uzyskane z dopuszczonego źródła w sposób ciągły spełniają wymagania ST w czasie realizacji robót.

### **2.2. Pozyskiwanie materiałów miejscowych**

Wykonawca odpowiada za uzyskanie pozwoleń od właścicieli i odnośnych władz na pozyskanie materiałów ze źródeł miejscowych włączając w to źródła wskazane przez Zamawiającego i jest zobowiązany dostarczyć Inżynierowi/Kierownikowi projektu wymagane dokumenty przed rozpoczęciem eksploatacji źródła.

Wykonawca przedstawi Inżynierowi/Kierownikowi projektu do zatwierdzenia dokumentację zawierającą raporty z badań terenowych i laboratoryjnych oraz proponowaną przez siebie metodę wydobywania

i selekcji, uwzględniając aktualne decyzje o eksploatacji, organów administracji państwowej i samorządowej.

Wykonawca ponosi odpowiedzialność za spełnienie wymagań ilościowych i jakościowych materiałów pochodzących ze źródeł miejscowych.

Wykonawca ponosi wszystkie koszty, z tytułu wydobywania materiałów, dzierżawy i inne jakie okażą się potrzebne w związku z dostarczeniem materiałów do robót.

Humus i nadkład czasowo zdjęte z terenu wykopów, dokopów i miejsc pozyskania materiałów miejscowych będą formowane w hałdy i wykorzystane przy zasypce i rekultywacji terenu po ukończeniu robót.

Wszystkie odpowiednie materiały pozyskane z wykopów na terenie budowy lub z innych miejsc wskazanych w dokumentach umowy będą wykorzystane do robót lub odwiezione na odkład odpowiednio do wymagań umowy lub wskazań Inżyniera/Kierownika projektu.

Wykonawca nie będzie prowadzić żadnych wykopów w obrębie terenu budowy poza tymi, które zostały wyszczególnione w dokumentach umowy, chyba, że uzyska na to pisemną zgodę Inżyniera/Kierownika projektu.

Eksploatacja źródeł materiałów będzie zgodna z wszelkimi regulacjami prawnymi obowiązującymi na danym obszarze.

### **2.3. Materiały nie odpowiadające wymaganiom**

Materiały nie odpowiadające wymaganiom zostaną przez Wykonawcę wywiezione z terenu budowy i złożone w miejscu wskazanym przez Inżyniera/Kierownika projektu. Jeśli Inżynier/Kierownik projektu zezwoli Wykonawcy na użycie tych materiałów do innych robót, niż te dla których zostały zakupione, to koszt tych materiałów zostanie odpowiednio przewartościowany (skorygowany) przez Inżyniera/Kierownika projektu.

Każdy rodzaj robót, w którym znajdują się nie zbadane i nie zaakceptowane materiały, Wykonawca wykonuje na własne ryzyko, licząc się z jego nieprzyjęciem, usunięciem i niezapłaconiem

## 2.4. Wariantowe stosowanie materiałów

Jeśli dokumentacja projektowa lub ST przewidują możliwość wariantowego zastosowania rodzaju materiału w wykonywanych robotach, Wykonawca powiadomi Inżyniera/Kierownika projektu o swoim zamiarze co najmniej 3 tygodnie przed użyciem tego materiału, albo w okresie dłuższym, jeśli będzie to potrzebne z uwagi na wykonanie badań wymaganych przez Inżyniera/Kierownika projektu. Wybrany i zaakceptowany rodzaj materiału nie może być później zmieniany bez zgody Inżyniera/Kierownika projektu.

## 2.5. Przechowywanie i składowanie materiałów

Wykonawca zapewni, aby tymczasowo składowane materiały, do czasu gdy będą one użyte do robót, były zabezpieczone przed zanieczyszczeniami, zachowały swoją jakość i właściwości i były dostępne do kontroli przez Inżyniera/Kierownika projektu.

Miejsca czasowego składowania materiałów będą zlokalizowane w obrębie terenu budowy w miejscach uzgodnionych z Inżynierem/Kierownikiem projektu lub poza terenem budowy w miejscach zorganizowanych przez Wykonawcę i zaakceptowanych przez Inżyniera/Kierownika projektu.

## 2.6. Inspekcja wytwórni materiałów

Wytwornie materiałów mogą być okresowo kontrolowane przez Inżyniera/ Kierownika projektu w celu sprawdzenia zgodności stosowanych metod produkcji z wymaganiami. Próbkę materiałów mogą być pobierane w celu sprawdzenia ich właściwości. Wyniki tych kontroli będą stanowić podstawę do akceptacji określonej partii materiałów pod względem jakości.

W przypadku, gdy Inżynier/Kierownik projektu będzie przeprowadzał inspekcję wytwórni, muszą być spełnione następujące warunki:

- Inżynier/Kierownik projektu będzie miał zapewnioną współpracę i pomoc Wykonawcy oraz producenta materiałów w czasie przeprowadzania inspekcji,
- Inżynier/Kierownik projektu będzie miał wolny dostęp, w dowolnym czasie, do tych części wytwórni, gdzie odbywa się produkcja materiałów przeznaczonych do realizacji robót,
- Jeżeli produkcja odbywa się w miejscu nie należącym do Wykonawcy, Wykonawca uzyska dla Inżyniera/Kierownika projektu zezwolenie dla przeprowadzenia inspekcji i badań w tych miejscach.

## 3. SPRZĘT

Wykonawca jest zobowiązany do używania jedynie takiego sprzętu, który nie spowoduje niekorzystnego wpływu na jakość wykonywanych robót. Sprzęt używany do robót powinien być zgodny z ofertą Wykonawcy i powinien odpowiadać pod względem typów i ilości wskazaniom zawartym w ST, PZJ lub projekcie organizacji robót, zaakceptowanym przez Inżyniera/Kierownika projektu; w przypadku braku ustaleń w wymienionych wyżej dokumentach, sprzęt powinien być uzgodniony i zaakceptowany przez Inżyniera /Kierownika projektu.

Liczba i wydajność sprzętu powinny gwarantować przeprowadzenie robót, zgodnie z zasadami określonymi w dokumentacji projektowej, ST i wskazaniach Inżyniera/ Kierownika projektu.

Sprzęt będący własnością Wykonawcy lub wynajęty do wykonania robót ma być utrzymywany w dobrym stanie i gotowości do pracy. Powinien być zgodny z normami ochrony środowiska i przepisami dotyczącymi jego użytkowania.

Wykonawca dostarczy Inżynierowi/Kierownikowi projektu kopie dokumentów potwierdzających dopuszczenie sprzętu do użytkowania i badań okresowych, tam gdzie jest to wymagane przepisami.

Wykonawca będzie konserwować sprzęt jak również naprawiać lub wymieniać sprzęt niesprawny.

Jeżeli dokumentacja projektowa lub ST przewidują możliwość wariantowego użycia sprzętu przy wykonywanych robotach, Wykonawca powiadomi Inżyniera/ Kierownika projektu o swoim zamiarze wyboru i uzyska jego akceptację przed użyciem sprzętu. Wybrany sprzęt, po akceptacji Inżyniera/Kierownika projektu, nie może być później zmieniany bez jego zgody.

Jakiegokolwiek sprzęt, maszyny, urządzenia i narzędzia nie gwarantujące zachowania warunków umowy, zostaną przez Inżyniera/Kierownika projektu zdyskwalifikowane i nie dopuszczone do robót.

## 4. TRANSPORT

Wykonawca jest zobowiązany do stosowania jedynie takich środków transportu, które nie wpłyną niekorzystnie na jakość wykonywanych robót i właściwości przewożonych materiałów.

Liczba środków transportu powinna zapewniać prowadzenie robót zgodnie z zasadami określonymi w dokumentacji projektowej, ST i wskazaniach Inżyniera/ Kierownika projektu, w terminie przewidzianym umową.

Przy ruchu na drogach publicznych pojazdy będą spełniać wymagania dotyczące przepisów ruchu drogowego w odniesieniu do dopuszczalnych nacisków na oś i innych parametrów technicznych. Środki transportu nie spełniające tych warunków mogą być dopuszczone przez Inżyniera/Kierownika projektu, pod warunkiem przywrócenia stanu pierwotnego użytkowanych odcinków dróg na koszt Wykonawcy.

Wykonawca będzie usuwać na bieżąco, na własny koszt, wszelkie zanieczyszczenia, uszkodzenia spowodowane jego pojazdami na drogach publicznych oraz dojazdach do terenu budowy.

## 5. WYKONANIE ROBÓT

Wykonawca jest odpowiedzialny za prowadzenie robót zgodnie z warunkami umowy oraz za jakość zastosowanych materiałów i wykonywanych robót, za ich zgodność z dokumentacją projektową, wymaganiami ST, PZJ, projektem organizacji robót opracowanym przez Wykonawcę oraz poleceniami Inżyniera/Kierownika projektu.

Wykonawca jest odpowiedzialny za stosowane metody wykonywania robót.

Wykonawca jest odpowiedzialny za dokładne wytyczenie w planie i wyznaczenie wysokości wszystkich elementów robót zgodnie z wymiarami i rzędnymi określonymi w dokumentacji projektowej lub przekazanymi na piśmie przez Inżyniera/Kierownika projektu.

Błędy popełnione przez Wykonawcę w wytyczeniu i wyznaczaniu robót zostaną, usunięte przez Wykonawcę na własny koszt, z wyjątkiem, kiedy dany błąd okaże się skutkiem błędu zawartego w danych dostarczonych Wykonawcy na piśmie przez Inżyniera/ Kierownika projektu.

Sprawdzenie wytyczenia robót lub wyznaczenia wysokości przez Inżyniera/ Kierownika projektu nie zwalnia Wykonawcy od odpowiedzialności za ich dokładność.

Decyzje Inżyniera/Kierownika projektu dotyczące akceptacji lub odrzucenia materiałów i elementów robót będą oparte na wymaganiach określonych w dokumentach umowy, dokumentacji projektowej i w ST, a także w normach i wytycznych. Przy podejmowaniu decyzji Inżynier/Kierownik projektu uwzględni wyniki badań materiałów i robót, rozrzuty normalnie występujące przy produkcji i przy badaniach materiałów, doświadczenia z przeszłości, wyniki badań naukowych oraz inne czynniki wpływające na rozważaną kwestię.

Polecenia Inżyniera/Kierownika projektu powinny być wykonywane przez Wykonawcę w czasie określonym przez Inżyniera/Kierownika projektu, pod groźbą zatrzymania robót. Skutki finansowe z tego tytułu poniesie Wykonawca.

## 6. KONTROLA JAKOŚCI ROBÓT

### 6.1. Program zapewnienia jakości

Wykonawca jest zobowiązany opracować i przedstawić do akceptacji Inżyniera/ Kierownika projektu program zapewnienia jakości. W programie zapewnienia jakości Wykonawca powinien określić, zamierzony sposób wykonywania robót, możliwości techniczne, kadrowe i plan organizacji robót gwarantujący wykonanie robót zgodnie z dokumentacją projektową, ST oraz ustaleniami.

Program zapewnienia jakości powinien zawierać:

a) część ogólną opisującą:

- organizację wykonania robót, w tym terminy i sposób prowadzenia robót,
- organizację ruchu na budowie wraz z oznakowaniem robót,
- sposób zapewnienia bhp.,

- wykaz zespołów roboczych, ich kwalifikacje i przygotowanie praktyczne,
  - wykaz osób odpowiedzialnych za jakość i terminowość wykonania poszczególnych elementów robót,
  - system (sposób i procedurę) proponowanej kontroli i sterowania jakością wykonywanych robót,
  - wyposażenie w sprzęt i urządzenia do pomiarów i kontroli (opis laboratorium własnego lub laboratorium, któremu Wykonawca zamierza zlecić prowadzenie badań),
  - sposób oraz formę gromadzenia wyników badań laboratoryjnych, zapis pomiarów, nastaw mechanizmów sterujących, a także wyciąganych wniosków i zastosowanych korekt w procesie technologicznym, proponowany sposób i formę przekazywania tych informacji Inżynierowi;
- b) część szczegółową opisującą dla każdego asortymentu robót:
- wykaz maszyn i urządzeń stosowanych na budowie z ich parametrami technicznymi oraz wyposażeniem w mechanizmy do sterowania i urządzenia pomiarowo-kontrolne,
  - rodzaje i ilość środków transportu oraz urządzeń do magazynowania i załadunku materiałów, spoiw, lepiszczy, kruszyw itp.,
  - sposób zabezpieczenia i ochrony ładunków przed utratą ich właściwości w czasie transportu, sposób i procedurę pomiarów i badań (rodzaj i częstotliwość, pobieranie próbek, legalizacja i sprawdzanie urządzeń, itp.) prowadzonych podczas dostaw materiałów, wytwarzania mieszanek i wykonywania poszczególnych elementów robót,
  - sposób postępowania z materiałami i robotami nie odpowiadającymi wymaganiom.

## 6.2. Zasady kontroli jakości robót

Celem kontroli robót będzie takie sterowanie ich przygotowaniem i wykonaniem, aby osiągnąć założoną jakość robót. Wykonawca jest odpowiedzialny za pełną kontrolę robót i jakości materiałów. Wykonawca zapewni odpowiedni system kontroli, włączając personel, laboratorium, sprzęt, zaopatrzenie i wszystkie urządzenia niezbędne do pobierania próbek i badań materiałów oraz robót.

Przed zatwierdzeniem systemu kontroli Inżynier/Kierownik projektu może zażądać od Wykonawcy przeprowadzenia badań w celu zademonstrowania, że poziom ich wykonywania jest zadowalający. Wykonawca będzie przeprowadzać pomiary i badania materiałów oraz robót z częstotliwością zapewniającą stwierdzenie, że roboty wykonano zgodnie z wymaganiami zawartymi w dokumentacji projektowej i ST

Minimalne wymagania co do zakresu badań i ich częstotliwość są określone w ST, normach i wytycznych. W przypadku, gdy nie zostały one tam określone, Inżynier/ Kierownik projektu ustali jaki zakres kontroli jest konieczny, aby zapewnić wykonanie robót zgodnie z umową.

Wykonawca dostarczy Inżynierowi/Kierownikowi projektu świadectwa, że wszystkie stosowane urządzenia i sprzęt badawczy posiadają ważną legalizację, zostały prawidłowo wykalibrowane i odpowiadają wymaganiom norm określających procedury badań.

Inżynier/Kierownik projektu będzie mieć nieograniczony dostęp do pomieszczeń laboratoryjnych, w celu ich inspekcji.

Inżynier/Kierownik projektu będzie przekazywać Wykonawcy pisemne informacje o jakichkolwiek niedociągnięciach dotyczących urządzeń laboratoryjnych, sprzętu, zaopatrzenia laboratorium, pracy personelu lub metod badawczych. Jeżeli niedociągnięcia te będą tak poważne, że mogą wpłynąć ujemnie na wyniki badań, Inżynier/Kierownik projektu natychmiast wstrzyma użycie do robót badanych materiałów i dopuści je do użycia dopiero wtedy, gdy niedociągnięcia w pracy laboratorium Wykonawcy zostaną usunięte i stwierdzona zostanie odpowiednia jakość tych materiałów. Wszystkie koszty związane z organizowaniem i prowadzeniem badań materiałów ponosi Wykonawca.

## 6.3. Pobieranie próbek

Próbki będą pobierane losowo. Zaleca się stosowanie statystycznych metod pobierania próbek, opartych na zasadzie, że wszystkie jednostkowe elementy produkcji mogą być z jednakowym prawdopodobieństwem wytypowane do badań.

Inżynier/Kierownik projektu będzie mieć zapewnioną możliwość udziału w pobieraniu próbek. Pojemniki do pobierania próbek będą dostarczone przez Wykonawcę i zatwierdzone przez Inżyniera/Kierownika projektu. Próbki dostarczone przez Wykonawcę do badań wykonywanych przez

Inżyniera/Kierownik projektu będą odpowiednio opisane i oznakowane, w sposób zaakceptowany przez Inżyniera/Kierownika projektu.

Na zlecenie Inżyniera/Kierownika projektu Wykonawca będzie przeprowadzać dodatkowe badania tych materiałów, które budzą wątpliwości co do jakości, o ile kwestionowane materiały nie zostaną przez Wykonawcę usunięte lub ulepszone z własnej woli. Koszty tych dodatkowych badań pokrywa Wykonawca tylko w przypadku stwierdzenia usterek; w przeciwnym przypadku koszty te pokrywa Zamawiający.

#### 6.4. Badania i pomiary

Wszystkie badania i pomiary będą przeprowadzone zgodnie z wymaganiami norm. W przypadku, gdy normy nie obejmują jakiegokolwiek badania wymaganego w ST, stosować można wytyczne krajowe, albo inne procedury, zaakceptowane przez Inżyniera/ Kierownika projektu.

Przed przystąpieniem do pomiarów lub badań, Wykonawca powiadomi Inżyniera/ Kierownika projektu o rodzaju, miejscu i terminie pomiaru lub badania. Po wykonaniu pomiaru lub badania, Wykonawca przedstawi na piśmie ich wyniki do akceptacji Inżyniera/Kierownika projektu.

#### 6.5. Raporty z badań

Wykonawca będzie przekazywać Inżynierowi/Kierownikowi projektu kopie raportów z wynikami badań jak najszybciej, nie później jednak niż w terminie określonym w programie zapewnienia jakości.

Wyniki badań (kopie) będą przekazywane Inżynierowi/Kierownikowi projektu na formularzach według dostarczonego przez niego wzoru lub innych, przez niego zaaprobowanych.

#### 6.6. Badania prowadzone przez Inżyniera/Kierownika projektu

Inżynier/Kierownik projektu jest uprawniony do dokonywania kontroli, pobierania próbek i badania materiałów w miejscu ich wytwarzania/pozyskiwania, a Wykonawca i producent materiałów powinien udzielić mu niezbędnej pomocy.

Inżynier/Kierownik projektu, dokonując weryfikacji systemu kontroli robót prowadzonego przez Wykonawcę, poprzez między innymi swoje badania, będzie oceniać zgodność materiałów i robót z wymaganiami ST na podstawie wyników własnych badań kontrolnych jak i wyników badań dostarczonych przez Wykonawcę.

Inżynier/Kierownik projektu powinien pobierać próbki materiałów i prowadzić badania niezależnie od Wykonawcy, na swój koszt. Jeżeli wyniki tych badań wykażą, że raporty Wykonawcy są niewiarygodne, to Inżynier/Kierownik projektu oprze się wyłącznie na własnych badaniach przy ocenie zgodności materiałów i robót z dokumentacją projektową i ST. Może również zlecić, sam lub poprzez Wykonawcę, przeprowadzenie powtórnych lub dodatkowych badań niezależnemu laboratorium. W takim przypadku całkowite koszty powtórnych lub dodatkowych badań i pobierania próbek poniesione zostaną przez Wykonawcę.

#### 6.7. Certyfikaty i deklaracje

Inżynier/Kierownik projektu może dopuścić do użycia tylko te materiały, które posiadają:

- a) certyfikat na znak bezpieczeństwa wykazujący, że zapewniono zgodność z kryteriami technicznymi określonymi na podstawie Polskich Norm, aprobat technicznych oraz właściwych przepisów i dokumentów technicznych,
  - b) deklarację zgodności lub certyfikat zgodności z:
    - Polską Normą lub
    - aprobatą techniczną, w przypadku wyrobów, dla których nie ustanowiono Polskiej Normy, jeżeli nie są objęte certyfikacją określoną w pkt 1
- i które spełniają wymogi ST.

W przypadku materiałów, dla których ww. dokumenty są wymagane przez ST, każda partia dostarczona do robót będzie posiadać te dokumenty, określające w sposób jednoznaczny jej cechy.

Produkty przemysłowe muszą posiadać ww. dokumenty wydane przez producenta, a w razie potrzeby poparte wynikami badań wykonanych przez niego. Kopie wyników tych badań będą dostarczone przez Wykonawcę Inżynierowi/Kierownikowi projektu.

Jakiegokolwiek materiały, które nie spełniają tych wymagań będą odrzucone.

## 6.8. Dokumenty budowy

### (1) Dziennik budowy

Dziennik budowy jest wymaganym dokumentem prawnym obowiązującym Zamawiającego i Wykonawcę w okresie od przekazania Wykonawcy terenu budowy do końca okresu gwarancyjnego. Odpowiedzialność za prowadzenie dziennika budowy zgodnie z obowiązującymi przepisami spoczywa na Wykonawcy.

Zapisy w dzienniku budowy będą dokonywane na bieżąco i będą dotyczyć przebiegu robót, stanu bezpieczeństwa ludzi i mienia oraz technicznej i gospodarczej strony budowy.

Każdy zapis w dzienniku budowy będzie opatrzony datą jego dokonania, podpisem osoby, która dokonała zapisu, z podaniem jej imienia i nazwiska oraz stanowiska służbowego. Zapisy będą czytelne, dokonane trwałą techniką, w porządku chronologicznym, bezpośrednio jeden pod drugim, bez przerw.

Załączone do dziennika budowy protokoły i inne dokumenty będą oznaczone kolejnym numerem załącznika i opatrzone datą i podpisem Wykonawcy i Inżyniera/ Kierownika projektu.

Do dziennika budowy należy wpisywać w szczególności:

- datę przekazania Wykonawcy terenu budowy,
- datę przekazania przez Zamawiającego dokumentacji projektowej,
- datę uzgodnienia przez Inżyniera/Kierownika projektu programu zapewnienia jakości i harmonogramów robót,
- terminy rozpoczęcia i zakończenia poszczególnych elementów robót,
- przebieg robót, trudności i przeszkody w ich prowadzeniu, okresy i przyczyny przerw w robotach,
- uwagi i polecenia Inżyniera/Kierownika projektu,
- daty zarządzenia wstrzymania robót, z podaniem powodu,
- zgłoszenia i daty odbiorów robót zanikających i ulegających zakryciu, częściowych i ostatecznych odbiorów robót,
- wyjaśnienia, uwagi i propozycje Wykonawcy,
- stan pogody i temperaturę powietrza w okresie wykonywania robót podlegających ograniczeniom lub wymaganiom szczególnym w związku z warunkami klimatycznymi,
- zgodność rzeczywistych warunków geotechnicznych z ich opisem w dokumentacji projektowej,
- dane dotyczące czynności geodezyjnych (pomiarowych) dokonywanych przed i w trakcie wykonywania robót,
- dane dotyczące sposobu wykonywania zabezpieczenia robót,
- dane dotyczące jakości materiałów, pobierania próbek oraz wyniki przeprowadzonych badań z podaniem, kto je przeprowadzał,
- wyniki prób poszczególnych elementów budowli z podaniem, kto je przeprowadzał,
- inne istotne informacje o przebiegu robót.

Propozycje, uwagi i wyjaśnienia Wykonawcy, wpisane do dziennika budowy będą przedłożone Inżynierowi/Kierownikowi projektu do ustosunkowania się.

Decyzje Inżyniera/Kierownika projektu wpisane do dziennika budowy Wykonawca podpisuje z zaznaczeniem ich przyjęcia lub zajęciem stanowiska.

Wpis projektanta do dziennika budowy obliguje Inżyniera/Kierownika projektu do ustosunkowania się. Projektant nie jest jednak stroną umowy i nie ma uprawnień do wydawania poleceń Wykonawcy robót.

### (2) Książka obmiarów

Książka obmiarów stanowi dokument pozwalający na rozliczenie faktycznego postępu każdego z elementów robót. Obmiary wykonanych robót przeprowadza się w sposób ciągły w jednostkach przyjętych w kosztorysie i wpisuje do książki obmiarów.



### (3) Dokumenty laboratoryjne

Dzienniki laboratoryjne, deklaracje zgodności lub certyfikaty zgodności materiałów, orzeczenia o jakości materiałów, recepty robocze i kontrolne wyniki badań Wykonawcy będą gromadzone w formie uzgodnionej w programie zapewnienia jakości. Dokumenty te stanowią załączniki do odbioru robót. Winny być udostępnione na każde życzenie Inżyniera/Kierownika projektu.

### (4) Pozostałe dokumenty budowy

Do dokumentów budowy zalicza się, oprócz wymienionych w punktach (1) - (3) następujące dokumenty:

- a) pozwolenie na realizację zadania budowlanego,
- b) protokoły przekazania terenu budowy,
- c) umowy cywilno-prawne z osobami trzecimi i inne umowy cywilno-prawne,
- d) protokoły odbioru robót,
- e) protokoły z narad i ustaleń,
- f) korespondencję na budowie.

### (5) Przechowywanie dokumentów budowy

Dokumenty budowy będą przechowywane na terenie budowy w miejscu odpowiednio zabezpieczonym.

Zaginięcie któregośkolwiek z dokumentów budowy spowoduje jego natychmiastowe odtworzenie w formie przewidzianej prawem.

Wszelkie dokumenty budowy będą zawsze dostępne dla Inżyniera/Kierownika projektu i przedstawiane do wglądu na życzenie Zamawiającego.

## **7. OBMIAR ROBÓT**

### **7.1. Ogólne zasady obmiaru robót**

Obmiar robót będzie określać faktyczny zakres wykonywanych robót zgodnie z dokumentacją projektową i ST, w jednostkach ustalonych w kosztorysie.

Obmiaru robót dokonuje Wykonawca po pisemnym powiadomieniu Inżyniera/ Kierownika projektu o zakresie obmierzanych robót i terminie obmiaru, co najmniej na 3 dni przed tym terminem.

Wyniki obmiaru będą wpisane do książki obmiarów.

Jakikolwiek błąd lub przeoczenie (opuszczenie) w ilościach podanych w ślepym kosztorysie lub gdzie indziej w ST nie zwalnia Wykonawcy od obowiązku ukończenia wszystkich robót. Błędne dane zostaną poprawione wg instrukcji Inżyniera/Kierownika projektu na piśmie.

Obmiar gotowych robót będzie przeprowadzony z częstością wymaganą do celu miesięcznej płatności na rzecz Wykonawcy lub w innym czasie określonym w umowie lub oczekiwanym przez Wykonawcę i Inżyniera/Kierownika projektu.

### **7.2. Zasady określania ilości robót i materiałów**

Długości i odległości pomiędzy wyszczególnionymi punktami skrajnymi będą obmierzone poziomo wzdłuż linii osiowej.

Jeśli ST właściwe dla danych robót nie wymagają tego inaczej, objętości będą wyliczone w m<sup>3</sup> jako długość pomnożona przez średni przekrój.

Ilości, które mają być obmierzone wagowo, będą ważone w tonach lub kilogramach zgodnie z wymaganiami ST.

### **7.3. Urządzenia i sprzęt pomiarowy**

Wszystkie urządzenia i sprzęt pomiarowy, stosowany w czasie obmiaru robót będą zaakceptowane przez Inżyniera/Kierownika projektu.

Urządzenia i sprzęt pomiarowy zostaną dostarczone przez Wykonawcę. Jeżeli urządzenia te lub sprzęt wymagają badań atestujących to Wykonawca będzie posiadać ważne świadectwa legalizacji.

Wszystkie urządzenia pomiarowe będą przez Wykonawcę utrzymywane w dobrym stanie, w całym okresie trwania robót.

#### **7.4. Wagi i zasady ważenia**

Wykonawca dostarczy i zainstaluje urządzenia wagowe odpowiadające odnośnym wymaganiom ST. Będzie utrzymywać to wyposażenie zapewniając w sposób ciągły zachowanie dokładności wg norm zatwierdzonych przez Inżyniera/Kierownika projektu.

#### **7.5. Czas przeprowadzenia obmiaru**

Obmiary będą przeprowadzone przed częściowym lub ostatecznym odbiorem odcinków robót, a także w przypadku występowania dłuższej przerwy w robotach.

Obmiar robót zanikających przeprowadza się w czasie ich wykonywania.

Obmiar robót podlegających zakryciu przeprowadza się przed ich zakryciem.

Roboty pomiarowe do obmiaru oraz nieodzowne obliczenia będą wykonane w sposób zrozumiały i jednoznaczny.

Wymiary skomplikowanych powierzchni lub objętości będą uzupełnione odpowiednimi szkicami umieszczonymi na karcie książki obmiarów. W razie braku miejsca szkice mogą być dołączone w formie oddzielnego załącznika do książki obmiarów, którego wzór zostanie uzgodniony z Inżynierem/Kierownikiem projektu.

### **8. ODBIÓR ROBÓT**

#### **8.1. Rodzaje odbiorów robót**

W zależności od ustaleń odpowiednich ST, roboty podlegają następującym etapom odbioru:

- a) odbiorowi robót zanikających i ulegających zakryciu,
- b) odbiorowi częściowemu,
- c) odbiorowi ostatecznemu,
- d) odbiorowi pogwarancyjnemu.

#### **8.2. Odbiór robót zanikających i ulegających zakryciu**

Odbiór robót zanikających i ulegających zakryciu polega na finalnej ocenie ilości i jakości wykonywanych robót, które w dalszym procesie realizacji ulegną zakryciu.

Odbiór robót zanikających i ulegających zakryciu będzie dokonany w czasie umożliwiającym wykonanie ewentualnych korekt i poprawek bez hamowania ogólnego postępu robót.

Odbioru robót dokonuje Inżynier/Kierownik projektu.

Gotowość danej części robót do odbioru zgłasza Wykonawca wpisem do dziennika budowy i jednoczesnym powiadomieniem Inżyniera/Kierownika projektu. Odbiór będzie przeprowadzony niezwłocznie, nie później jednak niż w ciągu 3 dni od daty zgłoszenia wpisem do dziennika budowy i powiadomienia o tym fakcie Inżyniera/Kierownika projektu.

Jakość i ilość robót ulegających zakryciu ocenia Inżynier/Kierownik projektu na podstawie dokumentów zawierających komplet wyników badań laboratoryjnych i w oparciu o przeprowadzone pomiary, w konfrontacji z dokumentacją projektową, ST i uprzednimi ustaleniami.

#### **8.3. Odbiór częściowy**

Odbiór częściowy polega na ocenie ilości i jakości wykonanych części robót. Odbioru częściowego robót dokonuje się wg zasad jak przy odbiorze ostatecznym robót. Odbioru robót dokonuje Inżynier/Kierownik projektu.

## 8.4. Odbiór ostateczny robót

### 8.4.1. Zasady odbioru ostatecznego robót

Odbiór ostateczny polega na finalnej ocenie rzeczywistego wykonania robót w odniesieniu do ich ilości, jakości i wartości.

Całkowite zakończenie robót oraz gotowość do odbioru ostatecznego będzie stwierdzona przez Wykonawcę wpisem do dziennika budowy z bezzwłocznym powiadomieniem na piśmie o tym fakcie Inżyniera/Kierownika projektu.

Odbiór ostateczny robót nastąpi w terminie ustalonym w dokumentach umowy, licząc od dnia potwierdzenia przez Inżyniera/Kierownika projektu zakończenia robót i przyjęcia dokumentów, o których mowa w punkcie 8.4.2.

Odbioru ostatecznego robót dokona komisja wyznaczona przez Zamawiającego w obecności Inżyniera/Kierownika projektu i Wykonawcy. Komisja odbierająca roboty dokona ich oceny jakościowej na podstawie przedłożonych dokumentów, wyników badań i pomiarów, ocenie wizualnej oraz zgodności wykonania robót z dokumentacją projektową i ST.

W toku odbioru ostatecznego robót komisja zapozna się z realizacją ustaleń przyjętych w trakcie odbiorów robót zanikających i ulegających zakryciu, zwłaszcza w zakresie wykonania robót uzupełniających i robót poprawkowych.

W przypadkach niewykonania wyznaczonych robót poprawkowych lub robót uzupełniających w warstwie ścieralnej lub robotach wykończeniowych, komisja przerwie swoje czynności i ustali nowy termin odbioru ostatecznego.

W przypadku stwierdzenia przez komisję, że jakość wykonywanych robót w poszczególnych asortymentach nieznacznie odbiega od wymaganej dokumentacją projektową i ST z uwzględnieniem tolerancji

i nie ma większego wpływu na cechy eksploatacyjne obiektu i bezpieczeństwo ruchu, komisja dokona potrąceń, oceniając pomniejszoną wartość wykonywanych robót w stosunku do wymagań przyjętych w dokumentach umowy.

### 8.4.2. Dokumenty do odbioru ostatecznego

Podstawowym dokumentem do dokonania odbioru ostatecznego robót jest protokół odbioru ostatecznego robót sporządzony wg wzoru ustalonego przez Zamawiającego.

Do odbioru ostatecznego Wykonawca jest zobowiązany przygotować następujące dokumenty:

- dokumentację projektową podstawową z naniesionymi zmianami oraz dodatkową, jeśli została sporządzona w trakcie realizacji umowy,
- szczegółowe specyfikacje techniczne (podstawowe z dokumentów umowy i ew. uzupełniające lub za mienne),
- recepty i ustalenia technologiczne,
- dzienniki budowy i książki obmiarów (oryginały),
- wyniki pomiarów kontrolnych oraz badań i oznaczeń laboratoryjnych, zgodne z ST i ew. PZJ,
- deklaracje zgodności lub certyfikaty zgodności wbudowanych materiałów zgodnie z ST i ew. PZJ,
- opinię technologiczną sporządzoną na podstawie wszystkich wyników badań i pomiarów załączonych do dokumentów odbioru, wykonanych zgodnie z ST i PZJ,
- rysunki (dokumentacje) na wykonanie robót towarzyszących (np. na przełożenie linii telefonicznej, energetycznej, gazowej, oświetlenia itp.) oraz protokoły odbioru i przekazania tych robót właścicielom urządzeń,
- geodezyjną inwentaryzację powykonawczą robót i sieci uzbrojenia terenu,
- kopię mapy zasadniczej powstałej w wyniku geodezyjnej inwentaryzacji powykonawczej.

W przypadku, gdy wg komisji, roboty pod względem przygotowania dokumentacyjnego nie będą gotowe do odbioru ostatecznego, komisja w porozumieniu z Wykonawcą wyznaczy ponowny termin odbioru ostatecznego robót.

Wszystkie zarządzone przez komisję roboty poprawkowe lub uzupełniające będą zestawione wg wzoru ustalonego przez Zamawiającego.

Termin wykonania robót poprawkowych i robót uzupełniających wyznaczy komisja.

## 8.5. Odbiór pogwarancyjny

Odbiór pogwarancyjny polega na ocenie wykonanych robót związanych z usunięciem wad stwierdzonych przy odbiorze ostatecznym i zaistniałych w okresie gwarancyjnym.

Odbiór pogwarancyjny będzie dokonany na podstawie oceny wizualnej obiektu z uwzględnieniem zasad opisanych w punkcie 8.4 „Odbiór ostateczny robót”.

## 9. PODSTAWA PŁATNOŚCI

### 9.1. Ustalenia ogólne

Podstawą płatności jest cena jednostkowa skalkulowana przez Wykonawcę za jednostkę obmiarową ustaloną dla danej pozycji kosztorysu.

Dla pozycji kosztorysowych wycenionych ryczałtowo podstawą płatności jest wartość (kwota) podana przez Wykonawcę w danej pozycji kosztorysu.

Cena jednostkowa lub kwota ryczałtowa pozycji kosztorysowej będzie uwzględniać wszystkie czynności, wymagania i badania składające się na jej wykonanie, określone dla tej roboty w ST i w dokumentacji projektowej.

Ceny jednostkowe lub kwoty ryczałtowe robót będą obejmować:

- robocizną bezpośrednią wraz z towarzyszącymi kosztami,
- wartość zużytych materiałów wraz z kosztami zakupu, magazynowania, ewentualnych ubytków i transportu na teren budowy,
- wartość pracy sprzętu wraz z towarzyszącymi kosztami,
- koszty pośrednie, zysk kalkulacyjny i ryzyko,
- podatki obliczone zgodnie z obowiązującymi przepisami.

Do cen jednostkowych nie należy wliczać podatku VAT.

### 9.2. Warunki umowy i wymagania ogólne D-M-00.00.00.

Koszt dostosowania się do wymagań warunków umowy i wymagań ogólnych zawartych w D-M-00.00.00. obejmuje wszystkie warunki określone w ww. dokumentach, a nie wyszczególnione w kosztorysie.

### 9.3. Objazdy, przejazdy i organizacja ruchu

Koszt wybudowania objazdów/przejazdów i organizacji ruchu obejmuje:

- opracowanie oraz uzgodnienie z Inżynierem/Kierownikiem projektu i odpowiednimi instytucjami projektu organizacji ruchu na czas trwania budowy, wraz z dostarczeniem kopii projektu Inżynierowi /Kierownikowi projektu i wprowadzaniem dalszych zmian i uzgodnień wynikających z postępu robót, ustawienie tymczasowego oznakowania i oświetlenia zgodnie z wymaganiami bezpieczeństwa ruchu,
- opłaty/dzierżawy terenu,
- przygotowanie terenu,
- konstrukcję tymczasowej nawierzchni – dojazd do placu budowy, ramp, chodników, krawężników, barier, oznakowań i drenażu,
- tymczasową przebudowę urządzeń obcych.

Koszt utrzymania objazdów/przejazdów i organizacji ruchu obejmuje:

- (α) oczyszczanie, przestawienie, przykrycie i usunięcie tymczasowych oznakowań pionowych, poziomych, barier i świateł,
- (β) utrzymanie płynności ruchu publicznego.

Koszt likwidacji objazdów/przejazdów i organizacji ruchu obejmuje:

- (α) usunięcie wbudowanych materiałów i oznakowania,
- (b) doprowadzenie terenu do stanu pierwotnego.

## **10. PRZEPISY ZWIĄZANE**

1. Ustawa z dnia 7 lipca 1994 r. - Prawo budowlane (Dz. U. Nr 89, poz. 414 z późniejszymi zmianami).
2. Zarządzenie Ministra Infrastruktury z dnia 19 listopada 2001 r. w sprawie dziennika budowy, montażu i rozbiórki oraz tablicy informacyjnej (Dz. U. Nr 138, poz. 1555).
3. Ustawa z dnia 21 marca 1985 r. o drogach publicznych (Dz. U. Nr 14, poz. 60 z późniejszymi zmianami).
4. Ustawa z dnia 16 kwietnia 2004 r. o wyrobach budowlanych (Dz. U. nr 92, poz. 881)
5. Rozporządzenie Ministra Infrastruktury z dnia 11 sierpnia 2004 r. w sprawie sposobów deklarowania zgodności wyrobów budowlanych oraz sposobu znakowania ich znakiem budowlanym (Dz. U. nr 198 poz.2041)

### **D-01.00.00. ROBOTY PRZYGOTOWAWCZE**

#### **D-01.01.01. ODTWORZENIE TRASY I PUNKTÓW WYSOKOŚCIOWYCH ORAZ SPORZĄDZENIE INWENTARYZACJI POWYKONAWCZEJ**

##### **1. WSTĘP**

###### **1.1. Przedmiot ST**

Przedmiotem niniejszej specyfikacji technicznej (ST) są przepisy dotyczące wykonania i odbioru robót związanych z wytyczeniem i zinwentaryzowaniem geodezyjnym robót oraz obiektów mostowych. Wymienione roboty będą prowadzone przy przebudowie mostu na przepust w km 6+937 drogi powiatowej nr 1169N w miejscowości Zielno.

###### **1.2. Zakres stosowania ST**

Specyfikacja techniczna (ST) stanowi obowiązujący dokument przetargowy i kontraktowy przy zleceniu realizacji robót wymienionych w pkt. 1.1.

###### **1.3. Zakres robót objętych ST**

Roboty których dotyczą specyfikacje, obejmują wszystkie czynności umożliwiające i mające na celu odtworzenie w terenie usytuowania nowego wiaduktu zgodnie z Dokumentacją Projektową, a także wykonanie geodezyjnej dokumentacji powykonawczej.

###### **1 - kpl**

###### **1.3.1. Odtworzenie trasy i punktów wysokościowych**

W zakres robót pomiarowych, związanych z odtworzeniem trasy i punktów wysokościowych wchodzi:

- a) wyznaczenie sytuacyjne i wysokościowe punktów głównych osi trasy i punktów wysokościowych (reperów roboczych dowiązanych do reperów krajowych), z ich zastabilizowaniem,
- uzupełnienie osi trasy dodatkowymi punktami (wyznaczenie osi i podpór wiaduktu objazdowego),
- zastabilizowanie punktów w sposób trwały, ochrona ich przed zniszczeniem oraz oznakowanie w sposób ułatwiający odszukanie i ewentualne odtworzenie uszkodzonych punktów,

- wyznaczenie roboczego pikietażu trasy poza granicą robót,
- przeniesienie punktów istniejącej osnowy geodezyjnej poza granicę robót ziemnych,
- wyznaczenie dodatkowych punktów wysokościowych (reperów roboczych),

### 1.3.2. Wyznaczenie obiektów mostowych

Wyznaczenie obiektów mostowych obejmuje sprawdzenie wyznaczenia osi obiektu i punktów wysokościowych, zastabilizowanie ich w sposób trwały, ochronę ich przed zniszczeniem, oznakowanie w sposób ułatwiający odszukanie i ewentualne odtworzenie oraz wyznaczenie usytuowania obiektu (kontur, podpory, punkty).

## 1.4. Określenia podstawowe

**1.4.1.** Punkty główne trasy - punkty załamania osi trasy, punkty kierunkowe oraz początkowy i końcowy punkt trasy.

**1.4.2.** Pozostałe określenia są zgodne z obowiązującymi, odpowiednimi normami i z definicjami podanymi w ST D-M-00.00.00. "Wymagania ogólne".

## 1.5. Ogólne wymagania dotyczące robót

Wykonawca robót jest odpowiedzialny za jakość wykonanych robót oraz za ich zgodność z dokumentacją projektową, ST oraz z poleceniami Inżyniera.

Ogólne wymagania dotyczące robót podano w ST D-M-00.00.00. „Wymagania ogólne”.

## 2. MATERIAŁY

### 2.1. Ogólne wymagania dotyczące materiałów

Ogólne wymagania dotyczące materiałów, ich pozyskiwania i składowania podano w ST D-M-00.00.00. „Wymagania ogólne” pkt 2.

### 2.2. Rodzaje materiałów

Do utrwalenia punktów głównych trasy należy stosować pale drewniane z gwoździem lub prętem stalowym, słupki betonowe albo rury metalowe o długości około 0,50 metra.

Pale drewniane umieszczone poza granicą robót ziemnych, w sąsiedztwie punktów załamania trasy, powinny mieć średnicę od 0,15 do 0,20 m i długość od 1,5 do 1,7 m.

Do stabilizacji pozostałych punktów należy stosować paliki drewniane średnicy od 0,05 do 0,08 m i długości około 0,30 m, a dla punktów utrwalanych w istniejącej nawierzchni bolce stalowe średnicy 5 mm i długości od 0,04 do 0,05 m.

„Świadki” powinny mieć długość około 0,50 m i przekrój prostokątny.

## 3. SPRZĘT

Do wyznaczenia trasy i punktów wysokościowych należy stosować następujący sprzęt:

- teodolity lub tachimetry,
- niwelatory,
- dalmierze,
- tyczki,
- łąty,
- taśmy stalowe.

Sprzęt stosowany do odtworzenia trasy i punktów głównych powinien gwarantować uzyskanie wymaganej dokładności pomiaru.

## 4. TRANSPORT

Ogólne wymagania dotyczące transportu podano w ST D-M-00.00.00. „Wymagania ogólne”. Można używać dowolnych środków transportu do przewozu materiałów używanych w robotach przygotowawczych.

## **5. WYKONANIE ROBÓT**

### **5.1. Ogólne zasady wykonania robót**

Ogólne zasady wykonania robót podano w ST D-M-00.00.00. „Wymagania ogólne” pkt 5.

### **5.2. Zasady wykonywania robót**

Podstawowe czynności przy wykonywaniu robót obejmują:

1. roboty przygotowawcze,
2. odtworzenie trasy i punktów wysokościowych dla nowego wiaduktu,
3. wytyczenie zasadniczych elementów nowego wiaduktu
4. geodezyjna inwentaryzacja powykonawcza.

### **5.3. Prace przygotowawcze**

Przed przystąpieniem do robót Wykonawca robót geodezyjnych powinien:

- zapoznać się z zakresem opracowania,
- przeprowadzić z Zamawiającym (Inżynierem) uzgodnienia dotyczące sposobu wykonania prac,
- zapoznać się z dokumentacją projektową,
- zebrać informacje o rodzaju i stanie osnów geodezyjnych na obszarze objętym budową drogi,
- zapoznać się z przewidywanym sposobem realizacji budowy,
- przeprowadzić wywiad szczegółowy w terenie.

### **5.4. Zasady wykonywania prac pomiarowych**

Prace pomiarowe powinny być wykonane zgodnie z obowiązującymi Instrukcjami GUGiK (od 1 do 7).

Przed przystąpieniem do robót Wykonawca powinien przejąć od Zamawiającego dane zawierające lokalizację i współrzędne punktów głównych trasy oraz reperów.

W oparciu o materiały dostarczone przez Zamawiającego, Wykonawca powinien przeprowadzić obliczenia i pomiary geodezyjne niezbędne do szczegółowego wytyczenia robót.

Prace pomiarowe powinny być wykonane przez osoby posiadające odpowiednie kwalifikacje i uprawnienia.

Wykonawca powinien natychmiast poinformować Inżyniera o wszelkich błędach wykrytych w wytyczeniu punktów głównych trasy i (lub) reperów roboczych. Błędy te powinny być usunięte na koszt Zamawiającego

Wykonawca powinien sprawdzić czy rzędne terenu określone w dokumentacji projektowej są zgodne z rzeczywistymi rzędnymi terenu. Jeżeli Wykonawca stwierdzi, że rzeczywiste rzędne terenu istotnie różnią się od rzędnych określonych w dokumentacji projektowej, to powinien powiadomić o tym Inżyniera. Ukształtowanie terenu w takim rejonie nie powinno być zmieniane przed podjęciem odpowiedniej decyzji przez Inżyniera. Wszystkie roboty dodatkowe, wynikające z różnic rzędnych terenu podanych w dokumentacji projektowej i rzędnych rzeczywistych, akceptowane przez Inżyniera, zostaną wykonane na koszt Zamawiającego. Zaniechanie powiadomienia Inżyniera oznacza, że roboty dodatkowe w takim przypadku obciążą Wykonawcę.

Wszystkie roboty, które bazują na pomiarach Wykonawcy, nie mogą być rozpoczęte przed zaakceptowaniem wyników pomiarów przez Inżyniera.

Punkty wierzchołkowe, punkty główne trasy i punkty pośrednie osi trasy muszą być zaopatrzone w oznaczenia określające w sposób wyraźny i jednoznaczny charakterystykę i położenie tych punktów. Forma i wzór tych oznaczeń powinny być zaakceptowane przez Inżyniera.

Wykonawca jest odpowiedzialny za ochronę wszystkich punktów pomiarowych i ich oznaczeń w czasie trwania robót. Jeżeli znaki pomiarowe przekazane przez Zamawiającego zostaną zniszczone przez Wykonawcę świadomie lub wskutek zaniedbania, a ich odtworzenie jest konieczne do dalszego prowadzenia robót, to zostaną one odtworzone na koszt Wykonawcy.

Wszystkie pozostałe prace pomiarowe konieczne dla prawidłowej realizacji robót należą do obowiązków Wykonawcy.

W oparciu o materiały dostarczone przez Inżyniera Wykonawca powinien przeprowadzić obliczenia i pomiary geodezyjne niezbędne do szczegółowego wytyczenia robót.

Prace pomiarowe powinny być wykonane przez osoby posiadające odpowiednie kwalifikacje i uprawnienia. Wykonawca ponosi odpowiedzialność za niezgodności wykonanych robót z dokumentacją projektową, ST oraz zmianami wprowadzonymi w nich z góry przez Inżyniera.

Wykonawca powinien natychmiast poinformować Inżyniera o jakichkolwiek błędach wykrytych w wytyczeniu punktów głównych trasy i (lub) reperów roboczych. Błędy te powinny być usunięte na koszt Zamawiającego.

Wykonawca powinien sprawdzić czy rzędne terenu określone w Dokumentacji Projektowej są zgodne z rzeczywistymi rzędnymi terenu. Jeżeli Wykonawca stwierdzi, że rzeczywiste rzędne terenu istotnie różnią się od rzędnych określonych w dokumentacji projektowej to powinien powiadomić o tym Inżyniera. Ukształtowanie terenu w takim rejonie nie powinno być zmieniane przed podjęciem odpowiedniej decyzji przez Inżyniera.

Wszystkie roboty dodatkowe, wynikające z różnic rzędnych terenu podanych w dokumentacji projektowej i rzeczywistych, zaakceptowanych przez Inżyniera, zostaną wykonane na koszt Zamawiającego. Zaniechanie powiadomienia Inżyniera oznacza, że roboty dodatkowe w takim przypadku obciążą Wykonawcę.

Wszystkie roboty, które bazują na pomiarach Wykonawcy nie mogą być rozpoczęte przed zaakceptowaniem wyników pomiarów przez Inżyniera.

Punkty wierzchołkowe, punkty główne trasy i punkty pośrednie osi trasy muszą być zaopatrzone w oznaczenia określające w sposób wyraźny i jednoznaczny charakterystykę i położenie tych punktów.

Forma i wzór tych oznaczeń powinny być zaakceptowane przez Inżyniera.

Wykonawca jest odpowiedzialny za ochronę wszystkich punktów pomiarowych i ich oznaczeń w czasie trwania robót. Jeżeli znaki pomiarowe przekazane przez Zamawiającego zostaną zniszczone przez Wykonawcę świadomie lub wskutek zaniedbania, a ich odtworzenie jest konieczne do dalszego prowadzenia robót, to zostaną one odtworzone na koszt Wykonawcy.

Wszystkie pozostałe prace pomiarowe konieczne dla prawidłowej realizacji robót należą do obowiązków Wykonawcy.

### **5.5. Wyznaczenie punktów głównych osi trasy i punktów wysokościowych**

Punkty wierzchołkowe trasy i inne punkty główne do tyczenia powinny być zastabilizowane w sposób trwały, przy użyciu rurek stalowych, pali drewnianych lub słupków betonowych, a także dowiązane do punktów pomocniczych, położonych poza granicą robót ziemnych..

Repery robocze należy założyć poza granicami robót związanych z wykonaniem wiaduktu stałego oraz objazdowego. Jako repery robocze można wykorzystać punkty stałe stabilnych, istniejących budowli wzdłuż trasy drogowej. O ile brak takich punktów, repery robocze należy założyć w postaci słupków betonowych lub grubych kształtowników stalowych, osadzonych w gruncie w sposób wykluczający osiadanie.

Rzędne reperów roboczych należy określać z dokładnością do 4 mm/km stosując niwelację podwójną w nawiązaniu do reperów państwowych.

Repery robocze powinny być wyposażone w dodatkowe oznaczenia, zawierające wyraźne i jednoznaczne określenie nazwy reperu i jego rzędnej.

### **5.6. Wyznaczenie osi trasy**

Tyczenie osi trasy należy wykonać w oparciu o Dokumentację Projektową oraz inne dane geodezyjne przekazane przez Zamawiającego, przy wykorzystaniu sieci poligonizacji państwowej albo innej osnowy geodezyjnej, określonej w Dokumentacji Projektowej.

Oś trasy powinna być wyznaczona w punktach załamania w planie.

Dopuszczalne odchylenie sytuacyjne wytyczonej osi trasy w stosunku do dokumentacji projektowej nie może być większe niż 3 cm.



Rzędne punktów osi należy wyznaczyć z dokładnością do 1 cm w stosunku do rzędnych określonych w dokumentacji projektowej.

Do utrwalenia osi trasy w terenie należy stosować materiały wymienione w pkt 2. Usunięcie znaków z osi trasy jest dopuszczalne tylko wówczas, gdy wykonawca robót zastąpi je odpowiednimi znakami po obu stronach osi, umieszczonymi poza granicą robót.

### **5.7. Wyznaczenie położenia obiektu mostowego**

Dla obiektu mostowego należy wyznaczyć jego położenie w terenie poprzez:

- α) wytyczenie osi obiektu,
- β) wytyczenie punktów określających usytuowanie (kontur) obiektu, w szczególności przyczółków obiektu mostowego.

Położenie obiektu (osi wiaduktu, osi jezdni) w planie należy określić z dokładnością do 0,5 cm. Przepust – do 5 cm.

### **5.8. Skompletowanie dokumentacji geodezyjnej**

Dokumentację geodezyjną należy skompletować zgodnie z przepisami instrukcji 0-3 [4] z podziałem na:

- 1) akta postępowania przeznaczone dla Wykonawcy,
  - 2) dokumentację techniczną przeznaczoną dla Zamawiającego,
  - 3) dokumentację techniczną przeznaczoną dla ośrodka dokumentacji geodezyjnej i kartograficznej.
- Sposób skompletowania dokumentacji, o której mowa w ppkcie 3 oraz formę dokumentów należy uzgodnić z ośrodkiem dokumentacji. Zamawiający poda w ST, czy dokumentację tę należy okazać Zamawiającemu do wglądu.

### **5.9. Pomiar powykonawczy wiaduktu stałego**

#### **5.9.1. Zebranie materiałów i informacji**

Wykonawca powinien zapoznać się z zakresem opracowania i uzyskać od Zamawiającego instrukcje dotyczące ewentualnych etapów wykonywania pomiarów powykonawczych.

Pomiary powykonawcze powinny być poprzedzone uzyskaniem z ośrodków dokumentacji geodezyjnej i kartograficznej informacji o rodzaju, położeniu i stanie punktów osnowy geodezyjnej (poziomej i wysokościowej) oraz o mapie zasadniczej i katastralnej.

W przypadku stwierdzenia, że w trakcie realizacji obiektu nie została wykonana bieżąca inwentaryzacja sieci uzbrojenia terenu, należy powiadomić o tym Zamawiającego.

Przy analizie zebranych materiałów i informacji należy ustalić:

- klasy i dokładności istniejących osnow geodezyjnych oraz możliwości wykorzystania ich do pomiarów powykonawczych,
- rodzaje układów współrzędnych i poziomów odniesienia,
- zakres i sposób aktualizacji dokumentów bazowych, znajdujących się w ośrodku dokumentacji o wyniku pomiaru powykonawczego.

#### **5.9.2. Prace pomiarowe i kameralne**

W pierwszej fazie prac należy wykonać: ogólne rozeznanie w terenie, odszukanie punktów istniejącej osnowy geodezyjnej z ustaleniem stanu technicznego tych punktów oraz aktualizacją opisów topograficznych, zbadanie wizur pomiędzy punktami i ewentualne ich oczyszczenie, wstępne rozeznanie odnośnie konieczności uzupełnienia lub zaprojektowania osnowy poziomej III klasy oraz osnowy pomiarowej.

Następnie należy pomierzyć wznowioną lub założoną osnowę, a następnie wykonać pomiary inwentaryzacyjne, zgodnie z instrukcją G-4 [8] GUGiK, mierząc wszystkie elementy treści mapy zasadniczej oraz treść dodatkową obejmującą: granice ustalone według stanu prawnego, kilometrów dróg, znaki drogowe, punkty referencyjne, obiekty mostowe z rzędnymi wlotu i wylotu, światłem i skrajnią, wszystkie

drzewa w pasie drogowym, zabytki i pomniki przyrody, wszystkie ogrodzenia z furtkami i bramami oraz z podziałem na trwałe i nietrwałe, rowy, studnie z ich średnicami, przekroje poprzeczne dróg co 20÷50 m oraz inne elementy według wymagań Zamawiającego.

Prace obliczeniowe należy wykonać przy pomocy sprzętu komputerowego. Wniesienie pomierzonej treści na mapę zasadniczą oraz mapę katastralną należy wykonać metodą klasyczną (kartowaniem i kreśleniem ręcznym) lub przy pomocy plotera.

Wtórnik mapy zasadniczej dla Zamawiającego należy uzupełnić o elementy wymienione w drugim akapicie niniejszego punktu, tą samą techniką z jaką została wykonana mapa (numeryczną względnie analogową).

Dokumentację geodezyjną i kartograficzną należy skompletować zgodnie z przepisami instrukcji 0-3 [4], z podziałem na: akta postępowania przeznaczone dla Wykonawcy, dokumentację techniczną przeznaczoną dla Zamawiającego i dokumentację techniczną przeznaczoną dla ośrodka dokumentacji geodezyjnej i kartograficznej. Sposób skompletowania i formę dokumentacji dla ośrodka dokumentacji należy uzgodnić z ośrodkiem oraz ustalić czy tę dokumentację należy okazać Zamawiającemu do wglądu.

### 5.9.3. Dokumentacja dla Zamawiającego

Jeśli Zamawiający nie ustalił inaczej, to należy skompletować dla Zamawiającego następujące materiały:

- sprawozdanie techniczne,
- wtórnik mapy zasadniczej uzupełniony dodatkową treścią, którą wymieniono w punkcie 5.9.2,
- kopie wykazów współrzędnych punktów osnowy oraz wykazy współrzędnych punktów granicznych w postaci dysku i wydruku na papierze,
- kopie protokołów przekazania znaków geodezyjnych pod ochronę,
- kopie opisów topograficznych,
- kopie szkiców polowych,
- nośnik elektroniczny (dysk) z mapą numeryczną oraz wydruk ploterem tych map, jeżeli mapa realizowana jest numerycznie,
- inne materiały zgodne z wymaganiami Zamawiającego.

## 6. KONTROLA JAKOŚCI ROBÓT

Kontrolę jakości prac projektowych pomiarowych związanych z odtworzeniem trasy i punktów wysokościowych należy prowadzić według ogólnych zasad określonych w instrukcjach i wytycznych GUGiK, zgodnie z wymaganiami podanymi w p. 5.4.

## 7. OBMIAR ROBÓT

### 7.1. Ogólne zasady obmiaru robót

Ogólne zasady obmiaru robót podano w ST D-M-00.00.00. „Wymagania ogólne” pkt 7.

### 7.2. Jednostka obmiarowa

Jednostką obmiarową związaną z wyznaczeniem sytuacyjnym i wysokościowym wiaduktu stałego jest komplet. Przy pomiarach powykonawczych nowego wiaduktu jednostką obmiarową jest komplet robót. W skład wytyczenia wiaduktu wchodzi wyznaczenie fundamentów wiaduktu, krawężników, linie barier i podstaw skarp, usytuowanie schodów na skarpie. W zakres robót wchodzi również kontrola montażu konstrukcji stalowej z blach falistych.

## 8. ODBIÓR ROBÓT

Ogólne zasady odbioru robót podano w ST D-M-00.00.00. „Wymagania ogólne” pkt 8.

Odbiór robót związanych z odtworzeniem trasy w terenie następuje na podstawie szkiców i dzienników pomiarów geodezyjnych lub protokołu z kontroli geodezyjnej, które Wykonawca przedkłada Inżynierowi.

## 9. PODSTAWA PŁATNOŚCI

### 9.1. Ogólne ustalenia dotyczące podstawy płatności

Ogólne ustalenia dotyczące podstawy płatności podano w ST D-M-00.00.00. „Wymagania ogólne” pkt 9.

### 9.2. Cena jednostki obmiarowej

Cena wykonania robót obejmuje:

- zakup, dostarczenie i składowanie potrzebnych materiałów,
- koszt zapewnienia niezbędnych czynników produkcji,
- wyznaczenie punktów głównych osi trasy i punktów wysokościowych wymienionych w p. 7.2.,
- uzupełnienie osi trasy dodatkowymi punktami,
- wyznaczenie dodatkowych punktów wysokościowych,
- zastabilizowanie punktów w sposób trwały, ochrona ich przed zniszczeniem i oznakowanie ułatwiające odszukanie i ewentualne odtworzenie,
- prace pomiarowe i kameralne przy pomiarze powykonawczym wyremontowanego obiektu według wymagań dokumentacji technicznej,
- koszty ośrodków geodezyjnych.
- dokumenty i czynności odbiorowe.

### 9.3. Sposób rozliczenia robót tymczasowych i prac towarzyszących

Cena wykonania robót określonych niniejszą ST obejmuje:

- roboty tymczasowe, które są potrzebne do wykonania robót podstawowych, ale nie są przekazywane Zamawiającemu i są usuwane po wykonaniu robót podstawowych,
- prace towarzyszące, które są niezbędne do wykonania robót podstawowych, niezaliczane do robót tymczasowych, jak geodezyjne wytyczenie robót itd.

## 10. PRZEPISY ZWIĄZANE

1. Instrukcja techniczna 0-1. Ogólne zasady wykonywania prac geodezyjnych.
2. Instrukcja techniczna G-3. Geodezyjna obsługa inwestycji, Główny Urząd Geodezji i Kartografii, Warszawa, 1979.
3. Instrukcja techniczna G-1. Geodezyjna osnowa pozioma, GUGiK, 1978.
4. Instrukcja techniczna G-2. Wysokościowa osnowa geodezyjna, GUGiK, 1983.
5. Instrukcja techniczna G-4. Pomiary sytuacyjne i wysokościowe, GUGiK, 1979.
6. Wytyczne techniczne G-3.2. - Pomiary realizacyjne, GUGiK, 1983.
7. Wytyczne techniczne G-3.1. - Osnowy realizacyjne, GUGiK, 1983
8. Ustawa z 17.05.1989 – Prawo geodezyjne i kartograficzne (Dz.U. Nr 30, poz. 163 z późniejszymi zmianami)

## **D-01.02.01. USUNIĘCIE KRZEWÓW**

### **1. WSTĘP**

#### **1.1. Przedmiot ST**

Przedmiotem niniejszej specyfikacji technicznej (ST) są wymagania dotyczące wykonania i odbioru robót związanych z usunięciem drzew i krzewów. Wymienione roboty będą prowadzone przy przebudowie mostu na przepust w km 6+937 drogi powiatowej nr 1169N w miejscowości Zielno.

#### **1.2. Zakres stosowania ST**

Specyfikacja techniczna (ST) stanowi dokument przetargowy i kontraktowy przy zlecaniu i realizacji robót wymienionych w p. 1.1.

#### **1.3. Zakres robót objętych ST**

Ustalenia zawarte w niniejszej specyfikacji dotyczą zasad prowadzenia robót związanych z usunięciem krzewów wykonywanych w ramach robót przygotowawczych.

- 24 m<sup>2</sup>

#### **1.4. Określenia podstawowe**

Stosowane określenia podstawowe są zgodne z obowiązującymi, odpowiednimi normami oraz z definicjami podanymi w ST D-M-00.00.00 „Wymagania ogólne” pkt 1.4.

#### **1.5. Ogólne wymagania dotyczące robót**

Ogólne wymagania dotyczące robót podano w ST D-M-00.00.00 „Wymagania ogólne” pkt 1.5.

### **2. MATERIAŁY**

Nie występują.

### **3. SPRZĘT**

#### **3.1. Ogólne wymagania dotyczące sprzętu**

Ogólne wymagania dotyczące sprzętu podano w ST D-M-00.00.00 „Wymagania ogólne” pkt 3.

#### **3.2. Sprzęt do usuwania drzew i krzewów**

Do wykonywania robót związanych z usunięciem drzew i krzewów należy stosować:

- piły mechaniczne,
- specjalne maszyny przeznaczone do karczowania pni oraz ich usunięcia z pasa drogowego,
- spycharki,
- koparki lub ciągniki ze specjalnym osprzętem do prowadzenia prac związanych z wyrębem drzew.

### **4. TRANSPORT**

#### **4.1. Ogólne wymagania dotyczące transportu**

Ogólne wymagania dotyczące transportu podano w ST D-M-00.00.00 „Wymagania ogólne” pkt 4.

#### **4.2. Transport pni i karpiny**

Pnie, karpinę oraz gałęzie należy przewozić transportem samochodowym. Pnie, przedstawiające wartość jako materiał użytkowy, powinny być transportowane w sposób nie powodujący ich uszkodzeń.

## **5. WYKONANIE ROBÓT**

### **5.1. Ogólne zasady wykonania robót**

Ogólne zasady wykonania robót podano w ST D-M-00.00.00 „Wymagania ogólne” pkt 5.

### **5.2. Zasady oczyszczania terenu z drzew i krzewów**

Roboty związane z usunięciem drzew obejmują wycięcie i wykarczowanie drzew, wywiezienie pni, karpiny i gałęzi poza teren budowy na wskazane miejsce oraz ewentualne spalanie na miejscu pozostałości po wykarczowaniu.

Teren robót u podnóży skarp drogowych i na brzegu rzeki – na terenie projektowanych robót powinien być oczyszczony z drzew i krzewów .

Zgoda na prace związane z usunięciem drzew powinna być uzyskana przez Zamawiającego.

Wycinkę drzew o właściwościach materiału użytkowego należy wykonywać w tzw. sezonie rębnym, ustalonym przez Inżyniera.

W miejscach nasypów teren należy oczyścić tak, aby części roślinności nie znajdowały się na głębokości do 60 cm poniżej niwelety robót ziemnych i linii skarp nasypu, z wyjątkiem przypadków podanych w punkcie 5.3.

Roślinność istniejąca w pasie robót drogowych, nie przeznaczona do usunięcia, powinna być przez Wykonawcę zabezpieczona przed uszkodzeniem. Jeżeli roślinność, która ma być zachowana, zostanie uszkodzona lub zniszczona przez Wykonawcę, to powinna być ona odtworzona na koszt Wykonawcy, w sposób zaakceptowany przez odpowiednie władze.

### **5.3. Usunięcie drzew**

Pnie drzew znajdujące się w pasie robót ziemnych, powinny być wykarczowane.

Poza miejscami wykopów doły po wykarczowanych pnich należy wypełnić gruntem przydatnym do budowy nasypów i zagęścić, zgodnie z wymaganiami zawartymi w ST D-02.00.00 „Roboty ziemne”.

Doły w obrębie przewidywanych wykopów, należy tymczasowo zabezpieczyć przed gromadzeniem się w nich wody.

Wykonawca ma obowiązek prowadzenia robót w taki sposób, aby drzewa przedstawiające wartość jako materiał użytkowy (np. budowlany, meblarski itp.) nie utraciły tej właściwości w czasie robót.

### **5.4. Zniszczenie pozostałości po usuniętej roślinności**

Sposób zniszczenia pozostałości po usuniętej roślinności powinien być zgodny z ustaleniami ST lub wskazaniami Inżyniera.

Jeżeli dopuszczono przerobienie gałęzi na korę drzewną za pomocą specjalistycznego sprzętu, to sposób wykonania powinien odpowiadać zaleceniom producenta sprzętu. Nieużyteczne pozostałości po przeróbce powinny być usunięte przez Wykonawcę z terenu budowy.

Jeżeli dopuszczono spalanie roślinności usuniętej w czasie robót przygotowawczych Wykonawca ma obowiązek zadbać, aby odbyło się ono z zachowaniem wszystkich wymogów bezpieczeństwa i odpowiednich przepisów.

Zaleca się stosowanie technologii, umożliwiających intensywne spalanie, z powstawaniem małej ilości dymu, to jest spalanie w wysokich stosach albo spalanie w dołach z wymuszonym dopływem powietrza. Po zakończeniu spalania ogień powinien być całkowicie wygaszony, bez pozostawienia tłących się części.

Jeżeli warunki atmosferyczne lub inne względy zmusiły Wykonawcę do odstąpienia od spalania lub jego przerwania, a nagromadzony materiał do spalania stanowi przeszkodę w prowadzeniu innych prac,

Wykonawca powinien usunąć go w miejsce tymczasowego składowania lub w inne miejsce zaakceptowane przez Inżyniera, w którym będzie możliwe dalsze spalanie.

Pozostałości po spalaniu powinny być usunięte przez Wykonawcę z terenu budowy.

## **6. KONTROLA JAKOŚCI ROBÓT**

### **6.1. Ogólne zasady kontroli jakości robót**

Ogólne zasady kontroli jakości robót podano w ST D-M-00.00.00 „Wymagania ogólne” pkt 6.

### **6.2. Kontrola robót przy usuwaniu drzew i krzewów**

Sprawdzenie jakości robót polega na wizualnej ocenie kompletności usunięcia roślinności, wykarczowania korzeni i zasypania dołów. Zagęszczenie gruntu wypełniającego doły powinno spełniać odpowiednie wymagania określone w ST D-02.00.00 „Roboty ziemne”.

## **7. OBMIAR ROBÓT**

### **7.1. Ogólne zasady obmiaru robót**

Ogólne zasady obmiaru robót podano w ST D-M-00.00.00 „Wymagania ogólne” pkt 7.

### **7.2. Jednostka obmiarowa**

Jednostką obmiarową robót związanych z usunięciem drzew i krzewów jest:

dla drzew - sztuka,

dla krzewów - hektar

## **8. ODBIÓR ROBÓT**

### **8.1. Ogólne zasady odbioru robót**

Ogólne zasady odbioru robót podano w ST D-M-00.00.00 „Wymagania ogólne” pkt 8.

### **8.2. Odbiór robót zanikających i ulegających zakryciu**

Odbiorowi robót zanikających i ulegających zakryciu podlega sprawdzenie dołów po wykarczowanych pniach, przed ich zasypaniem.

## **9. PODSTAWA PŁATNOŚCI**

### **9.1. Ogólne ustalenia dotyczące podstawy płatności**

Ogólne ustalenia dotyczące podstawy płatności podano w ST D-M-00.00.00 „Wymagania ogólne” pkt 9.

### **9.2. Cena jednostki obmiarowej**

Płatność należy przyjmować na podstawie jednostek obmiarowych według pkt 7.

Cena wykonania robót obejmuje:

- wycięcie i wykarczowanie drzew i krzewów ,
- wywiezienie pni, karpiny i gałęzi poza teren budowy lub przerobienie gałęzi na korę drzewną, względnie spalanie na miejscu pozostałości po wykarczowaniu,
- zasypanie dołów,
- uporządkowanie miejsca prowadzonych robót.

**10. PRZEPISY ZWIĄZANE**

Nie występują.

## **D-01.02.02. ZDJĘCIE WARSTWY HUMUSU I DARNINY**

### **1. WSTĘP**

#### **1.1. Przedmiot ST**

Przedmiotem niniejszej specyfikacji technicznej (ST) są przepisy dotyczące wykonania i odbioru robót przygotowawczych polegających na zdjęciu warstwy humusu z darnią podczas budowy, przebudowy lub remontu drogowych obiektów inżynierskich.

Wymienione roboty będą prowadzone przy przebudowie mostu na przepust w km 6+937 drogi powiatowej nr 1169N w miejscowości Zielno.

#### **1.2. Zakres stosowania ST**

Specyfikacja techniczna (ST) stanowi obowiązujący dokument przetargowy i kontraktowy przy zleceniu i realizacji robót wymienionych w p. 1.1.

#### **1.3. Zakres robót objętych ST**

Ustalenia zawarte w niniejszej specyfikacji stanowią wymagania dotyczące robót związanych ze zdjęciem warstwy humusu i darni grubości ok. 15 cm na w miejscu projektowanych robót - wykonywanym w ramach robót przygotowawczych.

- **208,00 m<sup>2</sup>**

#### **1.4. Określenia podstawowe**

Stosowane określenia podstawowe są zgodne z obowiązującymi odpowiednimi normami oraz z definicjami podanymi w ST D-M-00.00.00. "Wymagania ogólne."

#### **1.5. Ogólne wymagania dotyczące robót**

Wykonawca robót jest odpowiedzialny za jakość wykonanych robót oraz za ich zgodność z dokumentacją projektową, ST oraz z poleceniami Inżyniera.

### **2. MATERIAŁY**

Nie występują.

### **3. SPRZĘT**

#### **3.1. Ogólne wymagania dotyczące sprzętu**

Ogólne wymagania dotyczące sprzętu podano w ST D-M-00.00.00. „Wymagania ogólne” pkt 3.

#### **3.2. Sprzęt do usuwania humusu i darniny**

Jakikolwiek sprzęt, maszyny, urządzenia i narzędzia nie gwarantujące zachowania wymagań jakościowych zostaną przez Inżyniera zdyskwalifikowane i nie dopuszczone do robót.

Usunięcie humusu należy wykonać za pomocą sprzętu ręcznego, z przewozem taczkami.

Do wykonania robót związanych ze zdjęciem warstwy humusu i darniny należy stosować:

- łopaty, szpadle, taczki i inny sprzęt do ręcznego wykonywania robót ziemnych

Do wykonania robót związanych ze zdjęciem warstwy darniny nadającej się do powtórnego zastosowania należy stosować:

- noże do cięcia darniny według zasad określonych w p.5.2. ,



- łopaty i szpadle.

#### **4. TRANSPORT**

##### **4.1. Ogólne wymagania dotyczące transportu**

Ogólne wymagania dotyczące transportu podano w ST D-M-00.00.00. „Wymagania ogólne” pkt 4.

##### **4.2. Transport humusu i darniny**

Darninę i humus zdjęte ze skarp i ich podnoży należy przemieszczać z zastosowaniem taczek. Humus będzie wykorzystany przy umocnieniu skarp po zakończeniu robót. Darnina jest przeznaczona do powtórnego zastosowania więc powinna być transportowana w sposób nie powodujący uszkodzeń.

#### **5. WYKONANIE ROBÓT**

##### **5.1. Wymagania ogólne**

Ogólne wymagania podano w ST D-M-00.00.00. „Wymagania ogólne” pkt 4.

##### **5.2. Zdjęcie warstwy humusu**

Warstwa humusu powinna być zdjęta z przeznaczeniem do późniejszego użycia przy umacnianiu skarp. Zagospodarowanie ewentualnego nadmiaru humusu powinno nastąpić zgodnie ze wskazaniami Inżyniera.

Humus na skarpach należy zdejmować ręcznie. Humus należy zdjąć na pełną głębokość jego zalegania określoną w dokumentacji projektowej lub wskazaną na roboczo przez Inżyniera według faktycznego stanu występowania. Stan faktyczny będzie stanowił podstawę do rozliczenia czynności związanych ze zdjęciem warstwy humusu.

Zdjęty humus należy składować w regularnych przyzmacach. Miejsca składowania humusu powinny być przez Wykonawcę tak dobrane aby humus był zabezpieczony przed zanieczyszczeniem, a także najeżdżaniem przez pojazdy i zagęszczaniem. Nie należy zdejmować humusu w czasie intensywnych opadów

i bezpośrednio po nich, aby uniknąć zanieczyszczenia gliną lub innym gruntem nieorganicznym.

##### **5.3. Zdjęcie darniny**

Powierzchnia skarp jest pokryta darniną, która może być użyta ponownie - do umocnienia skarp po zakończeniu robót. Darninę należy zdjąć w sposób, który nie spowoduje jej uszkodzeń i przechowywać w odpowiednich warunkach do czasu wykorzystania. Miejsca zdjęcia darniny - według dokumentacji projektowej (lub wskazane przez Inżyniera).

Wysokie trawy powinny być skoszone przed zdjęciem darniny. Darninę należy ciąć w regularne, prostokątne pasy o szerokości około 0,30 metra lub w kwadraty o długości boku około 0,30 metra. Grubość darniny powinna wynosić od 0,05 do 0,10 metra.

Należy dążyć do jak najszybszego użycia pozyskanej darniny. Jeżeli darnina przed powtórny wykorzystaniem musi być składowana, to zaleca się jej rozłożenie na gruncie rodzimym. Jeżeli brak miejsca na takie rozłożenie darniny, to należy ją magazynować w regularnych przyzmacach. W porze rozwoju roślin darninę należy składować w warstwach trawą do dołu. W pozostałym okresie darninę należy składować warstwami na przemian trawą do góry i trawą do dołu. Czas składowania darniny przed wbudowaniem nie powinien przekraczać 4 tygodni.

Darninę nie nadającą się do powtórnego wykorzystania należy zdjąć i przewieźć na miejsce wskazane przez Inżyniera.

#### **6. KONTROLA JAKOŚCI ROBÓT**

##### **6.1. Ogólne zasady kontroli jakości robót**

Ogólne zasady kontroli jakości robót podano w ST D-M-00.00.00. „Wymagania ogólne” pkt 6.

## **6.2. Kontrola robót przy usuwaniu humusu i darniny**

Sprawdzenie jakości robót polega na wizualnej ocenie kompletności usunięcia humusu i darniny z powierzchni przewidzianej w projekcie oraz prawidłowości ich składowania .

## **7. OBMIAR ROBÓT**

### **7.1. Ogólne zasady obmiaru robót**

Ogólne zasady obmiaru robót podano w ST D-M-00.00.00. „Wymagania ogólne” pkt 7.

### **7.2. Jednostka obmiarowa**

Jednostką obmiarową robót związanych ze zajęciem warstwy humusu i darniny jest metr kwadratowy warstwy określonej grubości.

Obmiar powinien być dokonany na budowie, w obecności Inżyniera. Obmiar wymaga akceptacji Inżyniera. Obmiar nie powinien obejmować jakichkolwiek robót nie wykazanych w dokumentacji projektowej, z wyjątkiem zaakceptowanych przez Inżyniera. Dodatkowe roboty wykonane bez pisemnego upoważnienia Inżyniera nie mogą stanowić podstawy do roszczeń o dodatkową zapłatę.

## **8. ODBIÓR ROBÓT**

### **8.1. Ogólne zasady odbioru robót**

Ogólne zasady odbioru robót podano w ST D-M-00.00.00. „Wymagania ogólne” pkt 8.

### **8.2. Odbiór robót zanikających i ulegających zakryciu**

Odbioru robót związanych ze zdjęciem warstwy humusu i darniny dokonuje Inżynier, po zgłoszeniu robót do odbioru przez Wykonawcę. Odbiór powinien być przeprowadzony w czasie postępu robót.

Roboty poprawkowe Wykonawca wykona na własny koszt w terminie ustalonym z Inżynierem.

## **9. PODSTAWA PŁATNOŚCI**

### **9.1. Ogólne ustalenia dotyczące podstawy płatności**

Ogólne ustalenia dotyczące podstawy płatności podano w ST D-M-00.00.00. „Wymagania ogólne” pkt 9.

### **9.2. Cena jednostki obmiarowej**

Płatność za metr kwadratowy należy przyjmować zgodnie z obmiarem, po odbiorze robót.

Cena wykonania robót obejmuje:

- zdjęcie humusu na pełną głębokość jego zalegania wraz z hałdowaniem w przyzmy,
- przewóz uzyskanego humusu taczkami
- zdjęcie darniny, ze składowaniem jej w regularnych przyzmach.
- uporządkowanie miejsca prowadzonych robót.

Płatność należy przyjmować na podstawie jednostek obmiarowych według pkt 7.

## **10. PRZEPISY ZWIĄZANE**

1. PN-S-02205 “Drogi samochodowe. Roboty ziemne. Wymagania i badania”.
2. Wykonanie i odbiór robót ziemnych dla dróg szybkiego ruchu, IBDiM, Warszawa, 1978.
3. Instrukcja DP-T14 o dokonaniu odbiorów robót drogowych i mostowych realizowanych na

drogach zamiejskich krajowych i wojewódzkich, GDDP, Warszawa, 1989.

## **D-01.02.03. WYBURZENIE OBIEKTÓW BUDOWLANYCH**

### **1. WSTĘP**

#### **1.1. Przedmiot ST**

Przedmiotem niniejszej specyfikacji technicznej (ST) są przepisy dotyczące wykonania i odbioru robót rozbiórkowych obiektów budowlanych podczas budowy, przebudowy lub remontu drogowych obiektów inżynierskich

Wymienione roboty będą prowadzone przy przebudowie mostu na przepust w km 6+937 drogi powiatowej nr 1169N w miejscowości Zielno.

#### **1.2. Zakres stosowania ST**

Specyfikacja Techniczna (ST) stanowi dokument przetargowy i kontraktowy przy zleceniu i realizacji robót wymienionych w p.1.1.

#### **1.3. Zakres robót objętych ST**

Ustalenia zawarte w niniejszej specyfikacji dotyczą zasad prowadzenia robót związanych z wyburzeniem i rozbiórką elementów betonowych, żelbetowych.

- 144,72 m<sup>3</sup>

#### **1.4. Określenia podstawowe**

Stosowane określenia podstawowe są zgodne z obowiązującymi odpowiednimi polskimi normami oraz z definicjami podanymi w ST D-M-00.00.00. "Przepisy ogólne."

#### **1.5. Ogólne wymagania dotyczące robót**

Wykonawca jest odpowiedzialny za sposób przeprowadzenia prac rozbiórkowych, za ich zakres zgodnie z Dokumentacją Projektową oraz zaleceniami Inżyniera.

Ogólne wymagania dotyczące robót podano w ST D-M-00.00.00. "Wymagania ogólne."

### **2. MATERIAŁY**

nie dotyczy

### **3. SPRZĘT**

#### **3.1. Ogólne wymagania dotyczące sprzętu**

Ogólne wymagania dotyczące sprzętu podano w ST D-M-00.00.00. „Wymagania ogólne” pkt 3.

#### **3.2. Sprzęt do wykonania robót związanych z wyburzeniem obiektów**

Do wykonania robót związanych z wyburzeniem obiektów budowlanych należy stosować:

- spycharki,
- ładowarki,
- żurawie samochodowe,
- samochody ciężarowe,

- młoty pneumatyczne,
- piły mechaniczne,
- koparki.

a w razie potrzeby specjalistyczny sprzęt do wyburzeń i prac strzałowych.

#### **4. TRANSPORT**

##### **4.1. Ogólne wymagania dotyczące transportu**

Ogólne wymagania dotyczące transportu podano w ST D-M-00.00.00. „Wymagania ogólne” pkt 4.

##### **4.2. Transport materiałów z rozbiórki**

Materiał z rozbiórki można przewozić dowolnym środkiem transportu. Wybór środka transportu zależy od odległości i warunków lokalnych.

#### **5. WYKONANIE ROBÓT**

##### **5.1. Ogólne zasady wykonania robót**

Ogólne zasady wykonania robót podano w ST D-M-00.00.00. „Wymagania ogólne” pkt 5.

Transport materiałów z rozbiórki może odbywać się dowolnymi środkami transportu, zgodnie z zasadami obowiązującymi w resorcie transportu oraz zgodnie z wymaganiami producentów środków transportowych.

##### **5.2. Czynności wstępne**

Roboty rozbiórkowe obejmują usunięcie z terenu budowy wszystkich obiektów budowlanych, w stosunku do których zostało to przewidziane w dokumentacji projektowej.

Obiekty znajdujące się w pasie robót drogowych, nie przeznaczone do usunięcia, powinny być przez Wykonawcę zabezpieczone przed uszkodzeniem. Jeżeli obiekty, które mają być zachowane, zostaną uszkodzone lub zniszczone przez Wykonawcę, to powinny one być odtworzone na koszt Wykonawcy, w sposób zaakceptowany przez Zamawiającego.

##### **5.3. Roboty rozbiórkowe**

Jeśli dokumentacja projektowa nie zawiera dokumentacji inwentaryzacyjnej lub/i rozbiórkowej obiektów przewidzianych do rozbiórki, Inżynier może polecić Wykonawcy sporządzenie takiej dokumentacji, w której będzie określony przewidziany odzysk materiałów.

Wszystkie obiekty przewidziane do rozbiórki, wykonane z elementów możliwych do powtórnego wykorzystania powinny być usuwane bez powodowania zbędnych uszkodzeń.

Elementy i materiały z rozbiórki stają się własnością Wykonawcy i powinny być usunięte z terenu budowy.

Doły (wykopy) po usuniętych obiektach budowlanych lub ich elementach, znajdujące się w miejscach, gdzie zgodnie z dokumentacją projektową będą wykonywane wykopy drogowe, powinny być tymczasowo zabezpieczone. W szczególności należy zapobiec gromadzeniu się w nich wody opadowej.

Doły w miejscach, gdzie nie przewiduje się wykonania wykopów drogowych należy wypełnić, warstwami, odpowiednim gruntem do poziomu otaczającego terenu i zagęścić zgodnie z wymaganiami określonymi w ST D-02.00.00 „Roboty ziemne”, zawartych w projekcie branży drogowej.

Obiekty budowlane przeznaczone do usunięcia stanowią elementy użytkowanego układu komunikacyjnego. Wykonawca może przystąpić do robót rozbiórkowych dopiero po zapewnieniu objazdu.

##### **5.4. Usunięcie kamieni i bloków skalnych lub betonowych**

Duże kamienie i bloki skalne lub betonowe powinny być usunięte z powierzchni pasa robót ziemnych w obrębie wykopów oraz w obrębie nasypów w przypadku, gdy wysokość kamieni lub bloków skalnych lub betonowych przekracza 1/3 wysokości nasypu.

## **6. KONTROLA JAKOŚCI ROBÓT**

### **6.1. Ogólne zasady kontroli jakości robót**

Ogólne zasady kontroli jakości robót podano w ST D-M-00.00.00. „Wymagania ogólne” pkt 6.

### **6.2. Kontrola jakości robót wyburzeniowych**

Sprawdzenie jakości robót polega na wizualnej ocenie kompletności usunięcia resztek budowli, gruzu, kamieni i bloków skalnych oraz sprawdzeniu uszkodzeń elementów przewidzianych do powtórnego wykorzystania.

## **7. OBMIAR ROBÓT**

### **7.1. Ogólne zasady obmiaru robót**

Ogólne zasady obmiaru robót podano w ST D-M-00.00.00. „Wymagania ogólne” pkt 7.

### **7.2. Jednostka obmiarowa**

Jednostką obmiarową jest:

- dla elementów betonowych i żelbetowych - m<sup>3</sup> (metr sześcienny) wyburzonych obiektów budowlanych betonowych i żelbetowych,

## **8. ODBIÓR ROBÓT**

Ogólne zasady odbioru robót podano w ST D-M-00.00.00. „Wymagania ogólne” pkt 8.

## **9. PODSTAWA PŁATNOŚCI**

### **9.1. Ogólne ustalenia dotyczące podstawy płatności**

Ogólne ustalenia dotyczące podstawy płatności podano w ST D-M-00.00.00. „Wymagania ogólne” pkt 9.

### **9.2. Cena jednostki obmiarowej**

Cena jednostki robót obejmuje:

- rozebranie i wyburzenie obiektów budowlanych,
- odwiezienie materiału z rozbiórki,
- sortowanie i pryzmowanie odzyskanych materiałów,
- zasypanie i zagęszczenie gruntu w dołach (wykopach) po usuniętych obiektach,
- usunięcie kamieni i bloków skalnych lub betonowych,
- uporządkowanie miejsca prowadzonych robót,
- dokumenty i czynności odbiorowe.

## **10. PRZEPISY ZWIĄZANE**

Nie występują.

## **D-01.02.04. ROZBIÓRKI ELEMENTÓW MOSTU, DROGI I OCZYSZCZENIE KORYTA RZEKI**

### **1. WSTĘP**

#### **1.1. Przedmiot ST**

Przedmiotem niniejszej specyfikacji technicznej (ST) są przepisy dotyczące wykonania i odbioru robót rozbiórkowych elementów dróg i ogrodzeń podczas budowy, przebudowy lub remontu drogowych obiektów inżynierskich.

Wymienione roboty będą prowadzone przy przebudowie mostu na przepust w km 6+937 drogi powiatowej nr 1169N w miejscowości Zielno.

#### **1.2. Zakres stosowania ST**

Specyfikacja Techniczna (ST) stanowi dokument przetargowy i kontraktowy przy zleceniu i realizacji robót wymienionych w p.1.1

#### **1.3. Zakres robót objętych ST**

Ustalenia zawarte w niniejszej Specyfikacji Technicznej dotyczą prowadzenia robót związanych z rozbiórką:

- podbudowy - **57,44 m<sup>3</sup>**
- balustrad betonowych z podciągami stalowymi – **31,20 mb**
  - rozbiórka konstrukcji betonowej – **1 szt**
  - oczyszczenie koryta rzeki – **2,0 m<sup>3</sup>**
  - nawierzchni bitumicznej – **22,98 m<sup>3</sup>**

#### **1.4. Określenia podstawowe**

Stosowane określenia podstawowe są zgodne z obowiązującymi odpowiednimi polskimi normami oraz z definicjami podanymi w ST D-M-00.00.00. "Wymagania ogólne" p. 1.4.

#### **1.5. Ogólne wymagania dotyczące robót**

Wykonawca robót jest odpowiedzialny za jakość wykonanych robót oraz za ich zgodność z dokumentacją projektową, ST oraz z poleceniami Inżyniera.

Ogólne wymagania dotyczące robót podano w ST D-M-00.00.00. "Wymagania ogólne."

### **2. MATERIAŁY**

nie występują

### **3. SPRZĘT**

#### **3.1. Ogólne wymagania dotyczące sprzętu**

Ogólne wymagania dotyczące sprzętu podano w ST D-M-00.00.00. „Wymagania ogólne” pkt 3.

#### **3.2. Sprzęt do rozbiórki**

Do wykonania robót związanych z rozbiórką elementów dróg i ogrodzeń może być wykorzystany sprzęt podany poniżej, lub inny zaakceptowany przez Inżyniera:

- spycharki,
- żurawie samochodowe,
- samochody ciężarowe,
- zrywarki,
- młoty pneumatyczne,
- piły mechaniczne,
- koparki.

## **4. TRANSPORT**

### **4.1. Ogólne wymagania dotyczące transportu**

Ogólne wymagania dotyczące transportu podano w ST D-M-00.00.00. „Wymagania ogólne” pkt 4.

### **4.2. Transport materiałów z rozbiórki**

Materiał z rozbiórki można przewozić dowolnym środkiem transportu.

## **5. WYKONANIE ROBÓT**

### **5.1. Ogólne zasady wykonania robót**

Ogólne zasady wykonania robót podano w ST D-M-00.00.00. „Wymagania ogólne” pkt 5.

### **5.2. Wykonanie robót rozbiórkowych**

Roboty rozbiórkowe elementów dróg i ogrodzeń obejmują usunięcie z terenu budowy wszystkich elementów wymienionych w pkt 1.3, zgodnie z dokumentacją projektową, ST lub wskazanych przez Inżyniera.

Jeśli dokumentacja projektowa nie zawiera dokumentacji inwentaryzacyjnej lub/i rozbiórkowej, Inżynier może polecić Wykonawcy sporządzenie takiej dokumentacji, w której zostanie określony przewidziany odzysk materiałów.

Roboty rozbiórkowe można wykonywać mechanicznie lub ręcznie w sposób określony w ST lub przez Inżyniera.

Podbudowę i nawierzchnię – ręcznie z użyciem drobnego sprzętu pomocniczego – łomy, kilofy, oraz przy pomocy sprzętu mechanicznego – młoty pneumatyczne, koparki. Krawężniki z kątowników stalowych – mechanicznie, balustrady przy użyciu pił mechanicznych do cięcia metalu lub urządzeniami do cięcia gazowego.

Wszystkie elementy możliwe do powtórnego wykorzystania powinny być usuwane bez powodowania zbędnych uszkodzeń. Elementy te są własnością Zamawiającego. Pozostałe elementy stają się własnością Wykonawcy i powinien on przewieźć je na miejsce wskazane przez Inżyniera.

## **6. KONTROLA JAKOŚCI ROBÓT**

### **6.1. Ogólne zasady kontroli jakości robót**

Ogólne zasady kontroli jakości robót podano w ST D-M-00.00.00. „Wymagania ogólne” pkt 6.

### **6.2. Kontrola jakości robót rozbiórkowych**

Kontrola jakości robót polega na wizualnej ocenie kompletności wykonanych robót rozbiórkowych oraz sprawdzeniu stopnia uszkodzenia elementów przewidzianych do powtórnego wykorzystania.

## **7. OBMIAR ROBÓT**

## **7.1. Ogólne zasady obmiaru robót**

Ogólne zasady obmiaru robót podano w ST D-M-00.00.00 „Wymagania ogólne” pkt 7

## **7.2. Jednostka obmiarowa**

Jednostką obmiarową robót związanych z rozbiórką elementów dróg i ogrodzeń jest:

- dla podbudowy i nawierzchni - m<sup>2</sup> (metr kwadratowy),
- dla krawężników i balustrad - m (metr),

## **8. ODBIÓR ROBÓT**

Ogólne zasady odbioru robót podano w ST D-M-00.00.00 „Wymagania ogólne” pkt 8

## **9. PODSTAWA PŁATNOŚCI**

### **9.1. Ogólne ustalenia dotyczące podstawy płatności**

Ogólne ustalenia dotyczące podstawy płatności podano w ST D-M-00.00.00 „Wymagania ogólne” pkt 9

### **9.2. Cena jednostki obmiarowej**

Cena wykonania robót obejmuje:

a) dla rozbiórki warstw podbudowy i nawierzchni:

- wyznaczenie powierzchni przeznaczonej do rozbiórki,
- rozkucie i zerwanie,
- załadunek i wywiezienie materiałów z rozbiórki,
- wyrównanie podłoża i uporządkowanie terenu rozbiórki,
- recykling materiałów z rozbiórki,
- dokumenty i czynności odbiorowe;

b) dla rozbiórki krawężników i balustrad:

- demontaż elementów krawężników i balustrad,
- odcięcie lub odkopanie słupków,
- ew. przesortowanie materiału uzyskanego z rozbiórki z ułożeniem na poboczu,
- załadunek i wywiezienie materiałów z rozbiórki na miejsce wskazane przez Inżyniera,
- uporządkowanie terenu rozbiórki,
- dokumenty i czynności odbiorowe;

c) dla nawierzchni z kostki kamiennej:

- rozbiórka kostki kamiennej,
- zdjęcie podsypki piaskowej,
- załadunek i wywiezienie materiału z rozbiórki,
- ew. przesortowanie materiału uzyskanego z rozbiórki z ułożeniem na poboczu,
- załadunek i wywiezienie materiałów z rozbiórki na miejsce wskazane przez Inżyniera,
- uporządkowanie terenu rozbiórki,
- dokumenty i czynności odbiorowe;

## **10. PRZEPISY ZWIĄZANE**

BN-77/8931-12

Oznaczenie wskaźnika zagęszczenia gruntu.



## **D-02.00.00. ROBOTY ZIEMNE**

### **D-02.00.01. WYMAGANIA OGÓLNE**

#### **1. WSTĘP**

##### **1.1. Przedmiot specyfikacji.**

Przedmiotem niniejszej specyfikacji technicznej (ST) są wymagania dotyczące wykonania i odbioru robót ziemnych. Wymienione roboty będą prowadzone przy przebudowie mostu na przepust w km 6+937 drogi powiatowej nr 1169N w miejscowości Zielno.

##### **1.2. Zakres stosowania specyfikacji.**

Specyfikacja Techniczna (ST) stanowi dokument przetargowy i kontraktowy przy zleceniu i realizacji robót wymienionych w p. 1.1.

##### **1.3. Zakres robót objętych specyfikacjami.**

Ustalenia zawarte w niniejszej Specyfikacji dotyczą zasad prowadzenia robót związanych z wykonywaniem:

- wykopów wykonywanych mechanicznie w gruncie o normalnej wilgotności kat. II i III – odkopanie wiaduktu do rozbiórki, wykop fundamentowy
- zasypek ziemnych i nasypów - z gruntu niespoistego (lub z wykopu w korpusie drogi) do wykonania wymiany gruntu pod fundamentem konstrukcji stalowej oraz z mieszanki kruszywa naturalnego 0-31,5 mm do jej zasypiania
- odwiezienie nadmiaru ziemi z wykopów

##### **1.4. Określenia podstawowe.**

- 1.4.1.** Fundament konstrukcji mostowej - element konstrukcji współpracujący z gruntem.
- 1.4.1.** Budowla ziemna - budowla wykonana w gruncie lub z gruntu albo rozdrobnionych odpadów przemysłowych, spełniająca warunki stateczności i odwodnienia.
- 1.4.2.** Korpus drogowy - nasyp lub ta część wykopu, która jest ograniczona koroną drogi i skarpami rowów.
- 1.4.3.** Wysokość nasypu lub głębokość wykopu - różnica rzędnej terenu i rzędnej robót ziemnych, wyznaczonych w osi nasypu lub wykopu.
- 1.4.5.** Nasyp niski - nasyp, którego wysokość jest mniejsza niż 1 m.
- 1.4.6.** Nasyp średni - nasyp, którego wysokość jest zawarta w granicach od 1 do 3 m.
- 1.4.7.** Nasyp wysoki - nasyp, którego wysokość przekracza 3 m.
- 1.4.8.** Wykop płytki - wykop, którego głębokość jest mniejsza niż 1 m.
- 1.4.9.** Wykop średni - wykop, którego głębokość jest zawarta w granicach od 1 do 3 m.
- 1.4.10.** Wykop głęboki - wykop, którego głębokość przekracza 3 m.
- 1.4.11.** Bagno - grunt organiczny nasycony wodą, o małej nośności, charakteryzujący się znacznym i długotrwałym osiadaniem pod obciążeniem.
- 1.4.12.** Grunt skalisty - grunt rodzimy, lity lub spękany o nieprzesuniętych blokach, którego próbki nie wykazują zmian objętości ani nie rozpadają się pod działaniem wody destylowanej; mają wytrzymałość na ściskanie  $R_c$  ponad 0,2 MPa; wymaga użycia środków wybuchowych albo narzędzi pneumatycznych lub hydraulicznych do odspojenia.
- 1.4.13.** Ukop - miejsce pozyskania gruntu do wykonania nasypów, położone w obrębie pasa robót drogowych.

**1.4.14.** Dokop - miejsce pozyskania gruntu do wykonania nasypów, położone poza pasem robót drogowych.

**1.4.15.** Odkład - miejsce wbudowania lub składowania (odwiezienia) gruntów pozyskanych w czasie wykonywania wykopów, a nie wykorzystanych do budowy nasypów oraz innych prac związanych z trasą drogową.

1.4.16. Wskaźnik zagęszczenia gruntu - wielkość charakteryzująca stan zagęszczenia gruntu, określona wg wzoru:

$$I_s = \frac{\rho_d}{\rho_{ds}}$$

gdzie:

$\rho_d$  - gęstość objętościowa szkieletu zagęszczonego gruntu, (Mg/m<sup>3</sup>),

$\rho_{ds}$  - maksymalna gęstość objętościowa szkieletu gruntowego przy wilgotności optymalnej, określona w normalnej próbie Proctora, zgodnie z PN-B-04481 [2], służąca do oceny zagęszczenia gruntu w robotach ziemnych, badana zgodnie z normą BN-77/8931-12 [7], (Mg/m<sup>3</sup>).

**1.4.17.** Wskaźnik różnoziarnistości - wielkość charakteryzująca zagęszczalność gruntów niespoistych, określona wg wzoru:

$$U = \frac{d_{60}}{d_{10}}$$

gdzie:

$d_{60}$  - średnica oczek sita, przez które przechodzi 60% gruntu, (mm),

$d_{10}$  - średnica oczek sita, przez które przechodzi 10% gruntu, (mm).

**1.4.18.** Pozostałe określenia podstawowe są zgodne z obowiązującymi, odpowiednimi polskimi normami i z definicjami podanymi w ST D-M-00.00.00 „Wymagania ogólne” p. 1.4.

## 1.5. Ogólne wymagania dotyczące robót.

Wykonawca jest odpowiedzialny za jakość stosowanych materiałów i wykonywanych robót oraz za ich zgodność z dokumentacją projektową, specyfikacją techniczną oraz z zaleceniami Inżyniera.

## 2. MATERIAŁY

### 2.1. Ogólne wymagania dotyczące materiałów

Ogólne wymagania dotyczące materiałów, ich pozyskiwania i składowania, podano w ST D-M-00.00.00 „Wymagania ogólne” p. 2.

### 2.2. Podział gruntów

Podstawę podziałów gruntów i innych materiałów na kategorie pod względem trudności ich odspajania stanowi tablica 1. W wymienionej tablicy określono przeciętne wartości ciężaru objętościowego gruntów i materiałów w stanie naturalnym oraz współczynników spulchnienia.

Tablica 1. Podział gruntów i innych materiałów na kategorie

Kategoria	Rodzaj i charakterystyka gruntu lub materiału	Ciężar objętościowy w stanie naturalnym kN/m <sup>3</sup>	Przeciętne spulchnienie po odspojeniu w % od pierwotnej objętości <sup>1)</sup>
1	2	3	4
I.	Piasek suchy bez spoiwa	15,7	5÷15
	Gleba uprawna zaorana lub ogrodowa	11,8	5÷15
	Torf bez korzeni	9,8	20÷30
	Popioły lotne niezależne	11,8	5÷15
II.	Piasek wilgotny	16,7	15÷25
	Piasek gliniasty, pył i lessy wilgotne, twardoplastyczne i plastyczne	17,7	15÷25
	Gleba uprawna z darniną lub korzeniami grubości do 30 mm	12,7	15÷25
	Torf z korzeniami grubości do 30 mm	10,8	20÷30
	Nasyp z piasku oraz gliniastego z gruzem, tłuczniem lub odpadkami drewna	16,7	15÷25
	Żwir bez spoiwa lub małospoisty	16,7	15÷25
III.	Piasek gliniasty, pył i lessy małowilgotne, półzwarte	18,6	20÷30
	Gleba uprawna z korzeniami grubości ponad 30 mm	13,7	20÷30
	Torf z korzeniami grubości ponad 30 mm	13,7	20÷30
	Nasyp zleżały z piasku gliniastego, pyłu i lessu z gruzem, tłuczniem lub odpadkami drewna	18,6	20÷30
	Rumosz skalny zwietrzelinowy z otoczkami o wymiarach do 40 mm	17,7	20÷30
	Gлина, glina ciężka i ility wilgotne, twardoplastyczne i plastyczne bez gładów	19,6	20÷30
		17,7	20÷30
	Mady namuły gliniaste rzeczne	19,6	20÷30
		17,7	20÷30
	Popioły lotne zleżałe	19,6	20÷30
IV.	Less suchy zwarty	18,6	25÷35
	Nasyp zleżały z gliny lub iltu z gruzem, tłuczniem i odpadkami drewna lub gładami o masie do 25 kg, stanowiący do 10 % objętości gruntu	19,6	25÷35
	Gлина, glina ciężka i ility małowilgotne, półzwarte i zwarte	20,6	25÷35
	Gлина zwałowa z gładami do 50 kg stanowiącymi do 10 % objętości gruntu	20,6	25÷35
	Gruz ceglany i rumowisko budowlane z blokami do 50 kg		
	Hołupek miękki	16,7	25÷35
	Grube otoczki lub rumosz o wymiarach do 90 mm lub gładami o masie do 10 kg	19,6	25÷35
	19,6	25÷35	

1) mniejsze wartości stosować przy obliczaniu ilości materiałów na warstwy nasypów przed ich zagęszczeniem, większe wartości przy obliczaniu objętości i ilości środków przewozowych.

Tabela 2. Podział gruntów pod względem wysadzinowości wg PN-S-02205

Lp.	Wyszczególnienie właściwości	Jednostki	Grupy gruntów		
			niewysadzinowe	wątpliwe	wysadzinowe
1	Rodzaj gruntu		rumosz niegliniasty żwir pospółka piasek grubo piasek średni piasek drobny żużel nierozpadowy	piasek pylasty zwietrzelina gliniasta rumosz gliniasty żwir gliniasty pospółka gliniasta	mało wysadzinowe głina piaszczysta zwięzła, glina zwięzła, glina pylasta zwięzła ił, ił piaszczysty, ił pylasty bardzo wysadzinowe piasek gliniasty pył, pył piaszczysty głina piaszczysta, glina, glina pylasta ił warwowy
2	Zawartość cząstek □ 0,075 mm □ 0,02 mm	%	< 15 < 3	od 15 do 30 od 3 do 10	> 30 > 10
3	Kapilarność bierna Hkb	m	< 1,0	□ 1,0	> 1,0
4	Wskaźnik piaskowy WP		> 35	od 25 do 35	< 25

Tabela 3. Przydatność gruntów do wykonywania budowli ziemnych wg PN-S-02205 :1998

Przeznaczenie	Przydatne	Przydatne z zastrzeżeniami	Treść zastrzeżenia
Na dolne warstwy nasypów poniżej strefy przemarzania	1. Rozdrobnione grunty skaliste twarde oraz grunty kamieniste, zwietrzelinowe, rumosze i otoczaki 2. Żwiry i pospółki, również gliniaste 3. Piaski grubo, średnio i drobnoziarniste, naturalne i łamane 4. Piaski gliniaste z domieszką frakcji żwirowo-kamienistej (morenowe) o wskaźniku różnoziarnistości $U \geq 15$ 5. Żużle wielkopieczowe i inne metalurgiczne ze starych zwałów	1. Rozdrobnione grunty skali - ste miękkie 2. Zwietrzeliny i rumosze gliniaste 3. Piaski pylaste, piaski gliniaste, pyły piaszczyste i pyły 4. Piaski próchniczne, z wyjątkiem pylastych piasków próchnicznych 5. Gliny piaszczyste, gliny i gliny pylaste oraz inne o wL < 35% 6. Gliny piaszczyste zwięzłe, gliny zwięzłe i gliny pylaste zwięzłe oraz inne grunty o granicy płynności wL od 35 do 60% 7. Wysiewki kamienne gliniaste o zawartości frakcji iłowej ponad 2% 8. Żużle wielkopieczowe i inne metalurgiczne z nowego	- gdy pory w gruncie skalistym będą wypełnione gruntem lub materiałem drobnoziarnistym - gdy będą wbudowane w miejsca suche lub zabezpieczone od wód gruntowych i powierzchniowych - do nasypów nie wyższych niż 3 m, zabezpieczonych przed zawilgoceniem - w miejscach suchych lub przejściowo zawilgoconych - do nasypów nie wyższych niż 3 m: zabezpieczonych przed zawilgoceniem lub po ulepszeniu spoiwami - gdy zwierciadło wody gruntowej znajduje się na głębokości większej od kapilarności biernej gruntu podłoża - o ograniczonej podatności na rozpad - łączne straty masy do 5%

	(powyżej 5 lat) 6. Łupki przywęglowe przepalone 7. Wysiewki kamienne o zawartości frakcji iłowej poniżej 2%	studzenia (do 5 lat) 9. Iłupki przywęglowe nieprzepalone 10. Popioły lotne i mieszaniny popiołowo-żużłowe	- gdy wolne przestrzenie zostaną wypełnione materiałem drobnoziarnistym - gdy zalegają w miejscach suchych lub są izolowane od wody
Na górne warstwy nasypów w strefie przemarzania	1. Żwiry i pospółki 2. Piaski grubo i średnioziarniste 3. Iłupki przywęglowe przepalone zawierające mniej niż 15% ziarn mniejszych od 0,075 mm 4. Wysiewki kamienne o uziarnieniu odpowiadającym pospółkom lub żwirom	1. Żwiry i pospółki gliniaste 2. Piaski pylaste i gliniaste 3. Pyły piaszczyste i pyły 4. Gliny o granicy płynności mniejszej niż 35% 5. Mieszaniny popiołowo-żużłowe z węgla kamiennego 6. Wysiewki kamienne gliniaste o zawartości frakcji iłowej >2% 7. Żużle wielkopieczowe i inne metalurgiczne 8. Piaski drobnoziarniste	- pod warunkiem ulepszenia tych gruntów spoiwami, takimi jak: cement, wapno, aktywne popioły itp. - drobnoziarniste i nierozpadowe: straty masy do 1% - o wskaźniku nośności $w_{nos} \geq 10$
W wykopach i miejscach zerowych do głębokości przemarzania	Grunty niewysadzinowe	Grunty wątpliwe i wysadzinowe	- gdy są ulepszone spoiwami (cementem, wapnem, aktywnymi popiołami itp.)

Do wykonania nasypów należy stosować grunty i materiały przydatne do tego celu tzn. takich, które spełniają szczegółowe wymagania określone w PN-S-02205 i są zaakceptowane przez Inżyniera.

### 3. SPRZĘT

Ogólne wymagania dotyczące sprzętu podano w ST D-M-00.00.00. "Wymagania ogólne" pkt.3.

Wykonawca jest zobowiązany do używania takiego sprzętu, który nie spowoduje niekorzystnego wpływu na właściwości gruntu zarówno w miejscu jego naturalnego zalegania jak też w czasie odspajania, transportu, wbudowania i zagęszczania.

Sprzęt używany w robotach ziemnych powinien być zgodny z ofertą Wykonawcy i uzyskać akceptację Inżyniera.

Wykonawca powinien wykonać roboty ziemne przy użyciu potrzebnej liczby maszyn o odpowiedniej wydajności. Powinny one gwarantować przeprowadzenie robót zgodnie z zasadami określonymi w Dokumentacji Projektowej i wymaganiami Specyfikacji Technicznych. Sprzęt powinien stale utrzymywany

w dobrym stanie technicznym. Wykonawca powinien również dysponować sprawnym sprzętem rezerwowym, umożliwiającym prowadzenie robót w przypadku awarii sprzętu podstawowego.

Inżynier poleci usunąć z placu budowy sprzęt nie odpowiadający warunkom Kontraktu i wymaganiom sformułowanym w Dokumentacji Projektowej oraz wymaganiami Specyfikacji Technicznych.

### 4. TRANSPORT

Ogólne wymagania dotyczące transportu podano w ST D-M-00.00.00. "Wymagania ogólne" pkt.4.

Materiały mogą być przewożone środkami transportu przeznaczonymi do przewozu mas ziemnych. Materiały należy rozmieścić równomiernie na całej powierzchni ładunkowej i zabezpieczyć przed spadaniem lub przemieszczaniem.

Ukopany grunt powinien być bezzwłocznie przetransportowany na miejsce wskazane przez Inżyniera lub na odkład służący następnie do zasypania niezabudowanych wykopów. W przypadku przygotowania odkładów

gruntów przeznaczonych do zasypywania, odległość podnóża skarpy odkładu od górnej krawędzi wykopu powinna wynosić:

- na gruntach przepuszczalnych - nie mniej niż 3,0 m,
- na gruntach nieprzepuszczalnych - nie mniej niż 5,0 m.

Załadunek, transport, rozładunek i składowanie materiałów do zasypywania wykopów powinny odbywać się tak, aby zabezpieczyć grunt przed zanieczyszczeniem i utratą wymaganych właściwości.

Wyboru środków transportowych należy dokonać na podstawie analizy następujących czynników:

- objętości mas ziemnych,
- odległości transportu,
- szybkości i pojemności środków transportowych,
- ukształtowania terenu,
- wydajności maszyn odspajających grunt,
- pory roku i warunków atmosferycznych,
- organizacji robót.

Wykonawca ma obowiązek zorganizowania transportu z uwzględnieniem wymogów bezpieczeństwa, zarówno w obrębie pasa robót drogowych, jak i poza nim. Środki transportowe poruszające się po drogach poza pasem drogowym powinny spełniać odpowiednie wymagania w zakresie parametrów charakteryzujących pojazdy, w szczególności w odniesieniu do gabarytów i obciążenia na oś. Jakikolwiek skutki finansowe oraz prawne, wynikające z niedotrzymania wymienionych powyżej warunków obciążają Wykonawcę.

Zwiększenie odległości transportu ponad wartości zatwierdzone nie może być podstawą roszczeń Wykonawcy, dotyczących dodatkowej zapłaty za transport, o ile zwiększone odległości nie zostały wcześniej zaakceptowane na piśmie przez Inżyniera.

## **5. WYKONANIE ROBÓT**

Ogólne zasady wykonywania Robót podano w ST D-M-00.00.00. "Wymagania ogólne" pkt. 5. Wykonawca przed przystąpieniem do Robót przedstawi Inżynierowi do akceptacji Projekt Technologii i Organizacji Robót oraz Program Zapewnienia Jakości uwzględniający wszystkie warunki, w jakich będą wykonywane Roboty.

### **5.1. Punkty pomiarowe i wytyczenie obiektu**

Przed przystąpieniem do robót ziemnych Wykonawca robót powinien przejąć od Inżyniera punkty stałe i charakterystyczne, tworzące układ odniesienia lokalnych pomiarów sytuacyjnych i wysokościowych. Stałe punkty pomiarowe powinny być tak usytuowane, wykonane i zabezpieczone, żeby nie nastąpiło ich uszkodzenie lub zniszczenie przez wodę, mróz, roboty budowlane itp. Ochrona przyjętych punktów stałych należy do Wykonawcy robót. W przypadku zniszczenia punktów pomiarowych należy je odtworzyć.

### **5.2. Sprawdzenie zgodności rzędnych terenu i warunków gruntowych z danymi projektu technicznego**

Przed przystąpieniem do wykonania wykopów wykonawca ma obowiązek sprawdzić zgodność rzędnych terenu z danymi zawartymi w projekcie technicznym. Wszelkie odstępstwa, w tym zakresie, od dokumentacji powinny być zarejestrowane w dzienniku budowy i potwierdzone przez Inżyniera. Obmiaru robót należy dokonywać mając na uwadze zapisy w dzienniku.

Wykonawca ma obowiązek dokonywać bieżącej kontroli warunków gruntowych w trakcie wykonywania wykopów i ich porównywania z danymi zawartymi w dokumentacji technicznej. Niezgodności właściwości gruntu urabianego z danymi zawartymi w dokumentacji powinny być odnotowane w dzienniku budowy.

Dla wszystkich wykopów fundamentowych należy przeprowadzać makroskopową ocenę wydobywanego urobku zgodnie z PN-74/B-04452. Z każdej warstwy, lecz nie rzadziej niż co 2 metry należy pobrać próbkę gruntu o naturalnym uziarnieniu (NU) zgodnie z PN-74/B-04452, którą poddaje się badaniom

makroskopowym i przechowuje do czasu odbioru robót fundamentowych. W przypadku gdy badania makroskopowe wykazą istotne różnice w stosunku do parametrów podłoża przyjętych w projekcie fundamentu oraz zawsze dla warstwy gruntu, na której posadowiony jest fundament należy wykonać szczegółowe sprawdzenie podłoża. W każdym wykopie należy zawsze zmierzyć poziom wody gruntowej.

W przypadku, gdy badania makroskopowe wykazą istotne różnice w stosunku do parametrów podłoża w dokumentacji projektowej, Wykonawca powinien niezwłocznie zawiadomić Inżyniera i przerwać roboty do czasu, kiedy Inżynier wyda instrukcje co do dalszego postępowania. Na tym etapie należy obliczyć nośność podłoża gruntowego oraz wykonać ewentualne zmiany w dokumentacji.

Roboty ziemne należy wykonywać na podstawie następujących danych geotechnicznych:

- a) kategoria gruntu wg tablicy 1 niniejszej ST,
- b) wyniki badania gruntu odnośnie jego uwarstwienia, poziomu wód gruntowych i powierzchniowych, okresowego wahania poziomu wód,
- c) stan powierzchni terenu, a w szczególności znaki wysokościowe, repery, plan warstwicowy, zadrzewienie itp.,
- d) właściwości gruntu urabianego badane na bieżąco w trakcie wykonywania wykopów.

### 5.3. Wykonywanie wykopów

Metoda wykonywania robót ziemnych powinna być dobrana w zależności od wielkości robót, głębokości wykopu, ukształtowania terenu, rodzaju gruntu oraz warunków wodnych i posiadanego sprzętu.

Wykopy fundamentowe powinny być wykonane w takim okresie, aby po ich zakończeniu można było przystąpić natychmiast do wykonania przewidzianych w nich robót budowlanych i szybko zlikwidować wykopy przez ich zasypanie.

Zaleca się wykonywanie wykopu szerokoprzestrzennego ręcznie do głębokości 2 m, a koparką do 4 m.

Przy głębokości wykopu powyżej 4 m należy go wykonywać stopniami (piętarami) z tym, że dla każdego stopnia powinien być urządzony wyjazd dla środków transportowych oraz przewidziane odprowadzenie wody.

Wykonywanie wykopów poniżej poziomu wód gruntowych bez zabezpieczenia ściankami szczelnymi oraz odwodnienia wgłębnego jest dopuszczalne tylko do głębokości 1,0 m poniżej poziomu piezometrycznego wód gruntowych.

W czasie wykonywania tych robót na wykonawcy spoczywa odpowiedzialność za bezpieczeństwo obszaru przyległego do wykopów, wraz ze znajdującymi się tam budowlami.

Wykopy powinny być wykonywane bez naruszenia naturalnej struktury gruntu dna wykopu. W porównaniu do projektowanego poziomu warstwa gruntu o grubości co najmniej 20 cm powinna być usunięta ręcznie, bezpośrednio przed wykonaniem fundamentu lub korka betonowego.

W przypadku wykonania wykopu głębszego, niż przewiduje projekt, należy doprowadzić do ponownego wypoziomowania dna na koszt wykonawcy i wykonać grubszy korek betonowy.

W przypadku wykonywania robót ziemnych w czasie mrozów lub pozostawienia wykopów na okres zimy w gruntach wysadzinowych i piaskach drobnoziarnistych należy zabezpieczyć podłoże gruntowe przed zamrożeniem lub usunąć przemarznąjącą warstwę gruntu przed wznowieniem robót.

#### 5.3.1. Odwodnienie wykopów

Technologia wykonania wykopu musi umożliwiać jego prawidłowe odwodnienie w całym okresie trwania robót ziemnych. Wykonanie wykopów powinno postępować w kierunku podnoszenia się niwelety.

W czasie robót ziemnych należy zachować odpowiedni spadek podłużny i nadać przekrojom poprzecznym spadki, umożliwiające szybki odpływ wód z wykopu. O ile w dokumentacji projektowej nie zawarto innego wymagania, spadek poprzeczny nie powinien być mniejszy niż 4 % w przypadku gruntów spoistych i nie mniejszy niż 2 % w przypadku gruntów niespoistych. Należy uwzględnić ewentualny wpływ kolejności i sposobu odsparzania gruntów oraz terminów wykonania innych robót na spełnienie wymagań dotyczących prawidłowego odwodnienia wykopu w czasie postępu robót ziemnych.

Źródła wody, odsłonięte przy wykonaniu wykopów, należy ująć w rowy i (lub) dreny. Wody opadowe i gruntowe należy odprowadzić poza teren pasa robót ziemnych.

### 5.3.2. Wymiary wykopów w planie

Wymiary wykopów w planie powinny być dostosowane do wymiarów fundamentów w planie, sposobu ich wykonywania, głębokości wykopów, rodzaju gruntu, poziomu wody gruntowej oraz konieczności

i możliwości zabezpieczenia ścian wykopów. W przypadku, gdy nie zachodzi możliwość bezpiecznego pochylenia skarp wykopu, należy uwzględnić w szerokości dna wykopu wymiary konstrukcji zabezpieczającej oraz swobodną przestrzeń na pracę ludzi pomiędzy zabezpieczeniem ściany wykopu, a wykonywanym

w wykopie elementem budowli. Przestrzeń ta powinna wynosić nie mniej niż 0,60 m, i nie mniej niż 0,80 m, gdy ściany fundamentu będą izolowane.

### 5.3.3. Zabezpieczenie ścian wykopów

Ściany wykopów winny być zabezpieczone na czas robót wg dokumentacji projektowej, ST i zaleceń Inżyniera. W szczególności zabezpieczenie może polegać na:

- stosowaniu bezpiecznego nachylenia skarp wykopów,
- podparciu lub rozparciu ścian wykopów,
- stosowaniu ścianek szczelnych.

Do podparcia lub rozparcia ścian wykopów można stosować drewno, elementy stalowe lub inne materiały zaakceptowane przez Inżyniera.

Stosowane ścianki szczelne mogą być drewniane albo stalowe wielokrotnego użytku. Typ ścianki oraz sposób jej zagłębienia w grunt musi być zgodny z dokumentacją projektową i zaleceniami Inżyniera.

Po wykonaniu robót ściankę szczelną należy usunąć, zaś powstałą szczelinę zasypać gruntem i zagęścić. W uzasadnionych przypadkach, za zgodą Inżyniera, ścianki szczelne można pozostawić w gruncie.

#### 5.3.3.1. Podparcie lub rozparcie ścian wykopów

Drewno przeznaczone do zabezpieczenia ścian wykopów oraz wykonania konstrukcji podpierających lub rozpierających ściany wykopów powinno pochodzić z drzew iglastych, powinno być zaimpregnowane i odpowiadać wymogom PN-D-96000.

Elementy stalowe lub wykonane z tworzyw sztucznych używane do zabezpieczenia skarp wykopów wymagają akceptacji Inżyniera.

W wykopach o ścianach rozpartych lub podpartych należy przestrzegać, aby:

- górne krawędzie bali przyściennych wystawały na wysokość 10 - 15 cm ponad teren,
- rozpory miały pełne zabezpieczenie przed opadnięciem w dół,
- krawędzie wykopu były zabezpieczone szczelnie balami lub płytami żelbetowymi w przypadku ruchu samochodowego w pobliżu wykopu lub w przypadku gdy wykop znajduje się w zasięgu pracy dźwigu,
- w wykopie rozpartym o głębokości większej od 1,0 m były wykonane dogodne wyjścia awaryjne w odległościach nie większych niż 30 m.

Stan konstrukcji podporowych i rozporowych powinien być sprawdzany okresowo, a obowiązkowo po wystąpieniu czynników niekorzystnych, np. dużych opadów, mrozu, odwilży, a zauważone usterki powinny być usuwane przed przystąpieniem do prac w wykopie.

#### 5.3.3.2. Rozbiórka zabezpieczeń skarp wykopów

Likwidacja zabezpieczeń skarp wykopów powinna być prowadzona w miarę wykonywania zasypki. Pozostawienie obudowy dopuszcza się w przypadkach technicznej niemożliwości jej usunięcia lub gdy wydobywanie elementów obudowy zagraża bezpieczeństwu pracy lub stwarza możliwość uszkodzenia konstrukcji wykonanego obiektu. Pozostawienie elementów zabezpieczenia stateczności ścian wykopów może być dopuszczone tylko za zgodą Inżyniera.

### 5.3.4. Wykopy o ścianach pionowych bez podparcia lub rozparcia



Wykopy takie dopuścić można, gdy nie występują wody gruntowe i teren przy krawędziach wykopu nie jest obciążony na szerokości równej co najmniej głębokości wykopu oraz w gruntach:

- skałach litych oraz spękanych i w zwietrzelinach do głębokości 2,0 m,
- spoistych (gliny, iły) do głębokości 1,25 m.

Wykopy o głębokościach większych niż podano powyżej, można wykonać bez rozparcia tylko w przypadku, gdy ściany wykopu mają bezpieczne nachylenie.

### 5.3.5. Bezpieczne nachylenie skarp wykopów

Dopuszcza się stosowanie następujących bezpiecznych nachyleń skarp wykopów:

- w skałach litych - ściany pionowe,
- w skałach spękanych i zwietrzelinach - nachylenie 1:1,
- w gruntach spoistych (gliny, iły) - nachylenie 2:1,
- w gruntach małospoistych i słabych gruntach spoistych oraz w rumoszach zwietrzelinowych gliniastych - nachylenie 1:1,25.

W przypadku wykopów ze skarpami o nachyleniu bezpiecznym wykonawca powinien zastosować następujące zabezpieczenia :

- w pasie terenu przylegającym do górnej krawędzi ściany wykopu, na szerokości równej 3-krotnej głębokości wykopu, spadek powinien być taki, aby umożliwił odpływ wody od krawędzi wykopu,
- naruszenie stanu naturalnego gruntu dna oraz skarp wykopu, np. przez rozmycie, powinno być usuwane z zachowaniem bezpiecznych nachyleń skarp.

Stan skarp wykopów Wykonawca powinien sprawdzać po każdym wystąpieniu warunków mogących ten stan naruszyć (np. opady, mróz itp.).

### 5.3.6. Pompowanie wody z wykopów

Wykopy należy chronić przed dopływem wód powietrznych (opadowych) i gruntowych. Sposób odwodnienia wykopów nie może powodować osłabienia lub zniszczenia naturalnej struktury gruntu.

Niedopuszczalne jest pompowanie wody gruntowej bezpośrednio z dołów fundamentowych w gruntach sykich drobnoziarnistych i mało spoistych.

Niedopuszczalne jest naruszanie struktury mieszanki betonowej przez pompowanie wody bezpośrednio z wykopu w czasie betonowania.

Dla pompowania wody należy na dnie wykopu wykonać drenaż.

Przy dużym napływie wody do fundamentu należy zrezygnować z pompowania i po napłynięciu wody przeprowadzić betonowanie podwodne, zgodnie z zasadami zamieszczonymi w M-13.00.00.

### 5.4. Zasypywanie wykopów

Zasypywanie wykopów powinno być przeprowadzone bezpośrednio po wykonaniu w nich określonych projektem robót. Przed przystąpieniem do zasypywania dno wykopu powinno być oczyszczone i odwodnione. Do zasypywania powinien być użyty grunt niezamarznięty i bez zanieczyszczeń, np. torfu, darni-

ny, korzeni, odpadków budowlanych itp.

Zasypywanie należy wykonywać warstwami o grubości 0,15-0,30 m i zagęszczać zgodnie z danymi projektu technicznego.

Jeżeli w pobliżu fundamentów zainstalowano urządzenia odwadniające, to warstwę gruntu nad tymi urządzeniami powinno zagęszczać się ręcznie. Grubość tej warstwy powinna wynosić minimum 0,30 m. Zagęszczanie gruntu nie może spowodować uszkodzenia systemu odwadniającego.

Układanie warstw gruntu i ich zagęszczenie w pobliżu elementów budowli powinno być dokonywane w taki sposób, aby nie spowodować uszkodzenia konstrukcji ani izolacji przeciwwilgociowej.

Zasypywanie wykopów może być prowadzone po uzyskaniu zgody Inżyniera.

### 5.5. Odkrycia wykopaliskowe

Patrz: ST-D-M-00.00.00. „Przepisy ogólne”

## 5.6. Przypadki nieprzewidziane w dokumentacji projektowej

Jeżeli na terenie robót ziemnych zostaną stwierdzone, nieprzewidziane w dokumentacji technicznej: instalacje komunalne (cieplna, gazowa, elektryczna itp.), niewypały lub szczególne warunki gruntowe (np. głązy), albo niewybuchy lub inne pozostałości wojenne, należy powiadomić o tym fakcie Zamawiającego przerywając prace w tym rejonie.

## 5.7. Zасыпки elementów konstrukcyjnych

Zасыпки elementów konstrukcyjnych należy wykonywać ze żwirów i mieszanek kruszywa naturalnego wg PN-B-11111 lub piasków co najmniej średnioziarnistych wg PN-B-11113.

W celu zwiększenia trwałości konstrukcji i uniknięcia korozji jego powierzchni zewnętrznych, zalecane jest stosowanie jako zасыпки materiałów mających wskaźnik  $\text{pH} \geq 7$ .

Można stosować tylko grunty niespoiste o następujących właściwościach:

- dobrej zagęszczalności, o wskaźniku różnoziarnistości  $U \geq 5$
- dobrej wodoprzepuszczalności, o wskaźniku wodoprzepuszczalności (współczynnika filtracji)  $k_{10} \geq 6 \times 10^{-5}$  m/s (5 m/dobę). Oznaczenie współczynnika wodoprzepuszczalności przeprowadza się wg Beyera lub Slichtera.

Zastosowany materiał powinien spełniać warunek zagęszczalności określony zależnością:

$$U = \frac{d_{60}}{d_{10}} \geq 5$$

Niedopuszczalne jest formowanie i zagęszczanie nasypów w granicy klina odłamu przy użyciu ciężkiego sprzętu, np. spycharki.

Każda warstwa gruntu zасыпки powinna posiadać grubość ~ 0,20 m. Można ją zagęszczać ręcznie lub mechanicznie. Wskaźnik zagęszczenia gruntu nie powinien być mniejszy, niż :

- 1,00 - dla warstwy nasypu do głębokości 1,20 m poniżej spodu konstrukcji nawierzchni (tj. do 1,80 m poniżej rzędnej niwelety)
- 0,95 - w częściach skrajnych nasypu (na skarpach) – warstwa grubości 0,2-0,3 m oraz przy konstrukcji stalowej – w odl. do 20 cm od rury.

Wilgotność gruntu zagęszczanego powinna być zbliżona do wilgotności optymalnej dla danego gruntu. W przypadku, gdy wilgotność ta wynosi mniej niż 80% wilgotności optymalnej, zagęszczaną warstwę gruntu należy polewać wodą. Jeżeli wilgotność gruntu jest większa, niż optymalna, grunt przed zagęszczaniem powinien być osuszony.

Wilgotność optymalna i maksymalna, gęstość pozorną gruntu w stanie wysuszonym, powinny być wyznaczone laboratoryjnie. W przypadku braku badań laboratoryjnych wilgotność optymalną gruntu można przyjmować orientacyjnie :

- dla piasków 10%,
- dla piasków gliniastych i glin piaszczystych 12%,
- dla glin 13%,
- dla glin zwięzłych, pyłów i lessów 19%.

Przy zagęszczaniu gruntu nasypowego należy przestrzegać następujących zasad :

- rozścielać grunt warstwami o równej grubości - sposobem ręcznym lub lekkim sprzętem mechanicznym,
- warstwę nasypanego gruntu zagęszczać na całej powierzchni, przy jednakowej liczbie przejeżdżających urządzeń zagęszczających,
- prowadzić zagęszczenie od krawędzi ku środkowi nasypu.

## 5.7. Bezpieczeństwo i higiena pracy przy robotach ziemnych.

Za bezpieczeństwo i higienę pracy ludzi zatrudnionych na budowie odpowiada Wykonawca.

Przy wykonywaniu robót ręcznie należy :

- używać narzędzi w dobrym stanie technicznym,
- zapewnić należyte odwodnienie terenu robót,

- wykopy w gruntach wodonośnych wykonywać cienkimi warstwami, a przy zasypaniu warstwy te odbudować,
- pozostawić pas szerokości 0,5 m wzdłuż krawędzi nasypu, wolny od urobku,
- rozstawić robotników w odległości minimum 2 m od siebie,
- środki transportowe ustawić w odległości co najmniej 2,0 m od krawędzi skarpy,
- rozstawić środki transportowe tak, aby między nimi było przejście szerokości co najmniej 1,5 m,
- sprawdzić stan skarp nasypów i wykopów po każdym opadach atmosferycznych.

Przy wykonywaniu prac sprzętem zmechanizowanym należy zachować następujące zasady:

- głębokość odspojonej warstwy gruntu i nachylenie skarpy wykopu powinno być dostosowane,
- roboty ziemne przy nasypach i wykopach należy wykonywać warstwami, nie dopuszczając do nierówności,
- zachować szczególną ostrożność podczas zagęszczania krawędzi nasypów,
- rozstaw pracujących maszyn powinien wykluczać możliwość ich wzajemnego uszkodzenia,
- robotnikom nie wolno przebywać w zasięgu pracy maszyn.

## 6. KONTROLA JAKOŚCI ROBÓT

Ogólne zasady kontroli jakości robót podano w ST D-M-00.00.00. „Wymagania ogólne” pkt 6.

Przed przystąpieniem do wykonywania wykopów realizowanych przed budową obiektu należy sprawdzić zgodność rzędnych terenu z danymi podanymi w Dokumentacji Projektowej. W tym celu należy wykonać pobieżny kontrolny pomiar sytuacyjno-wysokościowy. Natomiast w trakcie realizacji wykopów konieczne jest kontrolowanie warunków gruntowych w nawiązaniu do badań geologicznych.

Sprawdzenie i odbiór robót ziemnych powinny być wykonane zgodnie z normą PN-B-06050 oraz PN-S-02205.

Sprawdzeniu i kontroli w czasie wykonywania robót oraz po ich zakończeniu powinny podlegać następujące sprawy:

- zgodność wykonania robót z Dokumentacją Projektową
- roboty pomiarowe,
- rodzaj i stan gruntu w podłożu,
- odwadnianie wykopów,
- wymiary wykopów,
- zabezpieczenie wykopów,
- cały proces wykonywania zasypek,
- zagęszczenie zasypek.

Inżynier może pobierać próbki gruntów oraz materiałów i prowadzić badania niezależnie od Wykonawcy, na swój koszt. Jeżeli wyniki niezależnych badań wykażą, że wyniki badań Wykonawcy są niewiarygodne, to Inżynier może polecić Wykonawcy lub niezależnemu laboratorium przeprowadzenie powtórnych badań albo może opierać się wyłącznie na własnych badaniach przy ocenie zgodności robót z niniejszymi specyfikacjami. Całkowite koszty takich powtórnych lub dodatkowych badań i pobieranie próbek zostaną poniesione przez Wykonawcę.

### 6.2. Badania przydatności gruntów

Powinny być przeprowadzone na próbkach pobranych z każdej partii przeznaczonej do wbudowania w korpus ziemny, pochodzącej z nowego źródła, jednak nie rzadziej niż 1 raz na 3000 m<sup>3</sup> gruntu. W każdym badaniu należy określić:

- skład granulometryczny, wg PN-B-04481,
- zawartość części organicznych, wg PN-B-04481,
- wilgotność naturalną, wg PN-B-04481,
- wilgotność optymalną i maksymalną gęstość objętościową szkieletu gruntowego, wg PN-B-04481,
- wskaźnik piaskowy gruntu wg PN-EN 933-8,
- wskaźnik filtracji wg PN-B/55-04492,
- wskaźnik różnoziarnistości.

**6.3. Częstotliwość oraz zakres badań**

Tabela 4. Częstotliwość oraz zakres badań i pomiarów wykonanych robót ziemnych.

Lp.	Rodzaj pomiaru lub badania	Minimalna częstotliwość badań i pomiarów
1	Pomiar szerokości korpusu ziemnego	Pomiar taśmą, szablonem, łątą o długości 3 m i poziomą lub niwelatorem, 1 raz na odcinku robót (nad wiaduktem)
2	Pomiar szerokości dna rowów	
3	Pomiar pochylenia skarp	
4	Pomiar równości powierzchni korpusu	
5	Pomiar równości skarp	
6	Pomiar rzędnych powierzchni korpusu ziemnego	Pomiar niwelatorem w przekroju poprzecznym wzdłuż osi wiaduktu
7	Pomiar spadku podłużnego powierzchni korpusu lub dna rowu	Pomiar niwelatorem rzędnych w odstępach co 20 m oraz w punktach wątpliwych
8	Badanie zagęszczenia gruntu	Wskaźnik zagęszczenia określać dla każdej ułożonej warstwy
9	Badanie nośności VSS	Badanie nośności należy wykonać na powierzchni robót ziemnych, co najmniej raz na odcinku robót (nad wiaduktem) i w miejscach wątpliwych wskazanych przez Inżyniera

**6.4. Dokładność wykonania robót**

Tabela 5. Dokładność wykonania budowli ziemnych.

Lp.	Część budowli	Jednostka	Dokładność
1	Podłoże nawierzchni: - nierówności powierzchni*) - pochylenie poprzeczne powierzchni - niweleta powierzchni	cm % cm	$\pm 3$ $\pm 0,5$ $+ 0, - 2$
2	Korpus ziemny (jeżeli będzie na nim warstwa ulepszanego podłoża): oś korpusu drogowego - szerokość górnej powierzchni - nierówności powierzchni*) - pochylenie poprzeczne górnej powierzchni - niweleta górnej powierzchni - pochylenie warstw gruntów mało przepuszczalnych	cm cm cm % cm %	$\pm 5$ $+ 10$ $\pm 3$ $\pm 1$ $+ 0, - 2$ $\pm 1$
3	Skarpy: - pochylenia 1:m - nierówność powierzchni pod warstwą ziemi urodzajnej - nierówności górnej powierzchni ziemi urodzajnej*)	% pochylenia cm cm	$\pm 10$ $\pm 10$ $\pm 5$
4	Rowy: - szerokość - rzędne profilu dna	cm cm	$+ 5$ $-2, + 0$

\*) Nierówności mierzone łątą 3 m

Wymiary wykopów w planie należy wykonywać zgodnie z dokumentacją techniczną i przy zachowaniu tolerancji :

- $\pm 15$  cm dla wykopów o szerokości dna większej niż 1,5 m,
  - $\pm 5$  cm dla wykopów o szerokości dna mniejszej niż 1,5 m.
- Rzędne dna wykopów posiadają tolerancję  $\pm 5$  cm.  
Tolerancja grubości poszczególnych warstw zasypki  $\pm 2$  cm.

**6.5. Badanie wskaźnika zagęszczenia gruntu**

Dla nasypów i zasypek wskaźnik zagęszczenia powinien być zgodny z wartościami podanymi w tabeli 6.

Tabela 6. Minimalne wartości wskaźnika zagęszczenia gruntu  $I_s$  w nasypach

Strefa nasypu	Minimalna wartość $I_s$ dla:
	Ruch KR3
Górna warstwa o grubości 120 cm	1,00
Warstwy nasypu od powierzchni robót ziemnych poniżej 1,2 m	0,98

Wyniki kontroli należy wpisywać do dokumentów kontrolnych. Prawidłowość zagęszczenia konkretnej warstwy powinna być potwierdzona przez Inżyniera wpisem w Dzienniku Budowy.

Tolerancja wskaźnika zagęszczania gruntów  $\pm 1\%$ .

## 7. OBMIAR

### 7.1. Ogólne zasady obmiaru robót

Ogólne zasady obmiaru robót podano w ST D-M-00.00.00. „Wymagania ogólne” pkt 7.

### 7.2. Jednostka obmiarowa

Jednostką obmiarową jest  $m^3$  ( metr sześcienny)

Obmiar robót ziemnych nie powinien obejmować objętości nie wykazanych w Dokumentacji Projektowej, za wyjątkiem zaakceptowanych na piśmie przez Inżyniera. Podana zasada dotyczy wszystkich czynności związanych z robotami ziemnymi.

## 8. ODBIÓR OSTATECZNY

### 8.1. Ogólne zasady odbioru robót

Ogólne zasady odbioru robót podano w ST D-M-00.00.00. „Wymagania ogólne” pkt 8.

### 8.2. Odbiór robót zanikających i ulegających zakryciu

Badania wg 6 należy przeprowadzać w czasie odbioru ostatecznego robót.

Na podstawie wyników badań należy sporządzić protokoły odbioru ostatecznego robót.

Jeżeli wszystkie badania dały wyniki dodatnie, wykonane roboty ziemne należy uznać za zgodne z wymaganiami kontraktu.

Jeżeli choć jedno badanie dało wynik ujemny, wykonane roboty należy uznać za niezgodne z wymaganiami norm i kontraktu. W takiej sytuacji wykonawca obowiązany jest doprowadzić roboty ziemne do zgodności z normą i przedstawić je do ponownego odbioru.

## 9. PŁATNOŚĆ

### 9.1. Ogólne ustalenia dotyczące podstawy płatności

Ogólne ustalenia dotyczące podstawy płatności podano w ST D-M-00.00.00. „Wymagania ogólne” pkt 9.

### 9.2. Cena jednostki obmiarowej

Zakres czynności objętych ceną jednostkową podano w ST D-02.01.01., D-02.03.01.

## 10. PRZEPISY ZWIĄZANE

- PN-B-06050 Geotechnika. Roboty ziemne. Wymagania ogólne. Roboty ziemne budowlane. Wymagania w zakresie wykonania i badania przy odbiorze
- PN-B-02480:1986 Grunty budowlane. Określenia. Symbole. Podział i opis gruntów
- PN-B-04481:1988 Grunty budowlane. Badania próbek gruntów.
- PN-B-04493:1960 Grunty budowlane. Oznaczenie kapilarności biernej.
- PN-S-02205 Drogi samochodowe. Roboty ziemne. Wymagania i badania.
- PN-B/55-04492 Grunty budowlane. Badania właściwości fizycznych. Oznaczanie wskaźnika wodo-przepuszczalności.
- BN-64/8931-01 Drogi samochodowe. Oznaczenie wskaźnika piaskowego
- BN-64/8931-02 Drogi samochodowe. Oznaczenie modułu odkształcenia nawierzchni podatnych i podłoża przez obciążenie płytą.
- BN-77/8931-12 Oznaczenie wskaźnika zagęszczenia gruntu.
- Wykonanie i odbiór robót ziemnych dla dróg szybkiego ruchu, IBDiM, Warszawa 1978.
- Instrukcja badań podłoża gruntowego budowli drogowych i mostowych, GDDP, Warszawa 1998.
- Katalog typowych konstrukcji nawierzchni podatnych i półsztywnych, IBDiM, Warszawa 1997.
- Wytyczne wzmacniania podłoża gruntowego w budownictwie drogowym, IBDiM, Warszawa 2002

## D-02.01.01a WYKONANIE WYKOPÓW W GRUNTACH NIESPOISTYCH

### 1. WSTĘP

#### 1.1. Przedmiot ST

Przedmiotem niniejszej specyfikacji technicznej (ST) są wymagania dotyczące wykonania i odbioru wykopów. Wymienione roboty będą prowadzone przy przebudowie mostu na przepust w km 6+937 drogi powiatowej nr 1169N w miejscowości Zielno.

#### 1.2. Zakres stosowania ST

Specyfikacja techniczna (ST) stanowi obowiązujący dokument przetargowy i kontraktowy przy zleceniu i realizacji robót wymienionych w p. 1.1.

#### 1.3. Zakres robót objętych ST

Ustalenia zawarte w niniejszej specyfikacji dotyczą zasad prowadzenia robót ziemnych w gruntach niespoistych pod fundamenty obiektów inżynierskich (w korpusie drogi). Do niniejszego rozdziału mają zastosowanie wszystkie punkty wg ST D-02.01.00.

Zakres robót zawiera również odwiezienie urobku, który nie nadaje się do wykonania zasypek ani nasypów oraz złożenie na odkład urobku, który zostanie wykorzystany do nasypów i zasypek obiektowych.

- 458,36 m<sup>3</sup>

#### 1.4. Określenia podstawowe

Stosowane określenia podstawowe są zgodne z obowiązującymi odpowiednimi normami oraz definicjami podanymi w ST D-M-00.00.00. i ST D-02.00.01.

#### 1.5. Ogólne wymagania dotyczące robót

Ogólne wymagania dotyczące robót podano w ST D-M-00.00.00. "Przepisy ogólne." pkt. 1.5.

Roboty powinny być wykonane zgodnie ze specyfikacjami technicznymi oraz normami:

- PN-S-02205 Drogi samochodowe. Roboty ziemne. Wymagania i badania.
- PN-B-06050 Geotechnika. Roboty ziemne. Wymagania ogólne.

Do niniejszego rozdziału mają zastosowanie wszystkie punkty wg ST D-02.01.00.

### 2. MATERIAŁY

Do wykonania wykopów z umocnieniem konieczne są następujące materiały:

- Ścianki szczelne z grodziec G-62, GZ4 (lub porównywalnych), kształtowniki stalowe, ściągi.
- Drewno przeznaczone do zabezpieczenia ścian wykopów oraz wykonywania konstrukcji podpierających lub rozpierających ściany wykopów powinno być iglaste, zaimpregnowane i odpowiadać wymaganiom PN-D-95017 i PN-D-96000.
- Elementy stalowe lub inne materiały stosowane zamiast drewna jako konstrukcje zabezpieczające ściany wykopów muszą być zgodne z opracowaniami Wykonawcy wymienionymi w p.5 i uzgodnione z Inżynierem.

### 3. SPRZĘT

Ogólne wymagania dotyczące sprzętu podano w ST D-M-00.00.00. "Wymagania ogólne" pkt. 3. Szczegółowe wymagania dotyczące sprzętu podano w ST D-02.01.00., pkt. 3.

Jakikolwiek sprzęt niegwarantujący zachowania wymagań jakościowych Robót zostanie przez Inżyniera zdyskwalifikowany i niedopuszczony do Robót.

#### **4. TRANSPORT**

Ogólne wymagania dotyczące transportu podano w ST D-M-00.00.00. "Wymagania ogólne" pkt. 4.

Szczegółowe wymagania dotyczące transportu podano w ST D-02.01.00., pkt. 4.

Dopuszczalny jest dowolny rodzaj środków transportowych zaakceptowany przez Inżyniera, służący do przewozu mas ziemnych oraz materiałów potrzebnych do realizacji Robót.

#### **5. WYKONANIE ROBÓT**

##### **5.1. Ogólne zasady wykonania robót**

Ogólne zasady wykonania robót podano w ST D-M-00.00.00 „Wymagania ogólne” pkt 5.

##### **5.2. Wykonanie wykopów**

Wykopy należy wykonać mechanicznie – wg zasad D-02.00.01.

Po dojściu do poziomu wody gruntowej dla prowadzenia dalszych robót należy obniżyć zwierciadło wody. Nie wolno pompować wody bezpośrednio z wykopu fundamentowego, lecz – w przypadku przyjęcia takiego sposobu odwodnienia wykopu - rowkami sprowadzić wodę do studzienek (może być to krąg betonowy, albo skrzynia drewniana) z ułożoną na dnie warstwą grubego kruszywa, np. tłucznia i z tak przygotowanego zbiornika można pompować wodę z wykopu. Obniżenie zwierciadła wody gruntowej może być uzyskane również przy zastosowaniu igłofiltrów.

Tolerancje wykonania wykopów podano w ST D-02.01.00., pkt.6.

Dopuszczalne odchyłki w wykonaniu wykopów:  $\pm 1$  cm - dla rzędnych projektowanych na wlocie i wylocie.

##### **5.3. Zabezpieczenie skarp wykopów**

Wszystkie zabezpieczenia skarp wykopów muszą być zgodne z opracowanym przez Wykonawcę opracowaniami wymienionymi w p.5.

W wykopach o ścianach podpartych lub rozpartych należy przestrzegać, aby:

- górne krawędzie bali przyściennych wystawały na wysokość  $10 \div 15$  cm ponad teren,
- rozpory miały trwałe zabezpieczenie przed opadnięciem w dół,
- krawędzie wykopu były zabezpieczone szczelnie balami, w przypadku przewidywanego ruchu przy wykopie lub w zasięgu pracy żurawi,
- w wykopie rozpartym były wykonane awaryjne dogodne wyjścia.

Stan konstrukcji podporowych i rozporowych należy sprawdzać okresowo, a obowiązkowo niezwłocznie po wystąpieniu czynników niekorzystnych (duże opady atmosferyczne, mróz itp.).

##### **5.4. Rozbiórka zabezpieczeń ścian wykopów**

Rozbiórka zabezpieczeń powinna być prowadzona w miarę wykonywania zasyпки. Pozostawienie obudowy dopuszczalne jest tylko w przypadkach technicznej niemożliwości jej usunięcia lub gdy wydobywanie elementów obudowy zagraża bezpieczeństwu pracy albo stwarza możliwości uszkodzenia konstrukcji wykonanego obiektu, albo gdy przewiduje to Dokumentacja Projektowa.

##### **5.5. Odwodnienie wykopów**

Należy zwrócić szczególną uwagę na utrzymanie dna wykopów w stanie suchym. Jeśli jest to konieczne należy uwzględnić ciągłe odwodnienie miejsca prowadzenia prac, zainstalowanie urządzeń do odpompowania wody, odpompowanie wody i utrzymanie tego stanu przez cały okres prowadzenia Robót. W przypadku stwierdzenia nawodnienia dna wykopów Wykonawca zobowiązany jest do wymiany gruntu z dna wykopu



na niezbędną głębokość na własny koszt. Wszystkie czynności związane z odwodnieniem wykopów muszą być zgodne z opracowaniami Wykonawcy wymienionymi w p.5.

## 5.6. Wymiana gruntu

W przypadku wystąpienia gruntu nienośnego w poziomie posadowienia lub pogorszenia w trakcie robót parametrów gruntu nośnego w podłożu (rozluźnienie), przewiduje się wymianę gruntu. Usunięty grunt należy zastąpić gruntem spełniającym wymagania ST D-02.01.00. do wykonania budowli ziemnych w wykopach i miejscach zerowych do głębokości przemarzania.

**Uwaga!** Wymianę gruntu należy prowadzić do warstwy gruntów nośnych – wg dokumentacji geotechnicznej. Przy prowadzeniu robót należy porównywać stwierdzone w podłożu grunty z dokumentacją geotechniczną i różnice zgłaszać nadzorowi. Projekt technologii wymiany gruntu – proponowany sposób i kolejność prowadzenia robót oraz projekt umocnienia ścian wykopu Wykonawca robót przedstawi nadzorowi do akceptacji przynajmniej na 14 dni przed przystąpieniem do robót.

## 6. KONTROLA JAKOŚCI ROBÓT

### 6.1. Ogólne zasady kontroli jakości robót

Ogólne zasady kontroli jakości robót podano w ST D-M-00.00.00. „Wymagania ogólne” pkt 6.

### 6.2. Kontrola wykonania wykopów

Sprawdzenie wykonania wykopów polega na kontrolowaniu zgodności z wymaganiami określonymi w niniejszej specyfikacji oraz w dokumentacji projektowej.

## 7. OBMIAR

### 7.1. Ogólne zasady obmiaru robót

Ogólne zasady obmiaru robót podano w ST D-M-00.00.00. „Wymagania ogólne” pkt 7.

### 7.2. Jednostka obmiarowa

Jednostką obmiaru jest 1 m<sup>3</sup> (metr sześcienny) wykonanego wykopu. Obmiaru ilościowego usuniętego gruntu dokonuje się w m<sup>3</sup> w stanie rodzimym. Ilość wykonanych robót ziemnych, która stanowi podstawę płatności, określa się jako iloczyn powierzchni i średniej głębokości wykopu. Ilość robót określa się na podstawie Dokumentacji Projektowej z uwzględnieniem ewentualnych zmian zaakrobowanych przez Inżyniera.

## 8. ODBIÓR OSTATECZNY

Ogólne zasady odbioru robót podano w ST D-M-00.00.00. „Wymagania ogólne” pkt 8.

Roboty ziemne uznaje się za wykonane zgodnie z dokumentacją projektową jeżeli wyniki badań przeprowadzonych przy odbiorach okazały się zgodnie z wymaganiami.

W przypadku gdyby wykonanie choć jednego elementu robót ziemnych okazało się niezgodne z wymaganiami, roboty ziemne uznaje się za niezgodne z dokumentacją projektową. W tym przypadku Wykonawca robót zobowiązany jest doprowadzić roboty do zgodności z wymaganiami i przedstawić je do ponownego odbioru. Dodatkowe roboty w opisanej wyżej sytuacji nie podlegają zapłacie.

## 9. PŁATNOŚĆ

## 9.1. Ogólne ustalenia dotyczące podstawy płatności

Ogólne ustalenia dotyczące podstawy płatności podano w ST D-M-00.00.00., p.9

## 9.2. Cena jednostki obmiarowej

Płatność za 1 m<sup>3</sup> wykonanego wykopu należy przyjmować zgodnie z obmiarem i oceną jakości wykonanych robót.

Cena wykonania robót obejmuje:

- wykonanie wszystkich opracowań wymienionych w pkt.5 niniejszej ST wraz z niezbędnymi uzgodnieniami;
- wykonanie wszystkich czynności określonych w niniejszej ST oraz wynikających z opracowań wykonanych przez Wykonawcę, wymienionych w pkt. 5 niniejszej ST;
- prace pomiarowe i roboty przygotowawcze, roboty geodezyjne – wytyczenie robót,
- pełna obsługa geodezyjna w trakcie wykonywania robót ziemnych,
- oznakowanie robót,
- zapewnienie niezbędnych czynników produkcji, w tym materiałów wynikających z opracowań Wykonawcy, wymienionych w p.5 niniejszej ST
- zastosowanie materiałów pomocniczych koniecznych do prawidłowego wykonania robót lub wynikających z przyjętej technologii robót;
- wykonanie umocnienia skarp wykopów z elementów drewnianych lub stalowych wraz z ich późniejszym demontażem;
- odspojenie gruntu, wydobywanie, załadunek i odwiezienie go w miejsce zatwierdzone przez Inżyniera,
- wykonanie rowków na dnie wykopu do ujęcia wody oraz studzienek do pompowania wody,
- odwodnienie i utrzymanie wykopu w stanie suchym w całym okresie prowadzenia Robót;
- wydobywanie z dna wykopu przypadkowo zsuniętego gruntu oraz usunięcie nadwyżki gruntu nad rzędną dna wykopu;
- wywóz urobku nie przeznaczonego do ponownego wbudowania na wysypisko wraz z kosztem składowania i utylizacji;
- przeprowadzenie pomiarów wymaganych w specyfikacji technicznej,
- uporządkowanie terenu robót
- wykonanie szczegółowej dokumentacji powykonawczej i dokumentów odbiorowych przewidzianych w niniejszej ST

Jeśli jest to konieczne należy również uwzględnić uszczelnienie dna wykopu, gdy ruch wody może powodować rozluźnienie gruntu i wypłukiwanie cementu podczas betonowania fundamentów. Do ceny należy wliczyć także opracowanie przez Wykonawcę rysunków i obliczeń ewentualnego umocnienia ścian wykopu, dostarczenie niezbędnych materiałów i narzędzi, wykonanie szalowania dostosowanego do warunków gruntowych, wbicie ścianek szczelnych, założenie bali i rozpór, rozbiórkę umocnienia i usunięcia materiałów, stanowiących własność Wykonawcy. Jeśli jest to konieczne należy uwzględnić ciągłe odwodnienie miejsca prowadzenia prac, zainstalowanie urządzeń do odpompowania wody, odpompowanie wody i utrzymanie tego stanu przez cały okres prowadzenia robót.

## 10. PRZEPISY ZWIĄZANE

jak w ST D-02.01.00.

## **D-02.03.01. ZASYPANIE WYKOPÓW Z ZAGĘSZCZENIEM - ZASYPKI OBIEKTOWE**

### **1. WSTĘP**

#### **1.1. Przedmiot ST**

Przedmiotem niniejszej specyfikacji technicznej (ST) są wymagania dotyczące wykonania i odbioru robót ziemnych – nasypów i zasypek obiektowych. Wymienione roboty będą prowadzone przy przebudowie mostu na przepust w km 6+937 drogi powiatowej nr 1169N w miejscowości Zielno.

#### **1.2. Zakres stosowania ST**

Specyfikacja techniczna (ST) jest stosowana jako dokument przetargowy i kontraktowy przy zleceniu i realizacji robót wymienionych w p.1.1.

#### **1.3. Zakres robót objętych ST**

Ustalenia zawarte w niniejszej specyfikacji dotyczą zasad prowadzenia robót ziemnych przy zasypaniu wykopów gruntem niespoistym, z zagęszczeniem, do poziomu określonego w dokumentacji projektowej. Zakres robót obejmuje wykonywanie zasypki konstrukcji stalowej zgodnie z Dokumentacją Projektową. Do niniejszego rozdziału mają również zastosowanie ustalenia ST D-02.01.00.

**- 20,80 m<sup>3</sup>**

#### **1.4. Określenia podstawowe**

Podstawowe określenia zostały podane w p. 1.4. ST D-02.01.00.

#### **1.5. Ogólne wymagania dotyczące robót**

Ogólne wymagania dotyczące robót podano w ST ST D-02.01.00. pkt. 1.5.

### **2. MATERIAŁY (GRUNTY)**

Ogólne wymagania dotyczące materiałów, ich pozyskiwania i składowania, podano w ST ST D-02.01.00. pkt. 2

Jakikolwiek materiał niegwarantujący zachowania wymagań jakościowych Robót zostanie przez Inżyniera zdyskwalifikowany i niedopuszczony do Robót.

Zasypkę konstrukcji wiaduktu należy wykonać z materiałów podanych w p. 5.7. ST D-02.01.00. Pozostałe zasypki i nasypy (również konstrukcji wiaduktu w odległości większej niż B/2 z każdej strony) można wykonać z innych gruntów niespoistych, wymienionych w ST D-02.01.00. tabela 3 jako przydatne bez zastrzeżeń na górne warstwy nasypów w strefie przemarzania.

### **3. SPRZĘT**

#### **3.1. Ogólne wymagania dotyczące sprzętu**

Ogólne wymagania i ustalenia dotyczące sprzętu określono w ST-D-M-00.00.00. i ST D-02.01.00. pkt.3

#### **3.2. Dobór sprzętu zagęszczającego**

W tabelicy 1 podano, dla różnych rodzajów gruntów, orientacyjnie dane przy doborze sprzętu zagęszczającego. Sprzęt do zagęszczania powinien być zatwierdzony przez Inżyniera.

W tablicy 2 podano przykłady zastosowań sprzętu do zagęszczania i minimalnej ilości przejazdów nad konstrukcją stalową.

Tablica 1. Orientacyjne dane przy doborze sprzętu zagęszczającego

Działanie sprzętu	Rodzaj sprzętu	Grunty niespoiste: piaski, żwiry, pospółki		Mieszanki gruntowe z małą zawartością frakcji kamienistej	
		Grubość warstwy w cm	Liczba przejazdów	Grubość warstwy w cm	Liczba przejazdów
Statyczne	1. walce gładkie	10 do 20	4 do 8	10 do 20	4 do 8
	2. walce okołkowane	----	---	20 do 30	8 do 12
	3. walce ogumione (samojezdne i przyczepne)	20 do 40	6 do 10	30 do 40	6 do 10
Dynamiczne	4. płytki spadające (ubijaki)	----	--	50 do 70	2 do 4
	5. szybko uderzające ubijaki				
	6. walce wibracyjne	20 do 40	2 do 4	20 do 30	2 do 4
	• lekkie (do 5 ton)	30 do 50	3 do 5	20 do 40	3 do 5
	• średnie (5÷8 ton)	40 do 60	3 do 5	30 do 50	3 do 5
	• ciężkie (> 8 ton)	50 do 80	3 do 5	40 do 60	3 do 5
	7. płyty wibracyjne				
• lekkie	20 do 40	5 do 8	10 do 20	5 do 8	
• ciężkie	30 do 60	4 do 6	20 do 40	4 do 6	

Tablica 2 Minimalna ilość zagęszczeń, największa grubość warstwy i minimalna warstwa ochronna nad górną ścianką wiaduktu.

Urządzenie zagęszczające	Minimalna liczba zagęszczeń	Maksymalna grubość warstwy po zagęszczeniu [m]	Minimalna grubość warstwy ochronnej nad górną ścianką konstrukcji [m]
Ubijak ręczny 15 kg	4	0,15	0,15
Ubijak wibracyjny 70 kg	4	0,30	0,25
Płyta wibracyjna 50 kg	4	0,10	0,10
Płyta wibracyjna 100 kg	4	0,15	0,10
Płyta wibracyjna 200 kg	4	0,20	0,15
Płyta wibracyjna 400 kg	4	0,30	0,25
Płyta wibracyjna 600 kg	4	0,40	0,40
Walec wibracyjny o obciążeniu statycznym 15 kN/m <sup>2</sup>	6	0,35	0,50
Walec wibracyjny o obciążeniu statycznym 30 kN/m <sup>2</sup>	6	0,60	1,0

#### 4. TRANSPORT

Ogólne wymagania dotyczące transportu podano w p. 4 ST D-M-00.00.00. i ST D-02.01.00.

#### 5. WYKONANIE ROBÓT

##### 5.1. Ogólne zasady wykonania robót

Ogólne zasady wykonania robót podano w ST D-02.01.00. pkt. 5.

Wykonawca przed przystąpieniem do Robót przedstawi Inżynierowi do akceptacji następujące opracowania:  
- Projekt Technologii i Organizacji Robót,

- Program Zapewnienia Jakości uwzględniający wszystkie warunki, w jakich będą wykonywane Roboty. Wykonawca może przystąpić do zasypywania wykopów po wykonaniu w nich projektowanych elementów obiektu i określonych robót oraz uzyskaniu zezwolenia Inżyniera, co powinno być potwierdzone wpisem do Dziennika Budowy.

## 5.2. Wykonanie zasypek

### 5.2.1. Ogólne zasady wykonania zasypek

Zasypki powinny być wykonywane przy zachowaniu przekroju poprzecznego i profilu podłużnego, które określono w dokumentacji projektowej, z uwzględnieniem ewentualnych zmian wprowadzonych zawczasu przez Inżyniera. Zасыpanie wykopów powinno być wykonywane bezpośrednio po zakończeniu przewidzianych w nich robót. Przed rozpoczęciem zasypywania wykop powinien być oczyszczony z odpadów materiałów budowlanych.

Najistotniejsze elementy związane z zasypywaniem konstrukcji:

- 1) użycie dobrego materiału na zasypkę
- 2) zapewnienie właściwego zasypania i zagęszczenia strefy pachwinowej
- 3) utrzymywanie właściwej szerokości zasypki
- 4) układanie materiału w cienkich, jednorodnych warstwach
- 5) symetryczne zasypywanie konstrukcji z obu stron
- 6) zagęszczenie warstwy przed ułożeniem kolejnej
- 7) utrzymanie projektowanego kształtu przekroju
- 8) niedopuszczenie do pracy i ruchu nad konstrukcją bez stosownej ochrony
- 9) układanie i zagęszczanie zasypki równoległe do konstrukcji
- 10) ostrożne układanie i zagęszczanie zasypki przy wlocie i wylocie

Zasypki i nasypy przy konstrukcji z blach należy wykonywać jednocześnie z obu stron konstrukcji z jednakowych zagęszczonych poziomych warstw gruntu.

### 5.2.2. Wykonanie zasypki konstrukcji stalowej

Materiał do wykonania zasypki konstrukcji stalowej musi spełniać wymagania podane w pkt. 2 niniejszej ST i pkt. 5.7. ST D-02.01.00.

Zasypka konstrukcji stalowej powinna być wykonana ściśle według instrukcji producenta konstrukcji lub dokumentu dopuszczającego do stosowania (np. aprobaty technicznej), gdyż praca konstrukcji stalowej polega głównie na przenoszeniu parcia zagęszczonego wokół niego gruntu zasypki. W przypadku niepełnych danych zawartych w instrukcji wykonywania zasypki, należy przestrzegać poniższych wskazówek:

- a) Pierwsza warstwa zasypki ma na celu stabilizację dolnych naroży konstrukcji, w związku z czym musi być nawilżana z regularnością określoną w PN-S-02205 oraz energicznie zagęszczana, aby ułatwić penetrację ziarn zasypki pod dolne blachy narożne, gdzie występują największe naciski wywierane przez konstrukcję na podłoże (przykład - zał. 13).
- b) Następnie zasypkę wykonuje się warstwami poziomymi od 20 do 30 cm grubości, naprzemiennie po obu stronach przekroju, w ten sposób aby poziom zasypki po obu stronach był taki sam. Grubość warstwy w stanie luźnym powinna być odpowiednio dobrana w zależności od rodzaju gruntu i sprzętu używanego do zagęszczania. Przed przystąpieniem do układania kolejnej warstwy należy upewnić się, czy poprzednia została zagęszczona do żądanej wartości.
- c) Kruszywo przylegające bezpośrednio do konstrukcji musi być zagęszczone ręcznie, sprzęt ciężki np. walce wibracyjne powinien pracować w odległości nie mniejszej niż 2,0 m od rury.
- d) Grunt w bezpośrednim otoczeniu konstrukcji (20 cm od ścianek) – tam gdzie jest zagęszczany ręcznie należy zagęścić do wskaźnika zagęszczenia  $\geq 0,95$ , a w pozostałej strefie poza konstrukcją  $I_s \geq 0,98$  wg próby Proctora normalnego. Zagęszczenie zasypki nad konstrukcją – wg p. 5.7. ST D-02.01.00.

- e) W przypadku stosowania sprzętu mechanicznego do zagęszczania zasyпки, należy dbać o nieuszkodzenie konstrukcji metalowej i jego powłoki ochronnej. W bezpośrednim otoczeniu konstrukcji stalowej (od 0,1 do 1,0 m) zagęszczanie należy prowadzić w sposób bardzo ostrożny - zaleca się stosować np. ubijaki ręczne lub płyty wibracyjne. Obszar między bezpośrednim otoczeniem konstrukcji a granicą pracy ciężkiego sprzętu można zagęszczać lekkimi wibratorami płytowymi lub ubijakami mechanicznymi. Wszelkie zmiany w wymiarach konstrukcji lub jej przesunięcie ostrzegają, że cięższy sprzęt musi pracować w większej odległości od jej ścian.
- f) Po wykonaniu nad kluczem konstrukcji stalowej warstwy zasyпки o grubości 60 cm lub równej 1/6 jego rozpiętości, zagęszczanie można dalej prowadzić według p. 5.3. „Wykonanie nasypów”. Ciężki sprzęt można wprowadzić dopiero, gdy wysokość naziomu nad kluczem osiągnie 1,20 m.
- g) Aby uniknąć miejsc niezagęszczonych w pobliżu konstrukcji należy kierować się zasadą ruchu sprzętu równoległe do ścian konstrukcji
- h) Warstwy gruntu przepuszczalnego należy układać poziomo
- i) Górne warstwy zasyпки o grubości co najmniej 0,50 metra należy wykonać z gruntów niewysadziny, o wskaźniku wodoprzepuszczalności  $k_{10} \geq 6 \times 10^{-5}$  m/s (5m/dobę).
- j) Grunt przewieziony w miejsce wbudowania musi być bezzwłocznie wbudowany w nasyp. Inżynier może dopuścić czasowe składowanie gruntu, pod warunkiem jego zabezpieczenia przed nadmiernym zawilgoceniem.
- k) Nie wolno zasypywać konstrukcji stalowej przez napychanie gruntu spycharką, ponieważ może to spowodować jej uszkodzenie.
- l) Podczas zagęszczania zasyпки należy stale kontrolować wymiary wewnętrzne konstrukcji stalowej. Kontrolę taką wykonuje się systemem pomiarowym w pionie i poziomie, w wielu punktach przekroju poprzecznego. Nie dopuszcza się przemieszczeń większych niż 1% w dowolnym kierunku od pierwotnego kształtu. Arkusze blachy nie powinny stracić swej pierwotnej krzywizny.

### 5.3. Wykonanie nasypów (zasypywanie wykopów)

#### 5.3.1. Ogólne zasady wykonywania nasypów (zasypywania wykopów)

Nasypy powinny być wznoszone przy zachowaniu przekroju poprzecznego i profilu podłużnego, które określono w dokumentacji projektowej, z uwzględnieniem ewentualnych zmian wprowadzonych wcześniej przez Inżyniera. Materiały do zasypywania wykopów – wg pkt. 2 niniejszej ST

W celu zapewnienia stateczności nasypu i jego równomiernego osiadania należy przestrzegać następujących zasad:

- Nasypy należy wykonywać metodą warstwową, z gruntów przydatnych do budowy nasypów. Nasypy powinny być wznoszone równomiernie na całej szerokości.
- Grubość warstwy w stanie luźnym powinna być odpowiednio dobrana w zależności od rodzaju gruntu i sprzętu używanego do zagęszczania. Przystąpienie do wbudowania kolejnej warstwy nasypu może nastąpić dopiero po stwierdzeniu przez Inżyniera prawidłowego wykonania warstwy poprzedniej.
- Grunty o różnych właściwościach należy wbudowywać w oddzielnych warstwach, o jednakowej grubości na całej szerokości nasypu.
- Grunt przewieziony w miejsce wbudowania powinien być bezzwłocznie wbudowany w nasyp. Inżynier może dopuścić czasowe składowanie gruntu, pod warunkiem jego zabezpieczenia przed nadmiernym zawilgoceniem.

#### 5.3.2. Wykonanie robót w okresie deszczów

Wykonywanie zasypek i nasypów należy przerwać, jeżeli wilgotność gruntu przekracza wartość dopuszczalną, to znaczy jest większa od wilgotności optymalnej o więcej niż 10 % jej wartości.

Na warstwie gruntu nadmiernie zawilgoconego nie wolno układać następnej warstwy gruntu.

Osuszenie można przeprowadzić w sposób mechaniczny lub chemiczny poprzez wymieszanie z wapnem palonym albo hydratyzowanym.

W okresie deszczowym nie należy pozostawiać nie zagęszczonej warstwy do dnia następnego. Jeżeli warstwa gruntu niezagęszczonego uległa przewilgoceniu, a Wykonawca nie jest w stanie osuszyć jej i zagęścić w czasie zaakceptowanym przez Inżyniera, to może on nakazać Wykonawcy usunięcie wadliwej warstwy.

### **5.3.3. Wykonanie robót w okresie mrozów**

Niedopuszczalne jest wykonywanie zasypek i nasypów w temperaturze, przy której nie jest możliwe osiągnięcie w nasypie wymaganego wskaźnika zagęszczenia gruntów. Nie dopuszcza się wbudowania w nasyp gruntów spoistych zamrożonych lub gruntów przemieszanych ze śniegiem lub lodem.

W czasie dużych opadów śniegu wykonanie nasypów powinno być przerwane. Przed wznowieniem prac należy usunąć śnieg z powierzchni wznoszonego nasypu.

### **5.3.4. Zagęszczenie gruntu**

#### **5.3.4.1. Ogólne zasady zagęszczania gruntu**

Każda warstwa gruntu jak najszybciej po jej rozłożeniu powinna być zagęszczona z zastosowaniem sprzętu odpowiedniego dla danego rodzaju gruntu oraz występujących warunków.

Rozłożone warstwy gruntu należy zagęszczać od krawędzi nasypu w kierunku jego osi.

#### **5.3.4.2. Grubość warstwy**

Orientacyjne wartości dotyczące grubości warstw różnych gruntów oraz liczby przejazdów różnych maszyn do zagęszczania podano w punkcie 3.

#### **5.3.4.3. Wilgotność gruntu**

Wilgotność gruntu w czasie zagęszczania powinna być równa wilgotności optymalnej, z tolerancją - 20 % do + 10 % jej wartości.

Jeżeli wilgotność naturalna gruntu jest niższa od wilgotności optymalnej o więcej niż 20 % jej wartości to wilgotność gruntu należy zwiększyć przez dodanie wody.

Jeżeli wilgotność gruntu jest wyższa od wilgotności optymalnej o ponad 10 % jej wartości, grunt należy osuszyć w sposób mechaniczny lub chemiczny, ewentualnie wykonać drenaż z warstwy gruntu przepuszczalnego. Sposób osuszenia przewilgoconego gruntu powinien być zaakceptowany przez Inżyniera.

Sprawdzenie wilgotności gruntu należy przeprowadzać laboratoryjnie, z częstotliwością określoną w punkcie 6.2.2. i 6.2.3.

#### **5.3.4.4. Wymagania dotyczące zagęszczenia**

W zależności od uziarnienia stosowanych materiałów, zagęszczenie warstwy należy określać za pomocą oznaczenia wskaźnika zagęszczenia .

Zagęszczenie materiału zasypki – wg pkt. 5.2.2.d)

Zagęszczenie nasypów poza zasypką konstrukcji stalowej (dalej niż B/2 od konstrukcji) – wg ST D-02.01.00. pkt. 6.5.

Jeżeli badania kontrolne wykażą, że zagęszczenie warstwy nie jest wystarczające to Wykonawca powinien spulchnić warstwę, doprowadzić grunt do wilgotności optymalnej i powtórnie zagęścić. Jeżeli powtórne zagęszczenie nie spowoduje uzyskania wymaganego wskaźnika zagęszczenia Wykonawca powinien usunąć warstwę i wbudować nowy materiał, o ile Inżynier nie zezwoli na ponowienie próby prawidłowego zagęszczenia warstwy.

## 6. KONTROLA JAKOŚCI ROBÓT

### 6.1. Ogólne zasady kontroli jakości robót

Ogólne zasady kontroli jakości robót podano w ST D-M-00.00.00. i ST D-02.01.00. pkt. 6.

### 6.2. Sprawdzenie jakości wykonania nasypów

#### 6.2.1. Rodzaje badań i pomiarów

Sprawdzenie jakości wykonania nasypów polega na kontrolowaniu zgodności z wymaganymi w pkt. 2, 3 oraz 5 niniejszej specyfikacji i w dokumentacji projektowej.

Szczególną uwagę należy zwrócić na:

- a) badania przydatności gruntów do wykonania zasypki oraz do budowy nasypów,
- b) badania prawidłowości wykonania poszczególnych warstw zasypki i nasypu,
- c) badania zagęszczenia zasypki i nasypu

#### 6.2.2. Badania przydatności gruntów do budowy nasypów

Badania przydatności gruntów do budowy nasypu powinny być przeprowadzone na próbkach pobranych z każdej partii przeznaczonej do wbudowania w korpus ziemny, pochodzącej z nowego źródła.

W każdym badaniu należy określić następujące właściwości:

- skład granulometryczny, wg PN-B-04481,
- zawartość części organicznych, wg PN-B-04481,
- wilgotność naturalną, wg PN-B-04481,
- wilgotność optymalną i maksymalną gęstość objętościową szkieletu gruntowego, wg PN-B-04481,
- wskaźnik piaskowy gruntu wg PN-EN 933-8,
- wskaźnik wodoprzepuszczalności wg PN-55/B-04492 – dla warstw górnych i dla materiału zasypki,
- wskaźnik różnoziarnistości.

#### 6.2.3. Badania kontrolne prawidłowości wykonania poszczególnych warstw nasypu.

Badania kontrolne prawidłowości wykonania poszczególnych warstw nasypu polegają na sprawdzeniu:

- a) grubości każdej warstwy i jej wilgotności przy zagęszczaniu; badania należy przeprowadzić nie rzadziej niż jeden raz na 25 m<sup>2</sup> warstwy,
- b) przestrzegania ograniczeń określonych w pkt. 5.3.2. i 5.3.3. dotyczących wbudowania gruntów w okresie deszczów i mrozów.

#### 6.2.4. Sprawdzenie zagęszczenia nasypu

Sprawdzenie zagęszczenia nasypu polega na skontrolowaniu zgodności wartości wskaźnika zagęszczenia  $I_s$  z wartościami określonymi w pkt. 5.3.4.4. Do bieżącej kontroli zagęszczenia dopuszcza się aparaty izotopowe. Oznaczenia wskaźnika zagęszczenia  $I_s$  powinno być przeprowadzone według normy BN-77/8931-12. Zagęszczenie należy kontrolować nie rzadziej niż jeden raz w trzech punktach na 100 m<sup>2</sup> warstwy w przypadku określenia wartości  $I_s$ ,

Przy wykonywaniu zasypki konstrukcji stalowej obowiązuje zasada wg pkt. 5.2.2.d) niniejszej ST

Wyniki badań kontroli zagęszczenia robót Wykonawca powinien wpisywać do dokumentów laboratoryjnych. Prawidłowość zagęszczenia zasypki powinna być potwierdzona przez Inżyniera wpisem w dzienniku budowy.

### 6.3. Kontrola wykonania zasypki

Kontrola wykonania zasypki konstrukcji stalowej powinna być zgodna z zaleceniami instrukcji wykonania konstrukcji stalowej dostarczonej przez producenta oraz wymaganiami punktu 5.2.2.



Kontrola wykonania zasypki konstrukcji stalowej powinna uwzględniać sprawdzenie:

- dokładności ułożenia pierwszej warstwy zasypki, wpływającej na należyłą stabilizację dolnych naroży konstrukcji,
- prawidłowości wykonania następnych warstw zasypki z uwzględnieniem dopuszczalnych grubości warstw oraz wskaźnika zagęszczenia gruntu,
- poprawności wykonania zasypki i prowadzenia zagęszczania zasypki w bezpośrednim otoczeniu wiaduktu, ze zwróceniem uwagi na nieuszkodzenie konstrukcji i jego powłoki ochronnej,
- właściwości użytych materiałów (gruntów) do zasypki,
- powierzchni wykonywanej zasypki,
- nieodkształcalności wymiarów wewnętrznych konstrukcji stalowej pod wpływem działania zasypki.

## **7. OBMIAR ROBÓT**

### **7.1. Ogólne zasady obmiaru robót**

Ogólne zasady obmiaru robót podano w ST D-M-00.00.00. i ST D-02.01.00. pkt. 7.

### **7.2. Jednostka obmiarowa**

Jednostką obmiarową nasypów i zasypek jest m<sup>3</sup> (metr sześcienny)

Objętość nasypów będzie ustalona w metrach sześciennych na podstawie obliczeń z przekrojów poprzecznych, w oparciu o poziom gruntu rodzimego lub poziom gruntu po usunięciu warstw gruntów nieprzydatnych.

## **8. ODBIÓR ROBÓT**

Ogólne zasady odbioru podano w ST D-M-00.00.00. i D-02.01.00. pkt. 8.

## **9. PODSTAWA PŁATNOŚCI**

### **9.1. Ogólne ustalenia dotyczące podstawy płatności**

Ogólne ustalenia dotyczące podstawy płatności podano w ST D-M-00.00.00. i ST D-02.01.00. pkt. 9

### **9.2. Cena jednostki obmiarowej**

Cena wykonania 1 m<sup>3</sup> nasypów i zasypek obejmuje:

- opracowanie wszystkich opracowań wymienionych w pkt.5 niniejszej ST wraz z niezbędnymi uzgodnieniami;
- wykonanie wszystkich czynności określonych w niniejszej ST oraz wynikających z opracowań wykonanych przez Wykonawcę, wymienionych w pkt. 5 niniejszej ST;
- prace pomiarowe;
- zapewnienie niezbędnych czynników produkcji, w tym materiałów wynikających z opracowań Wykonawcy, wymienionych w pkt.5 niniejszej ST;
- odwodnienie terenu robót,
- zastosowanie materiałów pomocniczych koniecznych do prawidłowego wykonania robót lub wynikających z przyjętej technologii robót;
- zakup, dostarczenie i przygotowanie materiału zasypki;
- uformowanie nasypów do zaprojektowanego kształtu;
- wbudowanie, uformowanie i zagęszczenie zasypki w stanie jej optymalnej wilgotności,
- plantowanie skarp;
- uporządkowanie terenu po zakończeniu robót,
- zabezpieczenie urządzeń obcych;

- przeprowadzenie pomiarów i badań laboratoryjnych wymaganych w specyfikacji technicznej,
- wykonanie geodezyjnej dokumentacji powykonawczej
- wykonanie dokumentów odbiorowych przewidzianych w niniejszej ST

## **10. PRZEPISY ZWIĄZANE**

Spis przepisów związanych podano w ST D-02.01.00. pkt. 10

## **D.03.00.00. ODWODNIENIE KORPUSU DROGOWEGO**

### **D.03.03.02. Wykonanie drenażu**

#### **1. WSTĘP**

##### **1.1. Przedmiot SST.**

Przedmiotem niniejszej SST są wymagania dotyczące wykonania i odbioru robót związanych z wykonaniem drenażu

##### **1.2. Zakres stosowania SST.**

Przedmiotem niniejszej specyfikacji technicznej (ST) jest wykonanie i odbiór robót związanych z przebudową mostu.

Wymienione roboty będą prowadzone przy przebudowie mostu na przepust w km 6+937 drogi powiatowej nr 1169N w miejscowości Zielno

##### **1.3. Zakres robót objętych SST.**

Ustalenia zawarte w niniejszej specyfikacji dotyczą za ad prowadzenia robót związanych z wykonywaniem drenażu z wykorzystaniem geowłókniny, kruszywa oraz rur z PVC-u, perforowanych na całym obwodzie, z otulinami z włókna syntetycznego. Roboty wykonuje się, zgodnie z ustaleniami podanymi w dokumentacji.

- ułożenie rury drenarskiej o średnicy 160 cm – **23,0 mb**
- ułożenie geowłókniny o CBR min 5kN – **14,84 m<sup>2</sup>**
- wykonanie zasypki rury drenarskiej kruszywem 8/16 mm zawiniętej w geowłókninę – **1,70 m<sup>2</sup>**

##### **1.4. Określenia podstawowe.**

1.4.1. Geowłóknina powinna być wykonana z polipropylenu, jako igłowana, nietkana (non woven), aby posiadała właściwości dyfuzyjne, pozwalające na swobodny przepływ wody. Właściwości materiału powinny pozostawać niezmiennymi w stanie suchym jak i wilgotnym oraz zapewniać wieloletnią żywotność, w tym odporność na agresywne środowisko chemiczne, gnicie i grzyby.

1.4.2. Rury średnicy 100 mm, wykonane z PVC-u, perforowane na całym obwodzie, z otulinami z włókna syntetycznego. Są przeznaczone do odwadniania (odsączania i przepływu) terenów zlokalizowanych w pasie drogowym oraz poza drogą.

1.4.3. Materiał mineralny nielasujący się materiał mineralny naturalny lub łamany.

1.4.4. Pozostałe określenia podstawowe są zgodne z obowiązującymi, odpowiednimi polskimi normami i z definicjami podanymi w OST D-M 00.00.00 "Wymagania ogólne" pkt.1.4.

1.5. Ogólne wymagania dotyczące robót.

Ogólne wymagania dotyczące robót podano w OST D-M.00.00.00., „Wymagania ogólne” pkt.1.5.

## 2.MATERIAŁY

### 2.1. Ogólne wymagania dotyczące materiałów

Ogólne wymagania dotyczące materiałów, ich pozyskiwania i składowania podano w OST D-M 00.00.00 „Wymagania ogólne” pkt.2.

### 2.2.Rodzaje materiałów

Materiałami stosowanymi przy wykonywaniu drenażu są:

- kruszywo łamane zwykłe: tłuczeń, wg PN B 11112;1996 [8 ],
- kruszywa naturalne: Żwir, wg PN B 11111;1996 [12 ],
- Rury wykonane z PVC-u, perforowane na całym obwodzie, z otulinami z włókna syntetycznego oraz kształtki z PVC-U do łączenia rur,
- geowłóknina wg wymagań niniejszej „Specyfikacji...”

### 2.3.Wymagania dla kruszyw

Do wykonania drenażu należy użyć następujące rodzaje kruszywa łamanego lub naturalnego, według PN B 11112:1996 [8 ]lub PN B 11111:1996 [12 ]

- tłuczeń od 31,5 mm do 63 mm,
- żwir frakcji od 12,8 mm do 63mm.

### 2.4.Geowłóknina

Parametry techniczne:

Klasa wg. międzynarodowej klasyfikacji CBR		min.	3
Siła przy przebiciu (metoda CBR) (x – s)	N	min.	1750
Wytrzymałość na rozciąganie: wzdłuż / wszerz pasma wyrobu	kN/m	min.	10/12
Wydłużenie: wzdłuż / wszerz pasma wyrobu	%	min. max	60/80

Wodoprzepuszczalność w kierunku prostopadłym do płaszczyzny geotekstyli $k_v$ przy obciążeniu 2 kPa (przy $\Delta h_{wody}=100$ mm)	$m/s \cdot 10^{-4}$	min.	37
Wodoprzepuszczalność w kierunku prostopadłym do płaszczyzny geotekstyli $k_v$ przy obciążeniu 20 kPa (przy $\Delta h_{wody}=100$ mm)	$m/s \cdot 10^{-4}$	min.	18
Wodoprzepuszczalność w kierunku prostopadłym do płaszczyzny geotekstyli $k_v$ przy obciążeniu 200 kPa (przy $\Delta h_{wody}=100$ mm)	$m/s \cdot 10^{-4}$	min.	5
Wodoprzepuszczalność w płaszczyźnie geotekstyli $k_H$ przy obciążeniu 2 kPa (przy $\Delta h_{wody}=100$ mm)	$m/s \cdot 10^{-4}$	min.	46
Wodoprzepuszczalność w płaszczyźnie geotekstyli $k_H$ przy obciążeniu 20 kPa (przy $\Delta h_{wody}=100$ mm)	$m/s \cdot 10^{-4}$	min.	25
Wodoprzepuszczalność w płaszczyźnie geotekstyli $k_H$ przy obciążeniu 200 kPa (przy $\Delta h_{wody}=100$ mm)	$m/s \cdot 10^{-4}$	min.	6
Umowny wymiar porów $O_{30\%}$ (ISO 12956)	$\mu m$	max.	110

Geowłóknina, dla której w Aprobacie Technicznej nie podano kompletu powyższych danych lub dla której podane dane nie spełniają podanych powyżej wymagań, stanowiących minimum wymagań technicznych dla zastosowania w tym projekcie - nie może być dla celów niniejszego projektu zastosowana przez Wykonawców i dopuszczona przez Nadzór Budowy do zabudowania w zaprojektowanym obiekcie.

**Pozostałe parametry:**

Masa powierzchniowa	g/m <sup>2</sup>	ok.	190
Szerokość rulonu	m	korzystnie	5,0
Długość zwoju w rulonie	mb	korzystnie	100

**Główne wytyczne dla wbudowania:**

Geowłoknina powinna być wbudowywana, w konstrukcje ziemne i z gruntów zbrojonych zgodnie ze współczesnymi zasadami geosyntetycznej sztuki inżynierskiej, na zakładkę o szerokości: pas na pas – od 50 do 70 cm (w wyjątkowych przypadkach 30 cm), przedłużenie pasa – 100 cm. Przy użyciu geowłokniny do separacji, rozdziału warstw, stabilizacji podłoża oraz filtracji – materiał należy przytwierdzić do podłoża poprzez szpilkowanie.

## Informacje uzupełniające dla Wykonawców:

Wykonawca powinien od swojego dostawcy wymagać, aby na każdym opakowaniu dostarczonej geowłokniny była umieszczona etykieta, zawierająca, co najmniej następujące dane:

- typ wyrobu oraz nazwę, adres producenta i datę produkcji,
- parametry zaopatrzeniowe,
- informację, iż wyrób posiada ważną Aprobata Techniczną i jej numer, względnie indywidualny certyfikat instytutu naukowo-badawczego nadzorującego wdrażanie wyrobu w warunkach przemysłowych.

Wykonawca przed rozpoczęciem robót powinien wykonać niwelacje terenu na odcinku obejmującym wykonanie drenażu. Wykonywany drenaż powinien mieć spadek w kierunku istniejącego rowu rzędu 2 %.

**3.SPRZĘT****3.1 Ogólne wymagania dotyczące sprzętu**

Ogólne wymagania dotyczące sprzętu podano w OST D-M.00.00.00 „Wymagania ogólne ”pkt.3.

**3.2 Sprzęt do wykonania robót**

Wykonawca przystępujący do wykonania drenażu powinien wykazać się możliwością korzystania z następującego sprzętu:

- Koparko-ładowarka samojezdna.
- Płytowej zagęszczarki wibracyjnej

**4.TRANSPORT****4.1.Ogólne wymagania dotyczące transportu**

Ogólne wymagania dotyczące transportu podano w OST D-M.00.00.00 „Wymagania ogólne ”pkt.4.

**4.2.Transport kruszywa**

Kruszywa można przewozić dowolnymi środkami transportu w warunkach zabezpieczających je przed zanieczyszczeniem, zmieszaniem z innymi materiałami, nadmiernym wysuszeniem i zawilgoceniem.

**4.3.Transport geowłokniny.**

Geowłokniny należy transportować w sposób zabezpieczający przed mechanicznymi uszkodzeniami, wg. zaleceń Producenta.

## **5. WYKONANIE ROBÓT**

### **5.1. Ogólne zasady wykonywania robót.**

Ogólne zasady wykonywania robót podano w OST D-M.00.00.00., „Wymagania ogólne” pkt.5.

### **5.2. Wykonanie drenazu.**

#### **5.2.1. Wykonanie wykopu pod sączek podłużny.**

Zasady wykonywania robót podano w OST D-M.03.03.01., „Sączki podłużne” pkt.5.2.

W trakcie wykonywania wykopu należy zwrócić uwagę na znajdujące się w ziemi elementy infrastruktury drogowej i urządzeń obcych zgodnie z planem sytuacyjnym.

#### **5.2.2. Ułożenie geowłókniny w wykopie.**

Drenaż może być wykonywany z pasa geowłókniny (o parametrach technicznych jak w punkcie 2.4.) biegnącego wzdłuż wykopu lub z ciętych pasów, układanych w poprzek wykopu.

Głębokość posadowienia sączka poprzecznego powinna znajdować się 5 cm poniżej warstwy odsączającej tj. około 95 cm poniżej krawędzi pobocza bitumicznego.

W przypadku wykładania geowłókniny w poprzek wykopu materiał należy przyciąć na odpowiednie długości plus naddatek potrzebny na wykonanie zamknięcia drenu o szerokości min. 0,3 m lub w przypadku, gdy szerokość drenu jest mniejsza niż 0,3 m na szerokość wykonywanego drenu.

Wykonany wykop należy następnie wyłożyć uprzednio przyciętym na odpowiedni wymiar materiałem w przyjętym kierunku postępu robót (kierunek ten zależy od pochyłości podłużnych – należy układać ku wzniesieniu, pamiętając o konieczności wykonania zakładek – pas na pas minimum 0,5 m w kierunku zgodnym ze spływem).

Ze względu na zmienne warunki atmosferyczne i ryzyko obsunięcia się ścian wykopu, korzystne jest, aby wykonanie wykopu, wyłożenie geowłókniną i wypełnienie materiałem mineralnym następowało po sobie.

Na dnie wykopu należy ułożyć warstwę posypki na którą układamy rury perforowane średnicy 100 mm wykonane z PCV- perforowane na całym obwodzie, wraz z otuliną z włókna syntetycznego łączone ze sobą za pomocą kształtek i łączników z PVC-U. Zgodnie z załączonym przekrojem

Na całym odcinku drenazu podłużnego należy zastosować połączenia z drenazem poprzecznym wykonane z rury perforowanej średnicy 100 mm wykonanej z PCV-u perforowane na całym obwodzie otuliną z włókna syntetycznego, połączenie rur PCV wykonujemy za pomocą odpowiednich łączników. Rury powinny być obsypane materiałem mineralnym. Drenaż podłużny należy wykonać w miejscach gdzie wysokość niwelety rowu drogowego jest powyżej poziomu drenazu poprzecznego.

Tak przygotowany i wyłożony wykop wypełniany jest kruszywem o frakcji zgodnej z zaleceniami projektowymi. W celu ograniczenia możliwości przesunięcia się zamknięcia drenu należy brzozi geowłókniny połączyć ze sobą za pomocą gwoździ budowlanych lub metalowych szpilek z prętów ze tali zbrojeniowej wygiętych w kształcie litery „U”, względnie zszyć ręczną maszyną do szycia.

## **6. KONTROLA JAKOŚĆ ROBÓT**

### **6.1 Ogólne zasady kontroli jakości robót**

Ogólne zasady kontroli jakości robót podano w OST D-M.00.00.00 „Wymagania ogólne” pkt.6.

### **6.2 Badania przed przystąpieniem do robót**

Przed przystąpieniem do robót Wykonawca powinien wykonać badania kruszyw przeznaczonych do wykonania robót i przedstawić wyniki tych badań Inżynierowi w celu akceptacji.

## **7.OBMIAR ROBÓT**

### **7.1.Ogólne zasady obmiaru robót**

Ogólne zasady obmiaru robót podano w OST D-M.00.00.00 „Wymagania ogólne” pkt.7

### **7.2.Jednostka obmiarowa**

Jednostką jest mb (metr bieżący) wykonanego drenu francuskiego **zgodnie z pomiarem w terenie.**

## **8.ODBIÓR ROBÓT**

Ogólne zasady odbioru robót podano w OST D-M.00.00.00 „Wymagania ogólne” pkt.8.

Roboty uznaje za wykonane zgodnie z dokumentacją projektową, SST i wymaganiami Inżyniera, jeżeli wszystkie pomiary i badania z zachowaniem tolerancji wg pkt.6 dały wyniki pozytywne.

## **9.PODSTAWA PŁATNOŚCI**

### **9.1.Ustalenia dotyczące podstawy płatności**

Ogólne ustalenia podstawy płatności podano w SST D-M.00.00.00 „Wymagania ogólne” pkt.9

### **9.2.Cena jednostki obmiarowej**

Cena wykonania 1 mb drenu z wykorzystaniem geowłókniny i kruszywa naturalnego lub łamanego obejmuje:

- prace pomiarowe i roboty przygotowawcze,
- oznakowanie robót,
- wykonanie wykopu z wywiezieniem nadmiaru urobku poza pas drogowy,
- zakup i dostarczenie materiałów na miejsce wbudowania,
- rozłożenie geowłókniny,
- ułożenie rury z PCV-u
- wbudowanie kruszywa,
- zasypianie wykopu,
- wykonanie darniowania poboczy,
- wykonanie obrukowania wylotów drenażu,
- przeprowadzenie kontroli wykonania,
- uprzątnięcie terenu

## **10.PRZEPISY ZAWIĄZANE**

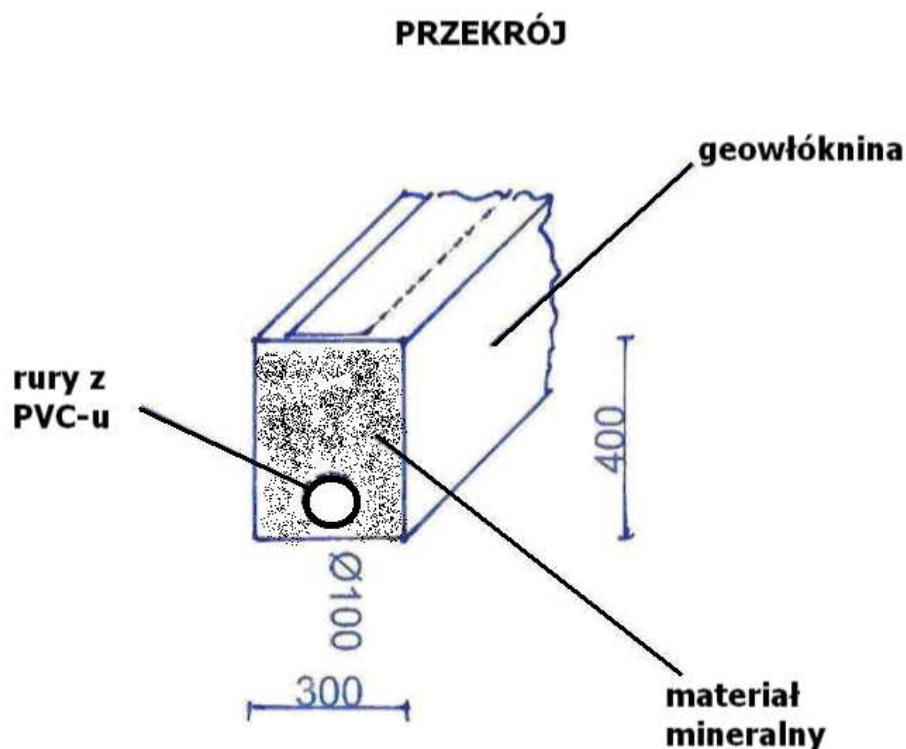
### **10.1.Normy**

- 1.PN- B 06714 12:1976 Kruszywo mineralne. Badania. Oznaczenia zawartości zanieczyszczeń obcych.
- 2.PN- EN 933 1:2000 Badania geometrycznych właściwości kruszyw. Oznaczanie kładu ziarnowego. Metoda przesiewania.
- 3.PN- B 06714 16:1978 Kruszywa mineralne. Badania. Oznaczanie kształtu ziarn.
- 4.PN- B 06714 18:1977 Kruszywa mineralne. Badania. Oznaczanie nasiąkliwości.
- 5.PN- B 06714 19:1978 Kruszywa mineralne. Badania. Oznaczanie mrozoodporności metodą bezpośrednią.
- 6.PN- EN 1744 1:2000 Badania chemiczne właściwości kruszyw. Analiza chemiczna.
- 7.PN- EN 1097 2:2000 Badania mechanicznych i fizycznych właściwości kruszyw. Metoda oznaczenia odporności na rozdrabianie.
- 8.PN- B 11112:1996 Kruszywo mineralne. Kruszywo łamane do nawierzchni drogowych.
- 9.PN- S 96023:1984 Konstrukcje drogowe. Podbudowa i nawierzchnia z tłucznią kamiennego.
- 10.BN 64/8931 02:1964 Drogi samochodowe. Oznaczanie modułu odkształcenia nawierzchni podatnych i podłoża przez obciążenie płytą.
- 11.BN- 68/8931 04:1968 Drogi samochodowe. Pomiar równości nawierzchni planografem i łątą.
- 12.PN- B 11111:1996 Kruszywa naturalne do nawierzchni drogowych; żwir i mieszanka.

### **10.2.Inne dokumenty.**

„Wytyczne wzmocnienia podłoża gruntowego w budownictwie drogowym”.IBDiM 2002r.

„Odwodnienie dróg”Roman Edel. WKŁ 2002r.



## D-04.00.00. PODBUDOWY

### D-04.01.01. KORYTOWANIE WRAZ Z PROFILOWANIEM I ZAGĘSZCZANIEM PODŁOŻA

#### 1. WSTĘP

##### 1.1. Przedmiot ST

Przedmiotem niniejszej specyfikacji technicznej (ST) są wymagania dotyczące wykonania i odbioru robót drogowych związanych z wykonywaniem koryta wraz z profilowaniem i zagęszczaniem podłoża gruntowego. Wymienione roboty będą prowadzone przy przebudowie mostu na przepust w km 6+937 drogi powiatowej nr 1169N w miejscowości Zielno.

#### 1. WSTĘP

##### 1.1. Przedmiot ST

Przedmiotem niniejszej specyfikacji technicznej (ST) jest wykonanie i odbiór robót związanych z wzmocnieniem podłoża. Wymienione roboty będą prowadzone przy przebudowie



## 1.2. Zakres stosowania ST

Szczegółowa Specyfikacja Techniczna jest stosowana jako dokument w postępowaniu przetargowym i przy realizacji umowy na wykonanie robót związanych z realizacją zadania wymienionego w pkt. 1.1.

## 1.3. Zakres robót objętych ST

Ustalenia zawarte w niniejszej specyfikacji dotyczą zasad prowadzenia robót związanych z wykonaniem: Przedmiotem niniejszej specyfikacji technicznej (ST) jest wykonanie i odbiór robót związanych z wykonaniem wzmocnienia geosyntetykiem podłoża nasypu

- 266,1 m<sup>2</sup>

## 1.4. Określenia podstawowe

α) Geosyntetyk - materiał o postaci ciągłej, wytwarzany z wysoko spolimeryzowanych włókien syntetycznych jak polietylen, polipropylen, poliester, charakteryzujący się m.in. dużą wytrzymałością oraz wodoprzepuszczalnością.

Geosyntetyki obejmują: geosiatki, geowłókniny, geotkaniny, geodzianiny, georuszty, geokompozyty, geomembrany.

- Geowłóknina - materiał nietkany wykonany z włókien syntetycznych, których spójność jest zapewniona przez igłowanie lub inne procesy łączenia (np. dodatki chemiczne, połączenie termiczne) i który zostaje maszynowo uformowany w postaci maty.
- Geotkanina - materiał tkany wytwarzany z włókien syntetycznych przez przeplatanie dwóch lub więcej układów przędz, włókien, filamentów, taśm lub innych elementów.
- Geokompozyt - materiał złożony z co najmniej dwóch rodzajów połączonych geosyntetyków, np. geowłókniny i geosiatki, uformowanych w postaci maty.

Geosiatka - płaska struktur

## 1. WSTĘP

### 1.1. Przedmiot ST

Przedmiotem niniejszej specyfikacji technicznej (ST) jest wykonanie i odbiór robót związanych z wzmocnieniem podłoża. Wymienione roboty będą prowadzone przy przebudowie wiaduktu wraz z dojazdami w ciągu drogi powiatowej nr 1702N DK 63 - Odoje – Zelki w km 4+916 koło miejscowości Odoje.

### 1.2. Zakres stosowania ST

Szczegółowa Specyfikacja Techniczna jest stosowana jako dokument w postępowaniu przetargowym i przy realizacji umowy na wykonanie robót związanych z realizacją zadania wymienionego w pkt. 1.1.

### 1.3. Zakres robót objętych ST

Ustalenia zawarte w niniejszej specyfikacji dotyczą zasad prowadzenia robót związanych z wykonaniem: Przedmiotem niniejszej specyfikacji technicznej (ST) jest wykonanie i odbiór robót związanych z wykonaniem wzmocnienia geosyntetykiem podłoża nasypu

### 1.4. Określenia podstawowe

β) Geosyntetyk - materiał o postaci ciągłej, wytwarzany z wysoko spolimeryzowanych włókien syntetycznych jak polietylen, polipropylen, poliester, charakteryzujący się m.in. dużą wytrzymałością oraz wodoprzepuszczalnością.

Geosyntetyki obejmują: geosiatki, geowłókniny, geotkaniny, geodzianiny, georuszty, geokompozyty, geomembrany.

- Geowłóknina - materiał nietkany wykonany z włókien syntetycznych, których spójność jest zapewniona przez igłowanie lub inne procesy łączenia (np. dodatki chemiczne, połączenie termiczne) i który zostaje maszynowo uformowany w postaci maty.
  - Geotkanina - materiał tkany wytwarzany z włókien syntetycznych przez przeplatanie dwóch lub więcej układów przędz, włókien, filamentów, taśm lub innych elementów.
  - Geokompozyt - materiał złożony z co najmniej dwóch rodzajów połączonych geosyntetyków, np. geowłókniny i geosiatki, uformowanych w postaci maty.
- Geosiatka - płaska struktur

## **1.2. Zakres stosowania ST**

Specyfikacja techniczna (ST) jest stosowana jako dokument przetargowy i kontraktowy przy zlecaniu i realizacji robót wymienionych w p.1.1.

## **1.3. Zakres robót objętych ST**

Ustalenia zawarte w niniejszej specyfikacji dotyczą zasad prowadzenia robót związanych z przygotowaniem na zasypce wiaduktu i odcinkach dojazdów podłoża dla ułożenia konstrukcji nawierzchni oraz na przygotowaniu pasów poboczy do umocnienia kruszywem łamanym dla poszerzenia nawierzchni na czas robót.

## **1.4. Określenia podstawowe**

Określenia podstawowe są zgodne z obowiązującymi, odpowiednimi normami i definicjami podanymi w ST D-M-00.00.00 „Wymagania ogólne” pkt 1.4.

## **1.5. Ogólne wymagania dotyczące robót**

Ogólne wymagania dotyczące robót podano w ST D-M-00.00.00 „Wymagania ogólne” pkt 1.5.

## **2. MATERIAŁY**

Nie występują.

## **3. SPRZĘT**

### **3.1. Ogólne wymagania dotyczące sprzętu**

Ogólne wymagania dotyczące sprzętu podano w ST D-M-00.00.00 „Wymagania ogólne” pkt 3.

### **3.2. Sprzęt do wykonania robót**

Wykonawca przystępujący do wykonania koryta i profilowania podłoża powinien wykazać się możliwością korzystania z następującego sprzętu:

- równiarek lub spycharek uniwersalnych z ukośnie ustawianym lemieszem; Inżynier może dopuścić profilowanie podłoża z zastosowaniem spycharki z lemieszem ustawionym prostopadle do kierunku pracy maszyny,
- koparek z czerpakami profilowymi (przy wykonywaniu wąskich koryt),
- walców statycznych, wibracyjnych lub płyt wibracyjnych.

Stosowany sprzęt nie może spowodować niekorzystnego wpływu na właściwości gruntu podłoża.

## **4. TRANSPORT**

Ogólne wymagania dotyczące transportu podano w ST D-M-00.00.00 „Wymagania ogólne” pkt 4.

## **5. WYKONANIE ROBÓT**

### **5.1. Ogólne zasady wykonania robót**

Ogólne zasady wykonania robót podano w ST D-M-00.00.00 „Wymagania ogólne” pkt 5.

### **5.2. Warunki przystąpienia do robót**

Wykonawca powinien przystąpić do wykonania koryta oraz profilowania i zagęszczenia podłoża bezpośrednio przed rozpoczęciem robót związanych z wykonaniem warstw nawierzchni. Wcześniejsze przystąpienie do wykonania koryta oraz profilowania i zagęszczania podłoża jest możliwe wyłącznie za zgodą Inżyniera, w korzystnych warunkach atmosferycznych.

W wykonanym korycie oraz po wyprofilowanym i zagęszczonym podłożu nie może odbywać się ruch budowlany, niezwiązany bezpośrednio z wykonaniem pierwszej warstwy nawierzchni.

### **5.3. Wykonanie koryta**

Paliki lub szpilki do prawidłowego ukształtowania koryta w planie i profilu powinny być wcześniej przygotowane.

Paliki lub szpilki należy ustawiać w osi drogi i w rzędach równoległych do osi drogi lub w inny sposób zaakceptowany przez Inżyniera. Rozmieszczenie palików lub szpilek powinno umożliwiać naciągnięcie sznurków lub linek do wytyczenia robót w odstępach nie większych niż co 10 metrów.

Rodzaj sprzętu, a w szczególności jego moc należy dostosować do rodzaju gruntu, w którym prowadzone są roboty i do trudności jego odspojenia.

Koryto można wykonywać ręcznie, gdy jego szerokość nie pozwala na zastosowanie maszyn, na przykład na poszerzeniach lub w przypadku robót o małym zakresie. Sposób wykonania musi być zaakceptowany przez Inżyniera.

Grunt odspojony w czasie wykonywania koryta powinien być wykorzystany zgodnie z ustaleniami dokumentacji projektowej i ST, tj. wbudowany w nasyp lub odwieziony na odkład w miejsce wskazane przez Inżyniera.

Profilowanie i zagęszczenie podłoża należy wykonać zgodnie z zasadami określonymi w pkt 5.4.

### **5.4. Profilowanie i zagęszczanie podłoża**

Przed przystąpieniem do profilowania podłoża powinno być oczyszczone ze wszelkich zanieczyszczeń.

Po oczyszczeniu powierzchni podłoża należy sprawdzić, czy istniejące rzędne terenu umożliwiają uzyskanie po profilowaniu zaprojektowanych rzędnych podłoża. Zaleca się, aby rzędne terenu przed profilowaniem były o co najmniej 5 cm wyższe niż projektowane rzędne podłoża.

Jeżeli powyższy warunek nie jest spełniony i występują zaniżenia poziomu w podłożu przewidzianym do profilowania, Wykonawca powinien spulchnić podłoża na głębokość zaakceptowaną przez Inżyniera, dowieźć dodatkowy grunt spełniający wymagania obowiązujące dla górnej strefy korpusu, w ilości koniecznej do uzyskania wymaganych rzędnych wysokościowych i zagęścić warstwę do uzyskania wartości wskaźnika zagęszczenia, określonych w tablicy 1.

Do profilowania podłoża należy stosować równiarki. Ścięty grunt powinien być wykorzystany w robotach ziemnych lub w inny sposób zaakceptowany przez Inżyniera.

Bezpośrednio po profilowaniu podłoża należy przystąpić do jego zagęszczania. Zagęszczanie podłoża należy kontynuować do osiągnięcia wskaźnika zagęszczenia nie mniejszego niż 0,98. Wskaźnik zagęszczenia należy określać zgodnie z BN-77/8931-12.

Wilgotność gruntu podłoża podczas zagęszczania powinna być równa wilgotności optymalnej z tolerancją od -20% do +10%.

### **5.4. Utrzymanie koryta oraz wyprofilowanego i zagęszczonego podłoża**

Podłoże (koryto) po wyprofilowaniu i zagęszczeniu powinno być utrzymywane w dobrym stanie.

Jeżeli po wykonaniu robót związanych z profilowaniem i zagęszczeniem podłoża nastąpi przerwa w robotach i Wykonawca nie przystąpi natychmiast do układania warstw nawierzchni, to powinien on zabezpieczyć podłoże przed nadmiernym zawilgoceniem, na przykład przez rozłożenie folii lub w inny sposób zaakceptowany przez Inżyniera.

Jeżeli wyprofilowane i zagęszczone podłoże uległo nadmiernemu zawilgoceniu, to do układania kolejnej warstwy można przystąpić dopiero po jego naturalnym osuszeniu.

Po osuszeniu podłoża Inżynier oceni jego stan i ewentualnie zaleci wykonanie niezbędnych napraw. Jeżeli zawilgocenie nastąpiło wskutek zaniedbania Wykonawcy, to naprawę wykona on na własny koszt.

## 6. KONTROLA JAKOŚCI ROBÓT

### 6.1. Ogólne zasady kontroli jakości robót

Ogólne zasady kontroli jakości robót podano w ST D-M-00.00.00 „Wymagania ogólne” pkt 6.

### 6.2. Badania w czasie robót

#### 6.2.1. Częstotliwość oraz zakres badań i pomiarów

Częstotliwość oraz zakres badań i pomiarów dotyczących cech geometrycznych i zagęszczenia wyprofilowanego podłoża podaje tablica 2.

Tablica 2. Częstotliwość oraz zakres badań i pomiarów wykonanego koryta i wyprofilowanego podłoża

Lp.	Wyszczególnienie badań i pomiarów	Minimalna częstotliwość badań i pomiarów
1	Szerokość koryta	2 razy na projektowanym odcinku
2	Równość podłużna	co 5 m na każdym pasie ruchu
3	Równość poprzeczna	2 razy na projektowanym odcinku
4	Spadki poprzeczne	2 razy na projektowanym odcinku
5	Rzędne wysokościowe	co 5 w osi jezdni i na jej krawędziach
6	Ukształtowanie osi w planie	co 5 m w osi jezdni i na jej krawędziach
7	Zagęszczenie, wilgotność gruntu podłoża	w 2 punktach na dziennej działce roboczej

#### 6.2.2. Szerokość koryta (profilowanego podłoża)

Szerokość koryta i profilowanego podłoża nie może różnić się od szerokości projektowanej o więcej niż +10 cm i -5 cm.

#### 6.2.3. Równość koryta (profilowanego podłoża)

Nierówności podłużne koryta i profilowanego podłoża należy mierzyć 4-metrową łatą zgodnie z normą BN-68/8931-04. Nierówności poprzeczne należy mierzyć 4-metrową łatą. Nierówności nie mogą przekraczać 20 mm.

#### 6.2.4. Spadki poprzeczne

Spadki poprzeczne koryta i profilowanego podłoża powinny być zgodne z dokumentacją projektową z tolerancją  $\pm 0,5\%$ .

#### 6.2.5. Rzędne wysokościowe

Różnice pomiędzy rzędnymi wysokościowymi koryta lub wyprofilowanego podłoża i rzędnymi projektowanymi nie powinny przekraczać +1 cm, -2 cm.

#### **6.2.6. Ukształtowanie osi w planie**

Oś w planie nie może być przesunięta w stosunku do osi projektowanej o więcej niż  $\pm 5$  cm.

#### **6.2.7. Zagęszczenie koryta (profilowanego podłoża)**

Wskaźnik zagęszczenia koryta i wyprofilowanego podłoża określony wg BN-77/8931-12 nie powinien być mniejszy od podanego w tablicy 1.

Wilgotność w czasie zagęszczania należy badać według PN-B-06714-17. Wilgotność gruntu podłoża powinna być równa wilgotności optymalnej z tolerancją od -20% do +10%.

### **6.3. Zasady postępowania z wadliwie wykonanymi odcinkami koryta (profilowanego podłoża)**

Wszystkie powierzchnie, które wykazują większe odchylenia cech geometrycznych od określonych w punkcie 6.2 powinny być naprawione przez spulchnienie do głębokości co najmniej 10 cm, wyrównanie i powtórne zagęszczenie. Dodanie nowego materiału bez spulchnienia wykonanej warstwy jest niedopuszczalne.

## **7. OBMIAR ROBÓT**

### **7.1. Ogólne zasady obmiaru robót**

Ogólne zasady obmiaru robót podano w ST D-M-00.00.00 „Wymagania ogólne” pkt 7.

### **7.2. Jednostka obmiarowa**

Jednostką obmiarową jest  $m^2$  (metr kwadratowy) wykonanego i odebranego koryta.

## **8. ODBIÓR ROBÓT**

Ogólne zasady odbioru robót podano w ST D-M-00.00.00 „Wymagania ogólne” pkt 8.

Roboty uznaje się za wykonane zgodnie z dokumentacją projektową, ST i wymaganiami Inżyniera, jeżeli wszystkie pomiary i badania z zachowaniem tolerancji wg punktu 6 dały wyniki pozytywne.

## **9. PODSTAWA PŁATNOŚCI**

### **9.1. Ogólne ustalenia dotyczące podstawy płatności**

Ogólne ustalenia dotyczące podstawy płatności podano w ST D-M-00.00.00 „Wymagania ogólne” pkt 9.

### **9.2. Cena jednostki obmiarowej**

Cena przygotowania 1  $m^2$  podłoża obejmuje:

- prace pomiarowe i roboty przygotowawcze,
- odspojenie gruntu z przerzutem na pobocze i rozplantowaniem,
- załadunek nadmiaru odspojonego gruntu na środki transportowe i odwiezienie na odkład lub nasyp,
- profilowanie dna koryta lub podłoża,
- zagęszczenie,
- utrzymanie koryta lub podłoża,
- przeprowadzenie pomiarów i badań laboratoryjnych, wymaganych w specyfikacji technicznej.

## **10. PRZEPISY ZWIĄZANE**

## Normy

1. PN-B-04481 Grunty budowlane. Badania próbek gruntu
2. PN-/B-06714-17 Kruszywa mineralne. Badania. Oznaczanie wilgotności
3. BN-64/8931-02 Drogi samochodowe. Oznaczanie modułu odkształcenia nawierzchni podatnych i podłoża przez obciążenie płytą
4. BN-68/8931-04 Drogi samochodowe. Pomiar równości nawierzchni planografem i łąką
5. BN-77/8931-12 Oznaczanie wskaźnika zagęszczenia gruntu

## D-04.03.01. OCZYSZCZENIE I SKROPIENIE WARSTW KONSTRUKCYJNYCH

### 1. WSTĘP

#### 1.1. Przedmiot ST

Przedmiotem niniejszej specyfikacji technicznej (ST) są wymagania dotyczące wykonania i odbioru robót związanych z oczyszczeniem i skropieniem warstw konstrukcyjnych nawierzchni. Wymienione roboty będą prowadzone przy przebudowie mostu na przepust w km 6+937 drogi powiatowej nr 1169N w miejscowości Zielno.

#### 1.2. Zakres stosowania ST

Specyfikacja techniczna (ST) stanowi obowiązujący dokument przetargowy i kontraktowy przy zleceniu i realizacji robót wymienionych w pkt 1.1.

#### 1.3. Zakres robót objętych ST

Ustalenia zawarte w niniejszej specyfikacji dotyczą zasad prowadzenia robót związanych z oczyszczeniem i skropieniem warstw konstrukcyjnych przed ułożeniem następnej warstwy nawierzchni.

**- 788,3 m<sup>2</sup>**

**1.4. Określenia podstawowe**

Określenia podstawowe są zgodne z obowiązującymi, odpowiednimi polskimi normami i z definicjami podanymi w ST D-M-00.00.00 „Wymagania ogólne” pkt 1.4.

**1.5. Ogólne wymagania dotyczące robót**

Ogólne wymagania dotyczące robót podano w ST D-M-00.00.00 „Wymagania ogólne” pkt 1.5.

**2. MATERIAŁY****2.1. Ogólne wymagania dotyczące materiałów**

Ogólne wymagania dotyczące materiałów, ich pozyskiwania i składowania, podano w ST D-M-00.00.00 „Wymagania ogólne” pkt 2.

**2.2. Rodzaje materiałów do wykonania skropienia**

Do skropienia wykonanego podłoża bitumicznego należy stosować kationową emulsję asfaltową modyfikowaną polimerami wg PN-EN 13808 z Załącznikiem Krajowym NA. Do skropienia podłoża niebitumicznego należy stosować kationową emulsję asfaltową (C60 B5 ZM)

Inspektor Nadzoru zaakceptuje do skropienia tylko kationowa emulsję asfaltową z wytwórni posiadającej wdrożony system Zakładowej Kontroli Produkcji zgodny z PN-EN 14733.

Tablica 1. Wymagania dla emulsji

Wymagania techniczne	Metoda badań wg normy	Jednostka	C 60 BP3 ZM lub C60 BP4 ZM		C60 BP5 ZM		C60 B5 ZM	
			klasa	zakres wartości	klasa	zakres wartości	klasa	zakres wartości
Indeks rozpadu	PN-EN 13075-1	-	3 lub 4	50 do 10 lub 70 do 130	5	120 do 180	5	120 do 180
Zawartość lepiszcza	PN-EN 1428	% (m/m)	5	58 do 62 <sup>a)</sup>	5	58 do 62 <sup>a)</sup>	5	58 do 62 <sup>a)</sup>
Czas wypływu dla $\phi$ 2mm w 40°C	PN-EN 12846	s	1	TBR <sup>b)</sup>	1	TBR <sup>b)</sup>	1	TBR <sup>b)</sup>
Pozostałość na sicie 0,5mm	PN-EN 1429	%(m/m)	1	TBR	1	TBR	1	TBR
Trwałość po 7 dniach magazynowania	PN-EN 1429	%(m/m)	1	TBR	1	TBR	1	TBR
Sedymentacja	PN-EN 12847	%(m/m)	1	TBR	1	TBR	1	TBR
Adhezja <sup>c)</sup>	PN-EN 13614	% pokrycia powierzchni	1	TBR	1	TBR	1	TBR
	WT-3 załącznik 2		2	$\geq 75$	2	$\geq 75$	2	$\geq 75$
pH emulsji	PN-EN 12850		-	$\geq 3,5^d)$	-	$\geq 3,5^d)$	-	$\geq 3,5^d)$
Wymagania dotyczące lepiszczy odzyskanych z kationowych emulsji asfaltowych przez odparowanie, zgodnie z PN-EN 13074								
Penetracja w 25°C	PN-EN 1426	0,1mm	3	$\leq 100$	3	$\leq 100$	3	$\leq 100^e)$
Temperatura mięknięcia	PN-EN 1427	°C	4	$\geq 43$	3	$\geq 43$	3	$\geq 43$
Nawrót sprężysty w 25°C	PN-EN 13398	%	4	$\geq 50$	4	$\geq 50$	4	$\geq 50$
<b>a)</b> emulsję można rozcieńczyć wodą, do stężenia asfaltu nie niższego niż 40%(m/m)								

- b) nie dotyczy emulsji rozcieńczanych wodą na budowie
- c) oznaczenie jest wymagane, jeśli emulsja ma bezpośredni kontakt z kruszywem
- d) dotyczy emulsji przeznaczonych do związania warstwy asfaltowej z podbudową zawierającą spoiwo hydrauliczne
- e) do skropień podbudów niezwiązanych, w szczególności z kruszywa stabilizowanego mechanicznie dopuszcza się stosowanie emulsji wyprodukowanych z asfaltu drogowego o penetracji 160/220

Emulsję asfaltową można składować w opakowaniach transportowych lub w stacjonarnych zbiornikach pionowych z nalewaniem od dna. Nie należy nalewać emulsji do opakowań i zbiorników zanieczyszczonych materiałami mineralnymi.

### 2.3. Zużycie lepiszczy do skropienia

Dokładne zużycie lepiszczy powinno być ustalone w zależności od rodzaju warstwy i stanu jej powierzchni i zaakceptowane przez Inżyniera.

Wykonawca jest zobowiązany prowadzić badania wydatku skropienia oraz udokumentowane w formie papierowej i załączone do dokumentów odbiorowych. Forma dokumentacji z powyższych badań powinna być uzgodniona z Inżynierem.

### 2.4. Składowanie lepiszczy

Warunki przechowywania nie mogą powodować utraty cech lepiszcza i obniżenia jego jakości.

Lepiszczce należy przechowywać w zbiornikach stalowych wyposażonych w urządzenia grzewcze i zabezpieczonych przed dostępem wody i zanieczyszczeniem. Dopuszcza się magazynowanie lepiszczy w zbiornikach murowanych, betonowych lub żelbetowych przy spełnieniu tych samych warunków, jakie podano dla zbiorników stalowych.

Emulsję można magazynować w opakowaniach transportowych lub stacjonarnych zbiornikach pionowych z nalewaniem od dna.

Nie należy stosować zbiornika walcowego leżącego, ze względu na tworzenie się na dużej powierzchni cieczy „kożucha” asfaltowego zatykającego później przewody.

Przy przechowywaniu emulsji asfaltowej należy przestrzegać zasad ustalonych przez producenta.

## 3. SPRZĘT

### 3.1. Ogólne wymagania dotyczące sprzętu

Ogólne wymagania dotyczące sprzętu podano w ST D-M-00.00.00 „Wymagania ogólne” pkt 3.

### 3.2. Sprzęt do oczyszczania warstw nawierzchni

Wykonawca przystępujący do oczyszczania warstw nawierzchni, powinien wykazać się możliwością korzystania z następującego sprzętu:

– szczotek mechanicznych,

zaleca się użycie urządzeń dwuszcotkowych. Pierwsza ze szczotek powinna być wykonana z twardych elementów czyszczących i służyć do zdrapywania oraz usuwania zanieczyszczeń przylegających do czyszczonej warstwy. Druga szczotka powinna posiadać miękkie elementy czyszczące i służyć do zamiatania. Zaleca się używanie szczotek wyposażonych w urządzenia odpylające,

- – sprężarek,
- – zbiorników z wodą,
- – szczotek ręcznych.

### 3.3. Sprzęt do skrapiania warstw nawierzchni

Do skrapiania warstw nawierzchni należy używać skrapiarkę lepiszcza. Skrapiarka powinna być wyposażona w urządzenia pomiarowo-kontrolne pozwalające na sprawdzanie i regulowanie następujących parametrów:

- – temperatury rozkładanego lepiszcza,
- – ciśnienia lepiszcza w kolektorze,



- – obrotów pompy dozującej lepiszcza,
- – prędkości poruszania się skraparki,
- – wysokości i długości kolektora do rozkładania lepiszcza,
- – dozatora lepiszcza.

Zbiornik na lepiszcze skraparki powinien być izolowany termicznie tak, aby było możliwe zachowanie stałej temperatury lepiszcza.

Wykonawca powinien posiadać aktualne świadectwo cechowania skraparki.

Skraparka powinna zapewnić rozkładanie lepiszcza z tolerancją  $\pm 10\%$  od ilości założonej.

## 4. TRANSPORT

### 4.1. Ogólne wymagania dotyczące transportu

Ogólne wymagania dotyczące transportu podano w ST D-M-00.00.00 „Wymagania ogólne” pkt 4.

### 4.2. Transport lepiszczy

Asfalty mogą być transportowane w cysternach kolejowych lub samochodowych, posiadających izolację termiczną, zaopatrzonych w urządzenia grzewcze, zawory spustowe i zabezpieczonych przed dostępem wody.

Emulsja może być transportowana w cysternach, autocysternach, skraparkach, beczkach i innych opakowaniach pod warunkiem, że nie będą korodowały pod wpływem emulsji i nie będą powodowały jej rozpadu. Cysterny przeznaczone do przewozu emulsji powinny być przedzielone przegrodami, dzielącymi je na komory o pojemności nie większej niż 1 m<sup>3</sup>, a każda przegroda powinna mieć wykroje w dnie umożliwiające przepływ emulsji. Cysterny, pojemniki i zbiorniki przeznaczone do transportu lub składowania emulsji powinny być czyste i nie powinny zawierać resztek innych lepiszczy.

## 5. WYKONANIE ROBÓT

### 5.1. Ogólne zasady wykonania robót

Ogólne zasady wykonania robót podano w ST D-M-00.00.00 „Wymagania ogólne” pkt 5.

### 5.2. Oczyszczenie warstw nawierzchni

Oczyszczenie warstw nawierzchni polega na usunięciu luźnego materiału, brudu, błota i kurzu przy użyciu szczotek mechanicznych, a w razie potrzeby wody pod ciśnieniem. W miejscach trudno dostępnych należy używać szczotek ręcznych. W razie potrzeby, na terenach niezabudowanych, bezpośrednio przed skropieniem warstwa powinna być oczyszczona z kurzu przy użyciu sprężonego powietrza.

### 5.3. Skropienie warstw nawierzchni

Warstwa przed skropieniem powinna być oczyszczona.

Jeżeli do czyszczenia warstwy była używana woda, to skropienie lepiszczem może nastąpić dopiero po wyschnięciu warstwy, z wyjątkiem zastosowania emulsji, przy których nawierzchnia może być wilgotna.

Skropienie warstwy może rozpocząć się po akceptacji przez Inżyniera jej oczyszczenia.

Warstwa nawierzchni powinna być skrapiana lepiszczem przy użyciu skrapiarek, a w miejscach trudno dostępnych ręcznie (za pomocą węża z dyszą rozpryskową).

Temperatury kationowej emulsji asfaltowej powinny mieścić się w przedziałach podanych w aprobacie technicznej lub powinny być zgodne z zaleceniami podanymi przez producenta. W przypadku dużej ilości pozostałego lepiszcza, np. powyżej 0,5 kg/m<sup>2</sup> oraz zastosowaniu kationowej emulsji asfaltowej może być konieczne wykonanie skropienia w kilku warstwach aby zapobiec spłynięciu i powstaniu kałuż lepiszcza.

W przypadku stosowania kationowej emulsji asfaltowej podłoże powinno być skropione przed układaniem warstwy asfaltowej w celu odparowania wody, w zależności od ilości kationowej emulsji asfaltowej:

- 8 h w przypadku zastosowania więcej niż 1,0m kg/m<sup>2</sup>
- 1 h w przypadku zastosowania od 0,5 do 1,0 kg/m<sup>2</sup>
- 0,5h w przypadku zastosowania do 0,5 kg/m<sup>2</sup>

Jeżeli do skropienia została użyta emulsja asfaltowa, to skropiona warstwa powinna być pozostawiona bez jakiegokolwiek ruchu na czas niezbędny dla umożliwienia penetracji lepiszcza w warstwę i odparowania wody z emulsji. W zależności od rodzaju użytej emulsji czas ten wynosi od 1 godz. do 24 godzin.

Przed ułożeniem warstwy z mieszanki mineralno-bitumicznej Wykonawca powinien zabezpieczyć skropioną warstwę nawierzchni przed uszkodzeniem dopuszczając tylko niezbędny ruch budowlany.

## 6. KONTROLA JAKOŚCI ROBÓT

### 6.1. Ogólne zasady kontroli jakości robót

Ogólne zasady kontroli jakości robót podano w ST D-M-00.00.00 „Wymagania ogólne” pkt 6.

### 6.2. Badania przed przystąpieniem do robót

Przed przystąpieniem do robót Wykonawca powinien przeprowadzić próbne skropienie warstwy w celu określenia optymalnych parametrów pracy skrapiaarki i określenia wymaganej ilości lepiszcza w zależności od rodzaju i stanu warstwy przewidzianej do skropienia.

### 6.3. Badania w czasie robót

#### 6.3.1. Badania lepiszczy

Ocena lepiszczy powinna być oparta na atestach producenta.

#### 6.3.2. Sprawdzenie jednorodności skropienia i zużycia lepiszcza

Należy przeprowadzić kontrolę ilości rozkładanego lepiszcza według metody podanej w opracowaniu „Powierzchniowe utrwalenia. Oznaczanie ilości rozkładanego lepiszcza i kruszywa” [4].

Skropienie lepiszczem podłoża (np. podbudowa z kruszywa niezwiązanego lub związanego), przed ułożeniem warstwy podbudowy z betonu asfaltowego powinno być wykonane w ilości podanej w tablicy 2.

Tablica 2. Zalecane ilości pozostałego lepiszcza do skropienia podłoża

Układana warstwa asfaltowa	Podłoże pod warstwę asfaltową	Ilość pozostałego lepiszcza [kg/m <sup>2</sup> ]
Podbudowa z betonu asfaltowego	Podbudowa tłuczniowa	0,7 - 1,0
	Podbudowa z kruszywa stabilizowanego mechanicznie	0,5 - 0,7
	Podbudowa z chudego betonu lub gruntu stabilizowanego spoiwem	0,3 - 0,5 <sup>1)</sup> 0,7 - 1,0 <sup>2)</sup>
<sup>1)</sup> zalecana emulsja o pH >4 <sup>2)</sup> zalecana emulsja modyfikowana polimerem posypana grysem 2/5 w celu uzyskania membrany poprawiającej połączenie oraz zmniejszającej ryzyko spękań odbitych		

Skropienie pod wykonywaną warstwę wiążącą i wyrównawczą z AC należy wykonać z wyprzedzeniem w czasie na odparowanie wody. W przypadku stosowania rozkładarki wyposażonej w rampę skrapiającą dopuszcza się skropienie emulsją asfaltową bezpośrednio przed wykonaniem warstwy wiążącej i wyrównawczej z betonu asfaltowego.

Temperatura emulsji asfaltowej kationowej powinna być zgodna z temperaturą zalecaną przez Producenta.

Skropienie powinno być równomierne, a ilość rozkładanego lepiszcza po odparowaniu wody powinna być równa 0,3±0,5 kg/m<sup>2</sup>.

Należy przeprowadzić kontrolę ilości rozkładanego lepiszcza według normy PN-EN 12272-1. Miejsce pobrania próbek powinno znajdować się co najmniej 30 m od miejsca, w którym rozpoczęto skropienie.

Oznaczenie dokładności dozowania emulsji zgodnie z normą PN-EN 12272-1 pkt. 4.

## 7. OBMIAR ROBÓT

### 7.1. Ogólne zasady obmiaru robót

Ogólne zasady obmiaru robót podano w ST D-M-00.00.00 „Wymagania ogólne” pkt 7.

## 7.2. Jednostka obmiarowa

Jednostką obmiarową jest:

- m<sup>2</sup> (metr kwadratowy) oczyszczonej powierzchni,
- m<sup>2</sup> (metr kwadratowy) powierzchni skropionej.

## 8. ODBIÓR ROBÓT

Ogólne zasady odbioru robót podano w ST D-M-00.00.00 „Wymagania ogólne” pkt 8.

Roboty uznaje się za wykonane zgodnie z dokumentacją projektową, ST i wymaganiami Inżyniera, jeżeli wszystkie pomiary i badania z zachowaniem tolerancji wg pkt 6 dały wyniki pozytywne.

## 9. PODSTAWA PŁATNOŚCI

### 9.1. Ogólne ustalenia dotyczące podstawy płatności

Ogólne ustalenia dotyczące podstawy płatności podano w ST D-M-00.00.00 „Wymagania ogólne” pkt 9.

Cena oczyszczenia i skropienia warstw konstrukcyjnych jest jednym ze składników ceny jednostek obmiarowych robót opisanych w ST D-04.07.01a, ST D-05.03.05b oraz ST D-05.03.05a.

### 9.2. Cena jednostki obmiarowej

Cena 1 m<sup>2</sup> oczyszczenia warstw konstrukcyjnych obejmuje:

- mechaniczne oczyszczenie każdej niżej położonej warstwy konstrukcyjnej nawierzchni z ewentualnym polewaniem wodą lub użyciem sprężonego powietrza,
- ręczne odspojenie stwardniałych zanieczyszczeń.

Cena 1 m<sup>2</sup> skropienia warstw konstrukcyjnych obejmuje:

- dostarczenie lepiszcza i napełnienie nim skrapiarek,
- podgrzanie lepiszcza do wymaganej temperatury,
- skropienie powierzchni warstwy lepiszczem,
- przeprowadzenie pomiarów i badań laboratoryjnych wymaganych w specyfikacji technicznej.

## 10. PRZEPISY ZWIĄZANE

1. PN-EN 1426:2001 Przetwory naftowe. Pomiar penetracji asfaltów
2. PN-EN 12591:2004 Przetwory naftowe - Asfalty drogowe
3. PN-C-96173 Przetwory naftowe. Asfalty upłynnione AUN do nawierzchni drogowych
4. PN-EN 13808 Asfalty i lepiszcza asfaltowe – Zasady specyfikacji kationowych emulsji asfaltowych
5. PN-EN 12272-1 Powierzchniowe utrwalenie. Metody badań. Część 1: Dozowanie i poprzeczny rozkład lepiszcza i kruszywa.

## **D-04.04.00 PODBUDOWY Z KRUSZYW. WYMAGANIA OGÓLNE**

### **1. WSTĘP**

#### **1.1. Przedmiot ST**

Przedmiotem niniejszej specyfikacji technicznej (ST) są wymagania ogólne dotyczące wykonania i odbioru robót związanych z wykonywaniem podbudowy z kruszyw stabilizowanych mechanicznie.

Wymienione roboty będą prowadzone przy przebudowie mostu na przepust w km 6+937 drogi powiatowej nr 1169N w miejscowości Zielno.

#### **1.2. Zakres stosowania ST**

Specyfikacja techniczna (ST) jest stosowana jako dokument przetargowy kontraktowy przy zleceniu i realizacji robót wymienionych w p. 1.1.

#### **1.3. Zakres robót objętych ST**

Ustalenia zawarte w niniejszej specyfikacji dotyczą zasad prowadzenia robót związanych z wykonywaniem podbudów z kruszyw stabilizowanych mechanicznie wg Wymagań Technicznych WT-4 2010 Mieszanki niezwiązane do dróg krajowych i obejmują ST D-04.04.02b „Podbudowa zasadnicza z mieszanki kruszywa niezwiązanego”.

Podbudowę z kruszyw stabilizowanych mechanicznie wykonuje się, zgodnie z ustaleniami podanymi w dokumentacji projektowej, jako podbudowę zasadniczą o grubości 20 cm.

#### **1.4. Określenia podstawowe**

**1.4.1.** Mieszanka niezwiązana – ziarnisty materiał, zazwyczaj o określonym składzie ziarnowym (od  $d = 0$  do  $D$ ), który jest stosowany do wykonania ulepszonego podłoża gruntowego oraz warstw konstrukcji nawierzchni dróg. Mieszanka niezwiązana może być wytworzona z kruszyw naturalnych, sztucznych, z recyklingu lub mieszaniny tych kruszyw w określonych proporcjach.

**1.4.2.** Kategoria – charakterystyczny poziom właściwości kruszywa lub mieszanki niezwiązanej, wyrażony, jako przedział wartości lub wartość graniczna. Nie ma zależności pomiędzy kategoriami różnych właściwości.

**1.4.3.** Kruszywo – materiał ziarnisty stosowany w budownictwie, który może być naturalny, sztuczny lub z recyklingu.

**1.4.4.** Kruszywo naturalne – kruszywo ze złóż naturalnych pochodzenia mineralnego, które może być poddane wyłącznie obróbce mechanicznej. Kruszywo naturalne jest uzyskiwane z mineralnych surowców naturalnych występujących w przyrodzie, jak żwir, piasek, żwir kruszony, kruszywo z mechanicznie rozdrobnionych skał, nadziarna żwirowego lub otoczaków.

**1.4.5.** Kruszywo sztuczne – kruszywo pochodzenia mineralnego, uzyskiwane w wyniku procesu przemysłowego obejmującego obróbkę termiczną lub inną modyfikację. Do kruszywa sztucznego zalicza się w szczególności kruszywo z żużli: wielkopieczowych, stalowniczych i pomiedziowych.

**1.4.6.** Kruszywo z recyklingu – kruszywo powstałe w wyniku przeróbki materiału zastosowanego uprzednio w budownictwie.

**1.4.7.** Kruszywo kamienne – kruszywo z mineralnych surowców jak żwir kruszony, mechanicznie rozdrobnione skały, nadziarno żwirowe.

**1.4.8.** Kruszywo żuźlowe z żużla wielkopieczowego – kruszywo składające się głównie ze skrzystalizowanych krzemianów lub glinokrzemianów wapnia i magnezu uzyskanych przez powolne schładzanie powietrzem ciekłego żużla wielkopieczowego. Proces chłodzenia może odbywać się przy kontrolowanym dodawaniu

wody. Chłodzony powietrzem żużel wielkopieczowy twardnieje dzięki reakcji hydraulicznej lub karbonatyzacji.

**1.4.9.** Kruszywo żużlowe z żużla stalowniczego – kruszywo składające się głównie ze skrzystalizowanego krzemianu wapnia i ferrytu zawierającego CaO, SiO<sub>2</sub>, MgO oraz tlenek żelaza. Kruszywo otrzymuje się przez powolne schładzanie powietrzem ciekłego żużla stalowniczego. Proces chłodzenia może odbywać się przy kontrolowanym dodawaniu wody.

**1.4.10.** Kategoria ruchu (KR1÷KR6) – obciążenie drogi ruchem samochodowym, wyrażone w osiach obliczeniowych (100 kN) według „Katalogu typowych konstrukcji nawierzchni podatnych i półsztywnych”. Generalna Dyrekcja Dróg Publicznych – Instytut Badawczy Dróg i Mostów, Warszawa 1997 [22].

**1.4.11.** Kruszywo grube (wg PN-EN 13242) – oznaczenie kruszywa o wymiarach ziaren d (dolnego) równym lub większym niż 1 mm oraz D (górnego) większym niż 2 mm.

**1.4.12.** Kruszywo drobne (wg PN-EN 13242) – oznaczenie kruszywa o wymiarach ziaren d równym 0 oraz D równym 6,3 mm lub mniejszym.

**1.4.13.** Kruszywo o ciągłym uziarnieniu (wg PN-EN 13242) – kruszywo stanowiące mieszankę kruszyw grubych i drobnych, w której D jest większe niż 6,3 mm.

**1.4.14.** Destrukt asfaltowy – materiał drogowy pochodzący z frezowania istniejących warstw z mieszanek mineralno-asfaltowych (mma) lub z przekruszenia kawałków warstw nawierzchni asfaltowych oraz niewbudowanych partii mma, który został ujednorodniony pod względem składu oraz co najmniej przesiany, w celu odrzucenia dużych kawałków mma (nadziarno nie większe od 1,4 D mieszanki niezwiązanej).

**1.4.15.** Kruszywo słabe – kruszywo przewidziane do zastosowania w mieszance przeznaczonej do wykonywania warstw nawierzchni drogowej lub podłoża ulepszonego, które charakteryzuje się różnicami w uziarnieniu przed i po 5-krotnym zagęszczeniu metodą Proctora, przekraczającymi  $\pm 8\%$ . Uziarnienie kruszywa należy sprawdzać na sitach przewidzianych do kontroli uziarnienia wg PN-EN 13285 i niniejszej OST. O zakwalifikowaniu kruszywa do kruszyw słabych decyduje największa różnica wartości przesiewów na jednym z sit kontrolnych.

**1.4.16.** Podbudowa – dolna część konstrukcji nawierzchni drogi, służąca do przenoszenia obciążeń z ruchu na podłoże. Podbudowa może składać się z podbudowy zasadniczej i pomocniczej, które mogą być wykonywane w kilku warstwach technologicznych.

**1.4.17.** Podbudowa zasadnicza – warstwa zapewniająca przenoszenie obciążeń z warstw wyżej leżących na warstwę podbudowy pomocniczej lub podłoże.

**1.4.18.** Symbole i skróty dodatkowe

% m/m    procent masy,

NR        brak konieczności badania danej cechy,

CRB      kalifornijski wskaźnik nośności, %

SDV      obszar uziarnienia, w którym powinna się mieścić krzywa uziarnienia mieszanki (S) deklarowana przez dostawcę/producenta,

ZKP      zakładowa kontrola produkcji.

**1.4.19.** Pozostałe określenia podstawowe są zgodne z obowiązującymi, odpowiednimi polskimi normami oraz z definicjami podanymi w ST D-M-00.00.00. „Wymagania ogólne” pkt 1.4 oraz w ST dotyczących poszczególnych rodzajów podbudów z kruszyw stabilizowanych mechanicznie: D-04.04.02b „Podbudowa zasadnicza z kruszywa niezwiązanego”.

## **1.5. Ogólne wymagania dotyczące robót**

Ogólne wymagania dotyczące robót podano w ST D-M-00. 00.00. "Wymagania ogólne".

## **2. MATERIAŁY**

### **2.1. Ogólne wymagania dotyczące materiałów**

Ogólne wymagania dotyczące materiałów, ich pozyskiwania i składowania, podano w ST D-M-00.00.00. "Wymagania ogólne" pkt 2.

### **2.2. Właściwości kruszywa**

Materiały stosowane do wykonania podbudów z kruszyw stabilizowanych mechanicznie podano w ST dotyczących poszczególnych rodzajów podbudów:  
D-04.04.02b „Podbudowa zasadnicza z kruszywa niezwiązanego”.

### **2.3. Wymagania dla materiałów**

#### **2.3.1. Kruszywo**

Wymagania dla kruszywa przeznaczonego do wytwarzania mieszanek niezwiązanых do podbudowy przedstawiono w tablicy 1.

Wszystkie właściwości podane w normie PN-EN 13242, a niewymienione w tablicy 1., są charakteryzowane kategorią NR (brak wymagania).

#### **2.3.2. Woda**

Należy stosować wodę wg PN-EN 1008.

## **3. SPRZĘT**

### **3.1. Ogólne wymagania dotyczące sprzętu**

Ogólne wymagania dotyczące sprzętu podano w ST D-M-00.00.00 „Wymagania ogólne” pkt 3.

### **3.2. Sprzęt do wykonania robót**

Wykonawca przystępujący do wykonania podbudowy z kruszyw stabilizowanych mechanicznie powinien wykazać się możliwością korzystania z następującego sprzętu:

- a) mieszarek do wytwarzania mieszanki, wyposażonych w urządzenia dozujące wodę. Mieszarki powinny zapewnić wytworzenie jednorodnej mieszanki o wilgotności optymalnej,
- b) równiarek albo układarek do rozkładania mieszanki,
- c) walców ogumionych i stalowych wibracyjnych lub statycznych do zagęszczania. W miejscach trudno dostępnych powinny być stosowane zagęszczarki płytowe, ubijaki mechaniczne lub małe walce wibracyjne.

## **4. TRANSPORT**

### **4.1. Ogólne wymagania dotyczące transportu**

Ogólne wymagania dotyczące transportu podano w ST D-M-00.00.00 „Wymagania ogólne” pkt 4.

### **4.2. Transport materiałów**

Kruszywa można przewozić dowolnymi środkami transportu w warunkach zabezpieczających je przed zanieczyszczeniem, zmieszaniem z innymi materiałami, nadmiernym wysuszeniem i zawilgoceniem.

Transport pozostałych materiałów powinien odbywać się zgodnie z wymaganiami norm przedmiotowych.

Tablica 1. Wymagane właściwości kruszywa do mieszanek niezwiązanych

Punkt w normie PN-EN 13242	Właściwość	Wymagane właściwości kruszywa do mieszanek niezwiązanych przeznaczonych do:	Odniesienie do tablicy w PN-EN 13242
		Podbudowy zasadniczej nawierzchni drogowej obciążonej ruchem	
		KR3	
4.1.÷4.2	Zestaw sit #	0, 063; 0, 5; 1; 2; 4; 5,6; 8; 11,2; 16; 22,4; 31,5; 45; Wszystkie frakcje dozwolone	Tabl. 1
4.3.1.	Uziarnienie wg PN-EN 933-1, kategoria nie niższa niż	$G_{C80-20}$ , $G_{F80}$ , $G_{A75}$	Tabl. 2
4.3.2.	Wartości graniczne i tolerancje uziarnienia kruszywa grubego na sitach pośrednich wg PN-EN 933-1, odchylenia nie większe niż według kategorii	$GT_{C20/15}$	Tabl.3
4.3.3.	Tolerancje uziarnienia kruszywa drobnego i kruszywa o ciągłym uziarnieniu wg PN-EN 933-1, odchylenia nie większe niż według kategorii	$GT_{F20}$ , $GT_{A20}$	Tabl. 4
4.4.	Kształt kruszywa grubego- wg PN-EN 933-4 a) maksymalne wartości wskaźnika płaskości, kategoria nie wyższa niż	$FI_{50}$	Tabl.5.
	lub b) maksymalne wartości wskaźnika kształtu,	$SI_{55}$	Tabl. 6.
4.5.	Kategorie procentowych zawartości ziaren o powierzchni przekruszonej lub łamanych oraz ziaren całkowicie zaokrąglonych w kruszywie grubym wg PN-EN 933-5	$C_{NR/70}$	Tabl. 7.
4.6.	Zawartość pyłu wg PN-EN 933-1 a) w kruszywie grubym-	$f_{Deklarowana}$	Tabl. 8
	b) w kruszywie drobnym	$f_{Deklarowana}$	Tabl. 8
4.7.	Jakość pyłu	Właściwość niebadana na pojedynczych frakcjach, a tylko w mieszankach wg wymagań p. 2.2.÷2.4.	
5.2.	Odporność na rozdrabnianie kruszywa grubego wg PN-EN 1097-2, kategoria nie wyższa niż	$LA_{50}$	Tabl. 9
5.3.	Odporność na ścieranie kruszywa grubego wg PN-EN 1097-1, kat. nie wyższa niż	$M_{DE35}$	Tabl. 11
5.4.	Gęstość wg PN-EN 1097-6, rozdział 7, 8 albo 9	Deklarowana	
5.5.	Nasiąkliwość <sup>b)</sup> wg PN-EN 1097-6, rozdział 7, 8 albo 9	$WA_{242}$	

Punkt w normie PN-EN 13242	Właściwość	Wymagane właściwości kruszywa do mieszanek niezwiązanych przeznaczonych do:	Odniesienie do tablicy w PN-EN 13242
		Podbudowy zasadniczej nawierzchni drogowej obciążonej ruchem	
		KR3	
6.2.	Siarczany rozpuszczalne w kwasie wg PN-EN 1744-1	$AS_{NR}$	Tabl. 12
6.3.	Całkowita zawartość siarki wg PN-EN 1744-1	$S_{NR}$	Tabl. 13
6.4.3.	Składniki rozpuszczalne w wodzie wg PN-EN 1744-3	Brak substancji szkodliwych w stosunku do środowiska wg odrębnych przepisów	
6.4.4.	Zanieczyszczenia	Brak ciał obcych takich, jak: drewno, szkło i plastik, mogących pogorszyć wyrób końcowy	
7.2.	Zgorzel słoneczna bazaltu wg PN-EN 1367-3, wg PN-EN 1097-2	$SB_{LA}$	Tabl.15
7.3.3.	Mrozoodporność na frakcji kruszywa 8/16 wg PN-EN 1367-1, kategoria nie wyższa niż	<i>skały magmowe i przeobrażone:</i> $F4$	Tabl. 18
Załącznik C	Skład materiałowy	Deklarowany	
<p>a) Podstawą oznaczania kształtu kruszywa jest badanie wskaźnika płaskości, natomiast dodatkowo można badać wskaźnik kształtu</p> <p>b) Jeżeli kruszywo nie spełnia warunku maksymalnej nasiąkliwości <math>WA_{242}</math> należy wykonać badanie mrozoodporności wg PN-EN 1367-1. Mrozoodporność kruszywa powinna wykazywać % ubytek masy nie większy od zawartego 10% dla kruszywa naturalnych</p>			

## 5. WYKONANIE ROBÓT

### 5.1. Ogólne zasady wykonania robót

Ogólne zasady wykonania robót podano w ST D-M-00.00.00 „Wymagania ogólne” pkt 5.

### 5.2. Przygotowanie podłoża

Podłoże pod podbudowę powinno spełniać wymagania określone w ST D-04.01.01.

Podbudowa powinna być ułożona na podłożu zapewniającym nieprzenikanie drobnych cząstek gruntu do podbudowy. Warunek nieprzenikania należy sprawdzić wzorem

$$D_{15}/d_{85} \leq 5 \quad (1)$$

w którym:

$D_{15}$  - wymiar boku oczka sita, przez które przechodzi 15% ziarn warstwy podbudowy lub warstwy odsączającej, w milimetrach,

$d_{85}$  - wymiar boku oczka sita, przez które przechodzi 85% ziarn gruntu podłoża, w milimetrach.

Jeżeli warunek (1) nie może być spełniony, należy na podłożu ułożyć warstwę odcinającą lub odpowiednio dobraną geowłókniną. Ochronne właściwości geowłókniny, przeciw przenikaniu drobnych cząstek gruntu, wyznacza się z warunku:

$$d_{50} / 0_{90} \geq 1,2 \quad (2)$$

w którym:

$d_{50}$  - wymiar boku oczka sita, przez które przechodzi 50 % ziarn gruntu podłoża, w milimetrach,

$0_{90}$  - umowna średnica porów geowłókniny odpowiadająca wymiarom frakcji gruntu zatrzymująca się na geowłókninie w ilości 90% (m/m); wartość parametru  $0_{90}$  powinna być podawana przez producenta geowłókniny.

Paliki lub szpilki do prawidłowego ukształtowania podbudowy powinny być wcześniej przygotowane.

Paliki lub szpilki powinny być ustawione w osi drogi i w rzędach równoległych do osi drogi, lub w inny sposób zaakceptowany przez Inżyniera.



Rozmieszczenie palików lub szpilek powinno umożliwiać naciągnięcie sznurków lub linek do wytyczenia robót w odstępach nie większych niż co 10 m.

### 5.3. Wytwarzanie mieszanki kruszywa

Mieszankę kruszywa o ściśle określonym uziarnieniu i wilgotności optymalnej należy wytwarzać w mieszarkach gwarantujących otrzymanie jednorodnej mieszanki. Ze względu na konieczność zapewnienia jednorodności nie dopuszcza się wytwarzania mieszanki przez mieszanie poszczególnych frakcji na drodze. Mieszanka po wyprodukowaniu powinna być od razu transportowana na miejsce wbudowania w taki sposób, aby nie uległa rozsegregowaniu i wysychaniu. Do każdej partii dostarczonej mieszanki niezwiązanej powinien być dołączony dokument ze znakiem budowlanym B oraz deklaracja właściwości użytkowych wyrobu.

### 5.4. Wbudowywanie i zagęszczanie mieszanki

Mieszanka kruszywa powinna być rozkładana w warstwie o jednakowej grubości, takiej, aby jej ostateczna grubość po zagęszczeniu była równa grubości projektowanej. Grubość pojedynczo układanej warstwy nie może przekraczać 20 cm po zagęszczeniu. Warstwa podbudowy powinna być rozłożona w sposób zapewniający osiągnięcie wymaganych spadków i rzędnych wysokościowych. Jeżeli podbudowa składa się z więcej niż jednej warstwy kruszywa, to każda warstwa powinna być wyprofilowana i zagęszczona

z zachowaniem wymaganych spadków i rzędnych wysokościowych. Rozpoczęcie budowy każdej następnej warstwy może nastąpić po odbiorze poprzedniej warstwy przez Inżyniera.

Wilgotność mieszanki kruszywa podczas zagęszczania powinna odpowiadać wilgotności optymalnej, określonej według próby Proctora, zgodnie z PN-EN 13286-2, – Mieszanki mineralne niezwiązane

i związane spoiwem hydraulicznym Część 2: Metody badań dla ustalonej laboratoryjnie gęstości i wilgotności – Zagęszczanie aparatem Proctora. Materiał nadmiernie nawilgocony, powinien zostać osuszony przez mieszanie i napowietrzanie. Jeżeli wilgotność mieszanki kruszywa jest niższa od podanej w tablicy 4, mieszanka powinna być zwilżona określoną ilością wody i równomiernie wymieszana. W przypadku, gdy wilgotność mieszanki kruszywa jest wyższa od podanej w tablicy 4 mieszankę należy osuszyć.

### 5.5. Odcinek próbny

Nie przewiduje się wykonania odcinka próbnego

### 5.6. Utrzymanie podbudowy

Podbudowa po wykonaniu, a przed ułożeniem następnej warstwy, powinna być utrzymywana w dobrym stanie. Jeżeli Wykonawca będzie wykorzystywał, za zgodą Inżyniera, gotową podbudowę do ruchu budowlanego, to jest obowiązany naprawić wszelkie uszkodzenia podbudowy, spowodowane przez ten ruch. Koszt napraw wynikłych z niewłaściwego utrzymania podbudowy obciąża Wykonawcę robót.

## 6. KONTROLA JAKOŚCI ROBÓT

### 6.1. Postanowienia ogólne

#### 6.1.1. Wartości graniczne i tolerancje

Wymagane właściwości mieszanek niezwiązanych zawarto w tablicy 4. Podane wartości graniczne i tolerancje zawierają rozrzut wynikający ze zróżnicowanych warunków produkcji mieszanek, metod pobierania i dzielenia próbki oraz przedziału ufności.

#### 6.1.2. Mieszanki kruszywa

Mieszanki kruszywa powinny być tak produkowane i składowane, aby miały jednakowe właściwości i spełniały wymagania podane w tablicy 4. Wyprodukowane mieszanki kruszywa powinny być jednorodnie wymieszane i charakteryzować się równomierną wilgotnością.

Zawartość wody w mieszance kruszywa w trakcie wbudowywania i zagęszczania, określona według PN-EN 13286-2, powinna odpowiadać wymaganiom podanym w tablicy 1.

Za miarodajne uznaje się: uziarnienie mieszanki, zawartość pyłu, zawartość nadziarna i wskaźnik piaskowy określone po pięciokrotnym rozdrobieniu w aparacie Proctora lub dla mieszanki kruszywa pobranej na budowie z zagęszczonej warstwy.

### 6.1.3. Istotne cechy środowiskowe

Mieszanki z kruszyw naturalnych można zaliczyć do wyrobów budowlanych, które nie oddziałują szkodliwie na środowisko. Większość substancji niebezpiecznych określonych w dyrektywie Rady 76/769/EWG zazwyczaj nie występuje w takich mieszankach.

## 6.2. Badania przed przystąpieniem do robót

Przed przystąpieniem do robót Wykonawca powinien wykonać badania kruszyw przeznaczonych do wykonania robót i przedstawić wyniki tych badań Inżynierowi w celu akceptacji materiałów. Badania te powinny obejmować wszystkie właściwości określone w pkt 2.3 niniejszej ST.

## 6.3. Wymagane właściwości mieszanki niezwiązanej do podbudowy zasadniczej

### 6.3.1. Postanowienia ogólne

Do podbudowy zasadniczej powinna być stosowana następująca mieszanka niezwiązana: 0/31,5.

### 6.3.2. Zawartość pyłu

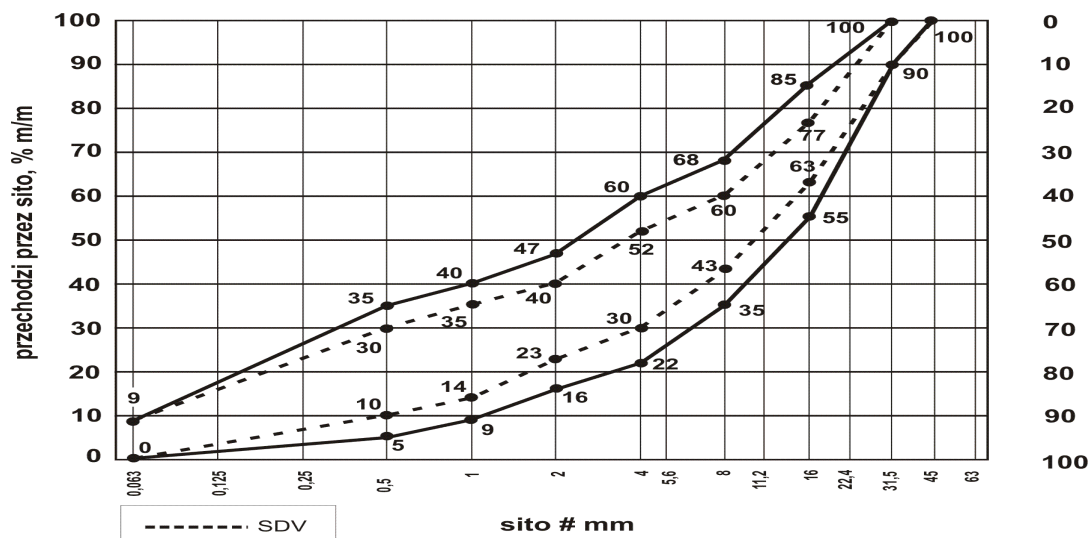
Maksymalna zawartość pyłu w mieszance niezwiązanej do podbudowy zasadniczej powinna spełniać wymagania kategorii podanej w tabelicy 4. Zawartość pyłu należy oznaczać według PN-EN 933-1.

### 6.3.3. Zawartość nadziarna

Określona według PN-EN 933-1 zawartość nadziarna w mieszance niezwiązanej powinna spełniać wymagania podane w tabelicy 4.

### 6.3.4. Uziarnienie

Określone według PN-EN 933-1 uziarnienie mieszanki niezwiązanej przeznaczonej do podbudowy zasadniczej powinno spełniać wymagania przedstawione na rysunku 1. Jako wymagane obowiązują tylko wartości liczbowe podane na tych rysunkach.



Rys. 1. Krzywe graniczne uziarnienia mieszanki kruszywa niezwiązanego 0/31,5 mm dla podbudowy zasadniczej

Aby zapewnić jednorodność i ciągłość uziarnienia mieszanki, oprócz wymagań podanych na rysunku 90% uziarnień zbadanych w ramach Zakładowej Kontroli Produkcji (ZKP) w okresie do 6 miesięcy powinno spełniać wymagania podane w tablicach 2 i 3

Tablica 2. Porównanie uziarnienia mieszanki niezwiązanej z uziarnieniem SDV deklarowanym przez producenta

Mieszanka niezwiązana, mm	Porównanie z deklarowanym SDV - tolerancja przesiewu przez sito [% (m/m)]									
	0,5	1	2	4	5,6	8	11,2	16	22,4	31,5
0/31,5	± 5	± 5	± 7	± 8	-	± 8	-	± 8	-	-

Wartości uziarnienia SDV deklarowane przez producenta mieszanki powinny być zawarte między granicznymi wartościami podanymi na odpowiednich krzywych uziarnienia (rys. 1) z uwzględnieniem dopuszczalnych tolerancji podanych w tablicy 2. oraz spełniać wymagania ciągłości uziarnienia podane w tablicy 2.

Tablica 3. Różnice przesiewów przy badaniu ciągłości uziarnienia mieszanki niezwiązanej

Mieszanka	Minimalna i maksymalna zawartość frakcji w mieszance - różnice przesiewów [% (m/m)]															
	1/2		2/4		2/5,6		4/8		5,6/11,2		8/16		11,2/22,4		16/31,5	
	min.	max	min.	max	min.	max	min.	max	min.	max	min.	max	min.	max	min.	max
0/31,5	4	15	7	20	-	-	10	25	-	-	10	25	-	-	-	-

### 6.3.5. Wodoprzepuszczalność i wrażliwość na mróz

Mieszanka niezwiązana do podbudowy zasadniczej powinna spełniać wymagania wg tablicy 4.

Podbudowa zasadnicza nie powinna być wrażliwa na mróz. Wrażliwość mieszanki na mróz należy określać na podstawie wskaźnika piaskowego SE.

Nie stawia się wymagania wodoprzepuszczalności zagęszczonej mieszanki niezwiązanej do podbudowy zasadniczej.

Tablica 4. Wymagane właściwości mieszanki niezwiązanej do podbudowy

Rozdział w PN-EN 13285	Właściwość	Wymagane właściwości mieszanki niezwiązanej przeznaczonej do:		Odniesienie do tablicy w PN-EN 13285
		podbudowy zasadniczej nawierzchni drogowej obciążonej ruchem		
		KR3		
4.3.1.	Uziarnienie mieszanki niezwiązanej	0/31,5		Tabl. 4
4.3.2.	Maksymalna zawartość pyłu, kategoria nie wyższa niż:	UF <sub>9</sub>		Tabl. 2
4.3.2.	Minimalna zawartość pyłu	LF <sub>NR</sub>		Tabl. 3
4.3.3.	Zawartość ziaren przekruszonych lub łamanych	C <sub>50/30</sub>		
4.3.4.	Zawartość nadziarna, kategoria nie niższa niż:	OC <sub>90</sub>		Tabl.4 i 6
4.4.1.	wymagania wobec uziarnienia	Krzywe uziarnienia wg rys. 1		Tabl. 5 i 6
4.4.2.	Wymagania wobec jednorodności uziarnienia poszczególnych partii – porównanie z deklarowaną przez producenta wartością (S)	wg tab. 1		Tabl. 7

Rozdział w PN-EN 13285	Właściwość	Wymagane właściwości mieszanki niezwiązanej przeznaczonej do:	Odniesienie do tablicy w PN-EN 13285
		podbudowy zasadniczej nawierzchni drogowej obciążonej ruchem	
		KR3	
4.4.2 .	Wymagania wobec jednorodności uziarnienia na sitach kontrolnych – różnice w przesiewach	wg tab. 2	Tabl. 8
4.5.	Wrażliwość na mróz; wskaźnik piaskowy SE <sup>**</sup> ), co najmniej	30	-
	Odporność na rozdrabnianie (dotyczy frakcji 10/14 odsianej z mieszanki) wg PN-EN 1097-2, kategoria nie wyższa niż:	LA <sub>40</sub>	-
	Odporność na ścieranie (dotyczy frakcji 10/14 odsianej z mieszanki) wg PN-EN 1097-1, kategoria M <sub>DE</sub>	M <sub>DE35</sub>	-
	Mrozoodporność (dotyczy frakcji kruszywa 8/16 odsianej z mieszanki) wg PN-EN 1367-1,	F <sub>4</sub>	-
	Wartość CBR [%] po zagęszczeniu do wskaźnika zagęszczenia I <sub>s</sub> = 1,0 i moczeniu w wodzie 96 h, co najmniej:	≥80	-
4.5	Wodoprzepuszczalność mieszanki w warstwie odsączającej po zagęszczeniu wg metody Proctora do wskaźnika zagęszczenia I <sub>s</sub> =1,0; wskaźnik filtracji k, co najmniej cm/s	Brak wymagań (NR)	-
	Zawartość wody w mieszance zagęszczonej, %(m/m) wilgotności optymalnej wg metody Proctora	80-100	-
4.5	Inne cechy środowiskowe	Większość substancji niebezpiecznych określonych w dyrektywie Rady 76/769/EWG zazwyczaj nie występuje w źródłach kruszywa pochodzenia mineralnego. Jednak w odniesieniu do kruszyw sztucznych i odpadowych należy badać czy zawartość substancji niebezpiecznych nie przekracza wartości dopuszczalnych wg odrębnych przepisów.	-

\*\*\*) badanie wskaźnika piaskowego SE należy wykonać na mieszance po pięciokrotnym zagęszczeniu metodą Proctora wg PN-EN 13286-2

### 6.3.6. Wskaźnik nośności CBR

Wymagane wartości wskaźnika CBR podano w tablicy 4. Badanie CBR mieszanki do podbudowy zasadniczej należy wykonać po jej zagęszczeniu do wskaźnika zagęszczenia I<sub>s</sub> = 1,0 i po 96 godzinach przechowywania w wodzie. CBR należy oznaczyć według PN-EN 13286-47.

### 6.3.7. Nośność podbudowy

– moduł odkształcenia wg BN-64/8931-02 powinien być zgodny z podanym w tablicy 5,

Badanie to należy przeprowadzać w zakresie obciążeń 0,0 – 0,45 MPa, natomiast do obliczeń przyjąć przyrost obciążenia  $\Delta p$  w zakresie 0,25 do 0,35 MPa.

Wartość modułów odkształcenia  $E_1$  i  $E_2$  oblicza się ze wzoru:

$$E = \frac{3\Delta p}{4\Delta s} \times D$$

w którym:

$\Delta p$  – różnica nacisków w megapaskalach

$\Delta s$  – przyrost osiadań odpowiadający tej różnicy nacisków, w milimetrach

$D$  – średnica płyty w milimetrach

Ponadto należy:

- stosować płytę 700 cm<sup>2</sup> (DN 30 cm)

- mnożnik  $\frac{3}{4}$  stosuje się zgodnie z normą PN-S-02205:1998

– ugięcie sprężyste wg BN-70/8931-06 powinno być zgodne z podanym w tablicy 5.

Tablica 5. Cechy podbudowy zasadniczej

Podbudowa z kruszywa o wskaźniku $w_{noś}$ nie mniejszym niż, %	Wymagane cechy podbudowy				
	Wskaźnik zagęszczenia $I_s$ nie mniejszy niż	Maksymalne ugięcie sprężyste pod kołem, mm		Minimalny moduł odkształcenia mierzony płytą o średnicy 30 cm MPa	
		40 kN	50 kN	od pierwszego obciążenia $E_1$	od drugiego obciążenia $E_2$
80	1,0	1,25	1,40	80	140

Zagęszczenie podbudowy stabilizowanej mechanicznie należy uznać za prawidłowe, gdy stosunek wtórnego modułu  $E_2$  do pierwotnego modułu odkształcenia  $E_1$  jest nie większy od 2,2 dla każdej warstwy konstrukcyjnej podbudowy.

#### 6.4. Zasady postępowania z wadliwie wykonanymi odcinkami podbudowy

##### 6.4.1. Niewłaściwe cechy geometryczne podbudowy

Wszystkie powierzchnie podbudowy, które wykazują większe odchylenia od określonych w punkcie 6.4 powinny być naprawione przez spulchnienie lub zerwanie do głębokości co najmniej 10 cm, wyrównane i powtórnie zagęszczone. Dodanie nowego materiału bez spulchnienia wykonanej warstwy jest niedopuszczalne.

Jeżeli szerokość podbudowy jest mniejsza od szerokości projektowanej o więcej niż 5 cm i nie zapewnia podparcia warstwom wyżej leżącym, to Wykonawca powinien na własny koszt poszerzyć podbudowę przez spulchnienie warstwy na pełną grubość do połowy szerokości pasa ruchu, dołożenie materiału

i powtórne zagęszczenie.

##### 6.4.2. Niewłaściwa grubość podbudowy

Na wszystkich powierzchniach wadliwych pod względem grubości, Wykonawca wykona naprawę podbudowy. Powierzchnie powinny być naprawione przez spulchnienie lub wybranie warstwy na odpowiednią głębokość, zgodnie z decyzją Inżyniera, uzupełnione nowym materiałem o odpowiednich właściwościach, wyrównane i ponownie zagęszczone.

Roboty te Wykonawca wykona na własny koszt. Po wykonaniu tych robót nastąpi ponowny pomiar i ocena grubości warstwy, według wyżej podanych zasad, na koszt Wykonawcy.

##### 6.4.3. Niewłaściwa nośność podbudowy

Wskaźnik nośności  $w_{noś}$  mieszanki kruszywa wg PN-S-06102, powinien być nie mniejszy niż 80%.

Jeżeli nośność podbudowy będzie mniejsza od wymaganej, to Wykonawca wykona wszelkie roboty niezbędne do zapewnienia wymaganej nośności, zalecone przez Inżyniera.

Koszty tych dodatkowych robót poniesie Wykonawca podbudowy tylko wtedy, gdy zniżenie nośności podbudowy wynikało z niewłaściwego wykonania robót przez Wykonawcę podbudowy.

## 6.5. Wymagania dotyczące cech geometrycznych podbudowy

### 6.5.1. Częstotliwość oraz zakres pomiarów

Częstotliwość oraz zakres pomiarów dotyczących cech geometrycznych podbudowy podano w tablicy 6

Tablica 6. Częstotliwość oraz zakres pomiarów wykonanej podbudowy z kruszywa stabilizowanego mechanicznie

Lp.	Wyszczególnienie badań i pomiarów	Minimalna częstotliwość pomiarów
1	Szerokość podbudowy	w 3 przekrojach na odcinku robót
2	Równość podłużna	co 10 m łątą na każdym pasie ruchu
3	Równość poprzeczna	w 3 przekrojach na odcinku robót
4	Spadki poprzeczne <sup>*)</sup>	jw.
5	Rzędne wysokościowe	jw.
6	Ukształtowanie osi w planie <sup>*)</sup>	Jw.
7	Grubość podbudowy	Podczas budowy: w 3 punktach na działce roboczej Przed odbiorem: w 3 punktach,
8	Nośność podbudowy: - moduł odkształcenia - ugięcie sprężyste	co najmniej w dwóch przekrojach na odcinku robót co najmniej w 2 punktach

\*) Dodatkowe pomiary spadków poprzecznych i ukształtowania osi w planie należy wykonać w punktach głównych łuków poziomych.

### 6.5.2. Szerokość podbudowy

Szerokość podbudowy nie może różnić się od szerokości projektowanej o więcej niż +10 cm, -5 cm.

Na jezdniach bez krawężników szerokość podbudowy powinna być większa od szerokości warstwy wyżej leżącej o co najmniej 10 cm.

### 6.5.3. Równość podbudowy

Nierówności podłużne podbudowy należy mierzyć 4-metrową łątą lub planografem, zgodnie z BN-68/8931-04.

Nierówności poprzeczne podbudowy należy mierzyć 4-metrową łątą.

Nierówności podbudowy nie mogą przekraczać: 10 mm dla podbudowy zasadniczej.

### 6.5.4. Spadki poprzeczne podbudowy

Spadki poprzeczne podbudowy na prostych i łukach powinny być zgodne z dokumentacją projektową, z tolerancją  $\pm 0,5\%$ .

### 6.5.5. Rzędne wysokościowe podbudowy

Różnice pomiędzy rzędnymi wysokościowymi podbudowy i rzędnymi projektowanymi nie powinny przekraczać + 1 cm, -2 cm.

#### **6.5.6. Ukształtowanie osi podbudowy i ulepszonego podłoża**

Oś podbudowy w planie nie może być przesunięta w stosunku do osi projektowanej o więcej niż  $\pm 5$  cm.

#### **6.5.7. Grubość podbudowy i ulepszonego podłoża**

Grubość podbudowy nie może się różnić od grubości projektowanej o więcej niż  $\pm 10\%$ .

### **7. OBMIAR ROBÓT**

#### **7.1. Ogólne zasady obmiaru robót**

Ogólne zasady obmiaru robót podano w ST D-M-00.00.00 „Wymagania ogólne” pkt 7.

#### **7.2. Jednostka obmiarowa**

Jednostką obmiarową jest  $m^2$  (metr kwadratowy) podbudowy z kruszywa zagęszczanego mechanicznie.

### **8. ODBIÓR ROBÓT**

Ogólne zasady odbioru robót podano w ST D-M-00.00.00 „Wymagania ogólne” pkt 8.

Roboty uznaje się za zgodne z dokumentacją projektową, ST i wymaganiami Inżyniera, jeżeli wszystkie pomiary i badania z zachowaniem tolerancji wg pkt 6 dały wyniki pozytywne.

### **9. PODSTAWA PŁATNOŚCI**

#### **9.1. Ogólne ustalenia dotyczące podstawy płatności**

Ogólne ustalenia dotyczące podstawy płatności podano w ST D-00.00.00 „Wymagania ogólne” pkt 9.

#### **9.2. Cena jednostki obmiarowej**

Zakres czynności objętych ceną jednostkową 1  $m^2$  podbudowy z kruszywa zagęszczanego mechanicznie, podano w ST: D-04.04.02b Podbudowa zasadnicza z mieszanki kruszywa niezwiązanego.

### **10. PRZEPISY ZWIĄZANE**

#### **10.1. Normy**

- PN-EN 13242:2004 Kruszywa do niezwiązanych i hydraulicznie związanych materiałów stosowanych w obiektach budowlanych i budownictwie drogowym
- PN-EN 13285 Mieszanki niezwiązane – Wymagania PN-EN 932-3 Badania podstawowych właściwości kruszyw - Procedura i terminologia uproszczonego opisu petrograficznego
- PN-EN 932-5 Badania podstawowych właściwości kruszyw - Część 5: Wyposażenie podstawowe i wzorcowanie PN-EN 933-1 Badania geometrycznych właściwości kruszyw – Oznaczanie składu ziarnowego - Metoda przesiewania
- PN-EN 933-3 Badania geometrycznych właściwości kruszyw - Oznaczanie kształtu ziaren za pomocą wskaźnika płaskości
- PN-EN 933-4 Badania geometrycznych właściwości kruszyw – Część 4: Oznaczanie kształtu ziaren – Wskaźnik kształtu
- PN-EN 933-5 Badania geometrycznych właściwości kruszyw - Oznaczanie procentowej zawartości ziarn o powierzchniach powstałych w wyniku przekruszenia lub łamania kruszyw grubych

- PN-EN 933-8 Badania geometrycznych właściwości kruszyw - Część 8: Ocena zawartości drobnych cząstek - Badania wskaźnika piaskowego
- PN-EN 933-9 Badania geometrycznych właściwości kruszyw - Ocena zawartości drobnych cząstek. Badania błękitem metylenowym
- PN-EN 1008 Woda zarobowa do betonu -- Specyfikacja pobierania próbek, badanie i ocena przydatności wody zarobowej do betonu, w tym wody odzyskanej z procesów produkcji betonu
- PN-EN 1097-1 Badania mechanicznych i fizycznych właściwości kruszyw - Oznaczanie odporności na ścieranie (mikro-Deval)
- PN-EN 1097-2 Badania mechanicznych i fizycznych właściwości kruszyw - Metody oznaczania odporności na rozdrabnianie
- PN-EN 1097-6 Badania mechanicznych i fizycznych właściwości kruszyw - Część 6: Oznaczanie gęstości ziarn i nasiąkliwości
- PN-EN 1367-1 Badania właściwości cieplnych i odporności kruszyw na działanie czynników atmosferycznych - Część 1: Oznaczanie mrozodporności
- PN-EN 1367-2 Badania właściwości cieplnych i odporności kruszyw na działanie czynników atmosferycznych - Badanie w siarczanie magnezu
- PN-EN 1367-3 Badania właściwości cieplnych i odporności kruszyw na działanie czynników atmosferycznych - Część 3: Badanie bazaltowej zgorzeli słonecznej metoda gotowania
- PN-EN 1744-1 Badania chemicznych właściwości kruszyw - Analiza chemiczna
- PN-EN 1744-3 Badania chemicznych właściwości kruszyw - Część 3: Przygotowanie wyciągów przez wymywanie kruszyw
- PN-ISO 565 Sita kontrolne - Tkanina z drutu, blacha perforowana i blacha cienka perforowana elektrochemicznie - Wymiary nominalne oczek
- PN-EN 13286-1 Mieszanki mineralne niezwiązane i związane spoiwem hydraulicznym - Część 1: Metody badań dla ustalonej laboratoryjnie referencyjnej gęstości i wilgotności – Wprowadzenie i wymagania ogólne.
- PN-EN 13286-2 Mieszanki mineralne niezwiązane i związane spoiwem hydraulicznym Część 2: Metody badań dla ustalonej laboratoryjnie gęstości i wilgotności – Zagęszczanie aparatem Proctora.
- PN-EN 13286-47 Mieszanki mineralne niezwiązane i związane spoiwem hydraulicznym Część 47: Metody badań dla określenia nośności, kalifornijski wskaźnik nośności CBR, natychmiastowy wskaźnik nośności i pęcznienia liniowego.
- PN-EN 13286-50 Mieszanki mineralne niezwiązane i związane spoiwem hydraulicznym - Metody sporządzenia próbek badawczych – Część 50: Metoda sporządzania próbek związanych hydraulicznie za pomocą aparatu Proctora lub zagęszczania na stole wibracyjnym

## 10.2. Inne dokumenty

- Katalog typowych konstrukcji nawierzchni podatnych i półsztywnych, IBDiM - Warszawa 1997.
- ST nr D-04.04.00 – 04.04.03 „Podbudowy z kruszywa stabilizowanego mechanicznie”.
- WT-4 Mieszanki niezwiązane do dróg krajowych 2010. Wymagania techniczne.
- Rozporządzenie Ministra Transportu i Gospodarki Morskiej z dn. 2 marca 1999 r w sprawie warunków technicznych, jakim powinny odpowiadać drogi publiczne i ich usytuowanie (Dz. U. Nr 43 z dn. 14 maja 1999 r)



**D-04.04.02a PODBUDOWA POMOCNICZA Z MIESZANKI KRUSZYWA NIEZWIĄZANEGO****1. WSTĘP****1.1. Przedmiot ST**

Przedmiotem niniejszej ogólnej specyfikacji technicznej (ST) są wymagania dotyczące wykonania i odbioru robót związanych z wykonaniem podbudowy pomocniczej z mieszanki kruszywa niezwiązanego.

Wymienione roboty będą prowadzone przy przebudowie mostu na przepust w km 6+937 drogi powiatowej nr 1169N w miejscowości Zielno.

**1.2. Zakres stosowania ST**

Ogólna specyfikacja techniczna (ST) jest materiałem pomocniczym do opracowania specyfikacji technicznej wykonania i odbioru robót budowlanych (ST) stosowanej jako dokument przetargowy i kontraktowy przy zleceniu i realizacji robót na drogach i ulicach.

**1.3. Zakres robót objętych ST**

Ustalenia zawarte w niniejszej specyfikacji dotyczą zasad prowadzenia robót związanych z wykonaniem i odbiorem podbudowy pomocniczej z mieszanki kruszywa niezwiązanego, tj. ziarnistego materiału o określonym składzie, w procesie technologicznym, polegającym na odpowiednim zagęszczeniu przy optymalnej wilgotności mieszanki.

Mieszanka niezwiązana może być wytworzona z kruszyw naturalnych, sztucznych, kruszyw z recyklingu oraz mieszanin tych kruszyw w określonych proporcjach.

Podbudowa pomocnicza, stanowiąca dolną część konstrukcji nawierzchni drogowej, zapewnia przenoszenie obciążeń z podbudowy zasadniczej na podłoże.

Podbudowa pomocnicza z mieszanki kruszywa niezwiązanego może być wykonywana w konstrukcji drogi obciążonej ruchem kategorii KR1÷KR6.

podbudowa gr. 22 cm – **266,1 m<sup>2</sup>**

podbudowa gr. 10 cm – **63,8 m<sup>2</sup>**

**1.4. Określenia podstawowe**

**1.4.1.** Mieszanka niezwiązana – ziarnisty materiał, zazwyczaj o określonym składzie ziarnowym (od  $d = 0$  do  $D$ ), który jest stosowany do wykonania ulepszanego podłoża gruntowego oraz warstw konstrukcji nawierzchni dróg. Mieszanka niezwiązana może być wytworzona z kruszyw naturalnych, sztucznych, z recyklingu lub mieszaniny tych kruszyw w określonych proporcjach.

**1.4.2.** Kategoria – charakterystyczny poziom właściwości kruszywa lub mieszanki niezwiązanej, wyrażony, jako przedział wartości lub wartość graniczna. Nie ma zależności pomiędzy kategoriami różnych właściwości.

**1.4.3.** Kruszywo – materiał ziarnisty stosowany w budownictwie, który może być naturalny, sztuczny lub z recyklingu.

**1.4.4.** Kruszywo naturalne – kruszywo ze złóż naturalnych pochodzenia mineralnego, które może być poddane wyłącznie obróbce mechanicznej. Kruszywo naturalne jest uzyskiwane z mineralnych surowców naturalnych występujących w przyrodzie, jak żwir, piasek, żwir kruszony, kruszywo z mechanicznie rozdrobnionych skał, nadziarna żwirowego lub otoczków.

**1.4.5.** Kruszywo sztuczne – kruszywo pochodzenia mineralnego, uzyskiwane w wyniku procesu przemysłowego obejmującego obróbkę termiczną lub inną modyfikację. Do kruszywa sztucznego zalicza się w szczególności kruszywo z żużli: wielkopieczowych, stalowniczych i pomiedziowych.

**1.4.6.** Kruszywo z recyklingu – kruszywo powstałe w wyniku przeróbki materiału zastosowanego uprzednio w budownictwie.

**1.4.7.** Kruszywo kamienne – kruszywo z mineralnych surowców jak żwir kruszony, mechanicznie rozdrobnione skały, nadziarno żwirowe.

**1.4.8.** Kruszywo żuźlowe z żuźła wielkopieczowego – kruszywo składające się głównie ze skryalizowanych krzemianów lub glinokrzemianów wapnia i magnezu uzyskanych przez powolne schładzanie powietrzem ciekłego żuźła wielkopieczowego. Proces chłodzenia może odbywać się przy kontrolowanym dodawaniu wody. Chłodzony powietrzem żuźel wielkopieczowy twardnieje dzięki reakcji hydraulicznej lub karbonatyzacji.

**1.4.9.** Kruszywo żuźlowe z żuźła stalowniczego – kruszywo składające się głównie ze skryalizowanego krzemianu wapnia i ferrytu zawierającego CaO, SiO<sub>2</sub>, MgO oraz tlenek żelaza. Kruszywo otrzymuje się przez powolne schładzanie powietrzem ciekłego żuźła stalowniczego. Proces chłodzenia może odbywać się przy kontrolowanym dodawaniu wody.

**1.4.10.** Kategoria ruchu (KR1 ÷ KR6) – obciążenie drogi ruchem samochodowym, wyrażone w osiach obliczeniowych (100 kN) według „Katalogu typowych konstrukcji nawierzchni podatnych i półsztywnych”. Generalna Dyrekcja Dróg Publicznych – Instytut Badawczy Dróg i Mostów, Warszawa 1997 [26].

**1.4.11.** Kruszywo grube (wg PN-EN 13242) – oznaczenie kruszywa o wymiarach ziaren  $d$  (dolnego) równym lub większym niż 1 mm oraz  $D$  (górnego) większym niż 2 mm.

**1.4.12.** Kruszywo drobne (wg PN-EN 13242) – oznaczenie kruszywa o wymiarach ziaren  $d$  równym 0 oraz  $D$  równym 6,3 mm lub mniejszym.

**1.4.13.** Kruszywo o ciągłym uziarnieniu (wg PN-EN 13242) – kruszywo stanowiące mieszankę kruszyw grubych i drobnych, w której  $D$  jest większe niż 6,3 mm.

**1.4.14.** Destrukt asfaltowy – materiał drogowy pochodzący z frezowania istniejących warstw z mieszanek mineralno-asfaltowych (mma) lub z przekruszenia kawałków warstw nawierzchni asfaltowych oraz niewbudowanych partii mma, który został ujednorodniony pod względem składu oraz co najmniej przesiany, w celu odrzucenia dużych kawałków mma (nadziarno nie większe od 1,4  $D$  mieszanki niezwiązanej).

**1.4.15.** Kruszywa słabe – kruszywo przewidziane do zastosowania w mieszance przeznaczonej do wykonywania warstw nawierzchni drogowej lub podłoża ulepszonego, które charakteryzuje się różnicami w uziarnieniu przed i po 5-krotnym zagęszczeniu metodą Proctora, przekraczającymi  $\pm 8\%$ . Uziarnienie kruszywa należy sprawdzać na sitach przewidzianych do kontroli uziarnienia wg PN-EN 13285 i niniejszej ST. O zakwalifikowaniu kruszywa do kruszyw słabych decyduje największa różnica wartości przesiewów na jednym z sit kontrolnych.

**1.4.16.** Podbudowa – dolna część konstrukcji nawierzchni drogi, służąca do przenoszenia obciążeń z ruchu na podłożę. Podbudowa może składać się z podbudowy zasadniczej i pomocniczej, które mogą być wykonywane w kilku warstwach technologicznych.

W przypadku wzmacniania, konstrukcję istniejącej nawierzchni drogi uważa się za podbudowę.

**1.4.17.** Podbudowa pomocnicza – warstwa zapewniająca przenoszenie obciążeń z warstwy podbudowy zasadniczej na warstwę podłoża. Podbudowa pomocnicza może składać się z kilku warstw o różnych właściwościach.

**1.4.18.** Symbole i skróty dodatkowe

% m/m - procent masy,

NR - brak konieczności badania danej cechy,

CRB - kalifornijski wskaźnik nośności %

SDV - obszar uziarnienia, w którym powinna się mieścić krzywa uziarnienia mieszanki (S) deklarowana przez dostawcę/producenta,

k - współczynnik filtracji, oznaczony wg ISO/TS 17892-11:2004 [23],

$D_{15}$  - wymiar boku oczka sita w mm, przez które przechodzi 15% (m/m) ziaren mieszanki, z której wykonano warstwę podłoża lub nawierzchni,

- $d_{85}$  - wymiar boku oczka sita w mm, przez które przechodzi 85% (m/m) ziaren gruntu podłoża,  
 $d_{50}$  - wymiar boku oczka sita w mm, przez które przechodzi 50% (m/m) ziaren gruntu podłoża,  
 $O_{90}$  - umowna średnica porów geowłókniny lub geotkaniny, odpowiadająca wymiarom frakcji gruntu (podłoża), zatrzymującego się na geowłókninie/geotkaninie w ilości 90% (m/m); wartość parametru  $O_{90}$  powinna być podawana przez producenta geowłókniny,  
 ZKP - zakładowa kontrola produkcji.

Pozostałe określenia podstawowe są zgodne z obowiązującymi, odpowiednimi polskimi normami i z definicjami podanymi w ST D-M-00.00.00 „Wymagania ogólne” [1], pkt 1.4.

### 1.5. Ogólne wymagania dotyczące robót

Ogólne wymagania dotyczące robót podano w ST D-M-00.00.00 „Wymagania ogólne” [1], pkt 1.5.

## 2. MATERIAŁY

### 2.1. Ogólne wymagania dotyczące materiałów

Ogólne wymagania dotyczące materiałów, ich pozyskiwania i składowania, podano w ST D-M-00.00.00 „Wymagania ogólne” [1], pkt 2.

### 2.2. Materiały do wykonania robót

#### 2.2.1. Zgodność materiałów z dokumentacją projektową

Materiały do wykonania robót powinny być zgodne z ustaleniami dokumentacji projektowej lub ST.

#### 2.2.2. Materiały wchodzące w skład mieszanki

Materiałami stosowanymi do wytwarzania mieszanek z kruszywa niezwiązanego są:

- kruszywo,
- woda do zraszania kruszywa.

#### 2.2.3. Kruszywa

Do mieszanek można stosować następujące rodzaje kruszyw:

- α) kruszywo naturalne lub sztuczne,
- β) kruszywo z recyklingu,
- γ) połączenie kruszyw wymienionych w punktach a) i b) z określeniem proporcji kruszyw z a) i b) z dokładnością  $\pm 5\%$  m/m.

Wymagania wobec kruszywa do warstwy podłoża ulepszonych przedstawia tablica 1.

Mieszanki o górnym wymiarze ziaren (D) większym niż 80 mm nie są objęte normą PN-EN 13285 [20] i niniejszą ST.

Tablica 1. Wymagania według WT-4 [24] i PN-EN 13242 [19] wobec kruszyw do mieszanek niezwiązanych w warstwie podbudowy pomocniczej

Skróty użyte w tablicy:

- Kat. – kategoria właściwości,
- Dekl – Deklarowana,
- wsk. – wskaźnik,
- wsp. – współczynnik,
- roz. –rozdział

Właściwość kruszywa	Metoda badania wg	Wymagania wobec kruszywa do mieszanek niezwiązanych, przeznaczonych do zastosowania w warstwie podbudowy pomocniczej pod nawierzchnią drogi obciążonej ruchem kategorii KR1 ÷ KR6	
		Punkt PN-EN 13242	Wymagania
Zestaw sit #	-	4.1-4.2	0,063; 0,5; 1; 2; 4; 5,6; 8; 11,2; 16; 22,4; 31,5; 45; 63 i 90 mm (zestaw podstawowy plus zestaw 1) Wszystkie frakcje dozwolone
Uziarnienie	PN-EN 933-1 [8]	4.3.1	Kruszywo grube: kat. G <sub>C</sub> 85/15, kruszywo drobne: kat. G <sub>F</sub> 85, kruszywo o ciągłym uziarnieniu: kat. G <sub>A</sub> 85. Uziarnienie mieszanek kruszywa wg rysunków 1÷3
Ogólne granice i tolerancje uziarnienia kruszywa grubego na sitach pośrednich	PN-EN 933-1 [8]	4.3.2	Kat. GT <sub>C</sub> NR (tj. brak wymagania)
Tolerancje typowego uziarnienia kruszywa drobnego i kruszywa o ciągłym uziarnieniu	PN-EN 933-1 [8]	4.3.3	Kruszywo drobne: kat. GT <sub>F</sub> NR (tj. brak wymagania), kruszywo o ciągłym uziarnieniu: kat. GT <sub>A</sub> NR (tj. brak wymagania)
Kształt kruszywa grubego – maksymalne wartości wskaźnika płaskości	PN-EN 933-3 [9]	4.4	Kat. FI <sub>NR</sub> (tj. brak wymagania)
Kształt kruszywa grubego – maksymalne wartości wskaźnika kształtu	PN-EN 933-4 [10]	4.4	Kat. SI <sub>NR</sub> (tj. brak wymagania)
Kategorie procentowych zawartości ziaren o powierzchni przekruszonej lub łamanych oraz ziaren całkowicie zaokrąglonych w kruszywie grubym	PN-EN 933-5 [11]	4.5	Kat. C <sub>NR</sub> (tj. brak wymagania)
Zawartość pyłów w kruszywie grubym <sup>*)</sup>	PN-EN 933-1 [8]	4.6	Kat. f <sub>Dekl</sub> (tj. masa frakcji przechodzącej przez sito 0,063 mm jest > 4)
Zawartość pyłów w kruszywie drobnym <sup>*)</sup>	PN-EN 933-1 [8]	4.6	Kat. f <sub>Dekl</sub> (tj. masa frakcji przechodzącej przez sito 0,063 mm jest > 22)
Jakość pyłów	-	4.7	Właściwość niebadana na pojedynczych frakcjach, a tylko w mieszkankach wg wymagań dla mieszanek
Odporność na rozdrabnianie kruszywa grubego	PN-EN 1097-2 [13]	5.2	Kat. LA <sub>50</sub> (tj. maksymalna wartość współczynnika Los Angeles ≤ 50)
Odporność na ścieranie kruszywa grubego	PN-EN 1097-1 [12]	5.3	Kat. M <sub>DE</sub> Deklarowana (tj. współczynnik mikro-Devala > 50))

Gęstość ziaren	PN-EN 1097-6, roz. 7, 8 i 9 [14]	5.4	Deklarowana
Nasiąkliwość	PN-EN 1097-6, roz. 7, 8 i 9 [14]	5.5 i 7.3.2	Kat. $W_{cm}NR$ (tj. brak wymagania) kat. $WA_{242}^{**}$ (tj. maksymalna wartość nasiąkliwości $\leq 2\%$ masy)
Siarczany rozpuszczalne w kwasie	PN-EN 1744-1 [17]	6.2	Kat. $AS_{NR}$ (tj. brak wymagania)
Całkowita zawartość siarki	PN-EN 1744-1 [17]	6.3	Kat. $S_{NR}$ (tj. brak wymagania)
Stalność objętości żużła stalowniczego	PN-EN 1744-1, roz. 19.3 [17]	6.4.2.1	Kat. $V_5$ (tj. pęcznienie $\leq 5\%$ objętości). Dotyczy żużła z klasycznego pieca tlenowego i elektrycznego pieca łukowego
Rozpad krzemianowy w żużlu wielkopieczowym kawałkowym	PN-EN 1744-1, p. 19.1 [17]	6.4.2.2	Brak rozpadu
Rozpad żelazawy w żużlu wielkopieczowym kawałkowym	PN-EN 1744-1, p.19.2[17]	6.4.2.3	Brak rozpadu
Składniki rozpuszczalne w wodzie	PN-EN 1744-3 [18]	6.4.3	Brak substancji szkodliwych w stosunku do środowiska wg odrębnych przepisów
Zanieczyszczenia	-	6.4.4	Brak ciał obcych takich jak drewno, szkło i plastik, mogących pogorszyć wyrób końcowy
Zgorzel słoneczna bazaltu	PN-EN 1367-3[16] i PN-EN 1097-2 [13]	7.2	Kat. $SB_{LA}$ (tj. wzrost współczynnika Los Angeles po gotowaniu $\leq 8\%$ )
Mrozoodporność na frakcji kruszy-wa 8/16 mm	PN-EN 1367-1 [15]	7.3.3	Skały magmowe i przeobrażone: kat. $F_4$ (tj. zamrażanie-rozmrażanie $\leq 4\%$ masy), skały osadowe: kat. $F_{10}$ , kruszywa z recyklingu: kat. $F_{10}$ ( $F_{25}^{***}$ )
Skład materiałowy	-	Zał. C	Deklarowany

Istotne cechy środowiskowe	-	Zał. C pkt C.3.4	Większość substancji niebezpiecznych określonych w dyrektywie Rady 76/769/EWG zazwyczaj nie występuje w źródłach kruszywa pochodzenia mineralnego. Jednak w odniesieniu do kruszyw sztucznych i odpadowych należy badać czy zawartość substancji niebezpiecznych nie przekracza wartości dopuszczalnych wg odrębnych przepisów
----------------------------	---	------------------	--

\*) Łączna zawartość pyłów w mieszance powinna się mieścić w wybranych krzywych granicznych

\*\*) W przypadku, gdy wymaganie nie jest spełnione, należy sprawdzić mrozoodporność

\*\*\*) Pod warunkiem, gdy zawartość w mieszance nie przekracza 50% m/m

#### 2.2.4. Woda do zraszania kruszywa

Do zraszania kruszywa należy stosować wodę nie zawierającą składników wpływających szkodliwie na mieszankę kruszywa, ale umożliwiającą właściwe zagęszczenie mieszanki niezwiązanej.

### **3. SPRZĘT**

#### **3.1. Ogólne wymagania dotyczące sprzętu**

Ogólne wymagania dotyczące sprzętu podano w ST D-M-00.00.00 „Wymagania ogólne” [1], pkt

#### **3.2. Sprzęt stosowany do wykonania robót**

Przy wykonywaniu robót Wykonawca w zależności od potrzeb, powinien wykazać się możliwością korzystania ze sprzętu dostosowanego do przyjętej metody robót, jak:

- a) mieszarki do wytwarzania mieszanki kruszywa, wyposażone w urządzenia dozujące wodę, które powinny zapewnić wytworzenie jednorodnej mieszanki o wilgotności optymalnej,
- b) układarki lub równiarki do rozkładania mieszanki kruszywa niezwiązanej,
- c) walce ogumione i stalowe wibracyjne lub statyczne do zagęszczania mieszanki,
- d) zagęszczarki płytowe, ubijaki mechaniczne lub małe walce wibracyjne, do stosowania w miejscach trudno dostępnych.

Sprzęt powinien odpowiadać wymaganiom określonym w dokumentacji projektowej, ST, instrukcjach producentów lub propozycji Wykonawcy i powinien być zaakceptowany przez Inżyniera.

### **4. TRANSPORT**

#### **4.1. Ogólne wymagania dotyczące transportu**

Ogólne wymagania dotyczące transportu podano w ST D-M-00.00.00 „Wymagania ogólne” [1], pkt 4.

#### **4.2. Transport materiałów**

Materiały sypkie (kruszywa) można przewozić dowolnymi środkami transportu, w warunkach zabezpieczających je przed zanieczyszczeniem, zmieszaniem z innymi materiałami i nadmiernym zawilgoceniem.

Woda może być dostarczana wodociągiem lub przewożnymi zbiornikami wody.

### **5. WYKONANIE ROBÓT**

#### **5.1. Ogólne zasady wykonania robót**

Ogólne zasady wykonania robót podano w ST D-M-00.00.00 „Wymagania ogólne” [1], pkt 5.

#### **5.2. Zasady wykonywania robót**

Sposób wykonania robót powinien być zgodny z dokumentacją projektową i ST. W przypadku braku wystarczających danych można korzystać z ustaleń podanych w niniejszej specyfikacji oraz z informacji podanych w załącznikach.

Podstawowe czynności przy wykonaniu robót obejmują:

- roboty przygotowawcze,
- projektowanie mieszanki,
- odcinek próbny,
- wbudowanie mieszanki,
- roboty wykończeniowe.

### 5.3. Roboty przygotowawcze

Przed przystąpieniem do robót należy, na podstawie dokumentacji projektowej, ST lub wskazań Inżyniera:

- ustalić lokalizację robót,
- przeprowadzić obliczenia i pomiary niezbędne do szczegółowego wytyczenia robót oraz ustalenia danych wysokościowych,
- usunąć przeszkody utrudniające wykonanie robót,
- wprowadzić oznakowanie drogi na okres robót,
- zgromadzić materiały i sprzęt potrzebne do rozpoczęcia robót.

Można dodatkowo korzystać z ST D-01.00.00 [2] przy robotach przygotowawczych oraz z ST D-02.00.00 [3] przy występowaniu robót ziemnych.

### 5.4. Projektowanie mieszanki kruszywa niezwiązanego

#### 5.4.1. Postanowienia ogólne

Przed przystąpieniem do robót, w terminie uzgodnionym z Inżynierem, Wykonawca dostarczy Inżynierowi do akceptacji projekt składu mieszanki kruszywa niezwiązanego oraz wyniki badań laboratoryjnych poszczególnych składników i próbki materiałów pobrane w obecności Inżyniera do wykonania badań kontrolnych przez Inżyniera.

Projektowanie mieszanki polega na doborze kruszywa do mieszanki oraz ilości wody. Procedura projektowa powinna być oparta na próbach laboratoryjnych i/lub polowych przeprowadzonych na tych samych składnikach, z tych samych źródeł i o takich samych właściwościach, jak te które będą stosowane do wykonania podbudowy pomocniczej.

Skład mieszanki projektuje się zgodnie z wymaganiami wobec mieszanek niezwiązanych do podbudowy pomocniczej, określonych w tabelicy 4. Wartości graniczne i tolerancje zawierają rozrzut wynikający

z pobierania i dzielenia próbki, przedział ufności (precyzja w porównywalnych warunkach) oraz nierównomierności warunków wykonawczych.

Mieszanki kruszyw powinny być tak produkowane i składowane, aby wykazywały zachowanie jednakowych właściwości, spełniając wymagania z tabelicy 4. Mieszanki kruszyw powinny być jednorodnie wymieszane i powinny charakteryzować się równomierną wilgotnością. Kruszywa powinny odpowiadać wymaganiom tabelicy 1, przy czym w mieszankach wyprodukowanych z różnych kruszyw, każdy ze składników musi spełniać wymagania tabelicy 1.

Przy projektowaniu mieszanek kruszyw z recyklingu można ustalać skład mieszanek, wzorując się na przykładach podanych w załączniku 1.

#### 5.4.2. Wymagania wobec mieszanek

W warstwach podbudowy pomocniczej można stosować następujące mieszanki kruszyw:

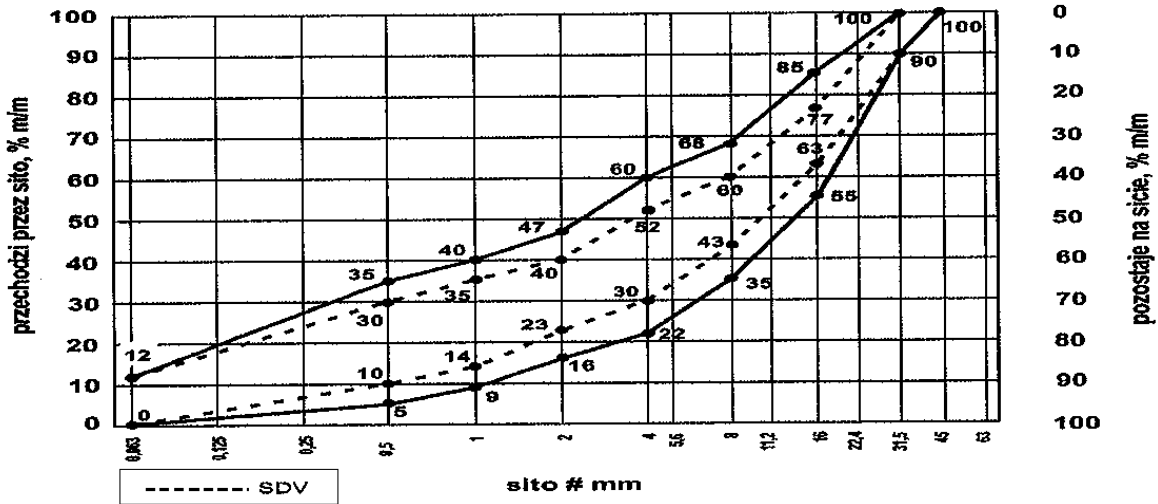
1. 0/31,5 mm,
2. 0/45 mm,
3. 0/63 mm.

Wymagania wobec mieszanek przeznaczonych do podbudowy pomocniczej, podane w tabelicy 4, odnośnie wrażliwości na mróz warstw z mieszanek kruszyw, dotyczą badania materiału po pięciokrotnym zagęszczeniu w aparacie Proctora według PN-EN 13286-2 [21].

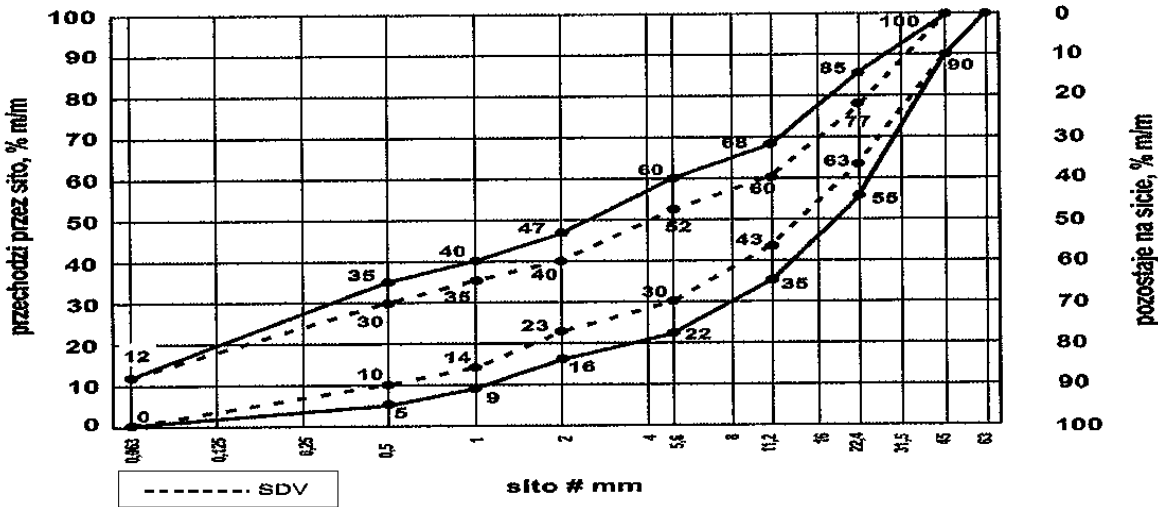
Zawartość pyłów w mieszankach kruszyw do warstwy podbudowy pomocniczej, określana wg PN-EN 933-1 [8], powinna być zgodna z wymaganiami tabelicy 4. W przypadku słabych kruszyw, zawartość pyłów w mieszance kruszyw należy również badać i deklarować, po pięciokrotnym zagęszczeniu metodą Proctora. Zawartość pyłów w takiej mieszance po pięciokrotnym zagęszczeniu metodą Proctora powinna również spełniać wymagania podane w tabelicy 4. Nie określa się wymagania wobec minimalnej zawartości pyłów < 0,063 mm w mieszankach kruszyw do warstwy podbudowy pomocniczej.

Zawartość nadziarna w mieszankach kruszyw, określana według PN-EN 933-1 [8] powinna spełniać wymagania podane w tabelicy 4. W przypadku słabych kruszyw decyduje zawartość nadziarna w mieszance kruszyw po pięciokrotnym zagęszczeniu metodą Proctora.

Uziarnienie mieszanek kruszyw o wymiarach ziaren  $D$  od 0 do 63 mm należy określić według PN-EN 933-1 [8]. Krzywe uziarnienia mieszanki kruszyw do podbudowy pomocniczej powinny zawierać się w obszarze między krzywymi granicznymi uziarnienia przedstawionymi na rysunkach 1÷3, odpowiednio dla każdego rodzaju mieszanki. Na rysunkach 1÷3 pokazano również (liniami przerywanymi SDV) obszar uziarnienia, w którym powinna się mieścić krzywa uziarnienia mieszanki ( $S$ ) deklarowana przez dostawcę/producenta. W przypadku słabych kruszyw uziarnienie mieszanki kruszyw należy również badać i deklarować, po pięciokrotnym zagęszczeniu metodą Proctora. Kryterium przydatności takiej mieszanki, pod względem uziarnienia, jest spełnione, jeżeli uziarnienie mieszanki po pięciokrotnym zagęszczeniu metodą Proctora mieści się w krzywych granicznych podanych na odpowiednich rysunkach 1÷3.

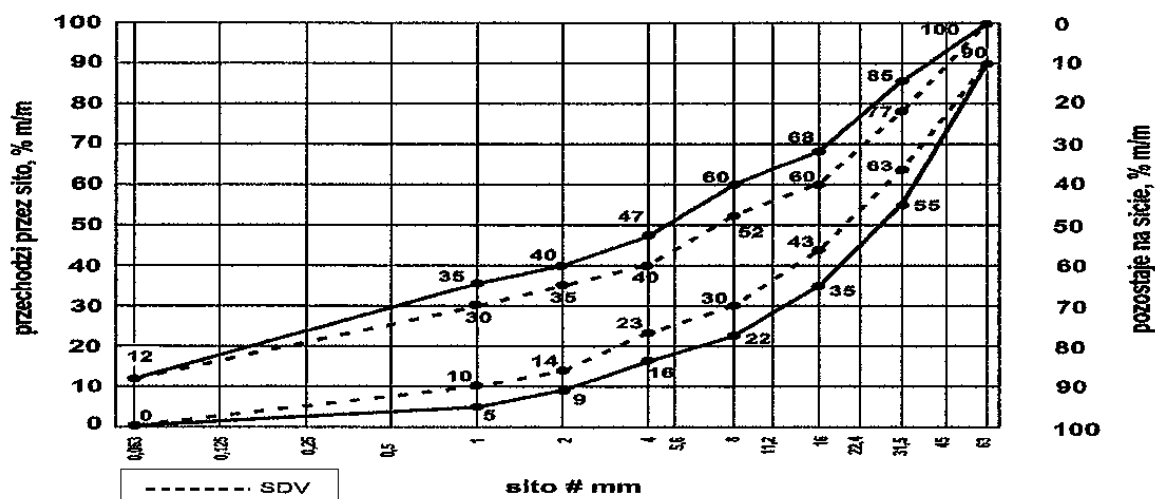


Rys. 1. Krzywe graniczne uziarnienia mieszanki kruszywa niezwiązanego 0/31,5 mm do warstw podbudowy pomocniczej



Rys. 2. Krzywe graniczne uziarnienia mieszanki kruszywa niezwiązanego 0/45 mm do warstw podbudowy pomocniczej





Rys. 3. Krzywe graniczne uziarnienia mieszanki kruszywa niezwiązanego 0/63 mm do warstw podbudowy pomocniczej

Oprócz wymagań podanych na rysunkach od 1 do 3, wymaga się aby 90% uziarnień mieszanek zbadanych w ramach ZKP w okresie 6 miesięcy spełniało wymagania kategorii podanych w tablicach 2 i 3, aby zapewnić jednorodność i ciągłość uziarnienia mieszanek.

Tablica 2. Wymagania wobec jednorodności uziarnienia na sitach kontrolnych – porównanie z deklarowaną przez producenta wartością (S). Wymagania dotyczą produkowanej i dostarczanej mieszanki. Jeśli mieszanka zawiera nadmierną zawartość ziaren słabych, wymaganie dotyczy deklarowanego przez producenta uziarnienia mieszanki po pięciokrotnym zagęszczeniu metodą Proctora

Mieszanka niezwiązana, mm	Porównanie z deklarowaną przez producenta wartością (S) Tolerancje przesiewu przez sito (mm), % (m/m)									
	0,5	1	2	4	5,6	8	11,2	16	22,4	31,5
0/31,5	± 5	± 5	± 7	± 8	-	± 8	-	± 8		
0/45	± 5	± 5	± 7	-	± 8	-	± 8	-	± 8	
0/63	-	± 5	± 5	± 7	-	± 8	-	± 8	-	± 8

Krzywa uziarnienia (S) deklarowana przez producenta mieszanek powinna nie tylko mieścić się w odpowiednich krzywych uziarnienia (rys. 1÷3) ograniczonych przerywanymi liniami (SDV) z uwzględnieniem dopuszczalnych tolerancji podanych w tablicy 2, ale powinna spełniać także wymagania ciągłości uziarnienia zawarte w tablicy 3.

Tablica 3. Wymagania wobec ciągłości uziarnienia na sitach kontrolnych – różnice w przesiewach podczas badań kontrolnych produkowanych mieszanek

Mieszanka, mm	Minimalna i maksymalna zawartość frakcji w mieszankach; [różnice przesiewów w % (m/m) przez sito (mm)]															
	1/2		2/4		2/5,6		4/8		5,6/11,2		8/16		11,2/22,4		16/31,5	
	min.	max	min.	max	min.	max	min.	max	min.	max	min.	max	min.	max	min.	max
0/31,5	4	15	7	20	-	-	10	25	-	-	10	25	-	-	-	-
0/45	4	15	-	-	7	20	-	-	10	25	-	-	10	25	-	-
0/63	-	-	4	15	-	-	7	20	-	-	10	25	-	-	10	25

Mieszanki kruszyw stosowane do warstw podbudów pomocniczych powinny spełniać wymagania wg tablicy 4. Wymagania wobec mieszanek przeznaczonych do warstw podbudowy pomocniczej odnośnie wrażliwości na mróz (wskaźnik SE), dotyczą badania materiału po pięciokrotnym zagęszczeniu metodą Proctora według PN-EN 13286-2 [21]. Nie stawia się wymagań wobec wodoprzepuszczalności zagęszczonej mieszanki niezwiązanej do podbudowy pomocniczej, o ile szczegółowe rozwiązania konstrukcyjne nie przewidują tego.

Zawartość wody w mieszankach kruszyw i gruntach powinna odpowiadać wymaganej zawartości wody w trakcie wbudowywania i zagęszczania określonej według PN-EN 13286-2 [21], w granicach podanych w tablicy 4.

Badanie CBR mieszanek do podbudowy pomocniczej należy wykonać na mieszance zagęszczonej do wskaźnika zagęszczenia  $I_s = 1,0$  i po 96 godzinach przechowywania jej w wodzie. CBR należy oznaczyć wg PN-EN 13286-47 [22], a wymaganie przyjąć wg tablicy 4.

#### 5.4.3. Istotne cechy środowiskowe

Zgodnie z dotychczasowymi doświadczeniami, dotyczącymi stosowania w drogownictwie mieszanek z kruszyw naturalnych oraz gruntów, można je zaliczyć do wyrobów budowlanych, które nie oddziałują szkodliwie na środowisko. Większość substancji niebezpiecznych określonych w dyrektywie Rady 76/769/EWG zazwyczaj nie występuje w takich mieszankach. W przypadku stosowania w mieszankach kruszyw w stosunku do których brak jest jeszcze ustalonych zasad, np. kruszywa z recyklingu i kruszywa z pewnych odpadów przemysłowych, zaleca się zachowanie ostrożności. Przydatność takich kruszyw, jeśli jest to wymagane, może być oceniona zgodnie z wymaganiami w miejscu ich stosowania. W przypadkach wątpliwych należy uzyskać ocenę ekologiczną takiej mieszanki przez właściwe jednostki.

#### 5.4.4. Wymagania wobec mieszanek

W tablicy 4 przedstawia się zbiorcze zestawienie wymagań wobec mieszanek kruszywa niezwiązanego w warstwie podbudowy pomocniczej.

Tablica 4. Wymagania wobec mieszanek kruszywa niezwiązanego w warstwie podbudowy pomocniczej  
Skróty użyte w tablicy: Kat. – kategoria właściwości, wsk. – wskaźnik, wsp. – współczynnik

Właściwość kruszywa	Wymagania wobec mieszanek kruszywa niezwiązanego w warstwie podbudowy pomocniczej pod nawierzchnią drogi obciążonej ruchem kategorii KR1 ÷ KR6	
	Punkt PN-EN 13286-5	Wymagania
Uziarnienie mieszanek	4.3.1	0/31,5; 0/45; 0/63 mm
Maksymalna zawartość pyłów: Kat.UF	4.3.2	Kat. UF <sub>12</sub> (tj. masa frakcji przechodzącej przez sito 0,063 mm powinna być ≤ 12%)
Minimalna zawartość pyłów: Kat. LF	4.3.2	Kat. LF <sub>NR</sub> (tj. brak wymagań)
Zawartość nadziarna: Kat.OC	4.3.3	Kat. OC <sub>90</sub> (tj. procent przechodzącej masy przez sito 1,4D <sup>*</sup> ) powinien wynosić 100%, a przechodzącej przez sito D <sup>**</sup> ) powinien wynosić 90-99%)
Wymagania wobec uziarnienia	4.4.1	Krzywe graniczne uziarnienia według rys. 1÷3
Wymagania wobec jednorodności uziarnienia poszczególnych partii – porównanie z deklarowaną przez producenta wartością (S)	4.4.2	Wg tab. 2
Wymagania wobec jednorodności uziarnienia na sitach kontrolnych – różnice w przesiewach	4.4.2	Wg tab. 3

Wrażliwość na mróz; wskaźnik piaskowy SE <sup>***</sup> , co najmniej	4.5	40
Odporność na rozdrabnianie (dotyczy frakcji 10/14 mm odsianej z mieszanki) wg PN-EN 1097-1 [12], kat. nie wyższa niż		Kat. LA <sub>40</sub> (tj. współczynnik Los Angeles ≤ 40)
Odporność na ścieranie (dotyczy frakcji 10/14 mm odsianej z mieszanki) wg PN-EN 1097-1 [12], kat. M <sub>DE</sub>		Deklarowana
Mrozoodporność (dotyczy frakcji kruszywa 8/16 mm odsianej z mieszanki) wg PN-EN 1367-1 [15]		Kat. F7 (tj. zamrażanie-rozmrażanie, procent masy ≤ 7)
Wartość CBR po zagęszczeniu do wskaźnika zagęszczenia I <sub>s</sub> =1,0 i moczeniu w wodzie 96 h, co najmniej		≥ 60
Wodoprzepuszczalność mieszanki w warstwie odsączającej po zagęszczeniu metodą Proctora do wskaźnika zagęszczenia I <sub>s</sub> =1,0; wsp. filtracji "k", co najmniej cm/s	4.5	Brak wymagań
Zawartość wody w mieszance zagęszczanej; % (m/m) wilgotności optymalnej wg metody Proctora		80-100

Inne cechy środowiskowe	4.5	Większość substancji niebezpiecznych określonych w dyrektywie Rady 76/769/EWG zazwyczaj nie występuje w źródłach kruszywa pochodzenia mineralnego. Jednak w odniesieniu do kruszyw sztucznych i odpadowych należy badać czy zawartość substancji niebezpiecznych nie przekracza wartości dopuszczalnych wg odrębnych przepisów
-------------------------	-----	--

<sup>\*)</sup> Gdy wartości obliczone z 1,4D oraz d/2 nie są dokładnymi wymiarami sit serii ISO 565/R20, należy przyjąć następnym niższy wymiar sita. Jeśli D = 90 mm należy przyjąć wymiar sita 125 mm jako wartość nadziarna.

<sup>\*\*)</sup> Procentowa zawartość ziaren przechodzących przez sito D może być większa niż 99% masy, ale w takich przypadkach dostawca powinien zadeklarować typowe uziarnienie.

<sup>\*\*\*)</sup> Badanie wskaźnika piaskowego SE należy wykonać na mieszance po pięciokrotnym zagęszczeniu metodą Proctora wg PN-EN 13286-2 [21].

### 5.5. Odcinek próbny

Jeżeli w projekcie przewidziano potrzebę wykonania odcinka próbnego, to przed rozpoczęciem robót, w terminie uzgodnionym z Inżynierem, Wykonawca powinien wykonać odcinek próbny w celu:

- stwierdzenia czy właściwy jest sprzęt budowlany do produkcji mieszanki oraz jej rozkładania i zagęszczania,
- określenia grubości wykonywanej warstwy w stanie luźnym, koniecznej do uzyskania wymaganej grubości warstwy po zagęszczeniu,
- określenia liczby przejść sprzętu zagęszczającego, potrzebnej do uzyskania wymaganego wskaźnika zagęszczenia wykonywanej warstwy.

Na odcinku próbnym Wykonawca powinien użyć takich materiałów oraz sprzętu do mieszania, rozkładania i zagęszczania, jakie będą stosowane do wykonania warstwy.

Powierzchnia odcinka próbnego powinna wynosić od 400 do 800 m<sup>2</sup>.

Odcinek próbny powinien być zlokalizowany w miejscu wskazanym przez Inżyniera.

Wykonawca może przystąpić do wykonywania warstwy po zaakceptowaniu odcinka próbnego przez Inżyniera.

## 5.6. Przygotowanie podłoża pod podbudowę pomocniczą

### 5.6.1. Rodzaje podłoża pod podbudowę pomocniczą z kruszywa niezwiązanego

W zależności od ustaleń dokumentacji projektowej, podbudowę pomocniczą z kruszywa niezwiązanego można układać na:

- podłożu gruntowym,
- warstwie odsączającej,
- podłożu ulepszonym.

W zależności od potrzeb może wystąpić jeszcze potrzeba wykonania warstwy odcinającej.

### 5.6.2. Przygotowanie podłoża gruntowego

Jeśli dokumentacja projektowa przewiduje ułożenie podbudowy pomocniczej na podłożu gruntowym, to powinno ono spełniać wymagania określone w ST D-04.01.01 „Koryto wraz z profilowaniem i zagęszczeniem podłoża” [4] i ST D-02.00.00 „Roboty ziemne” [3]. Podłoże powinno być przygotowane zgodnie z wymaganiami określonymi w dokumentacji projektowej i ST.

Wykonawca powinien przystąpić do wykonania koryta oraz profilowania i zagęszczania podłoża gruntowego bezpośrednio przed rozpoczęciem robót związanych z wykonaniem warstw nawierzchni. Wcześniejsze przystąpienie do wykonania koryta oraz profilowania i zagęszczania podłoża jest możliwe za zgodą Inżyniera, w korzystnych warunkach atmosferycznych.

Rodzaj sprzętu należy dostosować do rodzaju gruntu, w którym prowadzone są roboty i do trudności jego odspojenia.

Grunt odspojony w czasie wykonywania koryta powinien być wykorzystany zgodnie z ustaleniami dokumentacji projektowej i ST.

W wykonanym korycie, po wyprofilowaniu i zagęszczeniu podłoża nie może odbywać się ruch budowlany, niezwiązany bezpośrednio z wykonaniem podbudowy.

Po wyprofilowaniu i zagęszczeniu podłoże (koryto) powinno być utrzymywane w dobrym stanie. Jeśli uległo ono nadmiernemu zawilgoceniu, to do układania podbudowy pomocniczej można przystąpić dopiero po jego naturalnym osuszeniu. Po osuszeniu podłoża Inżynier oceni jego stan i ewentualnie zaleci wykonanie niezbędnych napraw.

Mieszanki niezwiązane przeznaczone do wykonania podbudowy pomocniczej powinny spełniać wymagania dotyczące nieprzenikania cząstek pomiędzy warstwą podbudowy oraz podłożem gruntowym, zgodnie z zależnością:

$$D_{15}/d_{85} \leq 5 \quad (1)$$

w której:

$D_{15}$  - wymiar boku oczka sita w mm, przez które przechodzi 15% (m/m) ziaren mieszanki, z której jest wykonana warstwa podbudowy,

$D_{85}$  - wymiar boku oczka sita w mm, przez które przechodzi 85% (m/m) ziaren gruntu podłoża.

Jeżeli warunek (1) nie może być spełniony, to na podłożu gruntowym należy ułożyć warstwę odcinającą z drobnego kruszywa lub geowłókniny (geotkaniny). Ochronne właściwości geowłókniny/geotkaniny przeciw przenikaniu drobnych ziaren gruntu podłoża, wyznacza się z warunku:

$$d_{50} / O_{90} \geq 1,2 \quad (2)$$

w której:

$d_{50}$  - wymiar boku oczka sita w mm, przez które przechodzi 50% (m/m) ziaren gruntu podłoża,

$O_{90}$  - umowna średnica porów geowłókniny odpowiadająca wymiarom frakcji gruntu podłoża zatrzymującego się na geowłókninie w ilości 90% (m/m); wartość parametru  $O_{90}$  powinna być podana przez producenta geowłókniny; masa powierzchniowa geowłókniny nie powinna być mniejsza od 200 g/m<sup>2</sup>.

Warstwa odcinająca zabezpiecza przed przenikaniem drobnych cząstek podłoża gruntowego do warstwy położonej wyżej. Drobne cząstki powodują wymieszanie gruntu podłoża z warstwą kruszywa, uplastyczniając ją i wpływając na utratę jej nośności przy zawilgoceniu.

Warstwa odcinająca może być wykonana jako warstwa z miazgi kamiennego, odsiewek, drobnego kruszywa itp. grubości np. 5÷10 cm, według ST D-04.02.01 „Warstwy odsączające i odcinające” [5] lub z geowłókniny (geotkaniny) według ST D-04.02.01a „Warstwa odcinająca z geowłókniny” [6].

Jeżeli kruszywo przeznaczone do wykonania warstwy odcinającej nie jest wbudowane bezpośrednio po dostarczeniu na budowę i zachodzi potrzeba jego okresowego składowania, to Wykonawca robót powinien zabezpieczyć kruszywo przed zanieczyszczeniem i zmieszaniem z innymi materiałami. Podłoże w miejscu składowania powinno być równe, utwardzone i dobrze odwodnione. Geowłókniny przeznaczone do robót należy przechowywać w opakowaniach fabrycznych w pomieszczeniach czystych, suchych i wentylowanych.

### 5.6.3. Wykonanie warstwy odsączającej

Jeśli dokumentacja projektowa przewiduje warstwę odsączającą to należy wykonać ją zgodnie z podanymi ustaleniami. Warstwa odsączająca jest warstwą położoną pod podbudową pomocniczą, a w przypadku występującej warstwy odcinającej, ułożona jest bezpośrednio nad nią.

Warstwa odsączająca zapewnia odwodnienie konstrukcji nawierzchni i powinna charakteryzować się wodoprzepuszczalnością określoną współczynnikiem filtracji  $k \geq 8$  m/dobę ( $\geq 0,0093$  cm/s).

Warstwa odsączająca może być wykonana jako warstwa z piasku, żwiru, geowłókniny według ST D-04.02.01 „Warstwy odsączające i odcinające” [5].

### 5.6.4. Ułożenie podbudowy pomocniczej na podłożu ulepszonym

Jeśli podłoże gruntowe nie spełnia warunku nośności lub mrozoodporności, wówczas wykonuje się w górnej jego warstwie podłoże ulepszone, stanowiące warstwę lub zespół warstw leżących pod konstrukcją nawierzchni drogowej.

W przypadku wykonywania podbudowy pomocniczej z mieszanki kruszywa niezwiązanego, najkorzystniejszą konstrukcją podłoża ulepszanego jest również mieszanka kruszywa niezwiązanego. Wykonanie podłoża ulepszanego powinno odpowiadać wymaganiom zawartym w ST D-04.04.00a „Podłoże ulepszone z mieszanki kruszywa niezwiązanego” [7]. Wszystkie niezbędne cechy geometryczne podłoża ulepszanego powinny być zgodne z ustaleniami dokumentacji projektowej.

## 5.7. Wytwarzanie mieszanki kruszywa na warstwę podbudowy pomocniczej

Mieszankę kruszywa o ściśle określonym uziarnieniu i wilgotności optymalnej należy wytwarzać w mieszarkach, gwarantujących otrzymanie jednorodnej mieszanki. Mieszarki (wytwórnice mieszanek kruszywa) stacjonarne lub mobilne powinny zapewnić ciągłość produkcji zgodną z receptą laboratoryjną.

Ze względu na konieczność zapewnienia mieszance jednorodności nie zaleca się wytwarzania mieszanki przez mieszanie poszczególnych frakcji kruszywa na drodze.

Przy produkcji mieszanki kruszywa należy prowadzić zakładową kontrolę produkcji mieszanek niezwiązanых, zgodnie z WT-4 [24] załącznik C, a przy dostarczaniu mieszanki przez producenta/dostawcę należy stosować się do zasad deklarowania w odniesieniu do zakresu uziarnienia podanych w WT-4 [24] załącznik B.

## 5.8. Wbudowanie mieszanki kruszywa w warstwę podbudowy pomocniczej

Mieszanka kruszywa niezwiązanego po wyprodukowaniu powinna być od razu transportowana na miejsce wbudowania w taki sposób, aby nie uległa rozsegregowaniu i wysychaniu. Zaleca się w tym celu korzystanie z transportu samochodowego z zabezpieczoną (przykrytą) skrzynią ładunkową.

Mieszanka kruszywa powinna być rozkładana metodą zmechanizowaną przy użyciu zalecanej, elektronicznie sterowanej, rozkładarki, która wstępnie może zagęszczać układaną warstwę kruszywa. Rozkładana warstwa kruszywa powinna być jednakowej grubości, takiej aby jej ostateczna grubość po zagęszczeniu była równa grubości projektowanej. Grubość pojedynczo układanej warstwy nie może

przekraczać 20 cm po zagęszczeniu. Jeżeli układana konstrukcja składa się z więcej niż jednej warstwy kruszywa, to każda warstwa powinna być wyprofilowana i zagęszczona z zachowaniem wymaganych spadków i rzędnych wysokościowych. Rozpoczęcie budowy każdej następnej warstwy może nastąpić po odbiorze poprzedniej warstwy przez Inżyniera.

Wilgotność mieszanki kruszywa podczas zagęszczania powinna odpowiadać wilgotności optymalnej, określonej według próby Proctora. Mieszanka o większej wilgotności powinna zostać osuszona przez mieszanie i napowietrzanie, np. przemieszanie jej mieszarką, kilkakrotne przesuwanie mieszanki równiarką. Jeżeli wilgotność mieszanki kruszywa jest niższa od optymalnej o 20% jej wartości, mieszanka powinna być zwilżona określoną ilością wody i równomiernie wymieszana. W przypadku, gdy wilgotność mieszanki kruszywa jest wyższa od optymalnej o 10% jej wartości, mieszankę należy osuszyć.

Rozścieloną mieszankę kruszywa należy sprofilować równiarką lub ciężkim szablonem, do spadków poprzecznych i pochyleń podłużnych ustalonych w dokumentacji projektowej. W czasie profilowania należy wyrównać lokalne wgłębienia.

### **5.9. Zagęszczanie mieszanki kruszywa**

Po wyprofilowaniu mieszanki kruszywa należy rozpocząć jej zagęszczanie, które należy kontynuować aż do osiągnięcia wymaganego w ST wskaźnika zagęszczenia.

Warstwę kruszywa niezwiązanego należy zagęszczać walcami ogumionymi, walcami wibracyjnymi i gładkimi. Kruszywo o przewadze ziaren grubych zaleca się zagęszczać najpierw walcami ogumionymi, a następnie walcami wibracyjnymi. Kruszywo o przewadze ziaren drobnych zaleca się zagęszczać najpierw walcami ogumionymi, a następnie gładkimi. W miejscach trudno dostępnych należy stosować zagęszczarki płytowe, ubijaki mechaniczne itp.

Zagęszczenie powinno być równomierne na całej szerokości warstwy.

Zaleca się, aby grubość zagęszczanej warstwy nie przekraczała przy walcach statycznych gładkich 15 cm, a przy walcach ogumionych lub wibracyjnych 20 cm.

### **5.10. Utrzymanie wykonanej warstwy**

Zagęszczona warstwa, przed ułożeniem następnej warstwy, powinna być utrzymywana w dobrym stanie. Jeżeli po wykonanej warstwie będzie się odbywał ruch budowlany, to Wykonawca jest obowiązany naprawić wszelkie uszkodzenia, spowodowane przez ten ruch.

### **5.11. Roboty wykończeniowe**

Roboty wykończeniowe, zgodne z dokumentacją projektową, ST lub wskazaniem Inżyniera dotyczą prac związanych z dostosowaniem wykonanych robót do istniejących warunków terenowych, takie jak:

- odtworzenie przeszkód czasowo usuniętych,
- uzupełnienie zniszczonych w czasie robót istniejących elementów drogowych lub terenowych,
- roboty porządkujące otoczenie terenu robót,
- usunięcie oznakowania drogi wprowadzonego na okres robót.

## **6. KONTROLA JAKOŚCI ROBÓT**

### **6.1. Ogólne zasady kontroli jakości robót**

Ogólne zasady kontroli jakości robót podano w ST D-M-00.00.00 „Wymagania ogólne” [1], pkt 6.

### **6.2. Badania przed przystąpieniem do robót**

Przed przystąpieniem do robót Wykonawca powinien:

- uzyskać wymagane dokumenty, dopuszczające wyroby budowlane do obrotu i powszechnego stosowania (np. stwierdzenie o oznakowaniu materiału znakiem CE lub znakiem budowlanym B, certyfikat zgodności, deklarację zgodności, aprobatę techniczną, ew. badania materiałów wykonane przez dostawców itp.),

- wykonać badania kruszyw przeznaczonych do wykonania robót, obejmujące wszystkie właściwości określone w tabelicy 1 niniejszej ST.  
Wszystkie dokumenty oraz wyniki badań Wykonawca przedstawia Inżynierowi do akceptacji.

### 6.3. Badania w czasie robót

Częstotliwość oraz zakres badań i pomiarów, które należy wykonać w czasie robót podaje tablica 5.

Tablica 5. Częstotliwość oraz zakres badań i pomiarów w czasie robót

Lp.	Wyszczególnienie robót	Częstotliwość badań	Wartości dopuszczalne
1	Lokalizacja i zgodność granic terenu robót z dokumentacją projektową	1 raz	Wg pktu 5 i dokumentacji projektowej
2	Roboty przygotowawcze	Ocena ciągła	Wg pktu 5.3
3	Właściwości kruszywa	Dla każdej partii kruszywa i przy każdej zmianie kruszywa	Wg tabelicy 1
4	Uziarnienie mieszanki	2 razy na dziennej działce roboczej	Wg tabelicy 4
5	Wilgotność mieszanki	Jw.	Jw.
6	Zawartość pyłów w mieszance	Jw.	Jw.
7	Zawartość nadziarna w mieszance	Jw.	Jw.
8	Wrażliwość mieszanki na mróz, wskaźnik piaskowy	Jw.	Jw.
9	Zawartość wody w mieszance	Jw.	Jw.
10	Wartość CBR po zagęszczeniu mieszanki	10 próbek na 10 000 m <sup>2</sup>	Jw.
11	Inne właściwości mieszanki	Wg ustalenia Inżyniera	Jw.
12	Cechy środowiskowe	Wg ustalenia Inżyniera	Jw.
13	Roboty wykończeniowe	Ocena ciągła	Wg pktu 5.11

### 6.4. Wymagania dotyczące cech geometrycznych podbudowy pomocniczej

Częstotliwość oraz zakres badań i pomiarów dotyczących cech geometrycznych warstwy z mieszanki niezwiązanej podaje tablica 6.

Tablica 6. Częstotliwość oraz zakres badań i pomiarów dotyczących cech geometrycznych

Lp.	Wyszczególnienie badań i pomiarów	Minimalna częstotliwość badań i pomiarów	Dopuszczalne odchyłki
1	Szerokość warstwy	10 razy na 1 km	+10 cm, -5 cm (różnice od szerokości projektowej)
2	Równość podłużna	Wg [25]	Wg [25]
3	Równość poprzeczna	Wg [25]	Wg [25]
4	Spadki poprzeczne *)	10 razy na 1 km	± 0,5% (dopuszczalna tolerancja od spadków projektowych)
5	Rzędne wysokościowe	Wg [25]	Wg [25]
6	Ukształtowanie osi w planie *)	Co 100 m	Przesunięcie od osi projektowanej ± 5 cm
		w 3 punktach na działce	Różnice od grubości projektowanej

7	Grubość warstwy	roboczej, lecz nie rzadziej niż raz na 2000 m <sup>2</sup>	+10%,-15%
---	-----------------	--	-----------

\*) Dodatkowe pomiary spadków poprzecznych i ukształtowania osi w planie należy wykonać w punktach głównych łuków poziomych.

## 7. OBMIAR ROBÓT

### 7.1. Ogólne zasady obmiaru robót

Ogólne zasady obmiaru robót podano w ST D-M-00.00.00 „Wymagania ogólne” [1], pkt 7.

### 7.2. Jednostka obmiarowa

Jednostką obmiarową jest m<sup>2</sup> (metr kwadratowy) wykonanej warstwy.

## 8. ODBIÓR ROBÓT

Ogólne zasady odbioru robót podano w ST D-M-00.00.00 „Wymagania ogólne” [1], pkt 8.

Roboty uznaje się za wykonane zgodnie z dokumentacją projektową, ST i wymaganiami Inżyniera, jeżeli wszystkie pomiary i badania z zachowaniem tolerancji według punktu 6 dały wyniki pozytywne.

## 9. PODSTAWA PŁATNOŚCI

### 9.1. Ogólne ustalenia dotyczące podstawy płatności

Ogólne ustalenia dotyczące podstawy płatności podano w ST D-M-00.00.00 „Wymagania ogólne” [1], pkt 9.

### 9.2. Cena jednostki obmiarowej

Cena wykonania jednostki obmiarowej (1 m<sup>2</sup>) obejmuje:

- prace pomiarowe i roboty przygotowawcze,
- oznakowanie robót,
- dostarczenie materiałów i sprzętu,
- przygotowanie mieszanki z kruszywa, zgodnie z receptą,
- dostarczenie mieszanki na miejsce wbudowania,
- rozłożenie mieszanki,
- zagęszczenie mieszanki,
- utrzymanie warstwy w czasie robót,
- przeprowadzenie wymaganych pomiarów i badań,
- uporządkowanie terenu robót i jego otoczenia,
- roboty wykończeniowe,
- odwiezienie sprzętu.

Wszystkie roboty powinny być wykonane według wymagań dokumentacji projektowej, ST, specyfikacji technicznej i postanowień Inżyniera.

### 9.3. Sposób rozliczenia robót tymczasowych i prac towarzyszących

Cena wykonania robót określonych niniejszą ST obejmuje:

- roboty tymczasowe, które są potrzebne do wykonania robót podstawowych, ale nie są przekazywane Zamawiającemu i są usuwane po wykonaniu robót podstawowych,
- prace towarzyszące, które są niezbędne do wykonania robót podstawowych, niezaliczane do robót tymczasowych, jak geodezyjne wytyczenie robót itd.

## 10. PRZEPISY ZWIĄZANE



**10.1. Ogólne specyfikacje techniczne (OST)**

- |    |              |   |
|----|--------------|---|
| 1. | D-M-00.00.00 | Wymagania ogólne  |
| 2. | D-01.00.00   | Roboty przygotowawcze   |
| 3. | D-02.00.00   | Roboty ziemne   |
| 4. | D-04.01.01   | Koryto wraz z profilowaniem i zagęszczeniem podłoża (zawarte w OST D-04.01.01÷04.03.01 Dolne warstwy podbudów oraz oczyszczenie i skropienie) |
| 5. | D-04.02.01   | Warstwy odsączające i odcinające (zawarte w OST D-04.01.01÷04.03.01 Dolne warstwy podbudów oraz oczyszczenie i skropienie)                    |
| 6. | D-04.02.01a  | Warstwa odcinająca z geowłókniny  |
| 7. | D-04.04.00a  | Podłoże ulepszone z mieszanki kruszywa niezwiązanego  |

**10.2. Normy**

- |     |                 |   |
|-----|-----------------|---|
| 8.  | PN-EN 933-1     | Badania geometrycznych właściwości kruszyw – Oznaczanie składu ziarnowego – Metoda przesiewania   |
| 9.  | PN-EN 933-3     | Badania geometrycznych właściwości kruszyw – Oznaczanie kształtu ziaren za pomocą wskaźnika płaskości   |
| 10. | PN-EN 933-4     | Badania geometrycznych właściwości kruszyw – Oznaczanie kształtu ziaren – Wskaźnik kształtu   |
| 11. | PN-EN 933-5     | Badania geometrycznych właściwości kruszyw – Oznaczanie procentowej zawartości ziarn o powierzchniach powstałych w wyniku przekruszenia lub łamania kruszyw grubych                                   |
| 12. | PN-EN 1097-1    | Badania mechanicznych i fizycznych właściwości kruszyw – Oznaczanie odporności na ścieranie (mikro-Deval)   |
| 13. | PN-EN 1097-2    | Badania mechanicznych i fizycznych właściwości kruszyw – Metody oznaczania odporności na rozdrabnianie  |
| 14. | PN-EN 1097-6    | Badania mechanicznych i fizycznych właściwości kruszyw – Część 6: Oznaczanie gęstości ziarn i nasiąkliwości   |
| 15. | PN-EN 1367-1    | Badania właściwości cieplnych i odporności kruszyw na działanie czynników atmosferycznych – Część 1: Oznaczanie mrozoodporności   |
| 16. | PN-EN 1367-3    | Badania właściwości cieplnych i odporności kruszyw na działanie czynników atmosferycznych – Część 3: Badanie bazaltowej zgorzeli słonecznej metodą gotowania  |
| 17. | PN-EN 1744-1    | Badania chemicznych właściwości kruszyw – Analiza chemiczna   |
| 18. | PN-EN 1744-3    | Badania chemicznych właściwości kruszyw – Część 3: Przygotowanie wyciągów przez wymywanie kruszyw   |
| 19. | PN-EN 13242     | Kruszywa do niezwiązanych i związanych hydraulicznie materiałów stosowanych w obiektach budowlanych i budownictwie drogowym   |
| 20. | PN-EN 13285     | Mieszanki niezwiązane – Wymagania   |
| 21. | PN-EN 13286-2   | Mieszanki niezwiązane i związane spoiwem hydraulicznym – Część 2: Metody określania gęstości i zawartości wody – Zagęszczanie metodą Proctora   |
| 22. | PN-EN 13286-47  | Mieszanki niezwiązane i związane spoiwem hydraulicznym – Część 47: Metody badań dla określenia nośności, kalifornijski wskaźnik nośności CBR, natychmiastowy wskaźnik nośności i pęcznienia liniowego |
| 23. | ISO/TS 17892-11 | Badania geotechniczne – Badania laboratoryjne gruntów – Część 11: Oznaczanie filtracji przy stałym i obniżającym spadku hydraulicznym   |

**10.3. Inne dokumenty**

24. Mieszanki niezwiązane do dróg krajowych. WT-4 2010. Wymagania techniczne (zalecone do stosowania w specyfikacji technicznej na roboty budowlane na drogach krajowych wg zarządzenia nr 102 GDDKiA z dnia 19.11.2010 r.)
25. Rozporządzenie Ministra Transportu i Gospodarki Morskiej z dnia 2 marca 1999 r. w sprawie warunków technicznych, jakim powinny odpowiadać drogi publiczne i ich usytuowanie (Dz.U. nr 43, poz. 430)
26. Katalog typowych konstrukcji nawierzchni podatnych i półsztywnych. Generalna Dyrekcja Dróg Publicznych – Instytut Badawczy Dróg i Mostów, Warszawa 1997

## ZAŁĄCZNIKI

## ZAŁĄCZNIK 1

## PRZYKŁADOWE MIESZANKI KRUSZYW Z RECYKLINGU [24]

## RODZAJE MIESZANEK KRUSZYW Z RECYKLINGU

Ze względu na brak większych doświadczeń krajowych w stosowaniu kruszyw z recyklingu, podaje się składy mieszanek, odzwierciedlających praktyki stosowane w niektórych krajach, które mogą służyć jako wytyczne. Dopuszczalne są inne mieszanki, w tym również mieszanki o wysokim udziale standaryzowanego destruktu asfaltowego.

Jako przykładowe podaje się następujące mieszanki kruszyw z recyklingu wraz z ich składami:

- mieszanki z betonu przekruszonego,
- mieszanki z przekruszonego muru,
- mieszanki z przekruszonego betonu i muru,
- mieszanki z przekruszonych materiałów drogowych (w tym destruktu asfaltowego),
- popiół powstały ze spalania odpadów komunalnych (w tym odpadów z gospodarstw domowych).

## 1.2. METODA BADANIA

Masa próbki analitycznej niezbędna do wykonania oznaczenia składu mieszanki zależy od wymiaru największego ziarna w mieszance:

- a) przy  $D \leq 32$  mm masa próbki 4 000 g,
- b) przy  $D > 32$  mm masa próbki 10 000 g.

Zgodnie z PN-EN 933-1 [8] próbkę mieszanki należy przepłukać na sicie 8 mm, przy czym sito nie może być przeładowane. Pozostałość na sicie jest suszona do masy stałej i podawana jako „M”.

Wymyte i wysuszone ziarna są sortowane metodą wizualną w następujące grupy:

- kruszywa z przekruszonej skały,
- kruszywa ze żwiru,
- beton i inne hydraulicznie związane mieszanki,
- żużel (łącznie z rodzajem żużla, jeżeli jest znany),
- cegły, mury i bloki betonowe,
- mur z cegły wapienno-piaskowej,
- kruszywa lekkie,
- destruktu asfaltowy,
- zanieczyszczenia organiczne – drewno, tworzywo sztuczne itp.

Należy określić masę  $m_i$  każdej wydzielonej grupy i obliczyć jej procentową zawartość w całej masie mieszanki  $M$ , według poniższego wzoru, oraz podać tę wartość:

$$100 \times m_i / M \quad [%(m/m)].$$

## 1.3. SKŁADY MIESZANEK KRUSZYW Z RECYKLINGU

(Uwaga: Gęstość materiałów podana w tablicach jest gęstością ziaren suszonych w suszarce laboratoryjnej, ustalana wg PN-EN 1097-6 [14])

Tablica 1.1. Mieszanki z betonu przekruszonego

Składniki		Zawartość, [% (m/m)]
Główne składniki	Przekruszony beton (o gęstości $> 2,1 \text{ Mg/m}^3$ ) i kruszywo (łącznie z żużlem)	$\geq 90$

Inne materiały ziarniste	Przekruszony mur	$\leq 10$
	Destrukt asfaltowy	$\leq 15$
Zanieczyszczenia	Składniki spoiste (łącznie z gliną)	$\leq 1$
	Składniki organiczne	$\leq 0,1$

Tablica 1.2. Mieszanki z przekruszonego muru

Składniki		Zawartość, [% (m/m)]
Główne składniki	Przekruszony mur (gęstość $> 1,6 \text{ Mg/m}^3$ ), przekruszony beton (gęstość $> 2,1 \text{ Mg/m}^3$ ), i kruszywo (łącznie z żużlem)	$\geq 80$
Inne materiały ziarniste	Materiały ziarniste o gęstości $< 1,6 \text{ Mg/m}^3$	$\leq 20$
	Destrukt asfaltowy	$\leq 5$
Zanieczyszczenia	Składniki spoiste (łącznie z gliną)	$\leq 1$
	Składniki organiczne	$\leq 0,1$

Tablica 1.3. Mieszanki z przekruszonego betonu i muru

Składniki		Zawartość, [% (m/m)]
Główne składniki	Przekruszony beton (gęstość $> 2,1 \text{ Mg/m}^3$ ) i kruszywo (łącznie z żużlem)	$\geq 50$
Inne materiały ziarniste	Przekruszony mur	$\leq 50$
	Destrukt asfaltowy	$\leq 5$
	Materiały ziarniste o gęstości $> 1,6 \text{ Mg/m}^3$	$\leq 10$
Zanieczyszczenia	Składniki spoiste (łącznie z gliną)	$\leq 1$
	Składniki organiczne	$\leq 0,1$

Tablica 1.4. Przekruszone materiały drogowe

Składniki		Zawartość, [% (m/m)]
Główne składniki	Materiały drogowe – łącznie z kruszonym betonem, niezwiązanymi kruszywami i przekruszone mieszanki kruszyw związane hydraulicznie	$\geq 90$
	Destrukt asfaltowy	$\leq 30$
Zanieczyszczenia	Składniki spoiste (łącznie z gliną)	$\leq 1$
	Składniki organiczne	$\leq 0,1$

Tablica 1.5. Popiół powstały ze spalania odpadów komunalnych

Składniki		Zawartość grubego kruszywa [% (m/m)]
Główne składniki	Ziarniste substancje mineralne, łącznie ze szkłem, ceramiką, żużlem itp.	$\geq 90$
Inne składniki	Żelazo i inne metale	$\leq 5$
Zanieczyszczenia	Składniki niespalone	$\leq 6$
	Składniki organiczne	$\leq 5$
	Popiół lotny ze spalania odpadów komunalnych	0

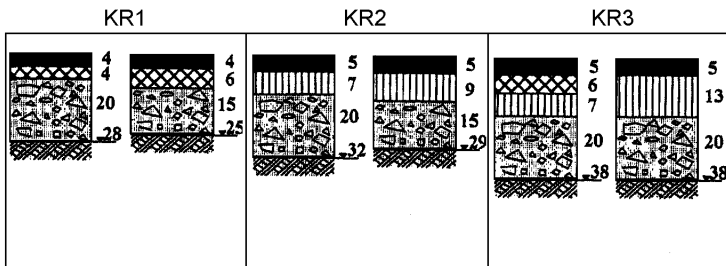
**2. SCHEMAT KONSTRUKCJI NAWIERZCHNI DROGOWEJ**

Ogólny schemat konstrukcji nawierzchni drogowej podatnej i półsztywnej oraz podłoża, zgodnej z WT-4 2010, przedstawia poniższy szkic.

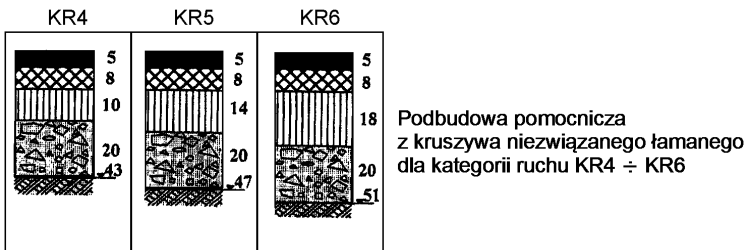
warstwa ścieralna	podbudowa	nawierzchnia
warstwa wiążąca		
podbudowa zasadnicza podbudowa pomocnicza		
podłoże ulepszone (warstwa mrozoochronna, odsączająca, odcinająca, wzmacniająca)	podłoże	
podłoże gruntowe		

**ZAŁĄCZNIK 3**

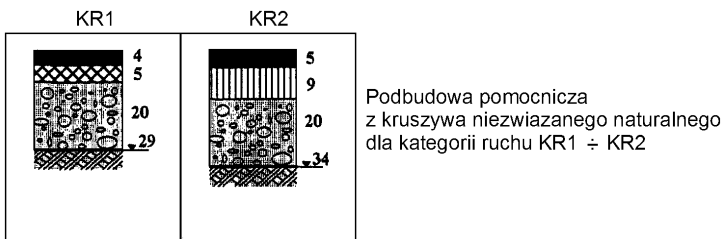
**PRZYKŁADY KONSTRUKCJI NAWIERZCHNI  
Z PODBUDOWĄ POMOCNICZĄ Z KRUSZYWA NIEZWIĄZANEGO**  
(na podstawie [26])



Podbudowa pomocnicza z kruszywa niezwiązanego łamanego dla kategorii ruchu KR1 ÷ KR3



Podbudowa pomocnicza z kruszywa niezwiązanego łamanego dla kategorii ruchu KR4 ÷ KR6



Podbudowa pomocnicza z kruszywa niezwiązanego naturalnego dla kategorii ruchu KR1 ÷ KR2

**LEGENDA**



**Warstwa ścieralna asfaltowa**



**Warstwa wiążąca asfaltowa**



**Podbudowa zasadnicza z betonu asfaltowego**



**Podbudowa pomocnicza z kruszywa łamanego**



**Podbudowa pomocnicza z kruszywa naturalnego**

**D-04.04.02b PODBUDOWA ZASADNICZA Z MIESZANKI KRUSZYWA NIEZWIĄZANEGO****1. WSTĘP****1.1. Przedmiot ST**

Przedmiotem niniejszej specyfikacji technicznej (ST) są przepisy dotyczące wykonania i odbioru podbudowy zasadniczej z mieszanki kruszywa niezwiązanego. Wymienione roboty będą prowadzone przy przebudowie mostu na przepust w km 6+937 drogi powiatowej nr 1169N w miejscowości Zielno.

**1.2. Zakres stosowania ST**

Specyfikacja Techniczna stosowana jest jako dokument przetargowy kontraktowy przy zleceniu i realizacji robót wymienionych w p. 1.1.

**1.3. Zakres robót objętych ST**

Ustalenia zawarte w niniejszej Specyfikacji dotyczą zasad prowadzenia robót związanych z wykonywaniem podbudowy zasadniczej o grubości 10 i 22 cm z mieszanki kruszywa niezwiązanego z zawartością ziaren przekruszonych lub łamanych C<sub>90/3</sub>. Obowiązują ustalenia zawarte w ST D-04.04.00 „Podbudowa z kruszyw. Wymagania ogólne” pkt 1.3.

**1.4. Określenia podstawowe**

**1.4.1.** Podbudowa z kruszywa łamanego stabilizowanego mechanicznie - jedna lub więcej warstw zagęszczonej mieszanki, która stanowi warstwę nośną nawierzchni drogowej.

**1.4.2.** Pozostałe określenia podstawowe są zgodne z obowiązującymi, odpowiednimi polskimi normami oraz z definicjami podanymi w ST D-04.04.00 „Podbudowa z kruszyw. Wymagania ogólne” pkt 1.4.

**1.5. Ogólne wymagania dotyczące robót**

Ogólne wymagania dotyczące robót podano w ST D-04.04.00 „Podbudowa z kruszyw. Wymagania ogólne” pkt 1.5.

**2. MATERIAŁY**

Ogólne wymagania dotyczące materiałów, ich pozyskiwania i składowania, podano w ST D-04.04.00 „Podbudowa z kruszyw. Wymagania ogólne” pkt 2.

**2.1. Rodzaje materiałów**

Materiałem do wykonania podbudowy z kruszyw łamanych stabilizowanych mechanicznie powinno być kruszywo łamane, uzyskane w wyniku przekruszenia surowca skalnego lub kamieni narzutowych i otoczków albo ziarn żwiru większych od 8 mm.

Stopień przekruszenia ziarn określa kategoria C – kategoria procentowych zawartości ziaren o powierzchni przekruszonej lub łamanych oraz ziaren całkowicie zaokrąglonych w kruszywie grubym wg PN-EN 933-5

Kruszywo powinno być jednorodne bez zanieczyszczeń obcych i bez domieszek gliny.

**2.2. Wymagania dla materiałów****2.2.1. Uziarnienie kruszywa**

Uziarnienie kruszywa powinno być zgodne z wymaganiami podanymi w ST D-04.04.00 „Podbudowa z kruszyw. Wymagania ogólne” pkt 2.3.1.

### **2.3.2. Właściwości kruszywa**

Kruszywo powinno spełniać wymagania określone w ST D-04.04.00 „Podbudowa z kruszyw. Wymagania ogólne” pkt 2.3.2.

## **3. SPRZĘT**

Wymagania dotyczące sprzętu podano w ST D-04.04.00 „Podbudowa z kruszyw. Wymagania ogólne” pkt 3.

## **4. TRANSPORT**

Wymagania dotyczące transportu podano w ST D-04.04.00 „Podbudowa z kruszyw. Wymagania ogólne” p.4

## **5. WYKONANIE ROBÓT**

**5.1.** Ogólne zasady wykonania robót podano w ST D-04.04.00 „Podbudowa z kruszyw. Wymagania ogólne” pkt 5.

### **5.2. Przygotowanie podłoża**

Przygotowanie podłoża powinno odpowiadać wymaganiom określonym w ST D-04.04.00 „Podbudowa z kruszyw. Wymagania ogólne” pkt 5.2.

### **5.3. Wytwarzanie mieszanki kruszywa**

Mieszankę kruszywa należy wytwarzać zgodnie z ustaleniami podanymi w ST D-04.04.00 „Podbudowa z kruszyw. Wymagania ogólne” pkt 5.3.

### **5.4. Wbudowywanie i zagęszczanie mieszanki kruszywa**

Ustalenia dotyczące rozkładania i zagęszczania mieszanki podano w ST D-04.04.00 „Podbudowa z kruszyw. Wymagania ogólne” pkt 5.4.

### **5.5. Odcinek próbny**

Wykonawca powinien wykonać odcinki próbne, zgodnie z zasadami określonymi w ST D-04.04.00 „Podbudowa z kruszyw. Wymagania ogólne” pkt 5.5.

### **5.6. Utrzymanie podbudowy**

Utrzymanie podbudowy powinno odpowiadać wymaganiom określonym w ST D-04.04.00 „Podbudowa z kruszyw. Wymagania ogólne” pkt 5.6.

## **6. KONTROLA JAKOŚCI ROBÓT**

### **6.1. Ogólne zasady kontroli jakości robót**

Ogólne zasady kontroli jakości robót podano w ST D-04.04.00 „Podbudowa z kruszyw. Wymagania ogólne” pkt 6.

### **6.2. Badania przed przystąpieniem do robót**

Przed przystąpieniem do robót Wykonawca powinien wykonać badania kruszyw, zgodnie z ustaleniami ST D-04.04.00 „Podbudowa z kruszyw. Wymagania ogólne” pkt 6.2.

### **6.3. Badania w czasie robót**

Częstotliwość oraz zakres badań i pomiarów kontrolnych w czasie robót podano w ST D-04.04.00 „Podbudowa z kruszyw. Wymagania ogólne” pkt 6.3.

#### **6.4. Wymagania dotyczące cech geometrycznych podbudowy**

Częstotliwość oraz zakres pomiarów podano w ST D-04.04.00 „Podbudowa z kruszyw. Wymagania ogólne” pkt 6.3.

#### **6.5. Zasady postępowania z wadliwie wykonanymi odcinkami podbudowy**

Zasady postępowania z wadliwie wykonanymi odcinkami podbudowy podano w ST D-04.04.00 „Podbudowa z kruszyw. Wymagania ogólne” pkt 6.4.

### **7. OBMIAR ROBÓT**

#### **7.1. Ogólne zasady obmiaru robót**

Ogólne zasady obmiaru robót podano w ST D-04.04.00 „Podbudowa z kruszyw. Wymagania ogólne” pkt 7.

#### **7.2. Jednostka obmiarowa**

Jednostką obmiarową jest m<sup>2</sup> (metr kwadratowy) wykonanej i odebranej podbudowy z kruszywa łamanego stabilizowanego mechanicznie.

### **8. ODBIÓR ROBÓT**

Ogólne zasady odbioru robót podano w ST D-04.04.00 „Podbudowa z kruszyw. Wymagania ogólne” pkt 8.

### **9. PODSTAWA PŁATNOŚCI**

#### **9.1. Ogólne ustalenia dotyczące podstawy płatności**

Ogólne ustalenia dotyczące podstawy płatności podano w ST D-04.04.00 „Podbudowa z kruszyw. Wymagania ogólne” pkt 9.

#### **9.2. Cena jednostki obmiarowej**

Cena wykonania 1 m<sup>2</sup> podbudowy obejmuje:

- prace pomiarowe i roboty przygotowawcze,
- oznakowanie robót,
- sprawdzenie i ewentualną naprawę podłoża,
- przygotowanie mieszanki z kruszywa, zgodnie z receptą,
- zakup i dostarczenie mieszanki na miejsce wbudowania,
- rozłożenie mieszanki,
- zagęszczenie rozłożonej mieszanki,
- przeprowadzenie pomiarów i badań laboratoryjnych określonych w specyfikacji technicznej,
- utrzymanie podbudowy w czasie robót.

### **10. PRZEPISY ZWIĄZANE**

Normy i przepisy związane podano w ST D-04.04.00 „Podbudowa z kruszyw. Wymagania ogólne” pkt 10.



## **D-04.05.00. PODBUDOWA I ULEPSZONE PODŁOŻE Z GRUNTÓW STABILIZOWANYCH SPOIWAMI HYDRAULICZNYMI. WYMAGANIA OGÓLNE**

### **1. WSTĘP**

#### **1.1. Przedmiot ST**

Przedmiotem niniejszej specyfikacji technicznej (ST) są wymagania ogólne dotyczące wykonania i odbioru robót drogowych: remontu dróg. Wymienione roboty będą prowadzone przy przebudowie mostu na przepust w km 6+937 drogi powiatowej nr 1169N w miejscowości Zielno.

#### **1.2. Zakres stosowania ST**

Specyfikacja techniczna (ST) stanowi obowiązujący dokument przetargowy i kontraktowy przy zleceniu realizacji robót wymienionych w pkt. 1.1.

#### **1.3. Zakres robót objętych ST**

Przedmiotem niniejszej specyfikacji technicznej (ST) są wymagania ogólne dotyczące wykonania i odbioru robót drogowych polegających na wykonaniu podbudów i ulepszonych podłoża z gruntów lub kruszyw stabilizowanych spoiwami hydraulicznymi.

- 138,1 m<sup>2</sup>

#### **1.4. Określenia podstawowe**

Określenia podstawowe są zgodne z obowiązującymi, odpowiednimi polskimi normami oraz z definicjami podanymi w ST D-M-00.00.00 „Wymagania ogólne” pkt 1.4 oraz w ST wymienionych w pkt 1.3, dotyczących poszczególnych rodzajów podbudów i ulepszonych podłoża z gruntów lub kruszyw stabilizowanych spoiwami hydraulicznymi.

#### **1.5. Ogólne wymagania dotyczące robót**

Wykonawca robót jest odpowiedzialny za jakość wykonanych robót oraz za ich zgodność z dokumentacją projektową, ST oraz z poleceniami Inżyniera.

Ogólne wymagania dotyczące robót podano w ST D-M-00.00.00 „Wymagania ogólne” pkt 1.5.

### **2. MATERIAŁY**

#### **2.1. Ogólne wymagania dotyczące materiałów**

Ogólne wymagania dotyczące materiałów, ich pozyskiwania i składowania, podano w ST D-M-00.00.00 „Wymagania ogólne” pkt 2.

#### **2.2. Rodzaje materiałów**

Materiały stosowane podano w ST wymienionych w pkt 1.3, dotyczących poszczególnych rodzajów podbudów i ulepszonych podłoża z gruntów lub kruszyw stabilizowanych spoiwami hydraulicznymi (cement, wapno, aktywne popioły lotne, wielkopicowy żużel granulowany). Dopuszcza się inne kwalifikowane spoiwa hydrauliczne posiadające aprobatę techniczną wydaną przez uprawnioną jednostkę.

### **3. SPRZĘT**

#### **3.1. Ogólne wymagania dotyczące sprzętu**

Ogólne wymagania dotyczące sprzętu podano w ST D-M-00.00.00 „Wymagania ogólne” pkt 3.

### **3.2. Sprzęt do wykonania robót**

Wykonawca przystępujący do wykonania podbudowy lub ulepszonego podłoża stabilizowanego spoiwami powinien wykazać się możliwością korzystania z następującego sprzętu:

χ) w przypadku wytwarzania mieszanek kruszywowo-spoiwowych w mieszarkach:

- mieszarek stacjonarnych,
- układarek lub równiarek do rozkładania mieszanki,
- walców ogumionych i stalowych wibracyjnych lub statycznych do zagęszczania,
- zagęszczarek płytowych, ubijaków mechanicznych lub małych walców wibracyjnych do zagęszczania w miejscach trudnodostępnych,

δ) w przypadku wytwarzania mieszanek gruntowo-spoiwowych na miejscu:

- mieszarek jedno lub wielowirnikowych do wymieszania gruntu ze spoiwami,
- spycharek, równiarek lub sprzętu rolniczego (pługi, brony, kultywatory) do spulchniania gruntu,
- ciężkich szablonów do wyprofilowania warstwy,
- rozsypywarek wyposażonych w osłony przeciwpylne i szczeliny o regulowanej szerokości do rozsypywania spoiw,
- przewoźnych zbiorników na wodę, wyposażonych w urządzenia do równomiernego i kontrolowanego dozowania wody,
- walców ogumionych i stalowych wibracyjnych lub statycznych do zagęszczania,
- zagęszczarek płytowych, ubijaków mechanicznych lub małych walców wibracyjnych do zagęszczania w miejscach trudnodostępnych.

## **4. TRANSPORT**

### **4.1. Ogólne wymagania dotyczące transportu**

Ogólne wymagania dotyczące transportu podano w ST D-M-00.00.00 „Wymagania ogólne” pkt 4.

### **4.2. Transport materiałów**

Transport cementu powinien odbywać się zgodnie z BN-88/6731-08.

Transport wapna powinien odbywać się zgodnie z PN-B-30020.

Transport popiołów lotnych powinien odbywać się zgodnie z PN-S-96035.

Żużel wielkopiecowy granulowany można przewozić dowolnymi środkami transportu w sposób zabezpieczony przed zanieczyszczeniem i zawilgoceniem.

Mieszankę kruszywowo-spoiwową można przewozić dowolnymi środkami transportu, w sposób zabezpieczony przed zanieczyszczeniem, rozsegregowaniem i wysuszeniem lub nadmiernym zawilgoceniem.

## **5. WYKONANIE ROBÓT**

### **5.1. Ogólne zasady wykonania robót**

Ogólne zasady wykonania robót podano w ST D-M-00.00.00 „Wymagania ogólne” pkt 5.

### **5.2. Przygotowanie podłoża**

Podłoże gruntowe powinno być przygotowane zgodnie z wymaganiami określonymi w ST D-04.01.01 „Korytowanie wraz z profilowaniem i zagęszczeniem podłoża” i ST D-02.00.00 „Roboty ziemne”.

Paliki lub szpilki do prawidłowego ukształtowania podbudowy i ulepszonego podłoża powinny być wcześniej przygotowane.

Paliki lub szpilki powinny być ustawione w osi drogi i w rzędach równoległych do osi drogi, lub w inny sposób zaakceptowany przez Inżyniera.

Rozmieszczenie palików lub szpilek powinno umożliwiać naciągnięcie sznurków lub linek do wytyczenia robót w odstępach nie większych niż co 10 m.

Jeżeli warstwa mieszanki gruntu lub kruszywa ze spoiwami hydraulicznymi ma być układana w prowadnicach, to po wytyczeniu podbudowy należy ustawić na podłożu prowadnice w taki sposób, aby wyznaczały one ściśle linie krawędzi układanej warstwy według dokumentacji projektowej. Wysokość prowadnic powinna odpowiadać grubości warstwy mieszanki gruntu lub kruszywa ze spoiwami hydraulicznymi, w stanie niezagęszczonym. Prowadnice powinny być ustawione stabilnie, w sposób wykluczający ich przesuwanie się pod wpływem oddziaływania maszyn użytych do wykonania warstwy.

### 5.3. Odcinek próbny

Jeżeli w dokumentacji projektowej przewidziano konieczność wykonania odcinka próbnego, to co najmniej na 3 dni przed rozpoczęciem robót, Wykonawca powinien wykonać odcinek próbny w celu:

- stwierdzenia czy sprzęt budowlany do spulchnienia, mieszania, rozkładania i zagęszczania jest właściwy,
- określenia grubości warstwy materiału w stanie luźnym, koniecznej do uzyskania wymaganej grubości warstwy po zagęszczeniu,
- określenia potrzebnej liczby przejazdów walców do uzyskania wymaganego wskaźnika zagęszczenia warstwy.

Na odcinku próbnym Wykonawca powinien użyć materiałów oraz sprzętu takich, jakie będą stosowane do wykonywania podbudowy lub ulepszonego podłoża.

Powierzchnia odcinka próbnego powinna wynosić od 400 do 800 m<sup>2</sup>.

Odcinek próbny powinien być zlokalizowany w miejscu wskazanym przez Inżyniera.

Wykonawca może przystąpić do wykonywania podbudowy lub ulepszonego podłoża po zaakceptowaniu odcinka próbnego przez Inżyniera.

### 5.4. Utrzymanie podbudowy i ulepszonego podłoża

Podbudowa i ulepszone podłoże po wykonaniu, a przed ułożeniem następnej warstwy, powinny być utrzymywane w dobrym stanie. Jeżeli Wykonawca będzie wykorzystywał, za zgodą Inżyniera, gotową podbudowę lub ulepszone podłoże do ruchu budowlanego, to jest obowiązany naprawić wszelkie uszkodzenia podbudowy, spowodowane przez ten ruch. Koszt napraw wynikłych z niewłaściwego utrzymania podbudowy lub ulepszonego podłoża obciąża Wykonawcę robót.

Wykonawca jest zobowiązany do przeprowadzenia bieżących napraw podbudowy lub ulepszonego podłoża uszkodzonych wskutek oddziaływania czynników atmosferycznych, takich jak opady deszczu i śniegu oraz mróz.

Wykonawca jest zobowiązany wstrzymać ruch budowlany po okresie intensywnych opadów deszczu, jeżeli wystąpi możliwość uszkodzenia podbudowy lub ulepszonego podłoża.

Warstwa stabilizowana spoiwami hydraulicznymi powinna być przykryta przed zimą warstwą nawierzchni lub zabezpieczona przed niszczącym działaniem czynników atmosferycznych w inny sposób zaakceptowany przez Inżyniera.

### 5.5. Pielęgnacja warstwy z gruntu lub kruszywa stabilizowanego spoiwami hydraulicznymi

Pielęgnacja powinna być przeprowadzona według jednego z następujących sposobów:

- α) skropienie warstwy emulsją asfaltową, albo asfaltem D 200 lub D 300 w ilości od 0,5 do 1,0 kg/m<sup>2</sup>,
- β) skropienie specjalnymi preparatami powłokotwórczymi posiadającymi aprobatę techniczną wydaną przez uprawnioną jednostkę, po uprzednim zaakceptowaniu ich użycia przez Inżyniera,
- γ) utrzymanie w stanie wilgotnym poprzez kilkakrotne skrapianie wodą w ciągu dnia, w czasie co najmniej 7 dni,
- δ) przykrycie na okres 7 dni nieprzepuszczalną folią z tworzywa sztucznego, ułożoną na zakład o szerokości co najmniej 30 cm i zabezpieczoną przed zerwaniem z powierzchni warstwy przez wiatr,

e) przykrycie warstwą piasku lub grubej włókniny technicznej i utrzymywanie jej w stanie wilgotnym w czasie co najmniej 7 dni.

Inne sposoby pielęgnacji, zaproponowane przez Wykonawcę i inne materiały przeznaczone do pielęgnacji mogą być zastosowane po uzyskaniu akceptacji Inżyniera.

Nie należy dopuszczać żadnego ruchu pojazdów i maszyn po podbudowie w okresie 7 dni po wykonaniu. Po tym czasie ewentualny ruch technologiczny może odbywać się wyłącznie za zgodą Inżyniera.

## 5.6. Pozostałe wymagania dotyczące wykonania robót

Pozostałe wymagania dotyczące wykonania robót podano w specyfikacjach dotyczących poszczególnych rodzajów podbudów i ulepszonych podłoża z gruntów lub kruszyw stabilizowanych spoiwami hydraulicznymi, które obejmują D-04.05.01.

## 6. KONTROLA JAKOŚCI ROBÓT

### 6.1. Ogólne zasady kontroli jakości robót

Ogólne zasady kontroli jakości robót podano w ST D-M-00.00.00 „Wymagania ogólne” pkt 6.

### 6.2. Badania przed przystąpieniem do robót

Przed przystąpieniem do robót Wykonawca powinien wykonać badania spoiw, kruszyw i gruntów przeznaczonych do wykonania robót i przedstawić wyniki tych badań Inżynierowi w celu akceptacji.

### 6.3. Badania w czasie robót

#### 6.3.1. Częstotliwość oraz zakres badań i pomiarów

Częstotliwość oraz zakres badań i pomiarów w czasie wykonywania podbudowy lub ulepszonych podłoża stabilizowanych spoiwami podano w tablicy 1.

Tablica 1. Częstotliwość badań i pomiarów

Lp.	Wyszczególnienie badań	Częstotliwość badań	
		Minimalna liczba badań na dziennej działce roboczej	Maksymalna powierzchnia podbudowy lub ulepszonych podłoża przypadająca na jedno badanie
1	Uziarnienie mieszanki gruntu lub kruszywa	2	600 m <sup>2</sup>
2	Wilgotność mieszanki gruntu lub kruszywa ze spoiwem		
3	Rozdrobnienie gruntu <sup>1)</sup>		
4	Jednorodność i głębokość wymieszania <sup>2)</sup>		
5	Zagęszczenie warstwy		
6	Grubość podbudowy lub ulepszonych podłoża	3	400 m <sup>2</sup>
7	Wytrzymałość na ściskanie	6 próbek	400 m <sup>2</sup>
	– 7 i 28-dniowa przy stabilizacji cementem i wapnem		
	– 14 i 42-dniowa przy stabilizacji popiołami lotnymi		
	– 90-dniowa przy stabilizacji żuzłem granulowanym	3 próbki	
8	Mrozoodporność <sup>3)</sup>	przy projektowaniu i w przypadkach wątpliwych	

9	Badanie spoiwa: – cementu,	przy projektowaniu składu mieszanki i przy każdej zmianie
10	– wapna,	
11	– popiołów lotnych,	
12	– żużla granulowanego	
13	Badanie wody	dla każdego wątpliwego źródła
14	Badanie właściwości gruntu lub kruszywa	dla każdej partii i przy każdej zmianie rodzaju gruntu lub kruszywa
15	Wskaźnik nośności CBR <sup>4)</sup>	w przypadkach wątpliwych i na zlecenie Inżyniera

- 1) Badanie wykonuje się dla gruntów spoiстых
- 2) Badanie wykonuje się przy stabilizacji gruntu metodą mieszania na miejscu
- 3) Badanie wykonuje się przy stabilizacji gruntu lub kruszyw cementem, wapnem i popiołami lotnymi
- 4) Badanie wykonuje się przy stabilizacji gruntu wapnem.

### 6.3.2. Uziarnienie gruntu lub kruszywa

Próbki do badań należy pobierać z mieszarek lub z podłoża przed podaniem spoiwa. Uziarnienie kruszywa lub gruntu powinno być zgodne z wymaganiami podanymi w ST dotyczących poszczególnych rodzajów podbudów i ulepszanego podłoża.

### 6.3.3. Wilgotność mieszanki gruntu lub kruszywa ze spoiwami

Wilgotność mieszanki powinna być równa wilgotności optymalnej, określonej w projekcie składu tej mieszanki, z tolerancją +10% -20% jej wartości.

### 6.3.4. Rozdrobnienie gruntu

Grunt powinien być spulchniony i rozdrobniony tak, aby wskaźnik rozdrobnienia był co najmniej równy 80% (przez sito o średnicy 4 mm powinno przejść 80% gruntu).

### 6.3.5. Jednorodność i głębokość wymieszania

Jednorodność wymieszania gruntu ze spoiwem polega na ocenie wizualnej jednolitego zabarwienia mieszanki.

Głębokość wymieszania mierzy się w odległości min. 0,5 m od krawędzi podbudowy czy ulepszanego podłoża. Głębokość wymieszania powinna być taka, aby grubość warstwy po zagęszczeniu była równa projektowanej.

### 6.3.6. Zagęszczenie warstwy

Mieszanka powinna być zagęszczana do osiągnięcia wskaźnika zagęszczenia nie mniejszego od 1,00 oznaczonego zgodnie z BN-77/8931-12.

### 6.3.7. Grubość podbudowy lub ulepszanego podłoża

Grubość warstwy należy mierzyć bezpośrednio po jej zagęszczeniu w odległości co najmniej 0,5 m od krawędzi. Grubość warstwy nie może różnić się od projektowanej o więcej niż 1 cm.

### 6.3.8. Wytrzymałość na ściskanie

Wytrzymałość na ściskanie określa się na próbkach walcowych o średnicy i wysokości 8 cm. Próbki do badań należy pobierać z miejsc wybranych losowo, w warstwie rozłożonej przed jej zagęszczeniem. Próbki w ilości 6 sztuk należy formować i przechowywać zgodnie z normami dotyczącymi poszczególnych rodzajów stabilizacji spoiwami. Trzy próbki należy badać po 7 lub 14 dniach oraz po 28 lub 42 dniach przechowywania, a w przypadku stabilizacji żużlem granulowanym po 90 dniach przechowywania. Wyniki wytrzymałości na ściskanie powinny być zgodne z wymaganiami podanymi w ST dotyczących poszczególnych rodzajów podbudów i ulepszanego podłoża.

### 6.3.9. Mrozoodporność

Wskaźnik mrozoodporności określany przez spadek wytrzymałości na ściskanie próbek poddawanych cykлом zamrażania i odmrażania powinien być zgodny z wymaganiami podanymi w ST dotyczących poszczególnych rodzajów podbudów i ulepszonego podłoża.

### 6.3.10. Badanie spoiwa

Dla każdej dostawy cementu, wapna, popiołów lotnych, żużla granulowanego, Wykonawca powinien określić właściwości podane w ST dotyczących poszczególnych rodzajów podbudów i ulepszonego podłoża.

### 6.3.11. Badanie wody

W przypadkach wątpliwych należy przeprowadzić badania wody wg PN-B-32250.

### 6.3.12. Badanie właściwości gruntu lub kruszywa

Właściwości gruntu lub kruszywa należy badać przy każdej zmianie rodzaju gruntu lub kruszywa. Właściwości powinny być zgodne z wymaganiami podanymi w ST dotyczących poszczególnych rodzajów podbudów i ulepszonego podłoża.

### 6.3.13. Wskaźnik nośności CBR

Wskaźnik nośności CBR określa się wg normy BN-70/8931-05 dla próbek gruntu stabilizowanego wapnem, pielęgnowanych zgodnie z wymaganiami PN-S-96011.

## 6.4. Wymagania dotyczące cech geometrycznych i wytrzymałościowych podbudowy lub ulepszonego podłoża stabilizowanych spoiwami

### 6.4.1. Częstotliwość oraz zakres badań i pomiarów

Częstotliwość oraz zakres badań i pomiarów dotyczących cech geometrycznych podaje tablica 2.

Tablica 2. Częstotliwość oraz zakres badań i pomiarów wykonanej podbudowy lub ulepszonego podłoża stabilizowanych spoiwami

Lp.	Wyszczególnienie badań i pomiarów	Minimalna częstotliwość badań i pomiarów
1	Szerokość	10 razy na 1 km
2	Równość podłużna	w sposób ciągły planografem albo co 20 m łata na każdym pasie ruchu
3	Równość poprzeczna	10 razy na 1 km
4	Spadki poprzeczne <sup>*)</sup>	10 razy na 1 km
5	Rzędne wysokościowe	co 100 m
6	Ukształtowanie osi w planie <sup>*)</sup>	
7	Grubość podbudowy i ulepszonego podłoża	w 3 punktach, lecz nie rzadziej niż raz na 2000 m <sup>2</sup>

\*) Dodatkowe pomiary spadków poprzecznych i ukształtowania osi w planie należy wykonać w punktach głównych łuków poziomych.

### 6.4.2. Szerokość podbudowy i ulepszonego podłoża

Szerokość podbudowy i ulepszonego podłoża nie może różnić się od szerokości projektowanej o więcej niż +10 cm, -5 cm.

Na jezdniach bez krawężników szerokość podbudowy powinna być większa od szerokości warstwy wyżej, leżącej o co najmniej 25 cm lub o wartość wskazaną w dokumentacji projektowej.

### **6.4.3. Równość podbudowy i ulepszonego podłoża**

Nierówności podłużne podbudowy i ulepszonego podłoża należy mierzyć 4-metrową łątą lub planografem, zgodnie z normą BN-68/8931-04.

Nierówności poprzeczne podbudowy i ulepszonego podłoża należy mierzyć 4-metrową łątą.

Nierówności nie powinny przekraczać:

- 12 mm dla podbudowy zasadniczej,
- 15 mm dla podbudowy pomocniczej i ulepszonego podłoża.

### **6.4.4. Spadki poprzeczne podbudowy i ulepszonego podłoża**

Spadki poprzeczne podbudowy i ulepszonego podłoża powinny być zgodne z dokumentacją projektową z tolerancją 0,5 %.

### **6.4.5. Rzędne wysokościowe podbudowy i ulepszonego podłoża**

Różnice pomiędzy rzędnymi wykonanej podbudowy i ulepszonego podłoża a rzędnymi projektowanymi nie powinny przekraczać + 1 cm, -2 cm.

### **6.4.6. Ukształtowanie osi podbudowy i ulepszonego podłoża**

Oś podbudowy i ulepszonego podłoża w planie nie może być przesunięta w stosunku do osi projektowanej o więcej niż 5 cm.

### **6.4.7. Grubość podbudowy i ulepszonego podłoża**

Grubość podbudowy i ulepszonego podłoża nie może różnić się od grubości projektowanej o więcej niż:

- dla podbudowy zasadniczej 10%,
- dla podbudowy pomocniczej i ulepszonego podłoża +10%, -15%.

## **6.5. Zasady postępowania z wadliwie wykonanymi odcinkami podbudowy i ulepszonego podłoża**

### **6.5.1. Niewłaściwe cechy geometryczne podbudowy i ulepszonego podłoża**

Jeżeli po wykonaniu badań na stwardniałej podbudowie lub ulepszonym podłożu stwierdzi się, że odchylenia cech geometrycznych przekraczają wielkości określone w p. 6.4, to warstwa zostanie zerwana na całą grubość i ponownie wykonana na koszt Wykonawcy. Dopuszcza się inny rodzaj naprawy wykonany na koszt Wykonawcy, o ile zostanie on zaakceptowany przez Inżyniera.

Jeżeli szerokość podbudowy lub ulepszonego podłoża jest mniejsza od szerokości projektowanej o więcej niż 5 cm i nie zapewnia podparcia warstwom wyżej leżącym, to Wykonawca powinien poszerzyć podbudowę lub ulepszone podłożę przez zerwanie warstwy na pełną grubość do połowy szerokości pasa ruchu i wbudowanie nowej mieszanki.

Nie dopuszcza się mieszania składników mieszanki na miejscu. Roboty te Wykonawca wykona na własny koszt.

### **6.5.2. Niewłaściwa grubość podbudowy i ulepszonego podłoża**

Na wszystkich powierzchniach wadliwych pod względem grubości Wykonawca wykona naprawę podbudowy lub ulepszonego podłoża przez zerwanie wykonanej warstwy, usunięcie zerwanego materiału i ponowne wykonanie warstwy o odpowiednich właściwościach i o wymaganej grubości. Roboty te Wykonawca wykona na własny koszt. Po wykonaniu tych robót nastąpi ponowny pomiar i ocena grubości warstwy, na koszt Wykonawcy.

### **6.5.3. Niewłaściwa wytrzymałość podbudowy i ulepszonego podłoża**

Jeżeli wytrzymałość średnia próbek będzie mniejsza od dolnej granicy określonej w ST dla poszczególnych rodzajów podbudów i ulepszonego podłoża, to warstwa wadliwie wykonana zostanie zerwana i wymieniona na nową o odpowiednich właściwościach na koszt Wykonawcy.

## **7. OBMIAR ROBÓT**

## **7.1. Ogólne zasady obmiaru robót**

Ogólne zasady obmiaru robót podano w ST D-M-00.00.00 „Wymagania ogólne” pkt 7.

## **7.2. Jednostka obmiarowa**

Jednostką obmiarową jest m<sup>2</sup> (metr kwadratowy) podbudowy i ulepszonego podłoża z gruntów spoiwami hydraulicznymi.

## **8. ODBIÓR ROBÓT**

Ogólne zasady odbioru robót podano w ST D-M-00.00.00 „Wymagania ogólne” pkt 8.

Roboty uznaje się za zgodne z dokumentacją projektową, ST i wymaganiami Inżyniera, jeżeli wszystkie pomiary i badania z zachowaniem tolerancji wg pkt 6 dały wyniki pozytywne.

## **9. PODSTAWA PŁATNOŚCI**

### **9.1. Ogólne ustalenia dotyczące podstawy płatności**

Ogólne ustalenia dotyczące podstawy płatności podano w ST D-M-00.00.00 „Wymagania ogólne” pkt 9.

### **9.2. Cena jednostki obmiarowej**

Cena wykonania 1 m<sup>2</sup> podbudowy i ulepszonego podłoża z gruntów lub kruszyw stabilizowanych spoiwami hydraulicznymi obejmuje:

- w przypadku wytwarzania mieszanek kruszywowo-spoiwowych w mieszarkach:
  - prace pomiarowe i roboty przygotowawcze,
  - oznakowanie robót,
  - dostarczenie materiałów, wyprodukowanie mieszanki i jej transport na miejsce wbudowania,
  - dostarczenie, ustawienie, rozebranie i odwiezienie prowadnic oraz innych materiałów i urządzeń pomocniczych,
  - rozłożenie i zagęszczenie mieszanki,
  - pielęgnacja wykonanej warstwy
  - przeprowadzenie pomiarów i badań laboratoryjnych, wymaganych w specyfikacji technicznej,
- w przypadku wytwarzania mieszanek gruntowo-spoiwowych na miejscu:
  - prace pomiarowe i roboty przygotowawcze,
  - oznakowanie robót,
  - spulchnienie gruntu,
  - dostarczenie, ustawienie, rozebranie i odwiezienie prowadnic oraz innych materiałów i urządzeń pomocniczych,
  - dostarczenie i rozścielenie składników zgodnie z receptą laboratoryjną,
  - wymieszanie gruntu rodzimego lub ulepszonego kruszywem ze spoiwem w korycie drogi,
  - zagęszczenie warstwy,
  - pielęgnacja wykonanej warstwy
  - przeprowadzenie pomiarów i badań laboratoryjnych, wymaganych w specyfikacji technicznej,



**D-04.05.01. PODBUDOWA I ULEPSZONE PODŁOŻE Z GRUNTU STABILIZOWANEGO CEMENTEM (WARSTWA MROZOCHRONNA)****1. WSTĘP****1.1. Przedmiot ST**

Przedmiotem niniejszej specyfikacji technicznej (ST) są wymagania ogólne dotyczące wykonania i odbioru robót drogowych: Wymienione roboty będą prowadzone przy przebudowie mostu na przepust w km 6+937 drogi powiatowej nr 1169N w miejscowości Zielno.

**1.2. Zakres stosowania ST**

•Specyfikacja techniczna (ST) stanowi obowiązujący dokument przetargowy i kontraktowy przy zleceniu realizacji robót wymienionych w pkt. 1.1.

**1.3. Zakres robót objętych ST**

Ustalenia zawarte w niniejszej Specyfikacji Technicznej dotyczą prowadzenia robót związanych z wykonaniem warstwy mroзоochronnej z mieszanki związanej spoiwem hydraulicznym (podbudowy z gruntu stabilizowanego cementem o wytrzymałości  $R_m = 2,5\text{MPa}$ ) i grubości warstwy 15,0 cm

- 138,1 m<sup>2</sup>

**1.4. Określenia podstawowe**

**1.4.1.** Podbudowa z gruntu stabilizowanego cementem - jedna lub dwie warstwy zagęszczonej mieszanki cementowo-gruntowej, która po osiągnięciu właściwej wytrzymałości na ściskanie, stanowi fragment nośnej części nawierzchni drogowej.

**1.4.2.** Mieszanka cementowo-gruntowa - mieszanka gruntu, cementu i wody, a w razie potrzeby również dodatków ulepszających, np. popiołów lotnych lub chlorku wapniowego, dobranych w optymalnych ilościach.

**1.4.3.** Grunt stabilizowany cementem - mieszanka cementowo-gruntowa zagęszczona i stwardniała w wyniku ukończenia procesu wiązania cementu.

**1.4.4.** Kruszywo stabilizowane cementem - mieszanka kruszywa naturalnego, cementu i wody, a w razie potrzeby dodatków ulepszających, np. popiołów lotnych lub chlorku wapniowego, dobranych w optymalnych ilościach, zagęszczona i stwardniała w wyniku ukończenia procesu wiązania cementu.

**1.4.5.** Podłoże gruntowe ulepszone cementem - jedna lub dwie warstwy zagęszczonej mieszanki cementowo-gruntowej, na której układana jest warstwa podbudowy.

**1.4.6.** Pozostałe określenia są zgodne z obowiązującymi, odpowiednimi polskimi normami i z definicjami podanymi w ST D-M-00.00.00 „Wymagania ogólne” pkt 1.4.

**1.5. Ogólne wymagania dotyczące robót**

Ogólne wymagania dotyczące robót podano w ST D-04.05.00 „Podbudowy i ulepszone podłoże z gruntów lub kruszyw stabilizowanych spoiwami hydraulicznymi. Wymagania ogólne” pkt 1.5.

**2. MATERIAŁY****2.1. Ogólne wymagania dotyczące materiałów**

Ogólne wymagania dotyczące materiałów, ich pozyskiwania i składowania, podano w ST D-04.05.00 „Podbudowy i ulepszone podłoże z gruntów lub kruszyw stabilizowanych spoiwami hydraulicznymi. Wymagania ogólne” pkt 2.

## 2.2. Cement

Należy stosować cement portlandzki klasy 32,5 wg PN-B-19701, portlandzki z dodatkami wg PN-B-19701 [11] lub hutniczy wg PN-B-19701.

Wymagania dla cementu zestawiono w tablicy 1.

Tablica 1. Właściwości mechaniczne i fizyczne cementu wg PN-B-19701

Lp.	Właściwości	Klasa cementu
		32,5
1	Wytrzymałość na ściskanie (MPa), po 7 dniach, nie mniej niż:	16
	- cement portlandzki bez dodatków	16
	- cement hutniczy	16
	- cement portlandzki z dodatkami	16
2	Wytrzymałość na ściskanie (MPa), po 28 dniach, nie mniej niż:	32,5
3	Czas wiązania:	
	- początek wiązania, najwcześniej po upływie, min.	60
	- koniec wiązania, najpóźniej po upływie, h	12
4	Stażność objętości, mm, nie więcej niż	10

Badania cementu należy wykonać zgodnie z PN-B-04300.

Przechowywanie cementu powinno odbywać się zgodnie z BN-88/6731-08.

W przypadku, gdy czas przechowywania cementu będzie dłuższy od trzech miesięcy, można go stosować za zgodą Inżyniera tylko wtedy, gdy badania laboratoryjne wykażą jego przydatność do robót.

## 2.3. Grunty

Przydatność gruntów przeznaczonych do stabilizacji cementem należy ocenić na podstawie wyników badań laboratoryjnych, wykonanych według metod podanych w PN-S-96012.

Do wykonania podbudów i ulepszonych podłoży z gruntów stabilizowanych cementem należy stosować grunty spełniające wymagania podane w tablicy 2.

Grunt można uznać za przydatny do stabilizacji cementem wtedy, gdy wyniki badań laboratoryjnych wykażą, że wytrzymałość na ściskanie i mrozoodporność próbek gruntu stabilizowanego są zgodne z wymaganiami określonymi w p. 2.7 tablica 4.

Tablica 2. Wymagania dla gruntów przeznaczonych do stabilizacji cementem wg PN-S-96012

Lp.	Właściwości	Wymagania	Badania według
1	Uziarnienie		
	α) ziarn przechodzących przez sito # 40 mm, % (m/m), nie mniej niż:	100	PN-B-04481
	β) ziarn przechodzących przez sito # 20 mm, % (m/m), powyżej	85	
	χ) ziarn przechodzących przez sito # 4 mm, % (m/m), powyżej	50	
δ) cząstek mniejszych od 0,002 mm, % (m/m), poniżej	20		
2	Granica płynności, % (m/m), nie więcej niż:	40	PN-B-04481

3	Wskaźnik plastyczności, % (m/m), nie więcej niż:	15	PN-B-04481
4	Odczyn pH	od 5 do 8	PN-B-04481
5	Zawartość części organicznych, % (m/m), nie więcej niż:	2	PN-B-04481
6	Zawartość siarczanów, w przeliczeniu na SO <sub>3</sub> , % (m/m), nie więcej niż:	1	PN-B-06714-28

Grunty nie spełniające wymagań określonych w tablicy 2, mogą być poddane stabilizacji po uprzednim ulepszeniu chlorkiem wapniowym, wapnem, popiołami lotnymi.

Grunty o granicy płynności od 40 do 60 % i wskaźniku plastyczności od 15 do 30 % mogą być stabilizowane cementem dla podbudów pomocniczych i ulepszonego podłoża pod warunkiem użycia specjalnych maszyn, umożliwiających ich rozdrobnienie i przemieszanie z cementem.

Dodatkowe kryteria oceny przydatności gruntu do stabilizacji cementem; zaleca się użycie gruntów o:

- wskaźniku piaskowym od 20 do 50, wg BN-64/8931-01,
- zawartości ziarn pozostających na sicie # 2 mm - co najmniej 30%,
- zawartości ziarn przechodzących przez sito 0,075 mm - nie więcej niż 15%.

Decydującym sprawdzianem przydatności gruntu do stabilizacji cementem są wyniki wytrzymałości na ściskanie próbek gruntu stabilizowanego cementem.

#### 2.4. Woda

Woda stosowana do stabilizacji gruntu lub kruszywa cementem i ewentualnie do pielęgnacji wykonanej warstwy powinna odpowiadać wymaganiom PN-B-32250 [13]. Bez badań laboratoryjnych można stosować wodociągową wodę pitną. Gdy woda pochodzi z wątpliwych źródeł nie może być użyta do momentu jej przebadania, zgodnie z wyżej podaną normą lub do momentu porównania wyników wytrzymałości na ściskanie próbek gruntowo-cementowych wykonanych z wodą wątpliwą i z wodą wodociągową. Brak różnic potwierdza przydatność wody do stabilizacji gruntu lub kruszywa cementem.

#### 2.5. Dodatki ulepszające

Przy stabilizacji gruntów cementem, w przypadkach uzasadnionych, stosuje się następujące dodatki ulepszające:

- wapno wg PN-B-30020,
- popioły lotne wg PN-S-96035,
- chlorek wapniowy wg PN-C-84127.

Za zgodą Inżyniera mogą być stosowane inne dodatki o sprawdzonym działaniu, posiadające aprobatę techniczną wydaną przez uprawnioną jednostkę.

#### 2.6. Grunt lub kruszywo stabilizowane cementem

W zależności od rodzaju warstwy w konstrukcji nawierzchni drogowej, wytrzymałość gruntu lub kruszywa stabilizowanego cementem wg PN-S-96012, powinna spełniać wymagania określone w tablicy 3.

Tablica 3. Wymagania dla gruntów lub kruszyw stabilizowanych cementem dla poszczególnych warstw podbudowy i ulepszonego podłoża

Lp.	Rodzaj warstwy w konstrukcji nawierzchni drogowej	Wytrzymałość na ściskanie próbek nasyconych wodą (MPa)		Wskaźnik mrozoodporności
		po 7	po 28	

		dniach	dniach	
1	Podbudowa zasadnicza dla KR 1 lub podbudowa pomocnicza dla KR 2 do KR6 KR 6	od 1,6 do 2,2	od 2,5 do 5,0	0,7
2	Górna część warstwy ulepszonego podłoża gruntowego o grubości co najmniej 10 cm dla KR 5 i KR 6 lub górna część warstwy ulepszenia słabego podłoża z gruntów wątpliwych oraz wysadzinowych	od 1,0 do 1,6	od 1,5 do 2,5	0,6
3	Dolna część warstwy ulepszonego podłoża gruntowego w przypadku posadowienia konstrukcji nawierzchni na podłożu z gruntów wątpliwych i wysadzinowych	-	od 0,5 do 1,5	0,6

### 3. SPRZĘT

Wymagania dotyczące sprzętu podano w ST D-04.05.00 „Podbudowy i ulepszone podłoże z gruntów lub kruszyw stabilizowanych spoiwami hydraulicznymi. Wymagania ogólne” pkt 3.

### 4. TRANSPORT

Wymagania dotyczące transportu podano w ST D-04.05.00 „Podbudowy i ulepszone podłoże z gruntów lub kruszyw stabilizowanych spoiwami hydraulicznymi. Wymagania ogólne” pkt 4.

### 5. WYKONANIE ROBÓT

#### 5.1. Ogólne zasady wykonania robót

Ogólne zasady wykonania robót podano w ST D-04.05.00 „Podbudowy i ulepszone podłoże z gruntów lub kruszyw stabilizowanych spoiwami hydraulicznymi. Wymagania ogólne” pkt 5.

#### 5.2. Warunki przystąpienia do robót

Podbudowa z gruntu lub kruszywa stabilizowanego cementem nie może być wykonywana wtedy, gdy podłoże jest zamrożone i podczas opadów deszczu. Nie należy rozpoczynać stabilizacji gruntu lub kruszywa cementem, jeżeli prognozy meteorologiczne wskazują na możliwy spadek temperatury poniżej 5°C w czasie najbliższych 7 dni.

#### 5.3. Przygotowanie podłoża

Podłoże powinno być przygotowane zgodnie z wymaganiami określonymi w ST D-04.05.00 „Podbudowy i ulepszone podłoże z gruntów lub kruszyw stabilizowanych spoiwami hydraulicznymi. Wymagania ogólne” pkt 5.2.

#### 5.4. Skład mieszanki cementowo-gruntowej i cementowo-kruszywowej

Zawartość cementu w mieszance nie może przekraczać wartości podanych w tablicy 5. Zaleca się taki dobór mieszanki, aby spełnić wymagania wytrzymałościowe określone w p. 2.7 tablica 4, przy jak najmniejszej zawartości cementu.

Tablica 5. Maksymalna zawartość cementu w mieszance cementowo-gruntowej lub w mieszance kruszywa stabilizowanego cementem dla poszczególnych warstw podbudowy i ulepszonego podłoża

Lp.	Kategoria ruchu	Maksymalna zawartość cementu, % w stosunku do masy suchego gruntu lub kruszywa		
		podbudowa zasadnicza	podbudowa pomocnicza	ulepszone podłoże
1	KR 2 do KR 6	-	6	8

Zawartość wody w mieszance powinna odpowiadać wilgotności optymalnej, określonej według normalnej próby Proctora, zgodnie z PN-B-04481, z tolerancją +10%, -20% jej wartości.

Zaprojektowany skład mieszanki powinien zapewniać otrzymanie w czasie budowy właściwości gruntu lub kruszywa stabilizowanego cementem zgodnych z wymaganiami określonymi w tablicy 4.

### 5.5. Stabilizacja metodą mieszania na miejscu

Do stabilizacji gruntu metodą mieszania na miejscu można użyć specjalistycznych mieszarek wieloprześciowych lub jednoprześciowych albo maszyn rolniczych.

Grunt przewidziany do stabilizacji powinien być spulchniony i rozdrobniony.

Po spulchnieniu gruntu należy sprawdzić jego wilgotność i w razie potrzeby ją zwiększyć w celu ułatwienia rozdrobnienia. Woda powinna być dozowana przy użyciu beczkowsów zapewniających równomierne i kontrolowane dozowanie. Wraz z wodą można dodawać do gruntu dodatki ulepszające rozpuszczalne w wodzie, np. chlorek wapniowy.

Jeżeli wilgotność naturalna gruntu jest większa od wilgotności optymalnej o więcej niż 10% jej wartości, grunt powinien być osuszony przez mieszanie i napowietrzanie w czasie suchej pogody.

Po spulchnieniu i rozdrobnieniu gruntu należy dodać i przemieszać z gruntem dodatki ulepszające, np. wapno lub popioły lotne, w ilości określonej w receptce laboratoryjnej, o ile ich użycie jest przewidziane w tejże receptce.

Cement należy dodawać do rozdrobnionego i ewentualnie ulepszanego gruntu w ilości ustalonej w receptce laboratoryjnej. Cement i dodatki ulepszające powinny być dodawane przy użyciu rozsypywarek cementu lub w inny sposób zaakceptowany przez Inżyniera.

Grunt powinien być wymieszany z cementem w sposób zapewniający jednorodność na określonej głębokości, gwarantującą uzyskanie projektowanej grubości warstwy po zagęszczeniu.

W przypadku wykonywania stabilizacji w prowadnicach, szczególną uwagę należy zwrócić na jednorodność wymieszania gruntu w obrębie skrajnych pasów o szerokości od 30 do 40 cm, przyległych do prowadnic.

Po wymieszaniu gruntu z cementem należy sprawdzić wilgotność mieszanki. Jeżeli jej wilgotność jest mniejsza od optymalnej o więcej niż 20%, należy dodać odpowiednią ilość wody mieszankę ponownie dokładnie wymieszać. Wilgotność mieszanki przed zagęszczeniem nie może różnić się od wilgotności optymalnej o więcej niż +10%, -20% jej wartości.

Czas od momentu rozłożenia cementu na gruncie do momentu zakończenia mieszania nie powinien być dłuższy od 2 godzin.

Po zakończeniu mieszania należy powierzchnię warstwy wyrównać i wyprofilować do wymaganych w dokumentacji projektowej rzędnych oraz spadków poprzecznych i podłużnych. Do tego celu należy użyć równiarek i wykorzystać prowadnice podłużne, układane każdorazowo na odcinku roboczym. Od użycia prowadnic można odstąpić przy zastosowaniu specjalistycznych mieszarek i technologii gwarantującej odpowiednią równość warstwy, po uzyskaniu zgody Inżyniera. Po wyprofilowaniu należy natychmiast przystąpić do zagęszczania warstwy. Zagęszczenie należy przeprowadzić w sposób określony w p. 5.8.

### 5.6. Stabilizacja metodą mieszania w mieszarkach stacjonarnych

Składniki mieszanki i w razie potrzeby dodatki ulepszające, powinny być dozowane w ilości określonej w receptce laboratoryjnej. Mieszarka stacjonarna powinna być wyposażona w urządzenia do wagowego dozowania kruszywa lub gruntu i cementu oraz objętościowego dozowania wody.

Czas mieszania w mieszarkach cyklicznych nie powinien być krótszy od 1 minuty, o ile krótszy czas mieszania nie zostanie dozwolony przez Inżyniera po wstępnych próbach. W mieszarkach typu ciągłego

prędkość podawania materiałów powinna być ustalona i na bieżąco kontrolowana w taki sposób, aby zapewnić jednorodność mieszanki.

Wilgotność mieszanki powinna odpowiadać wilgotności optymalnej z tolerancją +10% i -20% jej wartości.

Przed ułożeniem mieszanki należy ustawić prowadnice i podłoże zwilżyć wodą.

Mieszanka dowieziona z wytwórni powinna być układana przy pomocy układarek lub równiarek. Grubość układania mieszanki powinna być taka, aby zapewnić uzyskanie wymaganej grubości warstwy po zagęszczeniu.

Przed zagęszczeniem warstwa powinna być wyprofilowana do wymaganych rzędnych, spadków podłużnych i poprzecznych. Przy użyciu równiarek do rozkładania mieszanki należy wykorzystać prowadnice, w celu uzyskania odpowiedniej równości profilu warstwy. Od użycia prowadnic można odstąpić przy zastosowaniu technologii gwarantującej odpowiednią równość warstwy, po uzyskaniu zgody Inżyniera. Po wyprofilowaniu należy natychmiast przystąpić do zagęszczania warstwy.

## 5.7. Grubość warstwy

Orientacyjna grubość poszczególnych warstw podbudowy z gruntu stabilizowanego cementem nie powinna przekraczać:

– 15 cm - przy mieszaniu na miejscu sprzętem rolniczym,

Jeżeli projektowana grubość warstwy podbudowy jest większa od maksymalnej, to stabilizację należy wykonywać w dwóch warstwach.

Jeżeli stabilizacja będzie wykonywana w dwóch lub więcej warstwach, to tylko najniżej położona warstwa może być wykonana przy zastosowaniu technologii mieszania na miejscu. Wszystkie warstwy leżące wyżej powinny być wykonywane według metody mieszania w mieszarkach stacjonarnych.

Warstwy podbudowy zasadniczej powinny być wykonywane według technologii mieszania w mieszarkach stacjonarnych.

## 5.8. Zagęszczanie

Zagęszczanie warstwy gruntu lub kruszywa stabilizowanego cementem należy prowadzić przy użyciu walców gładkich, wibracyjnych lub ogumionych, w zestawie wskazanym w ST.

Zagęszczanie podbudowy oraz ulepszonego podłoża o przekroju daszkowym powinno rozpocząć się od krawędzi i przesuwac pasami podłużnymi, częściowo nakładającymi się w stronę osi jezdni. Zagęszczenie warstwy o jednostronnym spadku poprzecznym powinno rozpocząć się od niżej położonej krawędzi i przesuwac pasami podłużnymi, częściowo nakładającymi się, w stronę wyżej położonej krawędzi. Pojawiające się w czasie zagęszczania zaniżenia, ubytki, rozwarstwienia i podobne wady, muszą być natychmiast naprawiane przez wymianę mieszanki na pełną głębokość, wyrównanie i ponowne zagęszczenie. Powierzchnia zagęszczonej warstwy powinna mieć prawidłowy przekrój poprzeczny i jednolity wygląd.

W przypadku technologii mieszania w mieszarkach stacjonarnych operacje zagęszczania i obróbki powierzchniowej muszą być zakończone przed upływem dwóch godzin od chwili dodania wody do mieszanki.

W przypadku technologii mieszania na miejscu, operacje zagęszczania i obróbki powierzchniowej muszą być zakończone nie później niż w ciągu 5 godzin, licząc od momentu rozpoczęcia mieszania gruntu z cementem.

Zagęszczanie należy kontynuować do osiągnięcia wskaźnika zagęszczenia mieszanki określonego wg BN-77/8931-12 nie mniejszego od podanego w PN-S-96012 i ST.

Specjalną uwagę należy poświęcić zagęszczeniu mieszanki w sąsiedztwie spoin roboczych podłużnych i poprzecznych oraz wszelkich urządzeń obcych.

Wszelkie miejsca luźne, rozsegregowane, spękane podczas zagęszczania lub w inny sposób wadliwe, muszą być naprawione przez zerwanie warstwy na pełną grubość, wbudowanie nowej mieszanki o odpowiednim składzie i ponowne zagęszczenie. Roboty te są wykonywane na koszt Wykonawcy.

## 5.9. Spoiny robocze

W miarę możliwości należy unikać podłużnych spoin roboczych, poprzez wykonanie warstwy na całej szerokości.

Jeśli jest to niemożliwe, przy warstwie wykonywanej w prowadnicach, przed wykonaniem kolejnego pasa należy pionową krawędź wykonanego pasa zwilżyć wodą. Przy warstwie wykonanej bez prowadnic w ułożonej i zagęszczonej mieszance, należy niezwłocznie obciąć pionową krawędź. Po zwilżeniu jej wodą należy wbudować kolejny pas. W podobny sposób należy wykonać poprzeczną spoinę roboczą na połączeniu działek roboczych. Od obcięcia pionowej krawędzi w wykonanej mieszance można odstąpić wtedy, gdy czas pomiędzy zakończeniem zagęszczania jednego pasa, a rozpoczęciem wbudowania sąsiedniego pasa, nie przekracza 60 minut.

Jeżeli w niżej położonej warstwie występują spoiny robocze, to spoiny w warstwie leżącej wyżej powinny być względem nich przesunięte o co najmniej 30 cm dla spoiny podłużnej i 1 m dla spoiny poprzecznej.

#### **5.10. Pielęgnacja warstwy z gruntu lub kruszywa stabilizowanego cementem**

Zasady pielęgnacji warstwy gruntu lub kruszywa stabilizowanego cementem podano w ST D-04.05.00 „Podbudowy i ulepszone podłoże z gruntów lub kruszyw stabilizowanych spoiwami hydraulicznymi. Wymagania ogólne” pkt 5.5.

#### **5.11. Odcinek próbny**

O ile przewidziano to w dokumentacji projektowej, Wykonawca powinien wykonać odcinek próbny, zgodnie z zasadami określonymi w ST D-04.05.00 „Podbudowy i ulepszone podłoże z gruntów lub kruszyw stabilizowanych spoiwami hydraulicznymi. Wymagania ogólne” pkt 5.3.

#### **5.12. Utrzymanie podbudowy i ulepszonych podłoża**

Podbudowa i ulepszone podłoże powinny być utrzymywane przez Wykonawcę zgodnie z zasadami określonymi w ST D-04.05.00 „Podbudowy i ulepszone podłoże z gruntów lub kruszyw stabilizowanych spoiwami hydraulicznymi. Wymagania ogólne” pkt 5.4.

### **6. KONTROLA JAKOŚCI ROBÓT**

#### **6.1. Ogólne zasady kontroli jakości robót**

Ogólne zasady kontroli jakości robót podano w ST D-04.05.00 „Podbudowy i ulepszone podłoże z gruntów lub kruszyw stabilizowanych spoiwami hydraulicznymi. Wymagania ogólne” pkt 6.

#### **6.2. Badania przed przystąpieniem do robót**

Przed przystąpieniem do robót Wykonawca powinien wykonać badania gruntów lub kruszyw zgodnie z ustaleniami ST D-04.05.00 „Podbudowy i ulepszone podłoże z gruntów lub kruszyw stabilizowanych spoiwami hydraulicznymi. Wymagania ogólne” pkt 6.2.

#### **6.3. Badania w czasie robót**

Częstotliwość oraz zakres badań i pomiarów kontrolnych w czasie robót podano w ST D-04.05.00 „Podbudowy i ulepszone podłoże z gruntów lub kruszyw stabilizowanych spoiwami hydraulicznymi. Wymagania ogólne” pkt 6.3.

#### **6.4. Wymagania dotyczące cech geometrycznych podbudowy i ulepszonych podłoża**

Wymagania dotyczące cech geometrycznych podbudowy i ulepszonych podłoża podano w ST D-04.05.00 „Podbudowy i ulepszone podłoże z gruntów lub kruszyw stabilizowanych spoiwami hydraulicznymi. Wymagania ogólne” pkt 6.4.

**6.5. Zasady postępowania z wadliwie wykonanymi odcinkami podbudowy i ulepszonego podłoża**

Zasady postępowania z wadliwie wykonanymi odcinkami podbudowy i ulepszonego podłoża podano w ST D-04.05.00 „Podbudowy i ulepszone podłoża z gruntów lub kruszyw stabilizowanych spoiwami hydraulicznymi. Wymagania ogólne” pkt 6.5.

**7. OBMIAR ROBÓT**

Zasady obmiaru robót podano w ST D-04.05.00 „Podbudowy i ulepszone podłoża z gruntów lub kruszyw stabilizowanych spoiwami hydraulicznymi. Wymagania ogólne” pkt 7.

**8. ODBIÓR ROBÓT**

Zasady odbioru robót podano w ST D-04.05.00 „Podbudowy i ulepszone podłoża z gruntów lub kruszyw stabilizowanych spoiwami hydraulicznymi. Wymagania ogólne” pkt 8.

**9. PODSTAWA PŁATNOŚCI**

Zasady dotyczące ustalenia podstawy płatności podano w ST D-04.05.00 „Podbudowy i ulepszone podłoża z gruntów lub kruszyw stabilizowanych spoiwami hydraulicznymi. Wymagania ogólne” pkt 9.

**10. PRZEPISY ZWIĄZANE**

Normy i przepisy związane podano w ST D-04.05.00 „Podbudowy i ulepszone podłoża z gruntów lub kruszyw stabilizowanych spoiwami hydraulicznymi. Wymagania ogólne” pkt 10.



**D-05.00.00. NAWIERZCHNIE****D-05.03.05b NAWIERZCHNIA Z BETONU ASFALTOWEGO. WARSTWA WIĄŻĄCA wg WT-1 i WT-2 z 2014 r.****1. WSTĘP****1.1. Przedmiot ST**

Przedmiotem niniejszej specyfikacji technicznej (ST) są przepisy dotyczące wykonania i odbioru warstwy wiążącej nawierzchni z betonu asfaltowego. Wymienione roboty będą prowadzone przy przebudowie mostu na przepust w km 6+937 drogi powiatowej nr 1169N w miejscowości Zielno.

**1.2. Zakres stosowania ST**

Specyfikacja Techniczna stosowana jest jako dokument przetargowy kontraktowy przy zleceniu i realizacji robót wymienionych w p. 1.1.

**1.3. Zakres robót objętych ST**

Ustalenia zawarte w niniejszej specyfikacji dotyczą zasad prowadzenia robót związanych z wykonaniem i odbiorem warstwy wiążącej z betonu asfaltowego wg PN-EN 13108-1 [47] i WT-2 Nawierzchnie asfaltowe 2014 [65] z mieszanki mineralno-asfaltowej dostarczonej od producenta. W przypadku produkcji mieszanki mineralno-asfaltowej przez Wykonawcę dla potrzeb budowy, Wykonawca zobowiązany jest prowadzić Zakładową kontrolę produkcji (ZKP) zgodnie z WT-2 [65] punkt 8.4.1.5.

Dokumentacja projektowa przewiduje wykonanie warstwy wiążącej grubości 7 cm z AC16W. 50/70. Konstrukcja nawierzchni na KR 2.

- 266,10 m<sup>2</sup>

**1.4. Określenia podstawowe**

**1.4.1.** Nawierzchnia - konstrukcja składająca się z jednej lub kilku warstw służących do przyjmowania i rozkładania obciążeń od ruchu pojazdów na podłoże.

**1.4.2.** Warstwa wiążąca - warstwa nawierzchni między warstwą ścieralną a podbudową.

**1.4.3.** Warstwa wyrównawcza - warstwa o zmiennej grubości, ułożona na istniejącej warstwie w celu uzyskania odpowiedniego profilu potrzebnego do ułożenia kolejnej warstwy.

**1.4.4.** Mieszanka mineralno-asfaltowa - mieszanka kruszyw i lepiszcza asfaltowego.

**1.4.5.** Wymiar mieszanki mineralno-asfaltowej - określenie mieszanki mineralno-asfaltowej, wyróżniające tę mieszankę ze zbioru mieszanek tego samego typu ze względu na największy wymiar kruszywa, np. wymiar 11 lub 6.

**1.4.6.** Beton asfaltowy - mieszanka mineralno-asfaltowa, w której kruszywo o uziarnieniu ciągłym lub nieciągłym tworzy strukturę wzajemnie klinującą się.

**1.4.7.** Uziarnienie - skład ziarnowy kruszywa, wyrażony w procentach masy ziaren przechodzących przez określony zestaw sit.

**1.4.8.** Kategoria ruchu - obciążenie drogi ruchem samochodowym, wyrażone w osiach obliczeniowych (100 kN) wg „Katalogu typowych konstrukcji nawierzchni podatnych i półsztywnych” GDDP-IBDiM [68].

**1.4.9.** Wymiar kruszywa - wielkość ziaren kruszywa, określona przez dolny (d) i górny (D) wymiar sita.

**1.4.10.** Kruszywo grube - kruszywo z ziaren o wymiarze:  $D < 45$  mm oraz  $d > 2$  mm.

**1.4.11.** Kruszywo drobne - kruszywo z ziaren o wymiarze:  $D < 2$  mm, którego większa część pozostaje na sicie 0,063 mm.

**1.4.12.** Pył - kruszywo z ziaren przechodzących przez sito 0,063 mm.

**1.4.13.** Wypełniacz - kruszywo, którego większa część przechodzi przez sito 0,063 mm. (Wypełniacz mieszany - kruszywo, które składa się z wypełniacza pochodzenia mineralnego i wodorotlenku wapnia. Wypełniacz dodany - wypełniacz pochodzenia mineralnego, wyprodukowany oddzielnie).

**1.4.14.** Kationowa emulsja asfaltowa - emulsja, w której emulgator nadaje dodatnie ładunki cząstkom zdypergowanego asfaltu.

**1.4.15.** Pozostałe określenia podstawowe są zgodne z obowiązującymi, odpowiednimi polskimi normami i z definicjami podanymi w ST D-M-00.00.00. „Wymagania ogólne” pkt 1.4.

**1.4.16.** Symbole i skróty dodatkowe

- ACW - beton asfaltowy do warstwy wiążącej i wyrównawczej
- PMB - polimeroasfalt,
- D - górny wymiar sita (przy określaniu wielkości ziaren kruszywa),
- d - dolny wymiar sita (przy określaniu wielkości ziaren kruszywa),
- C - kationowa emulsja asfaltowa,
- NPD - właściwość użytkowa nie określana (ang. No Performance Determined; producent może jej nie określać),
- TBR - do zadeklarowania (ang. To Be Reported; producent może dostarczyć odpowiednie informacje, jednak nie jest do tego zobowiązany),
- MOP - miejsce obsługi podróżnych.

**1.5. Ogólne wymagania dotyczące robót.**

Ogólne wymagania dotyczące robót podano w ST D-M-00.00.00. „Wymagania ogólne” pkt 1.5.

## 2. MATERIAŁY

**2.1. Ogólne wymagania dotyczące materiałów**

Ogólne wymagania dotyczące materiałów, ich pozyskiwania i składowania, podano w ST D-M-00.00.00. „Wymagania ogólne” pkt 2.

**2.2. Lepiszcza asfaltowe**

Należy stosować polimeroasfalty wg PN-EN 14023 [59] lub asfalty drogowe wg PN-EN 12591 [27]. Rodzaje stosowanych lepiszcz asfaltowych podano w tablicy 2. Oprócz lepiszcz wymienionych w tablicy 2 można stosować inne lepiszcza nienormowe według aprobat technicznych.

Tablica 2. Zalecane lepiszcza asfaltowe do warstwy wiążącej z betonu asfaltowego

Kategoria	Mieszanka	Gatunek lepiszcza
		asfalt drogowy
KR 2	AC16W	50/70

Asfalty drogowe powinny spełniać wymagania podane w tablicy 3.

Składowanie asfaltu drogowego powinno się odbywać w zbiornikach, wykluczających zanieczyszczenie asfaltu i wyposażonych w system grzewczy pośredni (bez kontaktu asfaltu z przewodami grzewczymi). Zbiornik roboczy otaczarki powinien być izolowany termicznie, posiadać automatyczny system grzewczy z tolerancją  $\pm 5^{\circ}\text{C}$  oraz układ cyrkulacji asfaltu.

Tablica 3. Wymagania wobec asfaltów drogowych wg PN-EN 12591 [27]

Lp.	Właściwości	Metoda	Rodzaj asfaltu	
			50/70	
1	2	3	4	
<b>WŁAŚCIWOŚCI OBLIGATORYJNE</b>				
1	Penetracja w 25°C	0,1 mm	PN-EN 1426 [21]	50 - 70
2	Temperatura mięknięcia	°C	PN-EN 1427 [22]	46 - 54
3	Temperatura zapłonu, nie mniej niż	°C	PN-EN 22592 [62]	230
4	Zawartość składników rozpuszczalnych, nie mniej niż	% m/m	PN-EN 12592 [28]	99
5	Zmiana masy po starzeniu (ubytek lub przyrost), nie więcej niż	% m/m	PN-EN 12607-1 [31]	0,5
6	Pozostała penetracja po starzeniu, nie mniej niż	%	PN-EN 1426 [21]	50
7	Temperatura mięknięcia po starzeniu, nie mniej niż	°C	PN-EN 1427 [22]	48
<b>WŁAŚCIWOŚCI SPECJALNE KRAJOWE</b>				
8	Zawartość parafiny, nie więcej niż	%	PN-EN 12606-1 [30]	2,2
9	Wzrost temp. mięknięcia po starzeniu, nie więcej niż	°C	PN-EN 1427 [22]	9
10	Temperatura łamliwości Fraassa, nie więcej niż	°C	PN-EN 12593 [29]	-8

### 2.3. Kruszywo

Do warstwy wiążącej z betonu asfaltowego należy stosować kruszywo według PN-EN 13043 [44] i WT-1 Kruszywa 2014 [64], obejmujące kruszywo grube, kruszywo drobne i wypełniacz. Kruszywa powinny spełniać wymagania podane w WT-1 Kruszywa 2014 - tablica 8, 9, 10, 11. Składowanie kruszywa powinno się odbywać w warunkach zabezpieczających je przed zanieczyszczeniem i zmieszaniem z kruszywem o innym wymiarze lub pochodzeniu. Podłoże składowiska musi być równe, utwardzone i odwodnione. Składowanie wypełniacza powinno się odbywać w silosach wyposażonych w urządzenia do aeracji.

### 2.4. Środek adhezyjny

W celu poprawy powinowactwa fizykochemicznego lepiszcza asfaltowego i kruszywa, gwarantującego odpowiednią przyczepność (adhezję) lepiszcza do kruszywa i odporność mieszanki mineralno-asfaltowej na działanie wody, należy dobrać i zastosować środek adhezyjny, tak aby dla konkretnej pary kruszywo-lepiszcze wartość przyczepności określona według PN-EN 12697-11, metoda C [34] wynosiła co najmniej 80%.

Składowanie środka adhezyjnego jest dozwolone tylko w oryginalnych opakowaniach producenta.

### 2.5. Materiały do uszczelnienia połączeń i krawędzi

Do uszczelnienia połączeń technologicznych (tj. złączy podłużnych i poprzecznych z tego samego materiału wykonywanego w różnym czasie oraz spoin stanowiących połączenia różnych materiałów lub połączenie warstwy asfaltowej z urządzeniami obcymi w nawierzchni lub ją ograniczającymi, należy stosować:

- a) materiały termoplastyczne, jak taśmy asfaltowe, pasty itp. według norm lub aprobat technicznych,
- b) emulsję asfaltową według PN-EN 13808 [58] lub inne lepiszcza według norm lub aprobat technicznych

Grubość materiału termoplastycznego do spoiny powinna wynosić:

- nie mniej niż 10 mm przy grubości warstwy technologicznej do 2,5 cm,
- nie mniej niż 15 mm przy grubości warstwy technologicznej większej niż 2,5 cm

Składowanie materiałów termoplastycznych jest dozwolone tylko w oryginalnych opakowaniach producenta, w warunkach określonych w aprobacie technicznej.

Do uszczelnienia krawędzi należy stosować asfalt drogowy wg PN-EN 12591 [27], asfalt modyfikowany polimerami wg PN-EN 14023 [59] „metodą na gorąco”. Dopuszcza się inne rodzaje lepiszczą wg norm lub aprobat technicznych.

## 2.6. Materiały do złączenia warstw konstrukcji

Do złączania warstw konstrukcji nawierzchni (warstwa wiążąca z warstwą ścieralną) należy stosować kationowe emulsje asfaltowe lub kationowe emulsje modyfikowane polimerami według PN-EN 13808 [58] i WT-3 Emulsje asfaltowe 2009 punkt 5.1 tablica 2 i tablica 3 [66].

Emulsję asfaltową można składować w opakowaniach transportowych lub w stacjonarnych zbiornikach pionowych z nalewaniem od dna. Nie należy nalewać emulsji do opakowań i zbiorników zanieczyszczonych materiałami mineralnymi.

## 3. SPRZĘT

### 3.1. Ogólne wymagania dotyczące sprzętu

Ogólne wymagania dotyczące sprzętu podano w ST D-M-00.00.00. „Wymagania ogólne” pkt 3.

### 3.2. Sprzęt stosowany do wykonania robót

Przy wykonywaniu robót Wykonawca w zależności od potrzeb, powinien wykazać się możliwością korzystania ze sprzętu dostosowanego do przyjętej metody robót, jak:

- wytwórnia (otaczarka) o mieszanii cyklicznym lub ciągłym, z automatycznym komputerowym sterowaniem produkcji, do wytwarzania mieszanek mineralno-asfaltowych,
- układarka gąsienicowa, z elektronicznym sterowaniem równości układanej warstwy,
- skraplarka,
- walce stalowe gładkie,
- walce ogumione
- szczotki mechaniczne i/lub inne urządzenia czyszczące,
- samochody samowładowcze z przykryciem brezentowym lub termosami,
- sprzęt drobny.

## 4. TRANSPORT

### 4.1. Ogólne wymagania dotyczące transportu

Ogólne wymagania dotyczące transportu podano w ST D-M-00.00.00. „Wymagania ogólne” pkt 4.

### 4.2. Transport materiałów

Asfalt należy przewozić w cysternach kolejowych lub samochodach izolowanych i zaopatrzonych w urządzenia umożliwiające pośrednie ogrzewanie oraz w zawory spustowe.

Kruszywa można przewozić dowolnymi środkami transportu, w warunkach zabezpieczających je przed zanieczyszczeniem, zmieszaniem z innymi materiałami i nadmiernym zawilgoceniem.

Wypełniacz należy przewozić w sposób chroniący go przed zawilgoceniem, zbrzyleniem i zanieczyszczeniem. Wypełniacz luzem powinien być przewożony w odpowiednich cysternach przystosowanych do przewozu materiałów sypkich, umożliwiających rozładunek pneumatyczny.

Emulsja asfaltowa może być transportowana w zamkniętych cysternach, autocysternach, beczkach i innych opakowaniach pod warunkiem, że nie będą korodowały pod wpływem emulsji i nie będą powodowały jej rozpadu. Cysterny powinny być wyposażone w przegrody. Nie należy używać do transportu opakowań

z metali lekkich (może zachodzić wydzielanie wodoru i groźba wybuchu przy emulsjach o pH < 4).

Mieszanek mineralno-asfaltową należy dowozić na budowę pojazdami samowładowczymi w zależności od postępu robót. Podczas transportu i postoju przed wbudowaniem mieszanka powinna być zabezpieczona przed ostygnięciem i dopływem powietrza (przez przykrycie, pojemniki termoizolacyjne lub

ogrzewane itp.). Warunki i czas transportu mieszanki, od produkcji do wbudowania, powinna zapewniać utrzymanie temperatury w wymaganym przedziale. Powierzchnie pojemników używanych do transportu mieszanki powinny być czyste, a do zwilżania tych powierzchni można używać tylko środki antyadhezyjne niewpływające szkodliwie na mieszankę.

## 5. WYKONANIE ROBÓT

### 5.1. Ogólne zasady wykonania robót

Ogólne zasady wykonania robót podano w ST D-M-00.00.00. „Wymagania ogólne” pkt 5.

### 5.2. Projektowanie mieszanki mineralno-asfaltowej

Przed przystąpieniem do robót Wykonawca dostarczy Inżynierowi do akceptacji projekt składu mieszanki mineralno-asfaltowej (AC16W). Uziarnienie mieszanki mineralnej oraz minimalna zawartość lepiszcza podane są w tablicy 5

Jeżeli stosowana jest mieszanka kruszywa drobnego niełamanego i łamanego, to należy przyjąć proporcję kruszywa łamanego do niełamanego co najmniej 50/50.

Wymagane właściwości mieszanki mineralno-asfaltowej podane są w tablicy 6

Tablica 5. Uziarnienie mieszanki mineralnej oraz zawartość lepiszcza do betonu asfaltowego do warstwy wiążącej dla ruchu KR 2 [65]

Wymiar sita #, [mm]	Przesiew, [% (m/m)]	
	AC16W	
	od	do
22,4	100	-
16	90	100
11,2	65	80
8	-	-
2	25	55
0,125	5	15
0,063	3,0	8,0
Zawartość lepiszcza, minimum <sup>*)</sup>	B <sub>min4,6</sub>	

\*) Minimalna zawartość lepiszcza jest określona przy założonej gęstości mieszanki mineralnej 2,650 Mg/m<sup>3</sup>. Jeżeli stosowana mieszanka mineralna ma inną gęstość ( $\rho_d$ ), to do wyznaczenia minimalnej zawartości lepiszcza podaną wartość należy pomnożyć przez współczynnik  $\alpha$  według równania:

$$\alpha = \frac{2,650}{\rho_d}$$

Tablica 6. Wymagane właściwości mieszanki mineralno-asfaltowej do warstwy wiążącej, przy ruchu KR2 [65]

Właściwość	Warunki zagęszczania wg	Metoda i warunki badania	AC16W
------------	-------------------------	--------------------------	-------

	PN-EN 13108-20 [48]		
Zawartość wolnych przestrzeni	C.1.2, ubijanie, 2×50 uderzeń	PN-EN 12697-8 [33], p. 4	$V_{\min 3,0}$ $V_{\max 6,0}$
Wolne przestrzenie wypełnione lepiszczem	C.1.2, ubijanie, 2×50 uderzeń	PN-EN 12697-8 [33], p. 5	$VFB_{\min 60}$ $VFB_{\min 80}$
Zawartość wolnych przestrzeni w mieszance mineralnej	C.1.2, ubijanie, 2×50 uderzeń	PN-EN 12697-8 [33], p. 5	$VMA_{\min 14}$
Odporność na działanie wody	C.1.1, ubijanie, 2×35 uderzeń	PN-EN 12697-12 [35], przechowywanie w 40°C z jednym cyklem zamrażania, a) badanie w 25°C	$ITSR_{80}$

a) Ujednoliconą procedurę badania odporności na działanie wody podano w WT-2 2014 [65] w załączniku 1.

### 5.3. Wytwarzanie mieszanki mineralno-asfaltowej

Mieszankę mineralno-asfaltową należy wytwarzać na gorąco w otaczarce (zespole maszyn i urządzeń dozowania, podgrzewania i mieszania składników oraz przechowywania gotowej mieszanki).

Dozowanie składników mieszanki mineralno-asfaltowej w otaczarkach, w tym także wstępne, powinno być zautomatyzowane i zgodne z receptą roboczą, a urządzenia do dozowania składników oraz pomiaru temperatury powinny być okresowo sprawdzane. Kruszywo o różnym uziarnieniu lub pochodzeniu należy dodawać oddzielnie.

Lepiszczce asfaltowe należy przechowywać w zbiorniku z pośrednim systemem ogrzewania, z układem termostatowania zapewniającym utrzymanie żądanej temperatury z dokładnością  $\pm 5^{\circ}\text{C}$ . Temperatura lepiszcza asfaltowego w zbiorniku magazynowym (roboczym) nie może przekraczać  $180^{\circ}\text{C}$  dla asfaltu drogowego 50/70.

Kruszywo powinno być wysuszone i podgrzane tak, aby mieszanka mineralna uzyskała temperaturę właściwą do otoczenia lepiszczem asfaltowym. Temperatura mieszanki mineralnej nie powinna być wyższa o więcej niż  $30^{\circ}\text{C}$  od najwyższej temperatury mieszanki mineralno-asfaltowej podanej w tablicy 9. W tej tablicy najniższa temperatura dotyczy mieszanki mineralno-asfaltowej dostarczonej na miejsce wbudowania, a najwyższa temperatura dotyczy mieszanki mineralno-asfaltowej bezpośrednio po wytworzeniu w wytwórni.

Tablica 9. Najwyższa i najniższa temperatura mieszanki AC [65]

Lepiszczce asfaltowe	Temperatura mieszanki [ $^{\circ}\text{C}$ ]
Asfalt 50/70	od 140 do 180

Sposób i czas mieszania składników mieszanki mineralno-asfaltowej powinny zapewnić równomierne otoczenie kruszywa lepiszczem asfaltowym.

Dopuszcza się dostawy mieszanek mineralno-asfaltowych z kilku wytwórni, pod warunkiem skoordynowania między sobą deklarowanych przydatności mieszanek (m.in.: typ, rodzaj składników, właściwości objętościowe) z zachowaniem braku różnic w ich właściwościach.

### 5.4. Przygotowanie podłoża

Podłoże (podbudowa) pod warstwę wiążącą z betonu asfaltowego powinno być na całej powierzchni:

- ustabilizowane i nośne,
- czyste, bez zanieczyszczenia lub pozostałości luźnego kruszywa,
- wyprofilowane, równe i bez kolein,
- suche.

Wymagana równość podłużna jest określona w rozporządzeniu dotyczącym warunków technicznych, jakim powinny odpowiadać drogi publiczne [67]. W wypadku podłoża z warstwy starej nawierzchni, nierówności nie powinny przekraczać wartości podanych w tablicy 10.

Tablica 10. Maksymalne nierówności podłoża z warstwy starej nawierzchni pod warstwy asfaltowe (pomiar łątą 4-metrową lub równoważną metodą)

Klasa drogi	Element nawierzchni	Maksymalna nierówność podłoża pod warstwę wiążącą [mm]
Z	Pasy ruchu	12

Jeżeli nierówności są większe niż dopuszczalne, to należy wyrównać podłoże.

Rzędne wysokościowe podłoża oraz urządzeń usytuowanych w nawierzchni lub ją ograniczających powinny być zgodne z dokumentacją projektową. Z podłoża powinien być zapewniony odpływ wody.

Oznakowanie poziome na warstwie podłoża należy usunąć. Dopuszcza się pozostawienie oznakowania poziomego z materiałów termoplastycznych przy spełnieniu warunku szczepności warstw wg punktu 5

Nierówności podłoża należy wyrównać poprzez frezowanie lub wykonanie warstwy wyrównawczej.

Wykonane w podłożu łąty z materiału o mniejszej sztywności (np. łąty z asfaltu lanego w betonie asfaltowym) należy usunąć, a powstałe w ten sposób ubytki wypełnić materiałem o właściwościach zbliżonych do materiału podstawowego (np. wypełnić betonem asfaltowym).

W celu polepszenia połączenia między warstwami technologicznymi nawierzchni powierzchnia podłoża powinna być w ocenie wizualnej chropowata.

Jeżeli podłoże jest nieodpowiednie, to należy ustalić, jakie specjalne środki należy podjąć przed wykonaniem warstwy asfaltowej.

Szerokie szczeliny w podłożu należy wypełnić odpowiednim materiałem, np. zalewami drogowymi według PN-EN 14188-1 [60] lub PN-EN 14188-2 [61] albo innymi materiałami według norm lub aprobat technicznych.

Na podłożu wykazującym zniszczenia w postaci siatki spękań zmęczeniowych lub spękań poprzecznych zaleca się stosowanie membrany przeciwspekaniowej, np. mieszanki mineralno-asfaltowej SAMI lub z geosyntetyków według norm lub aprobat technicznych.

### 5.5. Próba technologiczna

Wykonawca przed przystąpieniem do produkcji mieszanki jest zobowiązany do przeprowadzenia obecności Inżyniera próby technologicznej, która ma na celu sprawdzenie zgodności właściwości wyprodukowanej mieszanki z receptą. W tym celu należy zaprogramować otaczarkę zgodnie z receptą roboczą i w cyklu automatycznym produkować mieszankę. Do badań należy pobrać mieszankę wyprodukowaną po ustabilizowaniu się pracy otaczarki.

Nie dopuszcza się oceniania dokładności pracy otaczarki oraz prawidłowości składu mieszanki mineralnej na podstawie tzw. suchego zarobu, z uwagi na możliwą segregację kruszywa.

Mieszankę wyprodukowaną po ustabilizowaniu się pracy otaczarki należy zgromadzić w silosie lubi załadować na samochód. Próbkę do badań należy pobierać ze skrzyni samochodu zgodnie z metodą określoną w PN-EN 12697-27 [39].

### 5.6. Odcinek próbny

Nie przewiduje się wykonania odcinka próbnego

### 5.7. Połączenie międzywarstwowe

Uzyskanie wymaganej trwałości nawierzchni jest uzależnione od zapewnienia połączenia między warstwami i ich współpracy w przenoszeniu obciążenia nawierzchni ruchem.

Podłoże powinno być skropione lepiszczem. Ma to na celu zwiększenie połączenia między warstwami konstrukcyjnymi oraz zabezpieczenie przed wnikaniem i zaleganiem wody między warstwami.

Skropienie lepiszczem podłoża (np. podbudowa asfaltowa), przed ułożeniem warstwy wiążącej z betonu asfaltowego powinno być wykonane w ilości podanej w przeliczeniu na pozostałe lepiszcze, tj.  $0,3 \div 0,5 \text{ kg/m}^2$ , przy czym:

- zaleca się stosować emulsję modyfikowaną polimerem,
- ilość emulsji należy dobrać z uwzględnieniem stanu podłoża oraz porowatości mieszanki; jeśli mieszanka ma większą zawartość wolnych przestrzeni, to należy użyć większą ilość lepiszcza do skropienia, które po ułożeniu warstwy ścieralnej uszczelni ją.

Skrapianie podłoża należy wykonywać równomiernie stosując rampy do skrapiania, np. skraparki do lepiszczy asfaltowych. Dopuszcza się skrapianie ręczne lancą w miejscach trudno dostępnych (np. ścieki uliczne) oraz przy urządzeniach usytuowanych w nawierzchni lub ją ograniczających. W razie potrzeby urządzenia te należy zabezpieczyć przed zabrudzeniem. Skropione podłoże należy wyłączyć z ruchu publicznego przez zmianę organizacji ruchu.

W wypadku stosowania emulsji asfaltowej podłoże powinno być skropione 0,5 h przed układaniem warstwy asfaltowej w celu odparowania wody.

Czas ten nie dotyczy skrapiania rampą zamontowaną na rozkładarce.

### 5.8. Wbudowanie mieszanki mineralno-asfaltowej

Mieszankę mineralno-asfaltową można wbudowywać na podłożu przygotowanym zgodnie z zapisami w punktach 5.4 i 5.7.

Temperatura podłoża pod rozkładaną warstwą nie może być niższa niż  $+5^{\circ}\text{C}$

Transport mieszanki mineralno-asfaltowej asfaltowej powinien być zgodny z zaleceniami podanymi w punkcie 4.2.

Mieszankę mineralno-asfaltową asfaltową należy wbudowywać w odpowiednich warunkach atmosferycznych.

Temperatura otoczenia w ciągu doby nie powinna być niższa od temperatury podanej w tabelicy 11. Temperatura otoczenia może być niższa w wypadku stosowania ogrzewania podłoża. Nie dopuszcza się układania mieszanki mineralno-asfaltowej asfaltowej podczas deszczu i silnego wiatru ( $V > 16 \text{ m/s}$ ).

W wypadku stosowania mieszanek mineralno-asfaltowych z dodatkiem obniżającym temperaturę mieszania

i wbudowania należy indywidualnie określić wymagane warunki otoczenia.

Tablica 11. Minimalna temperatura otoczenia podczas wykonywania warstwy wiążącej z betonu asfaltowego

Rodzaj robót	Minimalna temperatura otoczenia [ $^{\circ}\text{C}$ ]	
	przed przystąpieniem do robót	w czasie robót
Warstwa wiążąca	0	+5

Właściwości wykonanej warstwy powinny spełniać warunki podane w tabelicy 12

Tablica 12. Właściwości warstwy AC [65]

Typ i wymiar mieszanki	Projektowana grubość warstwy technologicznej [cm]	Wskaźnik zagęszczenia [%]	Zawartość wolnych przestrzeni w warstwie [% (v/v)]
AC16W KR2	$2,0 \div 10,0$	$\geq 98$	$3,5 \div 7,0$

Mieszanka mineralno-asfaltową powinna być wbudowywana rozkładarką wyposażoną w układ automatycznego sterowania grubości warstwy i utrzymywania niwelety zgodnie z dokumentacją projektową. W miejscach niedostępnych dla sprzętu dopuszcza się wbudowywanie ręczne.

Grubość wykonywanej warstwy powinna być sprawdzana minimum 1 raz na wykonywanym odcinku, w co najmniej trzech miejscach (w osi i przy brzegach warstwy).



Warstwy wałowane powinny być równomiernie zagęszczone ciężkimi walcami drogowymi. Do warstw z betonu asfaltowego należy stosować walce drogowe stalowe gładkie z możliwością wibracji, oscylacji lub walce ogumione.

## **6. KONTROLA JAKOŚCI ROBÓT**

### **6.1. Ogólne zasady kontroli jakości robót**

Ogólne zasady kontroli jakości robót podano w ST D-M-00.00.00. „Wymagania ogólne” pkt 6.

### **6.2. Badania przed przystąpieniem do robót**

Przed przystąpieniem do robót Wykonawca powinien:

- uzyskać wymagane dokumenty, dopuszczające wyroby budowlane do obrotu i powszechnego stosowania (np. stwierdzenie o oznakowaniu materiału znakiem CE lub znakiem budowlanym B, certyfikat zgodności, deklarację zgodności, aprobatę techniczną, ew. badania materiałów wykonane przez dostawców itp.),
- ew. wykonać własne badania właściwości materiałów przeznaczonych do wykonania robót, określone przez Inżyniera.

Wszystkie dokumenty oraz wyniki badań Wykonawca przedstawia Inżynierowi do akceptacji.

### **6.3. Badania w czasie robót**

#### **6.3.1. Uwagi ogólne**

Badania dzielą się na:

- badania Wykonawcy (w ramach własnego nadzoru),
- badania kontrolne (w ramach nadzoru zlecniodawcy - Inżyniera).

#### **6.3.2. Badania Wykonawcy**

Badania Wykonawcy są wykonywane przez Wykonawcę lub jego zlecniodawców celem sprawdzenia czy jakość materiałów budowlanych (mieszank mineralno-asfaltowych i ich składników, lepiszczy i materiałów do uszczelnień itp.) oraz gotowej warstwy (wbudowane warstwy asfaltowe, połączenia itp.) spełniają wymagania określone w kontrakcie.

Wykonawca powinien wykonywać te badania podczas realizacji kontraktu, z niezbędną starannością i w wymaganym zakresie. Wyniki należy zapisywać w protokołach. W razie stwierdzenia uchybień w stosunku do wymagań kontraktu, ich przyczyny należy niezwłocznie usunąć. Wyniki badań Wykonawcy należy przekazywać Inżynierowi na jego żądanie. Inżynier może zdecydować o dokonaniu odbioru na podstawie badań Wykonawcy. W razie zastrzeżeń Inżynier może przeprowadzić badania kontrolne według pktu 6.3.3.

Zakres badań Wykonawcy związany z wykonywaniem nawierzchni:

- pomiar temperatury powietrza,
- pomiar temperatury mieszanki mineralno-asfaltowej podczas wykonywania nawierzchni (wg PN-12697 - 13 [36]),
- ocena wizualna mieszanki mineralno-asfaltowej,
- wykaz ilości materiałów lub grubości wykonanej warstwy,
- pomiar spadku poprzecznego warstwy asfaltowej,
- pomiar równości warstwy asfaltowej (wg pktu 6.4.2.5),
- pomiar parametrów geometrycznych poboczy,
- ocena wizualna jednorodności powierzchni warstwy,
- ocena wizualna jakości wykonania połączeń technologicznych.

#### **6.3.3. Badania kontrolne**

Badania kontrolne są badaniami Inżyniera, których celem jest sprawdzenie, czy jakość materiałów budowlanych (mieszank mineralno-asfaltowych i ich składników, lepiszczy i materiałów do uszczelnień itp.) oraz gotowej warstwy (wbudowane warstwy asfaltowe, połączenia itp.) spełniają wymagania określone w kontrakcie. Wyniki tych badań są podstawą odbioru. Pobieraniem próbek i wykonaniem badań na miejscu budowy zajmuje się Inżynier w obecności Wykonawcy. Badania odbywają się również wtedy, gdy Wykonawca zostanie w porę powiadomiony o ich terminie, jednak nie będzie przy nich obecny. Rodzaj badań kontrolnych mieszanki mineralno-asfalt. i wykonanej z niej warstwy podano w tablicy 13.

Tablica 13. Rodzaj badań kontrolnych [65]

Lp.	Rodzaj badań
1.	Mieszanka mineralno-asfaltowa <sup>a), b)</sup>
1.1.	Uziarnienie
1.2.	Zawartość lepiszcza
1.3.	Temperatura mięknięcia lepiszcza odzyskanego
1.4.	Gęstość i zawartość wolnych przestrzeni próbki
2.	Warstwa asfaltowa
2.1.	Wskaźnik zagęszczenia <sup>a)</sup>
2.2.	Spadki poprzeczne
2.3.	Równość
2.4.	Grubość lub ilość materiału
2.5.	Zawartość wolnych przestrzeni <sup>a)</sup>
2.6.	Właściwości przeciwpoślizgowe

- a) do każdej warstwy i na każde rozpoczęte 6 000 m<sup>2</sup> nawierzchni jedna próbka; w razie potrzeby liczba próbek może zostać zwiększona (np. nawierzchnie dróg w terenie zabudowy)
- b) w razie potrzeby specjalne kruszywa i dodatki

#### 6.3.4. Badania kontrolne dodatkowe

W wypadku uznania, że jeden z wyników badań kontrolnych nie jest reprezentatywny dla ocenianego odcinka budowy, Wykonawca ma prawo żądać przeprowadzenia badań kontrolnych dodatkowych.

Inżynier i Wykonawca decydują wspólnie o miejscach pobierania próbek i wyznaczeniu odcinków częściowych ocenianego odcinka budowy. Jeżeli odcinek częściowy przyporządkowany do badań kontrolnych nie może być jednoznacznie i zgodnie wyznaczony, to odcinek ten nie powinien być mniejszy niż 20% ocenianego odcinka budowy.

Do odbioru uwzględniane są wyniki badań kontrolnych i badań kontrolnych dodatkowych do wyznaczonych odcinków częściowych.

Koszty badań kontrolnych dodatkowych zażądanych przez Wykonawcę ponosi Wykonawca.

#### 6.3.5. Badania arbitrażowe

Badania arbitrażowe są powtórzeniem badań kontrolnych, co do których istnieją uzasadnione wątpliwości ze strony Inżyniera lub Wykonawcy (np. na podstawie własnych badań).

Badania arbitrażowe wykonuje na wniosek strony kontraktu niezależne laboratorium, które nie wykonywało badań kontrolnych.

Koszty badań arbitrażowych wraz ze wszystkimi kosztami ubocznymi ponosi strona, na której niekorzyść przemawia wynik badania.

### 6.4. Właściwości warstwy nawierzchni oraz dopuszczalne odchyłki

#### 6.4.1. Mieszanka mineralno-asfaltowa

Właściwości materiałów należy oceniać na podstawie badań pobranych próbek mieszanki mineralno-asfaltowej przed wbudowaniem (wbudowanie oznacza wykonanie warstwy asfaltowej). Wyjątkowo dopuszcza się badania próbek pobranych z wykonanej warstwy asfaltowej.

#### 6.4.2. Warstwa asfaltowa

## 6.4.2.1. Grubość warstwy oraz ilość materiału

Grubość wykonanej warstwy oznaczana według PN-EN 12697-36 [40] oraz ilość wbudowanego materiału na określoną powierzchnię (dotyczy przede wszystkim cienkich warstw) mogą odbiegać od projektu o wartości podane w tablicy 14.

W wypadku określania ilości materiału na powierzchnię i średniej wartości grubości warstwy z reguły należy przyjąć za podstawę cały odcinek budowy. Inżynier ma prawo sprawdzać odcinki częściowe. Odcinek częściowy powinien zawierać co najmniej jedną dzienną działkę roboczą. Do odcinka częściowego obowiązują te same wymagania jak do odcinka budowy.

Za grubość warstwy lub warstw przyjmuje się średnią arytmetyczną wszystkich pojedynczych oznaczeń grubości warstwy na całym odcinku budowy lub odcinku częściowym.

Tablica 14. Dopuszczalne odchyłki grubości warstwy oraz ilości materiału na określonej powierzchni, [%] [65]

Warunki oceny	Warstwa asfaltowa AC <sup>a)</sup>
A - Średnia z wielu oznaczeń grubości oraz ilości	
2. - mały odcinek budowy	≤ 15
B - Pojedyncze oznaczenie grubości	≤ 15
a) w wypadku budowy dwuetapowej, tzn. gdy warstwa ścieralna jest układana z opóźnieniem, wartość z wiersza B odpowiednio obowiązuje; w pierwszym etapie budowy do górnej warstwy nawierzchni obowiązuje wartość 25%, a do łącznej grubości warstw etapu 1 ÷ 15%	

## 6.4.2.2. Wskaźnik zagęszczenia warstwy

Zagęszczenie wykonanej warstwy, wyrażone wskaźnikiem zagęszczenia oraz zawartością wolnych przestrzeni, nie może przekroczyć wartości dopuszczalnych podanych w tablicy 12. Dotyczy to pojedynczego oznaczenia danej właściwości.

Określenie gęstości objętościowej należy wykonywać według PN-EN 12697-6 [32].

## 6.4.2.3. Zawartość wolnych przestrzeni w nawierzchni

Zawartość wolnych przestrzeni w warstwie nie może wykroczyć poza wartości dopuszczalne podane w tablicy 12.

## 6.4.2.4. Spadki poprzeczne

Spadki poprzeczne nawierzchni należy badać nie rzadziej niż 2 razy na wykonywanym odcinku. Spadki poprzeczne powinny być zgodne z dokumentacją projektową, z tolerancją  $\pm 0,5\%$ .

## 6.4.2.5. Równość podłużna i poprzeczna

Do oceny równości podłużnej warstwy wiążącej nawierzchni dróg wszystkich klas technicznych należy stosować metodę z wykorzystaniem łąty 4-metrowej i klina lub metody równoważnej użyciu łąty i klina, mierząc wysokość prześwitu w połowie długości łąty. Pomiar wykonuje się nie rzadziej niż co 10 m. Wymagana równość podłużna jest określona w rozporządzeniu dotyczącym warunków technicznych, jakim powinny odpowiadać drogi publiczne [67].

Do oceny równości poprzecznej warstwy wiążącej nawierzchni dróg wszystkich klas technicznych należy stosować metodę z wykorzystaniem łąty 4-metrowej i klina lub metody równoważnej użyciu łąty i klina. Pomiar należy wykonywać w kierunku prostopadłym do osi jezdni, na każdym ocenianym pasie ruchu nie rzadziej niż co 10 m. Wymagana równość poprzeczna jest określona w rozporządzeniu dotyczącymi warunków technicznych, jakim powinny odpowiadać drogi publiczne [67].

## 6.4.2.6. Pozostałe właściwości warstwy asfaltowej

Szerokość warstwy, mierzona 10 razy na 1 km każdej jezdni, nie może się różnić od szerokości projektowanej o więcej niż  $\pm 5$  cm.

Rzędne wysokościowe, mierzone co 10 m na prostych i co 10 m na osi podłużnej i krawędziach, powinny być zgodne z dokumentacją projektową z dopuszczalną tolerancją  $\pm 1$  cm, przy czym co najmniej 95% wykonanych pomiarów nie może przekraczać przedziału dopuszczalnych odchyłek.

Ukształtowanie osi w planie, mierzone co 100 m, nie powinno różnić się od dokumentacji projektowej o  $\pm 5$  cm.

Złącza podłużne i poprzeczne, sprawdzone wizualnie, powinny być równe i związane, wykonane w linii prostej, równoległe lub prostopadłe do osi drogi. Przylegające warstwy powinny być w jednym poziomie.

Wygląd zewnętrzny warstwy, sprawdzony wizualnie, powinien być jednorodny, bez spękań, deformacji, plam i wykruszeń.

## **7. OBMIAR ROBÓT**

### **7.1. Ogólne zasady obmiaru robót**

Ogólne zasady obmiaru robót podano w ST D-M-00.00.00. „Wymagania ogólne” pkt 7.

### **7.2. Jednostka obmiarowa**

Jednostką obmiarową jest m<sup>2</sup> (metr kwadratowy) wykonanej warstwy wiążącej z betonu asfaltowego (AC) o grubości określonej w projekcie.

## **8. ODBIÓR ROBÓT**

Ogólne zasady odbioru robót podano w ST D-M-00.00.00 „Wymagania ogólne” [1] pkt 8.

Roboty uznaje się za wykonane zgodnie z dokumentacją projektową, ST i wymaganiami Inżynierów jeżeli wszystkie pomiary i badania z zachowaniem tolerancji według pktu 6 dały wyniki pozytywne.

## **9. PODSTAWA PŁATNOŚCI**

### **9.1. Ogólne ustalenia dotyczące podstawy płatności**

Ogólne ustalenia dotyczące podstawy płatności podano w ST D-M-00.00.00. „Wymagania ogólne” pkt 9.

### **9.2. Cena jednostki obmiarowej**

Cena wykonania 1 m<sup>2</sup> warstwy z betonu asfaltowego (AC) obejmuje:

- prace pomiarowe i roboty przygotowawcze,
- oznakowanie robót,
- oczyszczenie i skropienie podłoża,
- zakup i dostarczenie materiałów i sprzętu,
- opracowanie recepty laboratoryjnej,
- wykonanie próby technologicznej,
- wyprodukowanie mieszanki betonu asfaltowego i jej transport na miejsce wbudowania,
- posmarowanie lepiszczem lub pokrycie taśmą asfaltową krawędzi urządzeń obcych i krawężników,
- rozłożenie i zagęszczenie mieszanki betonu asfaltowego,
- obcięcie krawędzi i posmarowanie lepiszczem,
- przeprowadzenie pomiarów i badań wymaganych w specyfikacji technicznej,
- odwiezienie sprzętu.

### **9.3. Sposób rozliczenia robót tymczasowych i prac towarzyszących**

Cena wykonania robót określonych niniejszą ST obejmuje:

- roboty tymczasowe, które są potrzebne do wykonania robót podstawowych, ale nie są przekazywane Zamawiającemu i są usuwane po wykonaniu robót podstawowych,
- prace towarzyszące, które są niezbędne do wykonania robót podstawowych, niezaliczane do robót tymczasowych, jak geodezyjne wytyczenie robót itd.

## **10. PRZEPISY ZWIĄZANE**

**10.1. Ogólne specyfikacje techniczne (OST)**

1. D-M-00.00.00. Wymagania ogólne

**10.2. Normy**

Zestawienie zawiera dodatkowo normy PN-EN związane z badaniami materiałów występujących w niniejszej ST

- |     |              |  |
|-----|--------------|--|
| 2.  | PN-EN 196-21 | Metody badania cementu – Oznaczanie zawartości chlorków, dwutlenku węgla i alkaliów w cemencie   |
| 3.  | PN-EN 459-2  | Wapno budowlane – Część 2: Metody badań  |
| 4.  | PN-EN 932-3  | Badania podstawowych właściwości kruszyw – Procedura i terminologia uproszczonego opisu petrograficznego   |
| 5.  | PN-EN 933-1  | Badania geometrycznych właściwości kruszyw – Oznaczanie składu ziarnowego – Metoda przesiewania  |
| 6.  | PN-EN 933-3  | Badania geometrycznych właściwości kruszyw – Oznaczanie kształtu ziaren za pomocą wskaźnika płaskości  |
| 7.  | PN-EN 933-4  | Badania geometrycznych właściwości kruszyw – Część 4: Oznaczanie kształtu ziaren – Wskaźnik kształtu   |
| 8.  | PN-EN 933-5  | Badania geometrycznych właściwości kruszyw – Oznaczanie procentowej zawartości ziaren o powierzchniach powstałych w wyniku przekruszenia lub łamania kruszyw grubych |
| 9.  | PN-EN 933-6  | Badania geometrycznych właściwości kruszyw – Część 6: Ocena właściwości powierzchni – Wskaźnik przepływu kruszywa  |
| 10. | PN-EN 933-9  | Badania geometrycznych właściwości kruszyw – Ocena zawartości drobnych cząstek – Badania błękitem metylenowym  |
| 11. | PN-EN 933-10 | Badania geometrycznych właściwości kruszyw – Część 10: Ocena zawartości drobnych cząstek – Uziarnienie wypełniaczy (przesiewanie w strumieniu powietrza)             |
| 12. | PN-EN 1097-2 | Badania mechanicznych i fizycznych właściwości kruszyw – Metody oznaczania odporności na rozdrabnianie   |
| 13. | PN-EN 1097-3 | Badania mechanicznych i fizycznych właściwości kruszyw – Oznaczanie gęstości nasypowej i jamistości  |
| 14. | PN-EN 1097-4 | Badania mechanicznych i fizycznych właściwości kruszyw – Część 4: Oznaczanie pustych przestrzeni suchego, zagęszczonego wypełniacza                                  |
| 15. | PN-EN 1097-5 | Badania mechanicznych i fizycznych właściwości kruszyw – Część 5: Oznaczanie zawartości wody przez suszenie w suszarce z wentylacją                                  |
| 16. | PN-EN 1097-6 | Badania mechanicznych i fizycznych właściwości kruszyw – Część 6: Oznaczanie gęstości ziaren i nasiąkliwości   |
| 17. | PN-EN 1097-7 | Badania mechanicznych i fizycznych właściwości kruszyw – Część 7: Oznaczanie gęstości wypełniacza – Metoda piknometryczna  |
| 18. | PN-EN 1097-8 | Badania mechanicznych i fizycznych właściwości kruszyw – Część 8: Oznaczanie polerowalności kamienia   |
| 19. | PN-EN 1367-1 | Badania właściwości cieplnych i odporności kruszyw na działanie czynników atmosferycznych – Część 1: Oznaczanie mrozoodporności                                      |
| 20. | PN-EN 1367-3 | Badania właściwości cieplnych i odporności kruszyw na działanie czynników atmosferycznych – Część 3: Badanie bazaltowej zgorzeli słonecznej metodą gotowania         |
| 21. | PN-EN 1426   | Asfalty i produkty asfaltowe – Oznaczanie penetracji igłą  |
| 22. | PN-EN 1427   | Asfalty i produkty asfaltowe – Oznaczanie temperatury mięknięcia – Metoda Pierścień i Kula   |
| 23. | PN-EN 1428   | Asfalty i lepiszcza asfaltowe – Oznaczanie zawartości wody w emulsjach asfaltowych – Metoda destylacji azeotropowej  |
| 24. | PN-EN 1429   | Asfalty i lepiszcza asfaltowe – Oznaczanie pozostałości na sicie emulsji asfaltowych oraz trwałości podczas magazynowania metodą pozostałości na sicie               |
| 25. | PN-EN 1744-1 | Badania chemicznych właściwości kruszyw – Analiza chemiczna  |
| 26. | PN-EN 1744-4 | Badania chemicznych właściwości kruszyw – Część 4: Oznaczanie podatności   |

- 
27. PN-EN 12591 wypełniaczy do mieszanek mineralno-asfaltowych na działanie wody  
Asfalty i produkty asfaltowe – Wymagania dla asfaltów drogowych
28. PN-EN 12592 Asfalty i produkty asfaltowe – Oznaczanie rozpuszczalności
29. PN-EN 12593 Asfalty i produkty asfaltowe – Oznaczanie temperatury łamliwości Fraassa
30. PN-EN 12606-1 Asfalty i produkty asfaltowe – Oznaczanie zawartości parafiny – Część 1: Metoda destylacyjna
31. PN-EN 12607-1 Asfalty i produkty asfaltowe – Oznaczanie odporności na twardnienie pod  
i wpływem ciepła i powietrza – Część 1: Metoda RTFOT  
PN-EN 12607-3 Jw. Część 3: Metoda RFT
32. PN-EN 12697-6 Mieszanki mineralno-asfaltowe – Metody badań mieszanek mineralno-asfaltowych na gorąco – Część 6: Oznaczanie gęstości objętościowej metodą hydrostatyczną
33. PN-EN 12697-8 Mieszanki mineralno-asfaltowe – Metody badań mieszanek mineralno-asfaltowych na gorąco – Część 8: Oznaczanie zawartości wolnej przestrzeni
34. PN-EN 12697-11 Mieszanki mineralno-asfaltowe – Metody badań mieszanek mineralno-asfaltowych na gorąco – Część 11: Określenie powiązania pomiędzy kruszywem i asfaltem
35. PN-EN 12697-12 Mieszanki mineralno-asfaltowe – Metody badań mieszanek mineralno-asfaltowych na gorąco – Część 12: Określanie wrażliwości na wodę
36. PN-EN 12697-13 Mieszanki mineralno-asfaltowe – Metody badań mieszanek mineralno-asfaltowych na gorąco – Część 13: Pomiar temperatury
37. PN-EN 12697-18 Mieszanki mineralno-asfaltowe – Metody badań mieszanek mineralno-asfaltowych na gorąco – Część 18: Spływanie lepiszcza
38. PN-EN 12697-22 Mieszanki mineralno-asfaltowe – Metody badań mieszanek mineralno-asfaltowych na gorąco – Część 22: Koleinowanie
39. PN-EN 12697-27 Mieszanki mineralno-asfaltowe – Metody badań mieszanek mineralno-asfaltowych na gorąco – Część 27: Pobieranie próbek
40. PN-EN 12697-36 Mieszanki mineralno-asfaltowe – Metody badań mieszanek mineralno-asfaltowych na gorąco – Część 36: Oznaczanie grubości nawierzchni asfaltowych
41. PN-EN 12846 Asfalty i lepiszcza asfaltowe – Oznaczanie czasu wypływu emulsji asfaltowych lepkościomierzem wypływowym
42. PN-EN 12847 Asfalty i lepiszcza asfaltowe – Oznaczanie sedymentacji emulsji asfaltowych
43. PN-EN 12850 Asfalty i lepiszcza asfaltowe – Oznaczanie wartości pH emulsji asfaltowych
44. PN-EN 13043 Kruszywa do mieszanek bitumicznych i powierzchniowych utrwaleń stosowanych na drogach, lotniskach i innych powierzchniach przeznaczonych do ruchu
45. PN-EN 13074 Asfalty i lepiszcza asfaltowe – Oznaczanie lepiszczy z emulsji asfaltowych przez odparowanie
46. PN-EN 13075-1 Asfalty i lepiszcza asfaltowe – Badanie rozpadu – Część 1: Oznaczanie indeksu rozpadu kationowych emulsji asfaltowych, metoda z wypełniaczem mineralnym
47. PN-EN 13108-1 Mieszanki mineralno-asfaltowe – Wymagania – Część 1: Beton asfaltowy
48. PN-EN 13108-20 Mieszanki mineralno-asfaltowe – Wymagania – Część 20: Badanie typu
49. PN-EN 13179-1 Badania kruszyw wypełniających stosowanych do mieszanek bitumicznych – Część 1: Badanie metodą Pierścienia i Kuli
50. PN-EN 13179-2 Badania kruszyw wypełniających stosowanych do mieszanek bitumicznych – Część 2: Liczba bitumiczna
51. PN-EN 13398 Asfalty i lepiszcza asfaltowe – Oznaczanie nawrotu sprężystego asfaltów modyfikowanych
52. PN-EN 13399 Asfalty i lepiszcza asfaltowe – Oznaczanie odporności na magazynowanie modyfikowanych asfaltów
53. PN-EN 13587 Asfalty i lepiszcza asfaltowe – Oznaczanie ciągliwości lepiszczy asfaltowych metodą pomiaru ciągliwości
54. PN-EN 13588 Asfalty i lepiszcza asfaltowe – Oznaczanie kohezji lepiszczy asfaltowych metodą testu wahadłowego
55. PN-EN 13589 Asfalty i lepiszcza asfaltowe – Oznaczanie ciągliwości modyfikowanych asfaltów – Metoda z duktylometrem
56. PN-EN 13614 Asfalty i lepiszcza asfaltowe – Oznaczanie przyczepności emulsji bitumicznych przez zanurzenie w wodzie – Metoda z kruszywem
57. PN-EN 13703 Asfalty i lepiszcza asfaltowe – Oznaczanie energii deformacji
-

- 
- 58. PN-EN 13808 Asfalty i lepiszcza asfaltowe – Zasady specyfikacji kationowych emulsji asfaltowych
  - 59. PN-EN 14023 Asfalty i lepiszcza asfaltowe – Zasady specyfikacji asfaltów modyfikowanych polimerami
  - 60. PN-EN 14188-1 Wypełniacze złączy i zalewy – Część 1: Specyfikacja zalew na gorąco
  - 61. PN-EN 14188-2 Wypełniacze złączy i zalewy – Część 2: Specyfikacja zalew na zimno
  - 62. PN-EN 22592 Przetwory naftowe – Oznaczanie temperatury zapłonu i palenia – Pomiar metodą otwartego tygła Clevelanda
  - 63. PN-EN ISO 2592 Oznaczanie temperatury zapłonu i palenia – Metoda otwartego tygła Clevelanda

### 10.3. Wymagania techniczne

- 64. Kruszywa do mieszanek mineralno-asfaltowych i powierzchniowych utrwaleń na drogach krajowych - WT-1 2014 Kruszywa. Wymagania Techniczne – załącznik do zarządzenia nr 46 Generalnego Dyrektora Dróg Krajowych i Autostrad z dnia 25 września 2014 r.
- 65. Nawierzchnie asfaltowe na drogach krajowych - WT-2 2014 – część I Mieszanki mineralno-asfaltowe. Wymagania Techniczne. – załącznik do zarządzenia nr 54 Generalnego Dyrektora Dróg Krajowych i Autostrad z dnia 18 listopada 2014 r.
- 66. WT-3 Emulsje asfaltowe 2009. Kationowe emulsje asfaltowe na drogach publicznych

### 10.4. Inne dokumenty

- 67. Rozporządzenie Ministra Transportu i Gospodarki Morskiej z dnia 2 marca 1999 r. w sprawie warunków technicznych, jakim powinny odpowiadać drogi publiczne i ich usytuowanie (Dz.U. nr 430)
- 68. Katalog typowych konstrukcji nawierzchni podatnych i półsztywnych. Załącznik do zarządzenia nr 31 Generalnego Dyrektora Dróg Krajowych i Autostrad z dnia 16.06.2014 r.

**D-05.03.05a NAWIERZCHNIA Z BETONU ASFALTOWEGO. WARSTWA ŚCIERALNA**

wg WT-1 I WT -2 z 2010 r.

**1. WSTĘP****1.1. Przedmiot ST**

Przedmiotem niniejszej specyfikacji technicznej (ST) są wymagania dotyczące wykonania i odbioru robót związanych z wykonaniem warstwy ścieralnej z betonu asfaltowego. Wymienione roboty będą prowadzone przy przebudowie mostu na przepust w km 6+937 drogi powiatowej nr 1169N w miejscowości Zielno.

**1.2. Zakres stosowania ST**

Specyfikacja techniczna (ST) stanowi obowiązujący dokument przetargowy i kontraktowy przy zleceniu realizacji robót wymienionych w pkt. 1.1.

**1.3. Zakres robót objętych ST**

Ustalenia zawarte w niniejszej specyfikacji dotyczą zasad prowadzenia robót związanych z wykonaniem i odbiorem warstwy ścieralnej z betonu asfaltowego wg PN-EN 13108-1 [47] i WT-2 Nawierzchnie asfaltowe 2014 [65] z mieszanki mineralno-asfaltowej dostarczonej od producenta. W przypadku produkcji mieszanki mineralno-asfaltowej przez Wykonawcę dla potrzeb budowy, Wykonawca zobowiązany jest prowadzić Zakładową kontrolę produkcji (ZKP) zgodnie z WT-2 [65] punkt 8.4.1.5.

Zaprojektowano warstwę ścieralną AC11S grubości 5 cm. Konstrukcja nawierzchni – dla kategorii ruchu KR 2.

- 262,50 m<sup>2</sup>

**1.4. Określenia podstawowe**

**1.4.1.** Nawierzchnia – konstrukcja składająca się z jednej lub kilku warstw służących do przejmowania i rozkładania obciążeń od ruchu pojazdów na podłoże.

**1.4.2.** Warstwa ścieralna – górna warstwa nawierzchni będąca w bezpośrednim kontakcie z kołami pojazdów.

**1.4.3.** Mieszanka mineralno-asfaltowa – mieszanka kruszyw i lepiszcza asfaltowego.

**1.4.4.** Wymiar mieszanki mineralno-asfaltowej – określenie mieszanki mineralno-asfaltowej, wyróżniające tę mieszankę ze zbioru mieszanek tego samego typu ze względu na największy wymiar kruszywa, np. wymiar 8 lub 11.

**1.4.5.** Beton asfaltowy – mieszanka mineralno-asfaltowa, w której kruszywo o uziarnieniu ciągłym lub nieciągłym tworzy strukturę wzajemnie klinującą się.

**1.4.6.** Uziarnienie – skład ziarnowy kruszywa, wyrażony w procentach masy ziaren przechodzących przez określony zestaw sit.

**1.4.7.** Kategoria ruchu – obciążenie drogi ruchem samochodowym, wyrażone w osiach obliczeniowych (100 kN) wg „Katalogu typowych konstrukcji nawierzchni podatnych i półsztywnych” GDDP-IBDiM [68].

**1.4.8.** Wymiar kruszywa – wielkość ziaren kruszywa, określona przez dolny (d) i górny (D) wymiar sita.

**1.4.9.** Kruszywo grube – kruszywo z ziaren o wymiarze:  $D \leq 45$  mm oraz  $d > 2$  mm.

**1.4.10.** Kruszywo drobne – kruszywo z ziaren o wymiarze:  $D \leq 2$  mm, którego większa część pozostaje na sicie 0,063 mm.

**1.4.11.** Pył – kruszywo z ziaren przechodzących przez sito 0,063 mm.

**1.4.12.** Wypełniacz – kruszywo, którego większa część przechodzi przez sito 0,063 mm. (Wypełniacz mie-



szany – kruszywo, które składa się z wypełniacza pochodzenia mineralnego i wodorotlenku wapnia. Wypełniacz dodany – wypełniacz pochodzenia mineralnego, wyprodukowany oddzielnie).

**1.4.13.** Kationowa emulsja asfaltowa – emulsja, w której emulgator nadaje dodatnie ładunki cząstkom zdyspergowanego asfaltu.

**1.4.14.** Pozostałe określenia podstawowe są zgodne z obowiązującymi, odpowiednimi polskimi normami i z definicjami podanymi w ST D-M-00.00.00 „Wymagania ogólne” pkt 1.4.

**1.4.15.** Symbole i skróty dodatkowe

ACS	– beton asfaltowy do warstwy ścieralnej
PMB	– polimeroasfalt,
D	– górny wymiar sita (przy określaniu wielkości ziaren kruszywa),
d	– dolny wymiar sita (przy określaniu wielkości ziaren kruszywa),
C	– kationowa emulsja asfaltowa,
NPD	– właściwość użytkowa nie określana (ang. No Performance Determined; producent może jej nie określać),
TBR	– do zadeklarowania (ang. To Be Reported; producent może dostarczyć odpowiednie informacje, jednak nie jest do tego zobowiązany),
IRI	– (International Roughness Index) międzynarodowy wskaźnik równości,
MOP	– miejsce obsługi podróży.

## 1.5. Ogólne wymagania dotyczące robót

Ogólne wymagania dotyczące robót podano w ST D-M-00.00.00. „Wymagania ogólne” pkt 1.5.

## 2. MATERIAŁY

### 2.1. Ogólne wymagania dotyczące materiałów

Ogólne wymagania dotyczące materiałów, ich pozyskiwania i składowania, podano w ST D-M-00.00.00. „Wymagania ogólne” pkt 2.

### 2.2. Lepiszczta asfaltowe

Należy stosować asfalty drogowe wg PN-EN 12591 [27].

Rodzaje stosowanych lepiszcz asfaltowych podano w tablicy 2. Oprócz lepiszcz wymienionych w tablicy 2 można stosować inne lepiszcza nienormowe według aprobat technicznych.

Tablica 2. Zalecane lepiszcza asfaltowego do warstwy ścieralnej z betonu asfaltowego

Kategoria ruchu	Mieszanka ACS	Gatunek lepiszcza
		asfalt drogowy
KR 2	AC 11 S	50/70

Asfalty drogowe powinny spełniać wymagania podane w tablicy 3

Składowanie asfaltu drogowego powinno się odbywać w zbiornikach, wykluczających zanieczyszczenie asfaltu i wyposażonych w system grzewczy pośredni (bez kontaktu asfaltu z przewodami grzewczymi). Zbiornik roboczy otaczarki powinien być izolowany termicznie, posiadać automatyczny system grzewczy z tolerancją  $\pm 5^{\circ}\text{C}$  oraz układ cyrkulacji asfaltu.

Tablica 3. Wymagania wobec asfaltów drogowych wg PN-EN 12591 [27]

Lp.	Właściwości	Metoda badania	Rodzaj asfaltu
			50/70

WŁAŚCIWOŚCI OBLIGATORYJNE				
1	Penetracja w 25°C	0,1 mm	PN-EN 1426 [21]	50-70
2	Temperatura mięknięcia	°C	PN-EN 1427 [22]	46-54
3	Temperatura zapłonu, nie mniej niż	°C	PN-EN 22592 [62]	230
4	Zawartość składników rozpuszczalnych, nie mniej niż	% m/m	PN-EN 12592 [28]	99
5	Zmiana masy po starzeniu (ubytek lub przyrost), nie więcej niż	% m/m	PN-EN 12607-1[31]	0,5
6	Pozostała penetracja po starzeniu, nie mniej niż	%	PN-EN 1426 [21]	50
7	Temperatura mięknięcia po starzeniu, nie mniej niż	°C	PN-EN 1427 [22]	48
WŁAŚCIWOŚCI SPECJALNE KRAJOWE				
8	Zawartość parafiny, nie więcej niż	%	PN-EN 12606-1[30]	2,2
9	Wzrost temp. mięknięcia po starzeniu, nie więcej niż	°C	PN-EN 1427 [22]	9
10	Temperatura łamliwości Fraassa, nie więcej niż	°C	PN-EN 12593 [29]	-8

### 2.3. Kruszywo

Do warstwy ścieralnej z betonu asfaltowego należy stosować kruszywo według PN-EN 13043 [44] i WT-1 Kruszywa 2014 [64], obejmujące kruszywo grube, kruszywo drobne i wypełniacz. Kruszywa powinny spełniać wymagania podane w WT-1 Kruszywa 2014 – tablica 12,13,14,15

Składowanie kruszywa powinno się odbywać w warunkach zabezpieczających je przed zanieczyszczeniem i zmieszaniem z kruszywem o innym wymiarze lub pochodzeniu. Podłoże składowiska musi być równe, utwardzone i odwodnione. Składowanie wypełniacza powinno się odbywać w silosach wyposażonych w urządzenia do aeracji.

### 2.4. Środek adhezyjny

W celu poprawy powinowactwa fizykochemicznego lepiszcza asfaltowego i kruszywa, gwarantującego odpowiednią przyczepność (adhezję) lepiszcza do kruszywa i odporność mieszanki mineralno-asfaltowej na działanie wody, należy dobrać i zastosować środek adhezyjny, tak aby dla konkretnej pary kruszywo-lepiszcze wartość przyczepności określona według PN-EN 12697-11, metoda A [34] wynosiła co najmniej 80% po 6 godzinach obracania. Badanie przyczepności lepiszcza do kruszywa należy każdorazowo przedstawić dla złożonej do akceptacji recepty.

Środek adhezyjny powinien odpowiadać wymaganiom określonym przez producenta.

Składowanie środka adhezyjnego jest dozwolone tylko w oryginalnych opakowaniach, w warunkach określonych przez producenta.

### 2.5. Materiały do uszczelnienia połączeń i krawędzi

Do uszczelnienia połączeń technologicznych (tj. złączy podłużnych i poprzecznych z tego samego materiału wykonywanego w różnym czasie oraz spoin stanowiących połączenia różnych materiałów lub połączenie warstwy asfaltowej z urządzeniami obcymi w nawierzchni lub ją ograniczającymi, należy stosować:

- materiały termoplastyczne, jak taśmy asfaltowe, pasty itp. według norm lub aprobat technicznych,
- emulsję asfaltową według PN-EN 13808 [58] lub inne lepiszcza według norm lub aprobat technicznych

Grubość materiału termoplastycznego do spoiny powinna wynosić:

- nie mniej niż 10 mm przy grubości warstwy technologicznej do 2,5 cm,
- nie mniej niż 15 mm przy grubości warstwy technologicznej większej niż 2,5 cm.

W przypadku występowania w nawierzchni bitumicznej złączy podłużnych i poprzecznych, mieszanka powinna być w pełni zagęszczona, a brzegi złączy muszą być ze sobą zrównane. Można to

uzyskać stosując jedną z wymienionych poniżej metod, przy czym dla złączy poprzecznych należy stosować jedynie metodę opisaną w punkcie 2:

1. Przez zastosowanie dwóch lub więcej układarek pracujących w zespole w takiej odległości aby możliwe było całkowite zagęszczenie sąsiednich pasów roboczych przez ciągłe (nieprzerwane) wałowanie – metoda wykonania złącza gorące na gorące.
2. Przez obcinanie odsłoniętych złączy na głębokość równą wymaganej grubości warstwy, do uzyskania pionowej krawędzi i usunięcie całego luźnego materiału. Następnie przed ułożeniem sąsiedniego pasa roboczego, pionowe krawędzie złącza pokrywa się samoprzylepną taśmą asfaltową z polimerem o minimalnej gr. 8mm lub w wyjątkowych wypadkach tiksotropową masą asfaltową. Jeśli sąsiedni pas roboczy nie będzie układany w tym samym czasie, odsłoniętą krawędź należy zabezpieczyć przed uszkodzeniem listwą drewnianą.

Niedopuszczalne jest uszczelnianie połączenia wyłącznie przez zalanie z góry asfaltem po zagęszczeniu warstwy. W wszystkie złącza powinny być przesunięte względem siebie o co najmniej:

- 20 cm względem złączy podłużnych do nich równoległych,
- 200 cm względem złączy poprzecznych do nich równoległych, występujących w niżej położonej warstwie.

Układ złączy należy uzgodnić z Inżynierem.

Składowanie materiałów termoplastycznych jest dozwolone tylko w oryginalnych opakowaniach producenta, w warunkach określonych w aprobacie technicznej.

Do uszczelnienia krawędzi należy stosować asfalt drogowy wg PN-EN 12591 [27], asfalt modyfikowany polimerami wg PN-EN 14023 [59] „metoda na gorąco”. Dopuszcza się inne rodzaje lepiszcza wg norm lub aprobat technicznych.

## 2.6. Materiały do złączenia warstw konstrukcji

Do złączania warstw konstrukcji nawierzchni (warstwa wiążąca z warstwą ścierną) należy stosować kationowe emulsje asfaltowe lub kationowe emulsje modyfikowane polimerami według PN-EN 13808 [58] i WT-3 Emulsje asfaltowe 2009 punkt 5.1 tablica 2 i tablica 3 [66].

Kationowe emulsje asfaltowe modyfikowane polimerami (asfalt 70/100 modyfikowany polimerem lub lateksem butadienowo-styrenowym SBR) stosuje się tylko pod cienkie warstwy asfaltowe na gorąco.

Emulsję asfaltową można składać w opakowaniach transportowych lub w stacjonarnych zbiornikach pionowych z nalewaniem od dna. Nie należy nalewać emulsji do opakowań i zbiorników zanieczyszczonych materiałami mineralnymi.

## 3. SPRZĘT

### 3.1. Ogólne wymagania dotyczące sprzętu

Ogólne wymagania dotyczące sprzętu podano w ST D-M-00.00.00. „Wymagania ogólne” pkt 3.

### 3.2. Sprzęt stosowany do wykonania robót

Przy wykonywaniu robót Wykonawca w zależności od potrzeb, powinien wykazać się możliwością korzystania ze sprzętu dostosowanego do przyjętej metody robót, jak:

- wytwórnia (otaczarka) o mieszaniu cyklicznym lub ciągłym, z automatycznym komputerowym sterowaniem produkcji, do wytwarzania mieszanek mineralno-asfaltowych,
- układarka gąsienicowa, z elektronicznym sterowaniem równości układanej warstwy,
- skraplarka,
- walce stalowe gładkie,
- lekka rozsypywarka kruszywa,
- szczotki mechaniczne i/lub inne urządzenia czyszczące,
- samochody samowyładowcze z przykryciem brezentowym lub termosami,
- sprzęt drobny.

## 4. TRANSPORT

### 4.1. Ogólne wymagania dotyczące transportu

Ogólne wymagania dotyczące transportu podano w ST D-M-00.00.00. „Wymagania ogólne” [1] pkt 4.

#### 4.2. Transport materiałów

Asfalt należy przewozić w cysternach kolejowych lub samochodach izolowanych i zaopatrzonych w urządzenia umożliwiające pośrednie ogrzewanie oraz w zawory spustowe.

Kruszywa można przewozić dowolnymi środkami transportu, w warunkach zabezpieczających je przed zanieczyszczeniem, zmieszaniem z innymi materiałami i nadmiernym zawilgoceniem.

Wypełniacz należy przewozić w sposób chroniący go przed zawilgoceniem, zbryleniem i zanieczyszczeniem. Wypełniacz luzem powinien być przewożony w odpowiednich cysternach przystosowanych do przewozu materiałów sypkich, umożliwiających rozładunek pneumatyczny.

Emulsja asfaltowa może być transportowana w zamkniętych cysternach, autocysternach, beczkach i innych opakowaniach pod warunkiem, że nie będą korodowały pod wpływem emulsji i nie będą powodowały jej rozpadu. Cysterny powinny być wyposażone w przegrody. Nie należy używać do transportu opakowań z metali lekkich (może zachodzić wydzielanie wodoru i groźba wybuchu przy emulsjach o  $\text{pH} \leq 4$ ).

Mieszankę mineralno-asfaltową należy dowozić na budowę pojazdami samowładowymi w zależności od postępu robót. Podczas transportu i postoju przed wbudowaniem mieszanka powinna być zabezpieczona przed ostygnięciem i dopływem powietrza (przez przykrycie, pojemniki termoizolacyjne lub ogrzewane itp.). Warunki i czas transportu mieszanki, od produkcji do wbudowania, powinna zapewniać utrzymanie temperatury w wymaganym przedziale. Powierzchnie pojemników używanych do transportu mieszanki powinny być czyste, a do zwilżania tych powierzchni można stosować tylko środki antyadhezyjne niewpływające szkodliwie na mieszankę.

### 5. WYKONANIE ROBÓT

#### 5.1. Ogólne zasady wykonania robót

Ogólne zasady wykonania robót podano w ST D-M-00.00.00. „Wymagania ogólne” pkt 5.

#### 5.2. Projektowanie mieszanki mineralno-asfaltowej

Przed przystąpieniem do robót Wykonawca dostarczy Inżynierowi do akceptacji projekt składu mieszanki mineralno-asfaltowej AC11S.

Uziarnienie mieszanki mineralnej oraz minimalna zawartość lepiszcza podane są w tablicy 7. Jeżeli stosowana jest mieszanka kruszywa drobnego niełamanego i łamanego, to należy przyjąć proporcję kruszywa łamanego do niełamanego co najmniej 50/50.

Wymagane właściwości mieszanki mineralno-asfaltowej podane są w tablicy 9.

Tablica 7. Uziarnienie mieszanki mineralnej oraz zawartość lepiszcza do betonu asfaltowego do warstwy ścieralnej dla KR2 [65]

Właściwość	Przesiew, [% (m/m)]	
	AC 11 S	
Wymiar sita #, [mm]	od	do
16	100	-
11,2	90	100
8	70	90
5,6	-	-
2	30	55
0,125	8	20
0,063	5,0	12,0
Zawartość lepiszcza, minimum <sup>*)</sup>	$B_{\text{min}5,8}$	

<sup>\*)</sup> Minimalna zawartość lepiszcza jest określona przy założonej gęstości mieszanki mineralnej 2,650 Mg/m<sup>3</sup>.

Jeżeli stosowana mieszanka mineralna ma inną gęstość ( $\rho_d$ ), to do wyznaczenia minimalnej zawartości lepiszcza podaną wartość należy pomnożyć przez współczynnik  $\alpha$  według równania:

$$\alpha = \frac{2,650}{\rho_d}$$

Tablica 9. Wymagane właściwości mieszanki mineralno-asfaltowej do warstwy ścieralnej, przy ruchu KR2 [65]

Właściwość	Warunki zagęszczania wg PN-EN 13 108-20 [48]	Metoda i warunki badania	AC16 W
Zawartość wolnych przestrzeni	C. 1.2, ubijanie, 2 x 50 uderzeń	PN-EN 12697-8 [33], p. 4	$V_{\min 1,0}$ $V_{\max 3,0}$
Wolne przestrzenie wypełnione lepiszczem	C. 1.2, ubijanie, 2 x 50 uderzeń	PN-EN 12697-8 [33], p. 5	$VFB_{\min 75}$ $VFB_{\min 93}$
Zawartość wolnych przestrzeni w mieszance mineralnej	C. 1.2, ubijanie, 2 x 50 uderzeń	PN-EN 12697-8 [33], p. 5	$VMA_{\min 14}$
Wrażliwość na działanie wody	C. 1.1, ubijanie, 2 x 35 uderzeń	PN-EN 12697-12 [35], przechowywanie w 40°C z jednym cyklem zamrażania <sup>a)</sup> , badanie w 25°C	$ITSR_{90}$

<sup>a)</sup> Ujednoliconą procedurę badania odporności na działanie wody podano w WT-2 2014 [65] w załączniku 1.

### 5.3. Wytwarzanie mieszanki mineralno-asfaltowej

Mieszkankę mineralno-asfaltową należy wytwarzać na gorąco w otaczarce (zespole maszyn i urządzeń dozowania, podgrzewania i mieszania składników oraz przechowywania gotowej mieszanki).

Dozowanie składników mieszanki mineralno-asfaltowej w otaczarkach, w tym także wstępne, powinno być zautomatyzowane i zgodne z receptą roboczą, a urządzenia do dozowania składników oraz pomiaru temperatury powinny być okresowo sprawdzane. Kruszywo o różnym uziarnieniu lub pochodzeniu należy dodawać odmierzone oddzielnie.

Lepiszczce asfaltowe należy przechowywać w zbiorniku z pośrednim systemem ogrzewania, z układem termostatowania zapewniającym utrzymanie żądanej temperatury z dokładnością  $\pm 5^\circ\text{C}$ . Temperatura lepiszcza asfaltowego w zbiorniku magazynowym (roboczym) nie może przekraczać  $180^\circ\text{C}$  dla asfaltu drogowego 50/70 i polimeroasfaltu drogowego 45/80-55 i 45/80-65.

Kruszywo (ewentualnie z wypełniaczem) powinno być wysuszone i podgrzane tak, aby mieszanka mineralna uzyskała temperaturę właściwą do otoczenia lepiszczem asfaltowym. Temperatura mieszanki mineralnej nie powinna być wyższa o więcej niż  $30^\circ\text{C}$  od najwyższej temperatury mieszanki mineralno-asfaltowej podanej w tablicy 11. W tej tablicy najniższa temperatura dotyczy mieszanki mineralno-asfaltowej dostarczonej na miejsce wbudowania, a najwyższa temperatura dotyczy mieszanki mineralno-asfaltowej bezpośrednio po wytworzeniu w wytwórni.

Tablica 11. Najwyższa i najniższa temperatura mieszanki AC [65]

Lepiszczce asfaltowe	Temperatura mieszanki [ $^\circ\text{C}$ ]
Asfalt 50/70	od 140 do 180

Sposób i czas mieszania składników mieszanki mineralno-asfaltowej powinny zapewnić równomierne otoczenie kruszywa lepiszczem asfaltowym.

Dopuszcza się dostawy mieszanek mineralno-asfaltowych z kilku wytwórni, pod warunkiem skoordynowania między sobą deklarowanych przydatności mieszanek (m.in.: typ, rodzaj składników, właściwości objętościowe) z zachowaniem braku różnic w ich właściwościach.

### 5.2. Przygotowanie podłoża

Podłoże (warstwa wyrównawcza, warstwa wiążąca lub stara warstwa ścieralna) pod warstwę ścieralną

z betonu asfaltowego powinno być na całej powierzchni:

- ustabilizowane i nośne,
- czyste, bez zanieczyszczenia lub pozostałości luźnego kruszywa,
- wyprofilowane, równe i bez kolein,
- suche.

Wymagana równość podłużna jest określona w rozporządzeniu dotyczącym warunków technicznych, jakim powinny odpowiadać drogi publiczne [67]. W wypadku podłoża z warstwy starej nawierzchni, nierówności nie powinny przekraczać wartości podanych w tablicy 12.

Tablica 12. Maksymalne nierówności podłoża z warstwy starej nawierzchni pod warstwy asfaltowe (pomiar łatą 4-metrową lub równoważną metodą)

Klasa drogi	Element nawierzchni	Maksymalna nierówność podłoża pod warstwę ścieralną [mm]
Z	Pasy ruchu	9

Jeżeli nierówności są większe niż dopuszczalne, to należy wyrównać podłoże.

Rzędne wysokościowe podłoża oraz urządzeń usytuowanych w nawierzchni lub ją ograniczających powinny być zgodne z dokumentacją projektową. Z podłoża powinien być zapewniony odpływ wody.

Oznakowanie poziome na warstwie podłoża należy usunąć.

Nierówności podłoża (w tym powierzchnię istniejącej warstwy ścieralnej) należy wyrównać poprzez frezowanie lub wykonanie warstwy wyrównawczej.

Wykonane w podłożu łaty z materiału o mniejszej sztywności (np. łaty z asfaltu lanego w betonie asfaltowym) należy usunąć, a powstałe w ten sposób ubytki wypełnić materiałem o właściwościach zbliżonych do materiału podstawowego (np. wypełnić betonem asfaltowym).

W celu polepszenia połączenia między warstwami technologicznymi nawierzchni powierzchnia podłoża powinna być w ocenie wizualnej chropowata.

Szerokie szczeliny w podłożu należy wypełnić odpowiednim materiałem, np. zalewami drogowymi według PN-EN 14188-1 [60] lub PN-EN 14188-2 [61] albo innymi materiałami według norm lub aprobat technicznych.

Na podłożu wykazującym zniszczenia w postaci siatki spękań zmęczeniowych lub spękań poprzecznych zaleca się stosowanie membrany przeciwspekaniowej, np. mieszanki mineralno-asfaltowej, warstwy SAMI lub z geosyntetyków według norm lub aprobat technicznych.

### 5.3. Próba technologiczna

Wykonawca przed przystąpieniem do produkcji mieszanki jest zobowiązany do przeprowadzenia w obecności Inżyniera próby technologicznej, która ma na celu sprawdzenie zgodności właściwości wyprodukowanej mieszanki z receptą. W tym celu należy zaprogramować otaczarkę zgodnie z receptą roboczą i w cyklu automatycznym produkować mieszankę. Do badań należy pobrać mieszankę wyprodukowaną po ustabilizowaniu się pracy otaczarki.

Nie dopuszcza się oceniania dokładności pracy otaczarki oraz prawidłowości składu mieszanki mineralnej na podstawie tzw. suchego zarobu, z uwagi na możliwą segregację kruszywa.

Mieszankę wyprodukowaną po ustabilizowaniu się pracy otaczarki należy zgromadzić w silosie lub załadować na samochód. Próbki do badań należy pobierać ze skrzyni samochodu zgodnie z metodą określoną w PN-EN 12697-27 [39].

### 5.4. Odcinek próbny

Nie przewiduje się wykonania odcinka próbnego.

## 5.7. Połączenie międzywarstwowe

Uzyskanie wymaganej trwałości nawierzchni jest uzależnione od zapewnienia połączenia między warstwami i ich współpracy w przenoszeniu obciążenia nawierzchni ruchem.

Podłoże powinno być skropione lepiszczem. Ma to na celu zwiększenie połączenia między warstwami konstrukcyjnymi oraz zabezpieczenie przed wnikaniem i zaleganiem wody między warstwami.

Skropienie lepiszczem podłoża (np. z warstwy wiążącej asfaltowej), przed ułożeniem warstwy ścieralnej z betonu asfaltowego powinno być wykonane w ilości podanej w przeliczeniu na pozostałe lepiszcze, tj.  $0,1 \div 0,3 \text{ kg/m}^2$ , przy czym:

- zaleca się stosować emulsję modyfikowaną polimerem,
- ilość emulsji należy dobrać z uwzględnieniem stanu podłoża oraz porowatości mieszanki ; jeśli mieszanka ma większą zawartość wolnych przestrzeni, to należy użyć większą ilość lepiszcza do skropienia, które po ułożeniu warstwy ścieralnej uszczelnia ją.

Skrapianie podłoża należy wykonywać równomiernie stosując rampy do skrapiania, np. skrapiaarki do lepiszczy asfaltowych. Dopuszcza się skrapianie ręczne lancą w miejscach trudno dostępnych (np. ścieki uliczne) oraz przy urządzeniach usytuowanych w nawierzchni lub ją ograniczających. W razie potrzeby urządzenia te należy zabezpieczyć przed zabrudzeniem. Skropione podłoże należy wyłączyć z ruchu publicznego przez zmianę organizacji ruchu.

W wypadku stosowania emulsji asfaltowej podłoże powinno być skropione 0,5 h przed układaniem warstwy asfaltowej w celu odparowania wody.

Czas ten nie dotyczy skrapiania rampą zamontowaną na rozkładarce.

## 5.8. Wbudowanie mieszanki mineralno-asfaltowej

Mieszankę mineralno-asfaltową można wbudowywać na podłożu przygotowanym zgodnie z zapisami w punktach 5.4 i 5.7.

Transport mieszanki mineralno-asfaltowej asfaltowej powinien być zgodny z zaleceniami podanymi w punkcie 4.2.

Mieszankę mineralno-asfaltową asfaltową należy wbudowywać w odpowiednich warunkach atmosferycznych.

Temperatura otoczenia w ciągu doby nie powinna być niższa od temperatury podanej w tabelicy 13. Temperatura otoczenia może być niższa w wypadku stosowania ogrzewania podłoża. Nie dopuszcza się układania mieszanki mineralno-asfaltowej asfaltowej podczas deszczu oraz silnego wiatru ( $V > 16 \text{ m/s}$ ).

W wypadku stosowania mieszanek mineralno-asfaltowych z dodatkiem obniżającym temperaturę mieszania i wbudowania należy indywidualnie określić wymagane warunki otoczenia.

Tablica 13. Minimalna temperatura otoczenia na wysokości 2 m podczas wykonywania warstw asfaltowych

Rodzaj robót	Minimalna temperatura otoczenia [°C]	
	przed przystąpieniem do robót	w czasie robót
Warstwa ścieralna o grubości $\geq 3 \text{ cm}$	0	+5

Właściwości wykonanej warstwy powinny spełniać warunki podane w tabelicy 14.

Tablica 14. Właściwości warstwy AC

Typ i wymiar mieszanki	Projektowana grubość warstwy technologicznej [cm]	Wskaźnik zagęszczenia [%]	Zawartość wolnych przestrzeni w warstwie [% (v/v)]
AC11S, KR 2	3,0÷5,0	$\geq 98,0$	1,5 ÷ 4,0

Mieszanka mineralno-asfaltowa powinna być wbudowywana rozkładarką wyposażoną w układ automatycznego sterowania grubości warstwy i utrzymywania niwelety zgodnie z dokumentacją projektową. W miejscach niedostępnych dla sprzętu dopuszcza się wbudowywanie ręczne.

Grubość wykonywanej warstwy powinna być sprawdzana co 25 m, w co najmniej trzech miejscach (w osi i przy brzegach warstwy).

Warstwy wałowane powinny być równomiernie zagęszczone ciężkimi walcami drogowymi. Do warstw z betonu asfaltowego należy stosować walce drogowe stalowe gładkie z możliwością wibracji, oscylacji lub walce ogumione.

## 6. KONTROLA JAKOŚCI ROBÓT

### 6.1. Ogólne zasady kontroli jakości robót

Ogólne zasady kontroli jakości robót podano w ST D-M-00.00.00. „Wymagania ogólne” [1] pkt 6.

### 6.2. Badania przed przystąpieniem do robót

Przed przystąpieniem do robót Wykonawca powinien:

- uzyskać wymagane dokumenty, dopuszczające wyroby budowlane do obrotu i powszechnego stosowania (np. stwierdzenie o oznakowaniu materiału znakiem CE lub znakiem budowlanym B, certyfikat zgodności, deklarację zgodności, aprobatę techniczną, ew. badania materiałów wykonane przez dostawców itp.),
- ew. wykonać własne badania właściwości materiałów przeznaczonych do wykonania robót, określone przez Inżyniera.

Wszystkie dokumenty oraz wyniki badań Wykonawca przedstawia Inżynierowi do akceptacji.

### 6.3. Badania w czasie robót

#### 6.3.1. Uwagi ogólne

Badania dzielą się na:

- badania wykonawcy (w ramach własnego nadzoru),
- badania kontrolne (w ramach nadzoru zlecniodawcy – Inżyniera).

#### 6.3.2. Badania Wykonawcy

Badania Wykonawcy są wykonywane przez Wykonawcę lub jego zleceniobiorców celem sprawdzenia, czy jakość materiałów budowlanych (mieszanek mineralno-asfaltowych i ich składników, lepiszczy i materiałów do uszczelnień itp.) oraz gotowej warstwy (wbudowane warstwy asfaltowe, połączenia itp.) spełniają wymagania określone w kontrakcie.

Wykonawca powinien wykonywać te badania podczas realizacji kontraktu, z niezbędną starannością i w wymaganym zakresie. Wyniki należy zapisywać w protokołach. W razie stwierdzenia uchybień w stosunku do wymagań kontraktu, ich przyczyny należy niezwłocznie usunąć.

Wyniki badań Wykonawcy należy przekazywać zlecniodawcy na jego żądanie. Inżynier może zdecydować o dokonaniu odbioru na podstawie badań Wykonawcy. W razie zastrzeżeń Inżynier może przeprowadzić badania kontrolne według pktu 6.3.3.

Zakres badań Wykonawcy związanych z wykonywaniem nawierzchni:

- pomiar temperatury powietrza,
- pomiar temperatury mieszanki mineralno-asfaltowej podczas wykonywania nawierzchni (wg PN-EN 12697-13 [36]),
- badanie materiałów wsadowych,
- badanie składu mieszanki mineralno-asfaltowej,
- ocena wizualna mieszanki mineralno-asfaltowej,
- wykaz ilości materiałów lub grubości wykonanej warstwy,
- pomiar spadku poprzecznego warstwy asfaltowej,
- pomiar równości warstwy asfaltowej (wg pktu 6.4.2.5),
- pomiar parametrów geometrycznych poboczy,
- ocena wizualna jednorodności powierzchni warstwy,
- ocena wizualna jakości wykonania połączeń technologicznych.

#### 6.3.3. Badania kontrolne

Badania kontrolne są badaniami Inżyniera, których celem jest sprawdzenie, czy jakość materiałów budowlanych (mieszanek mineralno-asfaltowych i ich składników, lepiszczy i materiałów do uszczelnień itp.) oraz gotowej warstwy (wbudowane warstwy asfaltowe, połączenia itp.) spełniają wymagania określone w kontrakcie. Wyniki tych badań są podstawą odbioru. Pobieraniem próbek i wykonaniem badań na miejscu



budowy zajmuje się Inżynier w obecności Wykonawcy. Badania odbywają się również wtedy, gdy Wykonawca zostanie w porę powiadomiony o ich terminie, jednak nie będzie przy nich obecny. Rodzaj badań kontrolnych mieszanki mineralno-asfaltowej i wykonanej z niej warstwy podano w tablicy 15.

Tablica 15. Rodzaj badań kontrolnych

Lp.	Rodzaj badań
1	Mieszanka mineralno-asfaltowa <sup>a), b)</sup>
1.1	Uziarnienie
1.2	Zawartość lepiszcza
1.3	Temperatura mięknięcia lepiszcza odzyskanego
1.4	Gęstość i zawartość wolnych przestrzeni próbki
2	Warstwa asfaltowa
2.1	Wskaźnik zagęszczenia <sup>a)</sup>
2.2	Spadki poprzeczne
2.3	Równość
2.4	Grubość lub ilość materiału
2.5	Zawartość wolnych przestrzeni <sup>a)</sup>
2.6	Właściwości przeciwpoślizgowe
2.7	Odporność na działanie wody (ITSR)
2.8	Badanie połączeń międzywarstwowych
2.9	Badanie wydatku skropienia
<sup>a)</sup> do każdej warstwy i na każde rozpoczęte 6 000 m <sup>2</sup> nawierzchni jedna próbka; w razie potrzeby liczba próbek może zostać zwiększona (np. nawierzchnie dróg w terenie zabudowy) <sup>b)</sup> w razie potrzeby specjalne kruszywa i dodatki	

#### 6.3.4. Badania kontrolne dodatkowe

W wypadku uznania, że jeden z wyników badań kontrolnych nie jest reprezentatywny dla ocenianego odcinka budowy, Wykonawca ma prawo żądać przeprowadzenia badań kontrolnych dodatkowych.

Inżynier i Wykonawca decydują wspólnie o miejscach pobierania próbek i wyznaczeniu odcinków częściowych ocenianego odcinka budowy. Jeżeli odcinek częściowy przyporządkowany do badań kontrolnych nie może być jednoznacznie i zgodnie wyznaczony, to odcinek ten nie powinien być mniejszy niż 20% ocenianego odcinka budowy.

Do odbioru uwzględniane są wyniki badań kontrolnych i badań kontrolnych dodatkowych do wyznaczonych odcinków częściowych.

Koszty badań kontrolnych dodatkowych zażądanych przez Wykonawcę ponosi Wykonawca.

#### 6.3.5. Badania arbitrażowe

Badania arbitrażowe są powtórzeniem badań kontrolnych, co do których istnieją uzasadnione wątpliwości ze strony Inżyniera lub Wykonawcy (np. na podstawie własnych badań).

Badania arbitrażowe wykonuje na wniosek strony kontraktu niezależne laboratorium, które nie wykonywało badań kontrolnych.

Koszty badań arbitrażowych wraz ze wszystkimi kosztami ubocznymi ponosi Wykonawca.

### 6.4. Właściwości warstwy i nawierzchni oraz dopuszczalne odchyłki

#### 6.4.1. Mieszanka mineralno-asfaltowa

Właściwości materiałów należy oceniać na podstawie badań pobranych próbek mieszanki mineralno-asfaltowej przed wbudowaniem (wbudowanie oznacza wykonanie warstwy asfaltowej). Wyjątkowo dopuszcza się badania próbek pobranych z wykonanej warstwy asfaltowej.

#### 6.4.2. Warstwa asfaltowa

## 6.4.2.1. Grubość warstwy oraz ilość materiału

Grubość wykonanej warstwy oznaczana według PN-EN 12697-36 [40] oraz ilość wbudowanego materiału na określonej powierzchni (dotyczy przede wszystkim cienkich warstw) mogą odbiegać od projektu o wartości podane w tabelicy 16.

W wypadku określania ilości materiału na powierzchnię i średniej wartości grubości warstwy z reguły należy przyjąć za podstawę cały odcinek budowy. Inżynier ma prawo sprawdzać odcinki częściowe. Odcinek częściowy powinien zawierać co najmniej jedną dzienną działkę roboczą. Do odcinka częściowego obowiązują te same wymagania jak do odcinka budowy.

Każdy pojedynczy pomiar grubości wykonanej warstwy nie może różnić się od grubości projektowanej o więcej niż  $\pm 10\%$ , jednakże grubość pakietu warstw asfaltowych powinna być zgodna z dokumentacją projektową.

Tablica 16. Dopuszczalne odchyłki grubości warstwy oraz ilości materiału na określonej powierzchni, [%]

Warunki oceny	Warstwa asfaltowa AC <sup>a)</sup>
A – Średnia z wielu oznaczeń grubości oraz ilości	
2. – mały odcinek budowy lub – warstwa ścieralna, ilość większa niż 50 kg/m <sup>2</sup>	$\leq 15$
B – Pojedyncze oznaczenie grubości	$\leq 25$
a) w wypadku budowy dwuetapowej, tzn. gdy warstwa ścieralna jest układana z opóźnieniem, wartość z wiersza B odpowiednio obowiązuje; w pierwszym etapie budowy do górnej warstwy nawierzchni obowiązuje wartość 25%, a do łącznej grubości warstw etapu 1 $\div$ 15%	

## 6.4.2.2. Wskaźnik zagęszczenia warstwy

Zagęszczenie wykonanej warstwy, wyrażone wskaźnikiem zagęszczenia oraz zawartością wolnych przestrzeni, nie może przekroczyć wartości dopuszczalnych podanych w tabelicy 14. Dotyczy to każdego pojedynczego oznaczenia danej właściwości.

Określenie gęstości objętościowej należy wykonywać według PN-EN 12697-6 [32].

## 6.4.2.3. Zawartość wolnych przestrzeni w nawierzchni

Zawartość wolnych przestrzeni w próbce pobranej z nawierzchni nie może wykroczyć poza wartości dopuszczalne, określona w tabelicy 14.

## 6.4.2.4. Spadki poprzeczne

Spadki poprzeczne nawierzchni należy badać nie rzadziej niż co 20 m oraz w punktach głównych łuków poziomych.

Spadki poprzeczne powinny być zgodne z dokumentacją projektową, z tolerancją  $\pm 0,5\%$ .

## 6.4.2.5. Równość podłużna i poprzeczna

Pomiary równości podłużnej należy wykonywać w środku każdego ocenianego pasa ruchu.

Do oceny równości podłużnej warstwy ścieralnej nawierzchni drogi klasy Z, L i D oraz placów i parkingów należy stosować metodę z wykorzystaniem łąty 4-metrowej i klina lub metody równoważnej, mierząc wysokość prześwitu w połowie długości łąty. W przypadku krótkich dojazdów do obiektu mostowego należy również zastosować tę metodę pomiaru równości warstwy ścieralnej nawierzchni drogi klasy G. Pomiar wykonuje się nie rzadziej niż co 10 m. Wymagana równość podłużna jest określona przez wartość odchylenia równości (prześwitu), które nie mogą przekroczyć 6 mm. Przez odchylenie równości rozumie się największą odległość między łątą a mierzoną powierzchnią.

Do oceny równości poprzecznej warstw nawierzchni dróg wszystkich klas technicznych należy stosować metodę z wykorzystaniem łąty 4-metrowej i klina lub metody równoważnej użyciu łąty i klina. Pomiar należy wykonywać w kierunku prostopadłym do osi jezdni, na każdym ocenianym pasie ruchu, nie rzadziej niż co 10 m. Wymagana równość poprzeczna jest określona w rozporządzeniu dotyczącym warunków technicznych, jakim powinny odpowiadać drogi publiczne [67].

Wartość odchylenia równości poprzecznej warstwy ścieralnej nawierzchni dróg wszystkich klas technicznych nie powinna być większa niż podana w tablicy 18.

Tablica 18. Dopuszczalne wartości odchyień równości poprzecznej warstwy ścieralnej

Klasa drogi	Element nawierzchni	Wartości odchyień równości poprzecznej [mm]
Z	Pasy ruchu	≤9

#### 6.4.2.6. Pozostałe właściwości warstwy asfaltowej

Szerokość warstwy, mierzona 10 razy na 1 km każdej jezdni, nie może się różnić od szerokości projektowanej o więcej niż  $\pm 5$  cm.

Rzędne wysokościowe, mierzone co 10 m na prostych i co 10 m na osi podłużnej i krawędziach, powinny być zgodne z dokumentacją projektową z dopuszczalną tolerancją  $\pm 1$  cm, przy czym co najmniej 95% wykonanych pomiarów nie może przekraczać przedziału dopuszczalnych odchyień.

Ukształtowanie osi w planie, mierzone co 100 m, nie powinno różnić się od dokumentacji projektowej o  $\pm 5$  cm.

Złącza podłużne i poprzeczne, sprawdzone wizualnie, powinny być równe i związane, wykonane w linii prostej, równoległe lub prostopadłe do osi drogi. Przylegające warstwy powinny być w jednym poziomie.

Wygląd zewnętrzny warstwy, sprawdzony wizualnie, powinien być jednorodny, bez spękań, deformacji, plam i wykruszeń.

## 7. OBMIAR ROBÓT

### 7.1. Ogólne zasady obmiaru robót

Ogólne zasady obmiaru robót podano w ST D-M-00.00.00. „Wymagania ogólne” pkt 7.

### 7.2. Jednostka obmiarowa

Jednostką obmiarową jest  $m^2$  (metr kwadratowy) wykonanej warstwy ścieralnej z betonu asfaltowego (AC) o grubości określonej w projekcie.

## 8. ODBIÓR ROBÓT

Ogólne zasady odbioru robót podano w ST D-M-00.00.00. „Wymagania ogólne” pkt 8.

Roboty uznaje się za wykonane zgodnie z dokumentacją projektową, ST i wymaganiami Inżyniera, jeżeli wszystkie pomiary i badania z zachowaniem tolerancji według pktu 6 dały wyniki pozytywne.

## 9. PODSTAWA PŁATNOŚCI

### 9.1. Ogólne ustalenia dotyczące podstawy płatności

Ogólne ustalenia dotyczące podstawy płatności podano w ST D-M-00.00.00. „Wymagania ogólne” pkt 9.

### 9.2. Cena jednostki obmiarowej

- Cena wykonania  $1 m^2$  warstwy ścieralnej z betonu asfaltowego (AC) obejmuje:
- prace pomiarowe i roboty przygotowawcze,

- oznakowanie robót,
- oczyszczenie i skropienie podłoża,
- zakup i dostarczenie materiałów i sprzętu,
- opracowanie recepty laboratoryjnej,
- wykonanie próby technologicznej,
- wyprodukowanie mieszanki betonu asfaltowego i jej transport na miejsce wbudowania,
- posmarowanie lepiszczem lub pokrycie taśmą asfaltową krawędzi urządzeń obcych i krawężników,
- rozłożenie i zagęszczenie mieszanki betonu asfaltowego,
- obcięcie krawędzi i posmarowanie lepiszczem,
- przeprowadzenie pomiarów i badań wymaganych w specyfikacji technicznej,
- odwiezienie sprzętu.

### 9.3. Sposób rozliczenia robót tymczasowych i prac towarzyszących

Cena wykonania robót określonych niniejszą ST obejmuje:

- roboty tymczasowe, które są potrzebne do wykonania robót podstawowych, ale nie są przekazywane Zamawiającemu i są usuwane po wykonaniu robót podstawowych,
- prace towarzyszące, które są niezbędne do wykonania robót podstawowych, niezaliczane do robót tymczasowych, jak geodezyjne wytyczenie robót itd.

## 10. PRZEPISY ZWIĄZANE

### 10.1. Ogólne specyfikacje techniczne (OST)

1. D-M-00.00.00. Wymagania ogólne

### 10.2. Normy

(Zestawienie zawiera dodatkowo normy PN-EN związane z badaniami materiałów występujących w niniejszej ST)

2. PN-EN 196-21 Metody badania cementu – Oznaczanie zawartości chlorków, dwutlenku węgla i alkaliów w cemencie
3. PN-EN 459-2 Wapno budowlane – Część 2: Metody badań
4. PN-EN 932-3 Badania podstawowych właściwości kruszyw – Procedura i terminologia uproszczonego opisu petrograficznego
5. PN-EN 933-1 Badania geometrycznych właściwości kruszyw – Oznaczanie składu ziarnowego – Metoda przesiewania
6. PN-EN 933-3 Badania geometrycznych właściwości kruszyw – Oznaczanie kształtu ziaren za pomocą wskaźnika płaskości
7. PN-EN 933-4 Badania geometrycznych właściwości kruszyw – Część 4: Oznaczanie kształtu ziaren – Wskaźnik kształtu
8. PN-EN 933-5 Badania geometrycznych właściwości kruszyw – Oznaczanie procentowej zawartości ziaren o powierzchniach powstałych w wyniku przekruszenia lub łamania kruszyw grubych
9. PN-EN 933-6 Badania geometrycznych właściwości kruszyw – Część 6: Ocena właściwości powierzchni – Wskaźnik przepływu kruszywa
10. PN-EN 933-9 Badania geometrycznych właściwości kruszyw – Ocena zawartości drobnych cząstek – Badania błękitem metylenowym
11. PN-EN 933-10 Badania geometrycznych właściwości kruszyw – Część 10: Ocena zawartości drobnych cząstek – Uziarnienie wypełniaczy (przesiewanie w strumieniu powietrza)
12. PN-EN 1097-2 Badania mechanicznych i fizycznych właściwości kruszyw – Metody oznaczania odporności na rozdrabnianie
13. PN-EN 1097-3 Badania mechanicznych i fizycznych właściwości kruszyw – Oznaczanie gęstości nasypanej i jamistości

14. PN-EN 1097-4 Badania mechanicznych i fizycznych właściwości kruszyw – Część 4: Oznaczanie pustych przestrzeni suchego, zagęszczonego wypełniacza
15. PN-EN 1097-5 Badania mechanicznych i fizycznych właściwości kruszyw – Część 5: Oznaczanie zawartości wody przez suszenie w suszarce z wentylacją
16. PN-EN 1097-6 Badania mechanicznych i fizycznych właściwości kruszyw – Część 6: Oznaczanie gęstości ziaren i nasiąkliwości
17. PN-EN 1097-7 Badania mechanicznych i fizycznych właściwości kruszyw – Część 7: Oznaczanie gęstości wypełniacza – Metoda piknometryczna
18. PN-EN 1097-8 Badania mechanicznych i fizycznych właściwości kruszyw – Część 8: Oznaczanie polerowalności kamienia
19. PN-EN 1367-1 Badania właściwości cieplnych i odporności kruszyw na działanie czynników atmosferycznych – Część 1: Oznaczanie mrozoodporności
20. PN-EN 1367-3 Badania właściwości cieplnych i odporności kruszyw na działanie czynników atmosferycznych – Część 3: Badanie bazaltowej zgorzeli słonecznej metodą gotowania
21. PN-EN 1426 Asfalty i produkty asfaltowe – Oznaczanie penetracji igłą
22. PN-EN 1427 Asfalty i produkty asfaltowe – Oznaczanie temperatury mięknięcia – Metoda Pierścienia i Kula
23. PN-EN 1428 Asfalty i lepiszcza asfaltowe – Oznaczanie zawartości wody w emulsjach asfaltowych – Metoda destylacji azeotropowej
24. PN-EN 1429 Asfalty i lepiszcza asfaltowe – Oznaczanie pozostałości na sicie emulsji asfaltowych oraz trwałości podczas magazynowania metodą pozostałości na sicie
25. PN-EN 1744-1 Badania chemicznych właściwości kruszyw – Analiza chemiczna
26. PN-EN 1744-4 Badania chemicznych właściwości kruszyw – Część 4: Oznaczanie podatności wypełniaczy do mieszanek mineralno-asfaltowych na działanie wody
27. PN-EN 12591 Asfalty i produkty asfaltowe – Wymagania dla asfaltów drogowych
28. PN-EN 12592 Asfalty i produkty asfaltowe – Oznaczanie rozpuszczalności
29. PN-EN 12593 Asfalty i produkty asfaltowe – Oznaczanie temperatury łamliwości Fraassa
30. PN-EN 12606-1 Asfalty i produkty asfaltowe – Oznaczanie zawartości parafiny – Część 1: Metoda destylacyjna
31. PN-EN 12607-1 Asfalty i produkty asfaltowe – Oznaczanie odporności na twardnienie pod i wpływem ciepła i powietrza – Część 1: Metoda RTFOT
- PN-EN 12607-3 Jw. Część 3: Metoda RFT
32. PN-EN 12697-6 Mieszanki mineralno-asfaltowe – Metody badań mieszanek mineralno-asfaltowych na gorąco – Część 6: Oznaczanie gęstości objętościowej metodą hydrostatyczną
33. PN-EN 12697-8 Mieszanki mineralno-asfaltowe – Metody badań mieszanek mineralno-asfaltowych na gorąco – Część 8: Oznaczanie zawartości wolnej przestrzeni
34. PN-EN 12697-11 Mieszanki mineralno-asfaltowe – Metody badań mieszanek mineralno-asfaltowych na gorąco – Część 11: Określenie powiązania pomiędzy kruszywem i asfaltem
35. PN-EN 12697-12 Mieszanki mineralno-asfaltowe – Metody badań mieszanek mineralno-asfaltowych na gorąco – Część 12: Określanie wrażliwości na wodę
36. PN-EN 12697-13 Mieszanki mineralno-asfaltowe – Metody badań mieszanek mineralno-asfaltowych na gorąco – Część 13: Pomiar temperatury
37. PN-EN 12697-18 Mieszanki mineralno-asfaltowe – Metody badań mieszanek mineralno-asfaltowych na gorąco – Część 18: Spływanie lepiszcza
38. PN-EN 12697-22 Mieszanki mineralno-asfaltowe – Metody badań mieszanek mineralno-asfaltowych na gorąco – Część 22: Koleinowanie
39. PN-EN 12697-27 Mieszanki mineralno-asfaltowe – Metody badań mieszanek mineralno-asfaltowych na gorąco – Część 27: Pobieranie próbek
40. PN-EN 12697-36 Mieszanki mineralno-asfaltowe – Metody badań mieszanek mineralno-asfaltowych na gorąco – Część 36: Oznaczanie grubości nawierzchni asfaltowych
41. PN-EN 12846 Asfalty i lepiszcza asfaltowe – Oznaczanie czasu wypływu emulsji asfaltowych lepkościomierzem wypływowym
42. PN-EN 12847 Asfalty i lepiszcza asfaltowe – Oznaczanie sedymentacji emulsji asfaltowych
43. PN-EN 12850 Asfalty i lepiszcza asfaltowe – Oznaczanie wartości pH emulsji asfaltowych
44. PN-EN 13043 Kruszywa do mieszanek bitumicznych i powierzchniowych utwaleń stosowanych

- 
- |     |                |  |
|-----|----------------|--|
| 45. | PN-EN 13074    | na drogach, lotniskach i innych powierzchniach przeznaczonych do ruchu<br>Asfalty i lepiszcza asfaltowe – Oznaczanie lepiszczy z emulsji asfaltowych przez odparowanie |
| 46. | PN-EN 13075-1  | Asfalty i lepiszcza asfaltowe – Badanie rozpadu – Część 1: Oznaczanie indeksu rozpadu kationowych emulsji asfaltowych, metoda z wypełniaczem mineralnym                |
| 47. | PN-EN 13108-1  | Mieszanki mineralno-asfaltowe – Wymagania – Część 1: Beton Asfaltowy   |
| 48. | PN-EN 13108-20 | Mieszanki mineralno-asfaltowe – Wymagania – Część 20: Badanie typu   |
| 49. | PN-EN 13179-1  | Badania kruszyw wypełniających stosowanych do mieszanek bitumicznych – Część 1: Badanie metodą Pierścienia i Kuli  |
| 50. | PN-EN 13179-2  | Badania kruszyw wypełniających stosowanych do mieszanek bitumicznych – Część 2: Liczba bitumiczna  |
| 51. | PN-EN 13398    | Asfalty i lepiszcza asfaltowe – Oznaczanie nawrotu sprężystego asfaltów modyfikowanych   |
| 52. | PN-EN 13399    | Asfalty i lepiszcza asfaltowe – Oznaczanie odporności na magazynowanie modyfikowanych asfaltów   |
| 53. | PN-EN 13587    | Asfalty i lepiszcza asfaltowe – Oznaczanie ciągliwości lepiszczy asfaltowych metodą pomiaru ciągliwości  |
| 54. | PN-EN 13588    | Asfalty i lepiszcza asfaltowe – Oznaczanie kohezji lepiszczy asfaltowych metodą testu wahadłowego  |
| 55. | PN-EN 13589    | Asfalty i lepiszcza asfaltowe – Oznaczanie ciągliwości modyfikowanych asfaltów – Metoda z duktylometrem  |
| 56. | PN-EN 13614    | Asfalty i lepiszcza asfaltowe – Oznaczanie przyczepności emulsji bitumicznych przez zanurzenie w wodzie – Metoda z kruszywem   |
| 57. | PN-EN 13703    | Asfalty i lepiszcza asfaltowe – Oznaczanie energii deformacji  |
| 58. | PN-EN 13808    | Asfalty i lepiszcza asfaltowe – Zasady specyfikacji kationowych emulsji asfaltowych  |
| 59. | PN-EN 14023    | Asfalty i lepiszcza asfaltowe – Zasady specyfikacji asfaltów modyfikowanych polimerami   |
| 60. | PN-EN 14188-1  | Wypełniacze złączy i zalewy – Część 1: Specyfikacja zalew na gorąco  |
| 61. | PN-EN 14188-2  | Wypełniacze złączy i zalewy – Część 2: Specyfikacja zalew na zimno   |
| 62. | PN-EN 22592    | Przetwory naftowe – Oznaczanie temperatury zapłonu i palenia – Pomiar metodą otwartego tygła Clevelanda  |
| 63. | PN-EN ISO 2592 | Oznaczanie temperatury zapłonu i palenia – Metoda otwartego tygła Clevelanda   |

### 10.3. Wymagania techniczne

66. Kruszywa do mieszanek mineralno-asfaltowych i powierzchniowych utrwaleń na drogach krajowych - WT-1 2014 Kruszywa. Wymagania Techniczne – załącznik do zarządzenia nr 46 Generalnego Dyrektora Dróg Krajowych i Autostrad z dnia 25 września 2014 r.
67. Nawierzchnie asfaltowe na drogach krajowych - WT-2 2014 – część I Mieszanki mineralno-asfaltowe. Wymagania Techniczne. – załącznik do zarządzenia nr 54 Generalnego Dyrektora Dróg Krajowych i Autostrad z dnia 18 listopada 2014 r.
68. WT-3 Emulsje asfaltowe 2009. Kationowe emulsje asfaltowe na drogach publicznych

### 10.4. Inne dokumenty

69. Rozporządzenie Ministra Transportu i Gospodarki Morskiej z dnia 2 marca 1999 r. w sprawie warunków technicznych, jakim powinny odpowiadać drogi publiczne i ich usytuowanie (Dz.U. nr 43, poz. 430)
68. Katalog typowych konstrukcji nawierzchni podatnych i półsztywnych. Załącznik do zarządzenia nr 31 Generalnego Dyrektora Dróg Krajowych i Autostrad z dnia 16.06.2014 r.

## D-06.01.01

## UMOCNIENIE POWIERZCHNIOWE SKARP, ROWÓW, ŚCIEKÓW

**1. WSTĘP****1.1. Przedmiot SST**

Przedmiotem niniejszej ogólnej specyfikacji technicznej (SST) są wymagania dotyczące wykonania i odbioru robót związanych z przeciwoerozyjnym umocnieniem powierzchniowym skarp, rowów i ścieków.

**1.2. Zakres stosowania SST**

Przedmiotem niniejszej specyfikacji technicznej (ST) jest wykonanie i odbiór robót związanych z przebudową mostu.

Wymienione roboty będą prowadzone przy przebudowie mostu na przepust w km 6+937 drogi powiatowej nr 1169N w miejscowości Zielno

**1.3. Zakres robót objętych SST**

Ilość robót:

**humusowanie z obsianiem trawą – 107,50 m<sup>2</sup>**  
**geokrata z taśm z polietylenu wysokiej gęstości (HDPE) wypełnioną z kruszywem 31,5-60 mm z matą przeciwoerozyjną z obsiewem – 52,0 m<sup>2</sup>**

**1.4. Określenia podstawowe**

**1.4.1.** Rów - otwarty wykop, który zbiera i odprowadza wodę.

**1.4.2.** Darnina - płat lub pasmo wierzchniej warstwy gleby, przerośniętej i związanej korzeniami roślinności trawiastej.

**1.4.3.** Darniowanie - pokrycie darniną powierzchni korpusu drogowego w taki sposób, aby darnina w sposób trwały związała się z podłożem systemem korzeniowym. Darniowanie kożuchowe wykonuje się na płask, pasami poziomymi, układanymi w rzędach równoległych z przewiązaniem szczelin pomiędzy poszczególnymi płatami. Darniowanie w kratę (krzyżowe) wykonuje się w postaci pasów darniny układanych pod kątem 45°, ograniczających powierzchnie skarpy o bokach np. 1,0 x 1,0 m, które wypełnia się ziemią roślinną i zasiewa trawą.

**1.4.4.** Ziemia urodzajna (humus) - ziemia roślinna zawierająca co najmniej 2% części organicznych.

- Humusowanie - zespół czynności przygotowujących powierzchnię gruntu do obudowy roślinnej, obejmujący dogęszczenie gruntu, rowkowanie, naniesienie ziemi urodzajnej z jej grabieniem (bronowaniem) i dogęszczeniem.
- Moletowanie - proces umożliwiający dogęszczenie ziemi urodzajnej i wytworzenie bruzd, przeprowadzany np. za pomocą walca o odpowiednio ukształtowanej powierzchni.
- Brukowiec - kamień narzutowy nieobrobiony (otoczek) lub obrobiony w kształcie nieregularnym i zaokrąglonych krawędziach.

**1.4.8.** Prefabrykat - element wykonany w zakładzie przemysłowym, który po zmontowaniu na budowie stanowi umocnienie rowu lub ścieku.

**1.4.9.** Biowłóknina - mata z włókna bawełnianego lub bawełnopodobnego, wykonana techniką włókninową z równomiernie rozmieszczonymi w czasie produkcji nasionami traw i roślin motylkowatych, służąca do umacniania i zadarniania powierzchni.

**1.4.10.** Geosyntetyki - geotekstyli (przepuszczalne, polimerowe materiały, wytworzone techniką tkacką, dziewiarską lub włókninową, w tym geotkaniny i geowłókniny) i pokrewne wyroby jak: georuszty (płaskie struktury w postaci regularnej otwartej siatki wewnątrznie połączonych elementów), geomembrany (folie z polimerów syntetycznych), geokompozyty (materiały złożone z różnych wyrobów geotekstylnych), geokontenery (gabiony z tworzywa sztucznego), geosieci (płaskie struktury w postaci siatki z otworami znacznie większymi niż elementy składowe, z oczkami połączonymi węzłami), geomaty z siatki (siatki ze strukturą przestrzenną), geosiatki komórkowe (z taśm tworzących przestrzenną strukturę zbliżoną do plastra miodu).

**1.4.11.** Mulczowanie - naniesienie na powierzchnię gruntu ściółki (np. sieczki, stróżyn, trocin, torfu) z lepiszczem w celu ochrony przed wysychaniem i erozją.

**1.4.12.** Hydromulczowanie - sposób hydromechanicznego nanoszenia mieszaniny (o podobnych parametrach jak używanych do hydroobsiewu), w składzie której nie ma nasion traw i roślin motylkowatych.

**1.4.13.** Tymczasowa warstwa przeciwerozynna - warstwa na powierzchni skarp, wykonana z płynnych osadów ściekowych, emulsji bitumicznych lub lateksowych, biowłókniny i geosyntetyków, doraźnie zabezpieczająca przed erozją powierzchniową do czasu przejścia tej funkcji przez okrywę roślinną.

**1.4.14.** Ramka Webera - ramka o boku 50 cm, podzielona drutem lub żyłką na 100 kwadratów, każdy o powierzchni 25 cm<sup>2</sup>, do określania procentowego udziału gatunków roślin, po obsianiu.

**1.4.15.** Pozostałe określenia podstawowe są zgodne z odpowiednimi polskimi normami i z definicjami podanymi w SST D-M-00.00.00 „Wymagania ogólne” pkt 1.4.

## **1.5. Ogólne wymagania dotyczące robót**

Ogólne wymagania dotyczące robót podano w SST D-M-00.00.00 „Wymagania ogólne” pkt 1.5.

## **2. MATERIAŁY**

### **2.1. Ogólne wymagania dotyczące materiałów**

Ogólne wymagania dotyczące materiałów, ich pozyskiwania i składowania, podano w SST D-M-00.00.00 „Wymagania ogólne” pkt 2.

### **2.2. Rodzaje materiałów**

Materiałami stosowanymi przy umacnianiu skarp, rowów i ścieków objętymi niniejszą SST są:

- darnina,
- ziemia urodzajna,
- nasiona traw oraz roślin motylkowatych,
- brukowiec,
- mech, szpilki, paliki i pale,
- kruszywo,
- cement,
- zaprawa cementowa,
- elementy prefabrykowane,
- biowłóknina i materiały do jej przytwierdzenia,
- geosyntetyki i materiały do ich przytwierdzenia,
- osady ściekowe.

### **2.3. Darnina**

Darninę należy wycinać z obszarów położonych najbliżej miejsca wbudowania. Cięcie należy przeprowadzać przy użyciu specjalnych pługów i krojów. Płaty lub pasma wyciętej darniny, w zależności od gruntu na jakim będą układane, powinny mieć szerokość od 25 do 50 cm i grubość od 6 do 10 cm.

Wycięta darnina powinna być w krótkim czasie wbudowana.



Darninę, jeżeli nie jest od razu wbudowana, należy układać warstwami w stosy, stroną porostu do siebie, na wysokość nie większą niż 1 m. Ułożone stosy winny być utrzymywane w stanie wilgotnym w warunkach zabezpieczających darninę przed zanieczyszczeniem, najwyżej przez 30 dni.

#### 2.4. Ziemia urodzajna (humus)

Ziemia urodzajna powinna zawierać co najmniej 2% części organicznych. Ziemia urodzajna powinna być wilgotna i pozbawiona kamieni większych od 5 cm oraz wolna od zanieczyszczeń obcych.

W przypadkach wątpliwych Inżynier może zlecić wykonanie badań w celu stwierdzenia, że ziemia urodzajna odpowiada następującym kryteriom:

- ε) optymalny skład granulometryczny:
- |  |           |
|--|-----------|
| – frakcja ilasta ( $d < 0,002$ mm)     | 12 - 18%, |
| – frakcja pylasta (0,002 do 0,05mm)    | 20 - 30%, |
| – frakcja piaszczysta (0,05 do 2,0 mm) | 45 - 70%, |
- φ) zawartość fosforu ( $P_2O_5$ )  $> 20$  mg/m<sup>2</sup>,  
 γ) zawartość potasu ( $K_2O$ )  $> 30$  mg/m<sup>2</sup>,  
 η) kwasowość pH  $\geq 5,5$ .

#### 2.5. Nasiona traw

Wybór gatunków traw należy dostosować do rodzaju gleby i stopnia jej zawilgocenia. Zaleca się stosować mieszanki traw o drobnym, gęstym ukorzeniu, spełniające wymagania PN-R-65023:1999 [9] i PN-B-12074:1998 [4].

#### 2.6. Brukowiec

Brukowiec powinien odpowiadać wymaganiom PN-B-11104:1960 [1].

#### 2.7. Mech

Mech używany przy brukowaniu powinien być wysuszony, posiadać długie włókna - nie zanieczyszczone trawą, liśćmi i ziemią.

Składowanie mchu polega na układaniu go w stosy lub przyzmy. Wysokość stosu nie powinna przekraczać 1 m.

#### 2.8. Szpilki do przybijania darniny

Szpilki do przybijania darniny powinny być wykonane z gałęzi, żerdzi lub drewna szczapowego. Szpilki powinny być proste, ostro zaciosane. Grubość szpilek powinna wynosić od 1,5 do 2,5 cm, a długość od 20 do 30 cm.

#### 2.9. Kruszywo

Żwir i mieszanka powinny odpowiadać wymaganiom PN-B-11111:1996 [2].

Piasek powinien odpowiadać wymaganiom PN-B-11113:1996 [3].

#### 2.10. Cement

Cement portlandzki powinien odpowiadać wymaganiom PN-EN 197-1:2002.

Cement hutniczy powinien odpowiadać wymaganiom PN-EN 197-1:2002.

Składowanie cementu powinno być zgodne z BN-88/6731-08 [12].

#### 2.11. Zaprawa cementowa

Przy wykonywaniu umocnień rowów i ścieków należy stosować zaprawy cementowe zgodne z wymaganiami PN-B-14501:1990 [6].

#### 2.12. Elementy prefabrykowane, płyty, płyty betonowe ażurowe

Wytrzymałość, kształt i wymiary elementów powinny być zgodne z dokumentacją projektową i SST.

Płyty betonowe powinny spełniać wymagania podane w PN-EN 1339;

klasa betonu nie niższa niż C25/30,

nasiąkliwość – klasa 2

wytrzymałość na zginanie klasa 3

odporność na ścieranie – klasa 4

### 2.13. Biowłóknina

Biowłóknina oraz szpilki i kołki do jej przytwierdzania powinny odpowiadać wymaganiom PN-B-12074:1998 [4]. Biowłóknina powinna zawierać mieszankę nasion zaleconą przez PN-B-12074:1998 [4] dla typu siedliska i rodzaju gruntu znajdującego się na umacnianej powierzchni.

Biowłóknina powinna być składowana i przechowywana w belach owiniętych folią, w suchym i przewiewnym pomieszczeniu, zgodnie z zaleceniami producenta. Pomieszczenie to powinno być niedostępne dla gryzoni.

Szpilki i kołki powinny być wykonane z gałęzi, żerdzi, obrzynków lub drzewa szczapowego. Grubość szpilek powinna wynosić od 1,5 cm do 2,5 cm, a długość od 25 do 35 cm. Grubość kołków powinna wynosić od 4 cm do 6 cm, a długość od 50 cm do 60 cm. W górnym końcu kołki powinny mieć nacięcia do nawinięcia sznurka.

Sznurek polipropylenowy do przytwierdzania biowłókniny powinien spełniać wymagania PN-P-85012:1992 [8].

### 2.14. Geosyntetyki

Do powierzchniowego umocnienia przeciwoerozyjnego skarp należy stosować geosyntetyki określone w dokumentacji projektowej, np.:

- geotekstylia, w tym geotkaniny (wytwarzane przez przeplatanie przędzy, włókien, filamentów, taśm) i geowłókniny (warstwa runa lub włókien połączonych siłami tarcia lub kohezji albo adhezji),
- gęste geosiatki bezwęzełkowe, tj. płaskie struktury w postaci siatki o małym oczku,
- geokompozyty przepuszczalne, tj. materiały złożone z różnych geosyntetyków,
- geosiatki komórkowe, tj. przestrzenne struktury zbliżone wyglądem do plastra miodu,
- geomaty z siatki, tj. materiały geosyntetyczne w postaci siatki ze strukturą przestrzenną (odmianą jest geomata darniowa z wcześniej wyhodowaną trawą do natychmiastowego utworzenia roślinnego pokrycia skarpy).

Każdy zastosowany geosyntetyk powinien posiadać aprobatę techniczną, wydaną przez uprawnioną jednostkę.

Geosyntetyk do umocnienia przeciwoerozyjnego skarp powinien mieć charakterystykę zgodną z aprobatą techniczną oraz wymaganiami dokumentacji projektowej i SST. Zaleca się, aby geosyntetyki były odporne na działanie wilgoci, promieniowanie słoneczne, starzenie się, bez rozdarć, dziur i przerw ciągłości, z odpowiednią wytrzymałością na rozciąganie i rozerwanie i odpornością na działanie mikroorganizmów występujących w ziemi.

Geosyntetyki, dostarczane w rolkach opakowanych w folie, mogą być składowane bez specjalnego zabezpieczenia. Geosyntetyki nieopakowane należy chronić przed zamoczeniem wodą, zapyleniem i przed działaniem słońca. Przy składowaniu geosyntetyków należy przestrzegać zaleceń producentów.

Rolki mogą być wyładowane ręcznie lub za pomocą żurawi i ładowarek.

## 3. SPRZĘT

### 3.1. Ogólne wymagania dotyczące sprzętu

Ogólne wymagania dotyczące sprzętu podano w SST D-M-00.00.00 „Wymagania ogólne” pkt 3.

### 3.2. Sprzęt do wykonania robót

Wykonawca przystępujący do wykonania umocnienia techniczno-biologicznego powinien wykazać się możliwością korzystania z następującego sprzętu:

- równiarek,
- ew. walców gładkich, żebrowanych lub ryflowanych,
- ubijaków o ręcznym prowadzeniu,
- wibratorów samobieżnych,
- płyt ubijających,
- ew. sprzętu do podwieszania i podciągania,
- hydrosiewnika z ciągnikiem oraz osprzętu do agrouprawy (np. włóki obręczowo-pierścieniowej, brony chwastownika - zgrzebla, wałowłóki),

- cysterny z wodą pod ciśnieniem (do zraszania) oraz węży do podlewania (miejsc niedostępnych).

## 4. TRANSPORT

### 4.1. Ogólne wymagania dotyczące transportu

Ogólne wymagania dotyczące transportu podano w SST D-M-00.00.00 „Wymagania ogólne” pkt 4.

### 4.2. Transport materiałów

#### 4.2.1. Transport darniny

Darninę można przewozić dowolnymi środkami transportu w warunkach zabezpieczających przed obsypaniem się ziemi roślinnej i odkryciem korzonków trawy oraz przed innymi uszkodzeniami.

#### 4.2.2. Transport nasion traw

Nasiona traw można przewozić dowolnymi środkami transportu w warunkach zabezpieczających je przed zawilgoceniem.

#### 4.2.3. Transport brukowca

Brukowiec można przewozić dowolnymi środkami transportu.

#### 4.2.4. Transport mchu

Mech można przewozić dowolnymi środkami transportu w warunkach zabezpieczających go przed zawilgoceniem i zanieczyszczeniem.

#### 4.2.5. Transport materiałów z drewna

Szpilki, paliki i pale można przewozić dowolnymi środkami transportu w warunkach zabezpieczających je przed uszkodzeniami.

#### 4.2.6. Transport kruszywa

Kruszywo można przewozić dowolnymi środkami transportu w warunkach zabezpieczających je przed zanieczyszczeniem, zmieszaniem z innymi kruszywami i nadmiernym zawilgoceniem.

#### 4.2.7. Transport cementu

Cement należy przewozić zgodnie z wymaganiami BN-88/6731-08 [12].

#### φ) Transport biowłókniny

Biowłókninę można przewozić dowolnymi środkami transportowymi w warunkach zabezpieczających przed zawilgoceniem.

#### 5) Transport geosyntetyków

Geosyntetyki można przewozić dowolnymi środkami transportowymi w warunkach zabezpieczających przed nadmiernym zawilgoceniem, ogrzaniem i naświetleniem, uszkodzeniami podczas przemieszczania się w środku transportowym, chemikaliami lub tłuszczami oraz przedmiotami mogącymi przebić, rozciąć lub je zanieczyścić, z uwzględnieniem zaleceń producenta.

#### 4.2.10. Transport elementów prefabrykowanych

Elementy prefabrykowane można przewozić dowolnymi środkami transportu w warunkach zabezpieczających je przed uszkodzeniami.

Do transportu można przekazać elementy, w których beton osiągnął wytrzymałość co najmniej 0,75 R<sub>G</sub>.

## 5. WYKONANIE ROBÓT

### 5.1. Ogólne zasady wykonania robót

Szczegółowe zasady wykonania robót podano w SST D-M-00.00.00 „Wymagania ogólne” pkt 5.

## 5.2. Humusowanie

Humusowanie powinno być wykonywane od górnej krawędzi skarpy do jej dolnej krawędzi. Warstwa ziemi urodzajnej powinna sięgać poza górną krawędź skarpy i poza podnóże skarpy nasypu od 15 do 25 cm.

Grubość pokrycia ziemi urodzajną powinna wynosić od 10 do 15 cm po moletowaniu i zagęszczeniu, w zależności od gruntu występującego na powierzchni skarpy.

W celu lepszego powiązania warstwy ziemi urodzajnej z gruntem, na powierzchni skarpy należy wykonywać rowki poziome lub pod kątem 30° do 45° o głębokości od 3 do 5 cm, w odstępach co 0,5 do 1,0 m. Ułożoną warstwę ziemi urodzajnej należy zagrabić (pobronować) i lekko zagęścić przez użycie ręczne lub mechaniczne.

## 5.3. Umocnienie skarp przez obsianie trawą i roślinami motylkowatymi

Proces umocnienia powierzchni skarp i rowów poprzez obsianie nasionami traw i roślin motylkowatych polega na:

- wytworzeniu na skarpie warstwy ziemi urodzajnej przez:
  - humusowanie (patrz pkt 5.2), lub,
  - wymieszanie gruntu skarpy z naniesionymi osadami ściekowymi za pomocą osprzętu agrouprawowego, aby uzyskać zawartość części organicznych warstwy co najmniej 1%,
- obsianiu warstwy ziemi urodzajnej kompozycjami nasion traw, roślin motylkowatych i bylin w ilości od 18 g/m<sup>2</sup> do 30 g/m<sup>2</sup>, dobranych odpowiednio do warunków siedliskowych (rodzaju podłoża, wystawy oraz pochylenia skarp),
- naniesieniu na obsianą powierzchnię tymczasowej warstwy przeciwoerozyjnej (patrz pkt 5.4) metodą mulczowania lub hydromulczowania.

W okresach posusznych należy systematycznie zraszać wodą obsiane powierzchnie.

## 5.4. Tymczasowa warstwa przeciwoerozyjna

Tymczasowa warstwa przeciwoerozyjna doraźnie zabezpiecza przed erozją powierzchniową do czasu przejścia tej funkcji przez okrywą roślinną.

Tymczasowa warstwa przeciwoerozyjna może być wykonana z biowłókniny, geosyntetyków, z płynnych osadów ściekowych, emulsji bitumicznych lub lateksowych np. metodą mulczowania lub hydromulczowania.

Mulczowanie polega na naniesieniu na powierzchnię gruntu ściółki (np. sieczki, stróżyn, trocin, substratu torfu) z lepiszczem (np. emulsją asfaltową) w celu ochrony przed wysychaniem i erozją, w ilości od 0,03 do 0,05 kg/m<sup>2</sup>.

Zaleca się wykonanie tymczasowej warstwy przeciwoerozyjnej na wyprofilowanych skarpach, które jeszcze w stanie surowym powinny być niezwłocznie zabezpieczone przed erozją. Właściwe umocnienie skarp, przewidziane w dokumentacji projektowej, powinno być wykonywane w optymalnych terminach agrotechnicznych.

## 5.5. Darniowanie

Darniowanie należy wykonywać wczesną wiosną do końca maja oraz we wrześniu, a w razie konieczności w październiku.

Powierzchnia przeznaczona do darniowania powinna być dokładnie wyrównana, a w uzasadnionych przypadkach pokryta warstwą ziemi urodzajnej.

W okresach suchych powierzchnie darniowane należy polewać wodą w godzinach popołudniowych przez okres od 2 do 3 tygodni. Można stosować inne zabiegi chroniące darń przed wysychaniem, zaakceptowane przez Inżyniera.

### 5.5.1. Darniowanie kożuchowe

Darń układa się pasami poziomymi, rozpoczynając od dołu skarpy. Pas dolny powinien być oparty o element zabezpieczający podstawę skarpy. W przypadku braku zabezpieczenia podstawy skarpy, dolny pas darniny powinien być zagłębiony w dno rowu lub teren na głębokość od 5 do 8 cm. Pasy darniny należy układać tak, aby ściśle przylegały do siebie, ale nie zachodziły na siebie. Powstałe szpary należy wypełnić odpowiednio przyciętymi kawałkami darniny. Ułożoną darninę należy uklepać drewnianym ubijakiem tak, aby darnina od strony korzeni przylegała ściśle do podłoża.

Wykonując darniowanie pod koniec okresu wegetacji oraz na skarpach o nachyleniu bardzo stromym, płyty darniny należy przybić szpilkami, w ilości nie mniejszej niż 16 szt./m<sup>3</sup> i nie mniej niż 2 szt. na płyt.

#### 5.5.2. Darniowanie w kratę

Umocnienie skarp przez darniowanie w kratę wykonuje się na wysokich nasypach (powyżej 3,5 m). Darniowanie w kratę należy wykonywać pasami nachylonymi do podstawy skarpy pod kątem 45°, krzyżującymi się w taki sposób, aby tworzyły nie pokryte darniną kwadraty (okienka), o wymiarach zgodnych z dokumentacją projektową i SST. Ułożone w kratę płyty darniny należy uklepać ubijakiem i przybić do podłoża szpilkami.

Pola okienek powinny być obsiane mieszanką traw spełniającą wymagania PN-R-65023:1999 [9].

#### 5.6. Brukowanie

Umocnienie brukowcem stosuje się przy nachyleniu skarp wyższym od 1:1,5 oraz w celu zabezpieczenia przed silnym działaniem strumieni przepływającej wody.

##### 5.6.1. Przygotowanie podłoża

Podłoże pod brukowiec należy przygotować zgodnie z PN-S-02205:1998 [10].

##### 5.6.2. Podkład

Podkład pod brukowiec stanowi warstwa kruszywa o grubości od 10 cm do 15 cm. Podkład z grubszego kruszywa należy układać „pod sznur”, natomiast z drobniejszego kruszywa, dającego się wyrównywać przeciąganiem łąty, „pod łątę”. Po ułożeniu podkładu należy go lekko uklepać, ale nie ubijać.

Przy umocnieniu rowów i ścieków na warstwie podkładu z kruszywa można ułożyć warstwę zaprawy cementowo-piaskowej w stosunku 1:4 i grubości od 3 cm do 5 cm.

##### 5.6.3. Palisada

Palisadę (obramowanie powierzchni brukowanej) stosuje się na gruntach słabych, plastycznych, ustępujących pod naciskiem skrajnych brukowców lub krawężników.

Pale należy wbijać „pod sznur” równo z poziomem górnej warstwy bruku. Szerokość szczelin między palami nie powinna przekraczać 1 cm.

##### 5.6.4. Układanie brukowca

Brukowiec należy układać na przygotowanym podkładzie wg pktu 5.6.2. Brukowiec układa się „pod sznur” naciągnięty na palikach na wysokość od 2 cm do 4 cm nad projektowany poziom powierzchni. Układanie brukowca należy rozpocząć od uprzednio wykonanych oporów-krawężników. W przypadku gdy dokumentacja projektowa takich oporów nie przewiduje, należy w pierwszej kolejności, po linii obwodu umocnienia, ułożyć brukowce największe. Brukowiec należy układać tak, aby szczeliny między sąsiednimi warstwami miały się i nie przekraczały 3 cm, a największy wymiar brukowca był skierowany w podkład.

Po ułożeniu brukowca szczeliny należy wypełnić kruszywem i powierzchnię ubić do osiągnięcia wymaganego poziomu. W przypadku układania brukowca na podkładzie z kruszywa i mchu, szczeliny należy dokładnie wypełnić mchem, a następnie kruszywem i powierzchnię ubić do osiągnięcia wymaganego poziomu.

W przypadku układania brukowca na zaprawie cementowo-piaskowej rozłożonej na podkładzie z kruszywa, szczeliny należy wypełnić zaprawą cementowo-piaskową o stosunku 1:2. W okresie wiązania zaprawy cementowo-piaskowej powierzchnię bruku należy osłonić matami lub warstwą piasku i utrzymywać w stanie wilgotnym przez co najmniej 7 dni.

#### 5.7. Układanie elementów prefabrykowanych

Typowymi elementami prefabrykowanymi stosowanymi dla umocnienia skarp i rowów są:

- płyty ściekowe betonowe - typ korytkowy wg KPED-01.03; -01-37; -01.38 – umocnienie rowów płytami chodnikowymi i elementami prefabrykowanymi

- prefabrykat ażurowy do umacniania skarp - wg KPED-01.32; -01.33 – umacnianie skarp płytami ażurowymi. Dodatkowo należy zastosować rowek kotwiący do zakotwienia geowłókniny. Płyty należy układać tak aby całą swą powierzchnią przylegały do podłoża. Powierzchnie płyt nie powinny wystawać lub być zagłębione względem siebie o więcej niż 8 mm. otwory w płytach powinny być wypełnione gruntem rodzimym lub humusem z nasionami traw.

Podłoże, na którym układane będą elementy prefabrykowane, powinno być zagęszczone do wskaźnika  $I_s \geq 1,0$ . Na przygotowanym podłożu należy ułożyć podsypkę cementowo-piaskową o stosunku 1:4 i zagęścić do wskaźnika  $I_s \geq 1,0$ . Elementy prefabrykowane należy układać z zachowaniem spadku podłużnego i rzędnych ścieku zgodnie z dokumentacją projektową lub SST.

Spoiny pomiędzy płytami należy wypełnić zaprawą cementowo-piaskową o stosunku 1:2 i utrzymywać w stanie wilgotnym przez co najmniej 7 dni.

## 5.8. Umacnianie powierzchni biowłókniną

### 5.8.1. Zasady ogólne

Umacnianie powierzchni biowłókniną powinno odpowiadać wymaganiom PN-B-12074:1998 [4].

### 5.8.2. Przygotowanie powierzchni

Przygotowana powierzchnia powinna być wyrównana i oczyszczona z kamieni, korzeni, z rozkruszonymi bryłami gruntu; gleby o odczynie kwasowości  $pH > 5,5$  powinny być potraktowane wapnem, a nieurodzajne grunty powinny być przykryte warstwą ziemi urodzajnej 5 cm lub 8 cm w zależności od rodzaju gruntu.

### 5.8.3. Układanie biowłókniny na skarpach wykopów

Na skarpach wykopów biowłóknina powinna być rozwijana z beli równoległe do dolnej skarpy i przymocowywana do podłoża szpilkami na jej brzegu w zasadzie w odstępach od 0,8 m do 1,0 m, a na skarpach o nachyleniu większym od 1:2 i przy szerokości włókniny większej niż 1,0 m należy przymocowywać szpilkami w odstępach od 1 m do 1,5 m także środek pasa. Brzezi pasów biowłókniny powinny być układane na zakładkę szerokości 0,1 m. Wierzchołki wbitych szpilek nie powinny wystawać ponad biowłókninę więcej niż 2 cm. Biowłókninę należy rozwijać i układać luźno, zostawiając około 5% zapasu długości na kurczenie się po jej zamoczeniu. Przy umacnianiu skarp wykopów pasem o szerokości większej niż 1,0 m, należy formować w biowłókninie poziome fałdy, ułatwiające zatrzymywanie się ziemi po jej przysypaniu. W przypadku szerokości skarpy większej niż 3 m, zaleca się układanie biowłókniny pasami pionowymi (jak na skarpach nasypów).

### 5.8.4. Układanie biowłókniny na skarpach nasypów

Na skarpach nasypów wyrównaną powierzchnię skarpy należy pokryć warstwą ziemi urodzajnej minimum 5 cm. Biowłókninę należy układać prostopadle do górnej krawędzi skarpy, wykonując w odstępach 1 m poziome fałdy biowłókniny szerokości 3 cm, zabezpieczające przed zsuwaniem się ziemi pokrywającej włókninę i umożliwiające kurczenie się biowłókniny po zamoczeniu. U podstawy oraz na koronie nasypu należy pozostawić zapas biowłókniny długości 0,5 m. Zapas ten należy wykorzystać do zakotwiczenia biowłókniny w rowkach głębokości 0,2 m. W przypadku układania biowłókniny na całej powierzchni nasypu kotwiczenie jej na koronie jest zbędne. Biowłókninę zaleca się układać i mocować na skarpi z drabiny o długości równej szerokości skarpy ułożonej na kołkach, listwach lub żerdziach, co zapobiega naruszeniu wyrównanej powierzchni. Nie dopuszcza się chodzenia po wyrównanej powierzchni skarpy przed ułożeniem biowłókniny, ani po jej ułożeniu. Sąsiednie pasy biowłókniny powinny zachodzić na siebie pasem szerokości 0,1 m. W pas ten należy wbić szpilki mocujące biowłókninę w odstępach od 0,8 m do 1,0 m. Wierzchołki wbitych szpilek nie powinny wystawać ponad biowłókninę więcej niż 2 cm. W przypadku gdy nachylenie skarpy jest większe niż 1:2, a jej szerokość większa niż 3 m, oprócz szpilek zaleca się użyć kołków usytuowanych w poziomych rzędach, w środku pasów biowłókniny. Kołki należy częściowo wbić, pozostawiając 0,1 m jego długości. Na zacięcia należy nawinąć sznurek polipropylenowy i wbić kołki równo z terenem, dociskając włókninę do skarpy. Bezpośrednio po ułożeniu i umocowaniu pasa biowłókniny należy przysypać ją, z drabiny, warstwą ziemi urodzajnej o miąższości od 1 cm do 2 cm.

### 5.8.5. Zabiegi pielęgnacyjne

Pielęgnacja polega na utrzymaniu w stanie wilgotnym skarp umacnianych biowłókniną przez 30 dni, a przy braku opadów do sześciu tygodni. Zraszanie należy wykonywać zraszaczami deszczowniczymi lub

ogrodnictwami. Niedopuszczalne jest polewanie z węża bez urządzeń rozpryskujących wodę. Do czasu powstania zwartej darni, umocnione powierzchnie nie powinny być zalewane dłużej niż 3 dni. W przypadku żółknięcia traw po ich wzejściu, konieczne jest uzupełnienie gleby przez nawożenie powierzchni umocnionej nawozami mineralnymi. W trakcie sezonu wegetacyjnego należy wykonywać koszenie pielęgnacyjne, po wyrośnięciu traw do wysokości 20 cm, a skoszoną trawę usuwać z powierzchni umocnionych.

### 5.9. Umocnienie powierzchni geosyntetykami

Umocnienie skarp geosyntetykami powinno odpowiadać ustaleniom dokumentacji projektowej.

Ułożenie geosyntetyków na skarpi powinno być zgodne z zaleceniami producenta i aprobaty technicznej, a w przypadku ich braku lub niepełnych danych - zgodne ze wskazaniami podanymi w dalszym ciągu.

Folię, w którą są zapakowane rolki geosyntetyków, zaleca się zdejmować bezpośrednio przed układaniem. W celu uzyskania mniejszej szerokości rolki można ją przeciąć piłą.

Z powierzchni skarpy należy usunąć przedmioty mogące spowodować uszkodzenie geosyntetyków, np. gałęzie, korzenie, gruz, ostre ziarna tłuczni, grudy, bryły gruntu spoistego itp. Powierzchnia skarpy powinna być wyrównana, zwłaszcza należy wypełnić zagłębienia i wyrwy powstałe po rozmyciu przez deszcz.

Rozpakowanie rulonów powinno następować pojedynczo, bezpośrednio przed ich układaniem na przygotowanym podłożu gruntowym. Przy większym zakresie robót zaleca się wykonanie projektu (rysunku), ilustrującego sposób układania i łączenia rulonów, ew. szerokości zakładki, mocowania do podłoża itp.

Geosyntetyki na skarpach można układać ręcznie, za pomocą żurawia lub przez rozwijanie ze szpuli. Po ułożeniu, jak również przy silnym wietrze w czasie układania, geosyntetyki należy chronić przed podrywaniem, przytwierdzając je za pomocą kołków mocujących lub obciążając punktowo materiałem, który ma być na nich ułożony lub w inny sposób, np. woreczkami z piaskiem. Gdy potrzebne jest stałe mocowanie geosyntetyków do gruntu, można tego dokonać np. szpilkami (stalowymi, z tworzywa sztucznego), klamrami lub gwoździami wbijanymi przez podkładkę w paliki uprzednio umieszczone w gruncie.

Układanie geosyntetyków na skarpi można wykonywać, w zależności od zaleceń producenta:

- ε) równoległe do krawędzi skarpy, rozpoczynając od dołu skarpy ku górze, zwracając uwagę, aby pasmo leżące wyżej przykrywało pasmo leżące niżej,
- φ) od góry ku dołowi, rozwijając rulony po linii największego spadku z odpowiednimi zakładkami, zwykle kotwiąc je u góry i dołu skarpy w rowach kotwiących, wypełnionych zagęszczonym gruntem.

Przy układaniu geosyntetyków należy unikać jakichkolwiek przeciągań lub przesunięć rozwiniętej beli, mogących spowodować uszkodzenie materiału.

Połączenia rozwiniętych rulonów powinny być wykonane zgodnie z zaleceniami producenta geotekstylii, w postaci: luźnego zakładu o ustalonej jego szerokości lub zszywania, zgrzewania, sklejenia, klamrowania, szpilkowania itp.

Zależnie od rodzaju materiału, geosyntetyk układa się, zgodnie z instrukcją producenta, przed lub po naniesieniu humusu i obsiewie wykonanymi według punktów 5.2 i 5.3, lub hydroobsiewie według punktu 5.10.

## 6. KONTROLA JAKOŚCI ROBÓT

### 6.1. Ogólne zasady kontroli jakości robót

Ogólne zasady kontroli jakości robót podano w SST D-M-00.00.00 „Wymagania ogólne” pkt 6.

### 6.2. Kontrola jakości humusowania i obsiania

Kontrola polega na ocenie wizualnej jakości wykonanych robót i ich zgodności z SST, oraz na sprawdzeniu daty ważności świadectwa wartości siewnej wysianej mieszanki nasion traw.

Po wzejściu roślin, łączna powierzchnia nie porośniętych miejsc nie powinna być większa niż 2% powierzchni obsianej skarpy, a maksymalny wymiar pojedynczych nie zatrawionych miejsc nie powinien przekraczać 0,2 m<sup>2</sup>. Na zarośniętej powierzchni nie mogą występować wyżłobienia erozyjne ani lokalne zsuwy.

### 6.3. Kontrola jakości darniowania

Kontrola polega na sprawdzeniu czy powierzchnia darniowana jest równa i nie ma widocznych szczelin i obsunięć, czy poszczególne płyty darniny nie wyróżniają się barwą charakteryzującą jej nieprzydatność oraz czy szpilki nie wystają ponad powierzchnię.

Na powierzchni ok. 1 m<sup>2</sup> należy sprawdzić dokładność przylegania poszczególnych płyt darniny do siebie i do powierzchni gruntu.

### 6.4. Kontrola jakości brukowania

Kontrola polega na rozebraniu ok. 1 m<sup>2</sup> powierzchni zabrukowanej i ponownym zabrukowaniu tym samym brukowcem. Ścisłość ułożenia uważa się za dostateczną, jeśli przy ponownym zabrukowaniu rozebranej powierzchni zostanie nie więcej niż 4% powierzchni niezabrukowanej.

### 6.5. Kontrola jakości umocnień elementami prefabrykowanymi, płytami ażurowymi

Kontrola polega na sprawdzeniu:

- wskaźnika zagęszczenia gruntu w korycie - zgodnego z pkt 5.7,
  - szerokości dna koryta - dopuszczalna odchyłka  $\pm 2$  cm,
  - odchylenia linii ścieku w planie od linii projektowanej - na 100 m dopuszczalne  $\pm 1$  cm,
  - równości górnej powierzchni ścieku - na 100 m dopuszczalny prześwit mierzony łąką 2 m - 1 cm,
  - dokładności wypełnienia szczelin między prefabrykatami - pełna głębokość.
- kontrola ułożenia geowłókniny pod płyty ażurowe, przed zasypaniem, sprawdzenie braku uszkodzeń i prawidłowości zakładów. Kontrola równości nawierzchni oraz wypełnienia szczelin między płytami ażurowymi,

### 6.6. Kontrola jakości umocnienia powierzchni biowłókniną

Przed wykonaniem robót Wykonawca powinien przedstawić Inżynierowi atest wyrobu, stwierdzający charakterystykę, skład mieszanki nasion roślin i typ siedliska, dla którego przeznaczona jest biowłóknina.

Kontrola umocnionej powierzchni polega na wykonaniu oględzin zewnętrznych i badaniach zgodnych z wymaganiami PN-B-12074:1998 [4].

### 6.7. Kontrola jakości umocnienia powierzchni geosyntetykami

Przed wykonaniem robót Wykonawca powinien przedstawić Inżynierowi dokumenty dopuszczające wyroby budowlane (geosyntetyk) do obrotu i powszechnego stosowania (dotyczy aprobaty technicznej, certyfikatu, deklaracji zgodności).

Wszystkie nadesłane materiały geotekstylne należy sprawdzić w zakresie widocznych wad technologicznych i uszkodzeń mechanicznych, decydując o ich ewentualnym zastosowaniu po usunięciu wad (np. przez nałożenie lub naszycie łąt z zakładem).

W czasie wykonywania robót należy sprawdzać:

- wyrównanie podłoża i usunięcie z niego przedmiotów mogących uszkadzać geosyntetyki,
- poprawność rozwijania i mocowania rulonów geosyntetyków oraz ich układania i łączenia, zgodnie z ew. projektem (rysunkiem) układania,
- naniesienie humusu i obsianie trawą,
- równomierność zadarnienia i równość powierzchni umocnionej.

Jakość wykonanego umocnienia powinna odpowiadać wymaganiom punktów 2 i 5 specyfikacji, instrukcji producenta i aprobaty technicznej.

## 7. OBMIAR ROBÓT

### 7.1. Ogólne zasady obmiaru robót

Ogólne zasady obmiaru robót podano w SST D-M-00.00.00 „Wymagania ogólne” pkt 7.

### 7.2. Jednostka obmiarowa

Jednostką obmiarową jest:



- m<sup>2</sup> (metr kwadratowy) powierzchni skarp i rowów umocnionych przez humusowanie, obsianie, darniowanie, brukowanie, umocnienie płytami chodnikowymi, umocnienie płytami ażurowymi oraz umocnienie biowłókniną i geosyntetykami,
- m (metr) ułożonego ścieku z elementów korytkowych prefabrykowanych.

## 8. ODBIÓR ROBÓT

Ogólne zasady odbioru robót podano w SST D-M-00.00.00 „Wymagania ogólne” pkt 8.

Roboty uznaje się za wykonane zgodnie z dokumentacją projektową, SST i wymaganiami Inżyniera, jeżeli wszystkie pomiary i badania z zachowaniem tolerancji wg pktu 6 dały wyniki pozytywne.

## 9. PODSTAWA PŁATNOŚCI

### 9.1. Ogólne ustalenia dotyczące podstawy płatności

Ogólne ustalenia dotyczące podstawy płatności podano w SST D-M-00.00.00 „Wymagania ogólne” pkt 9.

### 9.2. Cena jednostki obmiarowej

Cena wykonania 1m<sup>2</sup> umocnienia skarp i rowów przez humusowanie, obsianie, brukowanie, umocnienie rowów ściekiem, płytami chodnikowymi, płytami ażurowymi oraz umocnienie biowłókniną i geosyntetykami obejmuje:

- roboty pomiarowe i przygotowawcze,
- ew. wykonanie koryta,
- ew. rozłożenie geowłókniny z zakotwieniem i zasypaniem rowków kotwiących i wykonaniem połączeń,
- dostarczenie i wbudowanie materiałów, prefabrykatów, płyt, brukowca
- pielęgnacja spoin,
- uporządkowanie terenu,
- przeprowadzenie badań i pomiarów wymaganych w specyfikacji technicznej.

## 10. PRZEPISY ZWIĄZANE

### 10.1. Normy

- |            |                 |  |
|------------|-----------------|--|
| 1.         | PN-B-           | Materiały kamienne. Brukowiec  |
| 11104:1960 |                 |  |
| 2.         | PN-B-           | Kruszywa mineralne. Kruszywo naturalne do nawierzchni drogowych. Żwir i mieszanka                                  |
| 11111:1996 |                 |  |
| 3.         | PN-B-           | Kruszywa mineralne. Kruszywo naturalne do nawierzchni drogowych. Piasek  |
| 11113:1996 |                 |  |
| 4.         | PN-B-           | Urządzenia wodno-melioracyjne. Umacnianie i zadarnianie powierzchni biowłókniną. Wymagania i badania przy odbiorze |
| 12074:1998 |                 |  |
| 5.         | PN-B-           | Zagospodarowanie pomelioracyjne. Wymagania i metody badań  |
| 12099:1997 |                 |  |
| 6.         | PN-B-           | Zaprawy budowlane zwykłe   |
| 14501:1990 |                 |  |
| 7.         | PN-B-           | Cement. Cement powszechnego użytku. Skład, wymagania i ocena zgodności   |
| 19701:1997 |                 |  |
| 8.         | PN-P-85012:1992 | Wyroby powroźnicze. Sznurek polipropylenowy do maszyn rolniczych   |
| 9.         | PN-R-           | Materiał siewny. Nasiona roślin rolniczych   |
| 65023:1999 |                 |  |
| 10.        | PN-S-02205:1998 | Drogi samochodowe. Roboty ziemne. Wymagania i badania  |
| 11.        | PN-S-96035:1997 | Drogi samochodowe. Popioły lotne   |
| 12.        | BN-88/6731-08   | Cement. Transport i przechowywanie   |

13. BN-80/6775- Prefabrykaty budowlane z betonu. Elementy nawierzchni dróg, ulic,  
03/04 parkingów i torowisk tramwajowych. Krawężniki i obrzeża  
chodnikowe

**10.2. Inne materiały**

1. 14. Katalog powtarzalnych elementów drogowych (KPED), Transprojekt-Warszawa, 1979.
2. **15. WARUNKI TECHNICZNE. DROGOWE KATIONOWE EMULSJE ASFALTOWE  
EMA-99. INFORMACJE, INSTRUKCJE - ZESZYT 60, IBDIM, WARSZAWA, 1999.**

## **D-06.03.01. WYKONANIE POBOCZY KRUSZYWEM ŁAMANYM STABILIZOWANYM MECHANICZNIE**

### **1. WSTĘP**

#### **1.1. Przedmiot ST**

Przedmiotem niniejszej specyfikacji technicznej (ST) jest wykonanie i odbiór robót drogowych związanych z wykonaniem poboczy. Wymienione roboty będą prowadzone przy przebudowie mostu na przepust w km 6+937 drogi powiatowej nr 1169N w miejscowości Zielno.

#### **1.2. Zakres stosowania ST**

Ogólna specyfikacja techniczna (ST) stanowi obowiązującą podstawę opracowania szczegółowej specyfikacji technicznej (ST) stosowanej jako dokument przetargowy i kontraktowy przy zleceniu i realizacji robót na drogach.

#### **1.3. Zakres robót objętych ST**

Ustalenia zawarte w niniejszej specyfikacji dotyczą zasad prowadzenia robót związanych z wykonaniem poboczy kruszywem łamanym stabilizowanym mechanicznie przy gr. 10 cm.

- 33,0 m<sup>2</sup>

#### **1.4. Określenia podstawowe**

**1.4.1.** Pobocze gruntowe - część korony drogi przeznaczona do chwilowego zatrzymania się pojazdów, umieszczenia urządzeń bezpieczeństwa ruchu i wykorzystywana do ruchu pieszych, służąca jednocześnie do boczno oparcia konstrukcji nawierzchni.

**1.4.2.** Odkład - miejsce składowania gruntu pozyskanego w czasie ścinania poboczy.

**1.4.3.** Dokop - miejsce pozyskania gruntu do wykonania uzupełnienia poboczy położone poza pasem drogowym.

**1.4.4.** Pozostałe określenia podstawowe są zgodne z obowiązującymi, odpowiednimi polskimi normami i z definicjami podanymi w ST D-M-00.00.00 „Wymagania ogólne” pkt 1.4.

#### **1.5. Ogólne wymagania dotyczące robót**

Ogólne wymagania dotyczące robót podano w ST D-M-00.00.00 „Wymagania ogólne” pkt 1.5.

### **2. MATERIAŁY**

#### **2.1. Ogólne wymagania dotyczące materiałów**

Ogólne wymagania dotyczące materiałów, ich pozyskiwania i składowania, podano w ST D-M-00.00.00 „Wymagania ogólne” pkt 2.

#### **2.2. Rodzaje materiałów**

Rodzaje materiałów stosowanych do uzupełnienia poboczy podano w ST D-05.01.00 „Nawierzchnie gruntowe” i D-05.01.01 „Nawierzchnia gruntowa naturalna”.

### **3. SPRZĘT**

#### **3.1. Ogólne wymagania dotyczące sprzętu**

Ogólne wymagania dotyczące sprzętu podano w ST D-M-00.00.00 „Wymagania ogólne” pkt 3.

### **3.2. Sprzęt do uzupełniania poboczy**

Wykonawca przystępujący do wykonania robót określonych w niniejszej ST powinien wykazać się możliwością korzystania z następującego sprzętu:

- równiarek z transporterem
- równiarek do profilowania,
- ładowarek czołowych,
- walców,
- płytowych zagęszczarek wibracyjnych,
- przewoźnych zbiorników na wodę.

## **4. TRANSPORT**

### **4.1. Ogólne wymagania dotyczące transportu**

Ogólne wymagania dotyczące transportu podano w ST D-M-00.00.00 „Wymagania ogólne” pkt 4.

### **4.2. Transport materiałów**

Przy wykonywaniu robót określonych w niniejszej OST, można korzystać z dowolnych środków transportowych przeznaczonych do przewozu gruntu.

## **5. WYKONANIE ROBÓT**

### **5.1. Ogólne zasady wykonania robót**

Ogólne zasady wykonania robót podano w ST D-M-00.00.00 „Wymagania ogólne” pkt 5.

### **5.2. Uzupełnianie poboczy**

W przypadku występowania ubytków (wgłębień) i zaniżenia w poboczach należy je uzupełnić materiałem o właściwościach podobnych do materiału, z którego zostały pobocza wykonane.

Miejsce, w którym wykonywane będzie uzupełnienie, należy spulchnić na głębokość od 2 do 3 cm, doprowadzić do wilgotności optymalnej, a następnie ułożyć w nim warstwę materiału uzupełniającego w postaci mieszanek optymalnych określonych w ST D-05.01.01 „Nawierzchnia gruntowa naturalna”. Wilgotność optymalną i maksymalną gęstość szkieletu gruntowego mieszanek należy określić laboratoryjnie, zgodnie z PN-B-04481 [1].

Zagęszczenie ułożonej warstwy materiału uzupełniającego należy prowadzić od krawędzi poboczy w kierunku krawędzi nawierzchni. Rodzaj sprzętu do zagęszczania musi być zaakceptowany przez Inżyniera. Zagęszczona powierzchnia powinna być równa, posiadać spadek poprzeczny zgodny z założonym w dokumentacji projektowej, oraz nie posiadać śladów po przejściu walców lub zagęszczarek.

Wskaźnik zagęszczenia wykonany według BN-77/8931-12 [3] powinien wynosić co najmniej 0,98 maksymalnego zagęszczenia według normalnej próby Proctora, zgodnie z PN-B-04481 [1].

## **6. KONTROLA JAKOŚCI ROBÓT**

### **6.1. Ogólne zasady kontroli jakości robót**

Ogólne zasady kontroli jakości robót podano w ST D-M-00.00.00 „Wymagania ogólne” pkt 6.

### **6.2. Badania przed przystąpieniem do robót**

Przed przystąpieniem do robót Wykonawca przeprowadzi badania gruntów proponowanych do uzupełnienia poboczy oraz opracuje optymalny skład mieszanki według ST D-05.01.00 „Nawierzchnie gruntowe”, ST D-05.01.01 „Nawierzchnia gruntowa naturalna”.

### 6.3. Badania w czasie robót

Częstotliwość oraz zakres badań i pomiarów w czasie prowadzenia robót podano w tablicy 1.

Tablica 1. Częstotliwość oraz zakres badań i pomiarów

Lp.	Wyszczególnienie badań	Częstotliwość badań
		Minimalna liczba badań na dziennej działce roboczej
1	Uziarnienie mieszanki uzupełniającej	2 próbki
2	Wilgotność optymalna mieszanki uzupełniającej	2 próbki
3	Wilgotność optymalna gruntu w ściętym poboczu	2 próbki
4	Wskaźnik zagęszczenia na ścinanych lub uzupełnianych poboczach	2 razy na 1 km

### 6.4. Pomiar cech geometrycznych ścinanych lub uzupełnianych poboczy

Częstotliwość oraz zakres pomiarów po zakończeniu robót podano w tablicy 2.

Tablica 2. Częstotliwość oraz zakres pomiarów ścinanych lub uzupełnianych poboczy

Lp.	Wyszczególnienie	Minimalna częstotliwość pomiarów
1	Spadki poprzeczne	2 razy na 100 m
2	Równość podłużna	co 50 m
3	Równość poprzeczna	

#### 6.4.1. Spadki poprzeczne poboczy

Spadki poprzeczne poboczy powinny być zgodne z dokumentacją projektową, z tolerancją  $\pm 1\%$ .

#### 6.4.2. Równość poboczy

Nierówności podłużne i poprzeczne należy mierzyć łątą 4-metrową wg BN-68/8931-04 [2]. Maksymalny prześwit pod łątą nie może przekraczać 15 mm.

## 7. OBMIAR ROBÓT

### 7.1. Ogólne zasady obmiaru robót

Ogólne zasady obmiaru robót podano w ST D-M-00.00.00 „Wymagania ogólne” pkt 7.

### 7.2. Jednostka obmiarowa

Jednostką obmiarową jest m<sup>2</sup> (metr kwadratowy) wykonanych robót na poboczach.

## **8. ODBIÓR ROBÓT**

Ogólne zasady odbioru robót podano w ST D-M-00.00.00 „Wymagania ogólne” pkt 8. Roboty uznaje się za wykonane zgodnie z dokumentacją projektową, ST i wymaganiami Inżyniera, jeżeli wszystkie pomiary i badania z zachowaniem tolerancji wg pkt 6 dały wyniki pozytywne.

## **9. PODSTAWA PŁATNOŚCI**

### **9.1. Ogólne ustalenia dotyczące podstawy płatności**

Ogólne ustalenia dotyczące podstawy płatności podano w ST D-M-00.00.00 „Wymagania ogólne” pkt 9.

### **9.2. Cena jednostki obmiarowej**

Cena wykonania 1 m<sup>2</sup> robót obejmuje:

- prace pomiarowe i przygotowawcze,
- oznakowanie robót,
- ścięcie poboczy i zagęszczenie podłoża,
- odwiezienie gruntu na odkład,
- dostarczenie materiału uzupełniającego,
- rozłożenie materiału,
- zagęszczenie poboczy,
- przeprowadzenie pomiarów i badań laboratoryjnych wymaganych w specyfikacji technicznej.

## **10. PRZEPISY ZWIĄZANE**

### **10.1. Normy**

1. PN-B-04481 Grunty budowlane. Badania laboratoryjne
2. BN-68/8931-04 Drogi samochodowe. Pomiar równości nawierzchni planografem i łata
3. BN-77/8931-12 Oznaczenie wskaźnika zagęszczenia gruntu.

### **10.2. Inne materiały**

4. Stanisław Datka, Stanisław Luszawski: Drogowe roboty ziemne.

**D-07.00.00. URZĄDZENIA BEZPIECZEŃSTWA RUCHU**  
**D-07.02.01. ELEMENTY ZABEZPIECZAJĄCE. OZNAKOWANIE TERENU BUDOWY.**

**1. WSTĘP**

**1.1. PRZEDMIOT ST**

Przedmiotem niniejszej specyfikacji technicznej (ST) jest wykonanie i odbiór robót związanych z przebudową mostu.

Wymienione roboty będą prowadzone przy przebudowie mostu na przepust w km 6+937 drogi powiatowej nr 1169N w miejscowości Zielno.

**1.2. ZAKRES STOSOWANIA ST**

Specyfikacja techniczna (ST) stanowi obowiązujący dokument przetargowy i kontraktowy przy zleceniu realizacji robót wymienionych w p. 1.1.

**1.3. ZAKRES ROBÓT OBJĘTYCH ST**

Ustalenia zawarte w niniejszej specyfikacji dotyczą zasad prowadzenia robót związanych z:  
- oznakowaniem terenu budowy wg projektu tymczasowej organizacji ruchu, utrzymaniem oraz likwidacją tymczasowej organizacji ruchu,

**Ilość robót:**

**– 1 komplet**

**1.4. Określenia podstawowe**

1.4.1. Znak pionowy – znak wykonany w postaci tarczy lub tablicy z napisami albo symbolami, umieszczony na konstrukcji wsporczej.

1.4.2. Tarcza znaku – element konstrukcyjny na powierzchni którego umieszczana jest treść znaku. Tarcza jest wykonana ze stali

1.4.3 Lico znaku - przednia część znaku służąca do podania treści. Lico znaku jest wykonane jako oklejane folią odblaskową.

1.4.4. Konstrukcja wsporcza znaku - słup na którym zamocowana jest tarcza znaku, wraz z elementami służącymi do przymocowania tarczy (śruby, zaciski, itp.)

1.4.5. Znak nowy - znak użytkowany /ustawiony na drodze/ lub magazynowany w okresie do 3 miesięcy od daty produkcji.

1.4.6. Znak użytkowany - znak ustawiony na drodze lub magazynowany przez okres dłuższy niż 3 miesiące od daty produkcji.

1.4.7. Pozostałe określenia podstawowe są zgodne z obowiązującymi odpowiednimi polskimi normami i definicjami podanymi w ST D-M-00.00.00 "Wymagania ogólne" pkt 1.4.

**1.5. Ogólne wymagania dotyczące robót**

Wykonawca robót jest odpowiedzialny za jakość wykonanych robót oraz za ich zgodność z dokumentacją projektową, ST, oraz z poleceniami Inżyniera.

**2. MATERIAŁY**

**2.1. Świadectwo dopuszczenia do stosowania**

Każdy materiał do wykonania pionowego znaku drogowego, na który nie ma polskiej normy (PN lub BN) musi posiadać dokument wydany przez Instytut Badawczy Dróg i Mostów - aktualne "świadectwo

dopuszczenia do stosowania w budownictwie drogowym i mostowym" lub aprobatę techniczną albo certyfikat zgodności z Polską Normą [28].

Inżynier nie dopuści do wbudowania materiałów, które nie będą miały takiego dokumentu.

## **2.2. Materiały stosowane do fundamentów znaków**

Fundament dla zamocowania konstrukcji wsporczych znaków powinien być wykonywany z betonu B15. Beton powinien odpowiadać wymaganiom PN-88/B-06250 [4]

## **2.3. Konstrukcje wsporcze**

### **2.3.1. Wymiary i najważniejsze charakterystyki**

Konstrukcje wsporcze znaków pionowych należy wykonać zgodnie z dokumentacją projektową i ST, a w przypadku braku wystarczających ustaleń Wykonawca przedstawi do akceptacji Kierownikowi Projektu propozycje konstrukcji dostosowanej do wymiarów znaków i tablic, składających się z:

- słupka pojedynczego
- łączników do mocowania elementów konstrukcji lub sposobu połączeń spawanych
- połączenia konstrukcji wsporczej z fundamentem.

Konstrukcje wsporcze będą wykonane z ocynkowanych rur o średnicy 60 mm.

Tablice U-53 i U-51 powinny być umieszczone na dwóch słupkach, pozostałe tablice na jednym słupku.

## **2.4. Tarcza znaku**

### **2.4.1. Trwałość materiałów na wpływy zewnętrzne**

Materiały użyte na lico i tarczę znaku oraz połączenie lica znaku z tarczą znaku, a także sposób wykończenia znaku, muszą wykazywać pełną odporność na oddziaływanie światła, zmian temperatury, wpływy atmosferyczne i występujące w normalnych warunkach oddziaływania chemiczne ( w tym korozję elektrochemiczną) - przez cały czas trwałości znaku, określony przez wytwórcę lub dostawcę.

### **2.4.2. Warunki gwarancyjne producenta lub dostawy znaku**

Producent lub dostawca znaku obowiązany jest przy dostawie określić trwałość znaku oraz warunki gwarancyjne dla znaku, a także udostępnić na życzenie odbiorcy:

- a) instrukcję montażu znaku,
- b) dane szczegółowe o ewentualnych ograniczeniach w stosowaniu znaku
- c) instrukcję utrzymania znaku

### **2.4.3. Materiały do wykonania tarczy znaku**

Materiałami stosowanymi do wykonania tarczy znaku drogowego jest blacha stalowa, Tarcza znaku z blachy stalowej grubości co najmniej 1,5 mm powinna być zabezpieczona przed korozją obustronnie cynkowaniem ogniowym lub elektrolitycznym. Dopuszcza się stosowanie innych sposobów zabezpieczenia stalowych tarcz znaków przed korozją np. przez metalizowanie lub pokrywanie tworzywami syntetycznymi pod warunkiem uzyskania "świadectwa dopuszczenia" dla technologii.

Nie dopuszcza się stosowania stalowych tarcz znaków, zabezpieczonych przed korozją jedynie farbami antykorozyjnymi.

Krawędzie tarczy powinny być zabezpieczone przed korozją farbami ochronnymi o odpowiedniej trwałości, nie mniejszej niż przewidywany okres użytkowania znaku.

Wytrzymałość dla tarczy znaku z blachy stalowej nie powinna być mniejsza niż 310 Mpa.

## **2.5. Znaki odblaskowe**



**2.5.1. Wymagania dotyczące powierzchni odblaskowej**

Znaki drogowe odblaskowe wykonuje się z zasady przez oklejenie powierzchni znaku materiałem odblaskowym.

W zależności od właściwości folii odblaskowej (odbijającej powrotnie) stosuje się, według ustaleń ST lub wskazań Inżyniera, znaki odblaskowe typu 1 i typu 2, spełniające wymagania optyczne przedstawione w tabelicy 5.

Tabela 5. Minimalne współczynniki luminacji barw znaków drogowych odblaskowych

Barwa		Biała	Żółta	Czerwona	Zielona	Niebieska	Szara	Pomarańczowa
Współczynnik luminacji	Typ 1	0,35	0,27	0,05	0,04	0,01	0,14	0,17
	Typ 2	0,27	0,14	0,03	0,03	0,01	0,11	0,14

Oświetlenie: Wzorcowe źródło światła D65 (geometria pomiaru 45/Oo).

Minimalne wartości współczynnika odbicia powrotnego powinny odpowiadać wymaganiom określonym w TWT-94 [29].

**2.5.2. Wymagania dotyczące barwy znaku odblaskowego**

Oświetlenie: wzorcowe źródło światła D65 (geometria pomiaru 45/0°).

Współrzędne chromatyczności pól barw znaków drogowych odblaskowych dla znaków użytkowanych powinny odpowiadać wymaganiom określonym w TWT-94 [29].

Materiały odblaskowe użyte do wykonania tarczy znaku nowego powinny odpowiadać wymaganiom dla współrzędnych chromatyczności wg tabelicy 6.

Tabela 6. Współrzędne chromatyczności pól barw znaków drogowych odblaskowych dla znaków nowych

		Współrzędne punktów narożnych			
		1	2	3	4
Biała odblaskowa	x	0,350	0,300	0,285	0,335
	y				
Żółta odblaskowa	x	0,494	0,470	0,513	0,545
	y	0,505	0,480	0,437	0,454
Czerwona odblaskowa	x	0,660	0,610	0,638	0,690
	y	0,340	0,340	0,312	0,310
Zielona odblaskowa	x	0,110	0,170	0,170	0,110
	y	0,415	0,415	0,500	0,500
Niebieska odblaskowa	x	0,130	0,160	0,160	0,130
		0,090	0,090	0,140	0,140
Szara odblaskowa	x	0,350	0,300	0,285	0,335
	y	0,360	0,310	0,325	0,375
Pomarańczowa odblaskowa	x	0,583	0,523	0,560	0,631
	y	0,416	0,397	0,360	0,369

**2.5.3. Wymagania jakościowe znaku odblaskowego**

Folie odblaskowe użyte do wykonania lica znaku powinny wykazywać pełne związanie z tarczą znaku przez cały okres deklarowanej trwałości znaku. Niedopuszczalne są lokalne niedoklejenia, odklejenia, złuszczenia lub odstawianie folii na krawędziach tarczy znaku oraz na jego powierzchni.

Sposób połączenia folii z powierzchnią tarczy znaku powinien uniemożliwiać jej odłączenie od tarczy bez jej zniszczenia.

Przy malowaniu lub klejeniu symboli lub obrzeży znaków na folii odblaskowej, technologia malowania lub klejenia oraz stosowane w tym celu materiały powinny być uzgodnione z producentem folii.

Okres trwałości znaku wykonanego przy użyciu folii odblaskowych typu 1 powinien wynosić co najmniej 7 lat, a znaku wykonanego przy użyciu folii odblaskowych typu 2, co najmniej 10 lat.

Powierzchnia lica znaku powinna być równa i gładka, nie mogą na niej występować lokalne nierówności i pofałdowania.

Połączenie folii odblaskowej z tarczą znaku nie może wykazywać żadnych odklejeń i rozwarstwień między licem i tarczą znaku. Niedopuszczalne jest występowanie jakichkolwiek ognisk korozji, zarówno na powierzchni jak na obrzeżach tarczy znaku.

Dokładność rysunku znaku powinna być taka aby wady konturów znaku które mogą powstać przy nanoszeniu farby na odblaskową powierzchnie znaku nie były większe niż 3 mm.

Powstałe zacieki przy nanoszeniu farby na odblaskową część znaku nie powinny być większe w każdym kierunku niż 3 mm.

W znakach nowych na każdym z fragmentów powierzchni znaku o wymiarach 4x4 cm dopuszcza się do 2 usterek jak wyżej, o wymiarach nie większych niż 1 mm w każdym kierunku. Na powierzchni tej dopuszcza się do 3 zarysowań o szerokości nie większej niż 0,8 mm i całkowitej długości nie większej niż 10 cm. Na całkowitej długości znaku dopuszcza się nie więcej niż 5 rys szerokości nie większej niż 0,8 mm i długości przekraczającej 10 cm - pod warunkiem że zarysowania te nie zniekształcają treści znaku.

W znakach użytkowanych dopuszcza się również lokalne uszkodzenie folii o powierzchni nie przekraczającej 6 mm<sup>2</sup> każde - w liczbie nie większej niż pięć na powierzchni znaku małego lub średniego oraz o powierzchni nie przekraczającej 8 mm<sup>2</sup> każde w liczbie nie większej niż 8 na każdym z fragmentów powierzchni znaku dużego lub wielkiego (włączając znaki informacyjne) o wymiarach 1200 x 1200.

Uszkodzenia folii nie mogą zniekształcać treści znaku - w przypadku występowania takiego zniekształcenia znak musi być bezzwłocznie wymieniony.

W znakach nowych niedopuszczalne jest występowanie jakichkolwiek rys, sięgających przez warstwę folii do powierzchni tarczy znaku.

W znakach użytkowanych istnienie takich rys jest dopuszczalne pod warunkiem że występujące w ich otoczeniu ogniska korozyjne nie przekroczą wielkości określonych poniżej.

W znakach użytkowanych dopuszczalne jest występowanie po okresie gwarancyjnym co najwyżej dwóch lokalnych ognisk korozji o wymiarach nie przekraczających 2,0 mm w każdym kierunku na powierzchni każdego z fragmentów znaku o wymiarach 4 x 4 cm.

W znakach nowych oraz w znakach znajdujących się w okresie gwarancji żadna korozja tarczy znaku nie może występować.

Wymagana jest taka wytrzymałość połączenia folii odblaskowej z tarczą znaku by po zgięciu tarczy o 90° przy promieniu łuku zgięcia 10 mm w każdym miejscu nie uległo ono zniszczeniu.

Tylna strona tarczy znaków odblaskowych musi być zabezpieczona matową farbą nieodblaskową barwy ciemno-szarej (szarej neutralnej) o współczynniku luminacji 0,08 do 0,10 - wg wzorca stanowiącego załącznik do "Instrukcji o znakach drogowych pionowych" [26]. Grubość powłoki farby nie może być mniejsza od 20 µm. Gdy tarcza znaku jest wykonana z aluminium lub ze stali cynkowanej ogniowo i cynkowanie to jest wykonywane po ukształtowaniu tarczy - jej krawędzie mogą pozostać nie zabezpieczone farbą ochronną.

### **3. SPRZĘT**

Roboty będą wykonywane ręcznie

### **4. TRANSPORT**

Przy wykonaniu oznakowania pionowego, przewozie, załadunku i wyładunku materiałów należy stosować samochody dostawcze do 0,9 t. Transport znaków, konstrukcji wsporczych i osprzętu (uchwyty, śruby, nakrętki itp.) powinien się odbywać środkami transportowymi w sposób uniemożliwiający ich uszkodzenie i przesuwanie się w czasie transportu .

### **5. WYKONANIE ROBÓT**

#### **5.1. Roboty przygotowawcze**

Przed przystąpieniem do robót należy wyznaczyć:

- lokalizację znaku, tj. jego pikietaż oraz odległość od krawędzi jezdni,
- wysokość zamocowania znaku na konstrukcji wsporczej.

Punkty stabilizujące miejsca ustawienia znaków należy zabezpieczyć w taki sposób, aby w czasie trwania i odbioru robót istniała możliwość odtworzenia lokalizacji znaków.

Lokalizacja zamocowania powinny być zgodne z dokumentacją projektową.

## **5.2. Wykonanie wykopów i fundamentów dla konstrukcji wsporczych znaków**

Wykop należy wykonać ręcznie.

## **5.3. Tolerancje ustawienia znaku pionowego**

Konstrukcje wsporcze znaków powinny być wykonane zgodnie z dokumentacją projektową, ST lub wskazaniami Inżyniera.

Przy stosowaniu tablicowych znaków drogowych umieszczanych na dwóch słupach lub podporach - odległość między tymi słupami lub podporami, mierzona prostopadle do przewidywanego kierunku najechania przez pojazd, nie może być mniejsza od 1,75 m.

Dopuszczalne tolerancje ustawienia znaku:

- odchyłka od pionu, nie więcej niż 1 %,
- odchyłka w wysokości umieszczenia znaku, nie więcej niż 2 cm,
- odchyłka w odległości ustawienia znaku od krawędzi jezdni nie więcej niż 5 cm, przy zachowaniu minimalnej odległości umieszczenia znaku zgodnie z Instrukcją o znakach drogowych pionowych [26]

## **6. KONTROLA JAKOŚCI ROBÓT**

### **6.1. Wymagania ogólne dotyczące kontroli jakości robót**

Ogólne zasady kontroli jakości robót podano w ST D-M-00.00.00 "Wymagania ogólne" pkt 6. Sposób i procedura pomiarów oraz badań kontrolnych powinny być zgodne z zatwierdzonym przez Inżyniera PZJ.

### **6.2. Badania materiałów do wykonania fundamentów betonowych**

Uwzględniając nieskomplikowany charakter robót fundamentowych, na wniosek Wykonawcy, Inżynier zwolni go z potrzeby wykonania badań materiałów dla tych robót.

### **6.3. Badania w czasie wykonywania robót**

#### **6.3.1. Badania materiałów w czasie wykonywania robót**

Wszystkie materiały dostarczone na budowę ze świadectwem dopuszczenia do stosowania lub zaświadczeniem o jakości (atestem) producenta powinny być sprawdzone w zakresie powierzchni wyrobu i jego wymiarów.

### 6.3.2. Kontrola w czasie wykonywania robót

W czasie wykonywania robót należy zbadać:

- zgodność wykonania znaków pionowych z dokumentacją projektową (lokalizacja, wymiary, wysokość zamocowania znaków),
- zachowanie dopuszczalnych odchyłek pomiarów, zgodnie z punktem 2 i 5,
- poprawność ustawienia słupków .

## 7. OBMIAR ROBÓT

Obmiar powinien być dokonany na budowie w sztukach za ustawiony znak i wymaga akceptacji Inżyniera. Obmiar nie powinien obejmować jakichkolwiek dodatkowo ustawionych znaków, nie wykazanych w Dokumentacji Projektowej, za wyjątkiem znaków zaakceptowanych na piśmie przez Inżyniera. Dodatkowa ilość znaków, wykonana bez pisemnego upoważnienia Inżyniera, nie może stanowić podstawy do rozszczeń o dodatkową zapłatę.

## 8. ODBIÓR ROBÓT

Odbioru oznakowania pionowego dokonuje Inżynier na budowie na podstawie wyników badań Wykonawcy, ewentualnych badań uzupełniających, atestów, pomiarów i oględzin. W przypadku stwierdzenia wad Inżynier ustali zakres robót poprawkowych lub poleci wymianę wadliwie ustawionych znaków. Wymianę wadliwie ustawionych znaków Wykonawca wykona na własny koszt w terminie uzgodnionym z Inżynierem.

Roboty uznaje się za wykonane zgodnie z dokumentacją projektową, ST i normami, jeżeli wszystkie pomiary i badania z zachowaniem tolerancji według punktu 6 dały wyniki pozytywne.

## 9. PODSTAWA PŁATNOŚCI

Cena jednostkowa obejmuje:

- zakup znaków i słupków wraz z dostarczeniem ich na miejsce montażu,
- wykonanie fundamentu i zamocowanie słupków,
- montaż znaków na słupkach,
- uprzątnięcie terenu w miejscu ustawienia znaków,
- utrzymanie i ochrona wykonanego oznakowania pionowego,
- demontaż oznakowania po zakończeniu robót

Znaki używane przez wykonawcę wielokrotnie, muszą spełniać wymagania niniejszej ST tak jak znaki nowe.

## 10. PRZEPISY ZWIĄZANE

### 10.1. Normy

1. PN-71/H-04651 Ochrona przed korozją. Klasyfikacja i określenie agresywności korozyjnej środowisk.
2. PN-80/H-74219 Rury stalowe bez szwu walcowane na gorąco ogólnego zastosowania.
3. PN-84/H-74220 Rury stalowe bez szwu ciągnione i walcowane na zimno ogólnego przeznaczenia.
4. PN-77/H-82200 Cynk
5. PN-78/M-69011 Spawalnictwo. Złącza spawane w konstrukcjach spawanych. Podział i wymagania.
6. PN-91/M-69430 Spawalnictwo. Elektrody stalowe otulone do spawania stali niskowęglowych i stali niskostopowych o podwyższonej wytrzymałości.
7. PN-85/M-69775 Spawalnictwo. Wadliwość złączy spawanych. Oznaczenie klasy wadliwości na podstawie oględzin zewnętrznych.
8. BN-89/1076/02 Ochrona przed korozją. Powłoki metalizacyjne cynkowe i aluminiowe na konstrukcjach stalowych i żeliwnych. Wymagania i badania.
9. BN-82/4131-03 Spawalnictwo. Pręty i elektrody ze stopów staliowych i pręty z żeliw

wysokochromowych do napawania.

## **10.2. Inne dokumenty**

26. Instrukcja o znakach drogowych pionowych, 1994
27. Rozporządzenie Ministrów Transportu i Gospodarki Morskiej oraz Spraw Wewnętrznych, z dnia 11 stycznia 1993 r. w sprawie znaków i sygnałów drogowych.
28. System dopuszczenia do stosowania pionowych znaków drogowych (Opracowanie: Transprojekt - Warszawa, 1994, Projekt).
29. Tymczasowe Warunki Techniczne. Znaki drogowe pionowe: wymagania techniczne, TWT-94, (opracowanie: Transprojekt.)

**D-07.05.01. BARIERY OCHRONNE STALOWE****1. WSTĘP****1.1. Przedmiot ST**

Przedmiotem niniejszej specyfikacji technicznej (ST) są przepisy dotyczące wykonania i odbioru stalowych barier ochronnych. Wymienione roboty będą prowadzone przy przebudowie mostu na przepust w km 6+937 drogi powiatowej nr 1169N w miejscowości Zielno.

**1.2. Zakres stosowania ST**

Specyfikacja techniczna (ST) stanowi obowiązujący dokument przetargowy i kontraktowy przy zleceniu i realizacji robót wymienionych w p. 1.1.

**1.3. Zakres robót objętych ST**

Ustalenia zawarte w niniejszej specyfikacji dotyczą prowadzenia robót związanych z wykonaniem i odbiorem jednostronnych drogowych barier stalowych w zakresie zgodnym z dokumentacją projektową. Bariery na dojazdach do wiaduktu powinny mieć parametry: N 2; W 5; B. Odcinki poziome należy zakończyć ukośnymi odcinkami – początkowym długości 12 m i końcowymi 8 m.

- 44,0 mb

**1.4. Określenia podstawowe**

**1.4.1.** Bariera ochronna - system powstrzymujący instalowany wzdłuż drogi lub na środkowym pasie dzielącym drogę.

**1.4.2.** System powstrzymujący pojazd - system instalowany na drodze, zapewniający określone powstrzymywanie źle skierowanego pojazdu.

**1.4.3.** Bariera ochronna stalowa - bariera ochronna, której podstawowym elementem jest prowadnica wykonana z profilowanej taśmy stalowej.

**1.4.4.** Bariera ochronna jednostronna - bariera ochronna przystosowana do zderzeń tylko z jednej strony.

**1.4.5.** Końcówka - ukształtowane zakończenie bariery ochronnej.

**1.4.6.** Końcówka prowadząca - końcówka umieszczana na końcu bariery ochronnej skierowana przeciwnie do ruchu (pod prąd).

**1.4.7.** Końcówka tylna - końcówka umieszczana na końcu bariery ochronnej skierowana zgodnie z ruchem (z prądem).

**1.4.8.** Przyłącze - połączenie dwóch barier ochronnych o różnych konstrukcjach lub działaniach.

**1.4.9.** Prowadnica bariery - podstawowy element bariery wykonany z kształtownika zimnociętego, mający za zadanie umożliwienie płynnego wzdłużnego przemieszczenia pojazdu w czasie kolizji, w czasie którego prowadnica powinna odkształcać się stopniowo i w sposób plastyczny.

**1.4.10.** Stała bariera ochronna - bariera ochronna instalowana na stałe na drodze.

**1.4.11.** Odształcalna bariera ochronna - bariera ochronna, która odkształca się w przypadku zderzenia z pojazdem i która może ulegać trwałym odkształceniom.

**1.4.12.** Poziom powstrzymywanie - powstrzymanie przez barierę pojazdu o określonych parametrach w badaniu przyjmującym.

**1.4.13.** Szerokość pracująca - jest to odległość pomiędzy boczną powierzchnią czołową od strony ruchu przed zderzeniem z systemem ograniczającym drogę i maksymalnym dynamicznym bocznym położeniem jakiegokolwiek większej części systemu.

**1.4.14.** Poziom intensywności zderzenia - intensywność oddziaływania zderzenia na osoby znajdujące się w pojeździe, oceniana wskaźnikami AS1 oraz THV.

**1.4.15.** Wskaźnik intensywności przyspieszenia ASI - wielkość bezwymiarowa stanowiąca funkcję skalarną

czasu, mający na celu określenie uciążliwości ruchu pojazdu dla osób siedzących w pobliżypunktu P podczas zderzenia.

**1.4.16.** Wskaźnik THIV — teoretyczna prędkość zderzenia głowy pasażera [km/h].

**1.4.17.** Pozostałe określenia podstawowe są zgodne z odpowiednimi Polskimi Normami i z definicjami podanymi w ST D-M-00.00.00. „Wymagania ogólne”.

## 1.5. Ogólne wymagania

Ogólne wymagania dotyczące robót podano w ST D-M-00.00.00. „Wymagania ogólne”.

## 2. MATERIAŁY

Ogólne wymagania dotyczące materiałów, ich pozyskiwania i składowania, podano w ST D-M-00.00.00. „Wymagania ogólne” pkt 2.

Zastosowanie bariery stalowej o innych parametrach niż przedstawiono w niniejszej ST jest możliwe wyłącznie za zgodą zarządcy ruchu na drodze, projektanta oraz przy akceptacji Inspektora.

### 2.2. Bariera stalowa

Bariery stalowe dostarczone na budowę powinny posiadać aktualną deklarację zgodności producenta z normą PN-EN 1317-5 i być oznakowane znakiem CE. Bariery powinny być sprawdzane w testach zderzeniowych zgodnie z normami PN-EN 1317-1 oraz PN-EN 1317-2.

Wg dokumentacji projektowej zastosowane bariery stalowe powinny odpowiadać następującym parametrom:

- poziom powstrzymywania pojazdu: N 2,
- szerokość pracująca: W 1,
- poziom intensywności zderzenia ASI: B,

Każda jednostka ładunkowa dostarczona przez producenta powinna posiadać metrykę zawierającą co najmniej następujące dane:

- nazwę i adres producenta,
- nazwę wyrobu,
- oznaczenie typu bariery,
- masę elementu,
- datę produkcji,
- znak CE potwierdzający deklarację zgodności z normą PN-EN 1317-5.

Wszystkie materiały montowanej bariery powinny być identyczne z materiałami użytymi podczas testu zderzeniowego. Wszystkie stalowe elementy bariery powinny być zabezpieczone antykorozyjnie poprzez ocynkowanie ogniowe zgodnie z PN-EN ISO 1461.

Śruby, nakrętki oraz podkładki powinny być zabezpieczone antykorozyjnie zgodnie z PN-EN ISO 4042. Do połączenia bariery stalowej z barierą innego typu należy wykorzystać gotowy element prefabrykowany zgodnie z zaleceniami producenta jednej z barier.

#### 2.1.1. Elementy odblaskowe

Elementy odblaskowe powinny posiadać deklarację zgodności z aprobatą techniczną i być oznakowane znakiem budowlanym B lub deklarację zgodności z normą PN-EN 12899-3 i być oznakowane znakiem CE.

Elementy odblaskowe powinny być okrągłe o średnicy min. 50 mm lub prostokątne albo trapezowe o min. powierzchni odblaskowej 20 cm<sup>2</sup>.

Elementy odblaskowe znakowane znakiem B powinny spełniać wymagania:

- współczynnik odblasku  $R_A$  (widoczność w nocy, kąt oświetlenia 5°, kąt obserwacji 0,33°) [cd/m<sup>2</sup>lx]:

- dla barwy białej:  $\geq 180$ ,

|

dla barwy czerwonej:  $\geq 45$ .  
- współczynnik luminacji  $\beta$ :

- dla barwy białej:  $\geq 0,18$ ,

- dla barwy czerwonej:  $\geq 0,03$ .

Elementy odblaskowe znakowane znakiem CE powinny spełniać wymagania:

- współrzędne chromatyczności: zgodnie z tablicą 2 normy PN-EN 12899-3,

- - współrzędne odblasku: zgodnie z tablicą 5 normy PN-EN 12899-3,
- odporność na korozję: SP1 (dopuszczony zgodnie z PN-EN 12899-3)
- odporność na przenikanie wody: dopuszczony zgodnie z PN-EN 12899-3,
- odporność na warunki atmosferyczne (przyspieszone starzenie w warunkach atmosferycznych):
  - dopuszczony zgodnie z PN-EN 12899-3,
- substancje niebezpieczne: NPD.

### **3. SPRZĘT**

#### **3.1. Ogólne wymagania dotyczące sprzętu**

Ogólne wymagania dotyczące sprzętu podano w ST D-M-00.00.00. „Wymagania ogólne” pkt 3.

#### **3.2. Sprzęt do wykonania barier**

Wykonawca przystępujący do wykonania barier ochronnych stalowych powinien wykazać się możliwością korzystania z następującego sprzętu:

- pojazdów transportowych,
- zestawu sprzętu specjalistycznego do montażu barier,
- urządzeń wbijających z odpowiednimi nasadkami ochronnymi lub wiertnic,
- sprzętu drobnego – wkrętarki udarowe, trzpienie montażowe, środki pomiarowe itp.

### **4. TRANSPORT**

#### **4.1. Ogólne wymagania dotyczące transportu**

Ogólne wymagania dotyczące transportu podano w ST D-M-00.00.00. „Wymagania ogólne” pkt 4.

#### **4.2. Transport elementów barier stalowych**

Elementy barier stalowych (słupki, prowadnice) przed transportem powinny być wiązane za pomocą taśmy metalowej, a drobne elementy w pojemnikach i być dostarczane na paletach. Elementy barier należy ładować, przewozić, rozładowywać oraz składować w sposób nie narażający na uszkodzenie.

Przy transporcie elementów systemu barier stalowych należy przestrzegać następujących zasad:

- zapewnić odpowiednie zabezpieczenie ładunku,
- jeżeli transport odbywa się po drodze posypywanej solą, elementy mogą być przewożone tylko pojazdem ze skrzynią zabezpieczoną plandeką,
- należy unikać kontaktu z innymi agresywnymi materiałami (np. resztkami chemikaliów na powierzchni ładunkowej).



Odpowiednie zabezpieczenie ładunku jest wymagane, także przy transporcie urządzeń roboczych do montażu systemów ograniczających.

#### 4.2.1. Składowanie elementów barier stalowych

W przypadku składowania elementów systemu barier stalowych Wykonawca zobowiązany jest przestrzegać następujących warunków:

- powierzchnia składowania powinna być nośna i utwardzona, z możliwością wjazdu pojazdu ciężarowego,
- składowanie pakietów dostarczonej jednostki opakowania powinno odbywać się na podkładach drewnianych o gr. ok. 15 cm,
- elementy należy składać przy niewielkim spadku terenu umożliwiającym spływ wody,
- należy unikać zagłębień podłoża gromadzących wodę lub wilgoć,
- w miejscu składowania nie powinny być stosowane środki do rozmrażania,
- zabrania się składowania elementów ocynkowanych w wysokiej, wilgotnej trawie, w kałużach lub błocie.

Transport elementów barier może odbywać się dowolnym środkiem transportu. Elementy konstrukcyjne barier nie powinny wystawać poza obrys środka transportu. Elementy dłuższe (np. profilowaną taśmę stalową, pasy profilowe) należy przewozić w opakowaniach producenta. Elementy montażowe i połączeniowe zaleca się przewozić w pojemnikach handlowych producenta.

Załadunek i wyładunek elementów konstrukcji barier można dokonywać za pomocą żurawi lub ręcznie. Przy załadunku i wyładunku, należy zabezpieczyć elementy konstrukcji przed pomieszaniem. Elementy barier należy przewozić w warunkach zabezpieczających wyroby przed korozją i uszkodzeniami mechanicznymi.

## 5. WYKONANIE ROBÓT

### 5.1. Ogólne zasady wykonania robót

Ogólne zasady wykonania robót podano w ST D-M-00.00.00. „Wymagania ogólne” pkt 5.

Wszystkie roboty związane z montażem barier stalowych należy wykonać zgodnie z instrukcją producenta pod nadzorem i kierunkiem odpowiednio wykwalifikowanych pracowników.

Bariera stalowa powinna być zabudowana (usytuowana) w przekroju poprzecznym zgodnie z dokumentacją projektową z tolerancją  $\pm 5$  cm w stosunku do krawędzi pasa ruchu przy zachowaniu przestrzeni dla szerokości pracującej bariery stalowej. Dodatkowo lico prowadnicy bariery stalowej, ani żaden inny jej element nie może zostać umieszczony bliżej krawędzi pasa ruchu niż określają to obowiązujące przepisy.

Odcinek początkowy i końcowy bariery stalowej w postaci skosu pionowego (stopniowego obniżenia) należy wykonać wg zaleceń producenta bariery stalowej.

Nie jest wymagany montaż wstępny elementów systemu ograniczającego w zakładzie producenta.

Ponieważ system bariery stalowej jest montowany bez naprężeń wstępnych, temperatura otoczenia nie ma znaczenia dla montażu.

### 5.2. Roboty przygotowawcze

Przed wykonaniem właściwych robót Wykonawca zobowiązany jest na podstawie Dokumentacji projektowej:

- rozpoznać i odpowiednio uwzględnić istniejące elementy zabudowane w rejonie zakotwień,
- zbadać przydatność podłoża na wniosek Inspektora,
- wytyczyć trasę bariery zgodnie z dokumentacją projektową,
- ustalić lokalizację słupków,
- sprawdzić prawidłowość i kompletność dostaw materiałów oraz niezwłocznie przekazać dostawcy ewentualne reklamacje,
- określić miejsca odcinków początkowych i końcowych bariery,
- sprawdzić, czy teren robót jest odpowiednio zabezpieczony.

### 5.3. Osadzenie słupków



## Słupki wbijane bezpośrednio w grunt

Wykonawca przedstawi do akceptacji Inspektora:

- sposób wykonania, zapewniający zachowanie osi słupka w pionie i nie powodujący odkształceń oraz uszkodzeń słupka,
- rodzaj sprzętu, wraz z jego charakterystyką techniczną, dotyczący urządzeń wbijających (np. młotów, bab, kafarów) ręcznych lub mechanicznych.

Zaproponowana technologia mocowania słupków powinna być zgodna z zaleceniami producenta bariery stalowej.

### 5.3.2. Tolerancje osadzenia słupków

Dopuszczalna technologicznie odchyłka długości prowadnicy, wynikająca z wymiarów wydłużonych otworów w prowadnicy, służących do zamocowania słupków, wynosi  $\pm 7$  mm na każde 4 metry bieżące bariery stalowej.

Dopuszczalna różnica wysokości słupków, decydująca czy prowadnica będzie zamocowana równolegle do nawierzchni jezdni, jest wyznaczona kształtem i wymiarami otworów w słupkach do mocowania pałąka bariery i wynosi  $\pm 10$  mm.

Słupek bariery stalowej powinien być wmontowany w gruncie na głębokość określoną przez producenta bariery, z tolerancją pozwalającą na usytuowanie górnej krawędzi prowadnicy na określonej wysokości.

### 5.4. Montaż bariery

Montaż bariery, w ramach dopuszczalnych odchyłek umożliwionych wielkością otworów w elementach bariery, powinien doprowadzić do zapewnienia równej i płynnej linii prowadnic bariery w planie i profilu.

Przy montażu bariery niedopuszczalne jest wykonywanie jakichkolwiek otworów lub cięć, naruszających powłokę cynkową poszczególnych elementów bariery.

Montaż przekładek ze słupkami i prowadnicą powinien być wykonany ściśle według zaleceń producenta bariery z zastosowaniem przewidzianych do tego celu elementów (obejm, wsporników itp.) oraz właściwych śrub i podkładek.

Prowadnice powinny być w miejscu styku łączone na zakładkę w sposób uniemożliwiający zaczepienie się pojazdu.

Momenty dokręcania złączy śrubowych z tolerancją  $\pm 5\%$ :

Przy dokręcaniu złączy śrubowych w zakresie podanych momentów należy zwrócić uwagę, aby przyleganie w strefie zaciskowej zachodziło możliwie na całą powierzchnię.

Podłoże pod barierę stalową w koronie drogi powinno być zagęszczone do wskaźnika zagęszczenia zgodnie z PN-S-02205:

- $I_s \geq 1,03$  dla autostrad i dróg ekspresowych,
- $I_s \geq 1,00$  dla pozostałych dróg publicznych,
- $I_s \geq 0,97$  w przypadku usytuowania bariery stalowej poza koroną drogi.

Podłoże gruntowe powinno umożliwiać wbijanie słupków barier ochronnych. W przypadku zabudowy w koronie drogi, grunt powinien spełniać wymagania normy PN-S-02205.

- Jeżeli grunt nie nadaje się do wbijania, wówczas należy wykonać odwierty pod słupki bariery stalowej do wymaganej głębokości z przewidzianym odpowiednim orurowaniem, które należy wypełnić właściwym gruntem sypkim (np. piaskiem gruboziarnistym 0/2 mm) podlegającym zagęszczeniu.

### 5.5. Elementy pasowane

Jeżeli wymagane jest zastosowanie elementów pasowanych, Wykonawca zobowiązany jest przestrzegać następujących zasad:

- w miarę możliwości należy zachować nominalny rozstaw słupków,
- przy przecinaniu elementów długościowych zwracać uwagę na dokładność cięcia,
- cięcie należy wykonywać tak, aby opiłki nie dostawały się na ocynkowaną lub powlekaną powierzchnię elementu,
- usunąć zadziory po cięciu, a powierzchnię przekroju zabezpieczyć przed korozją zgodnie z PN-EN ISO 1461 farbą na bazie pyłu cynkowego,
- układ otworów na styku elementu pasowanego powinien być zgodny z wykonaniem normalnym, co dotyczy także minimalnych odległości otworów od krawędzi,
- przy robotach montażowych zabronione jest cięcie palnikiem.

Odstępstwo od nominalnego rozstawu słupków Wykonawca powinien uzgodnić z projektantem i Inspektorem.

## 5.6. Umocowanie elementów odblaskowych

Elementy odblaskowe należy montować zgodnie z obowiązującymi przepisami, zaleceniami producenta bariery lub Inspektora w miejscu widocznym dla nadjeżdżającego kierowcy.

Elementy odblaskowe na barierze:

- czerwone - po prawej stronie jezdni,
- białe - po lewej stronie jezdni.

Odległości pomiędzy kolejnymi elementami odblaskowymi powinny być zgodne z ustaleniami WSDBO.

## 6. KONTROLA JAKOŚCI ROBÓT

### 6.1. Ogólne zasady kontroli jakości robót

Ogólne zasady kontroli jakości robót podano w ST D-M-00.00.00. „Wymagania ogólne” pkt 6. W dostosowaniu do rzeczywistego zakresu robót Inspektor może ustalić inną częstotliwość oraz zakres badań niż określony w niniejszej ST.

### 6.2. Badania przed przystąpieniem do robót

Przed przystąpieniem do robót Wykonawca powinien przedstawić Inspektorowi deklarację zgodności z normą PN-EN 1317-5 wydaną przez producenta na barierę stalową. Deklaracja zgodności powinna opisywać parametry urządzeń zgodne z Dokumentacją projektową

### 6.3. Badania w czasie wykonywania robót

#### 6.3.1. Badania materiałów w czasie wykonywania robót

Wszystkie materiały dostarczone na budowę powinny być sprawdzone w zakresie powierzchni wyrobu i jego wymiarów. Częstotliwość badań i ocena ich wyników powinna być zgodna z zaleceniami tablicy 1.

Tablica 1. Częstotliwość badań przy sprawdzeniu powierzchni i wymiarów wyrobów dostarczonych przez producenta

Rodzaj badania	Liczba badań	Opis badań	Dokumentacja
Sprawdzenie powierzchni i wyglądu elementów	co 10 element, jednak min. 2 elementy	Powierzchnię zbadać nie uzbrojonym okiem. Do ewentualnego sprawdzenia głębokości wad użyć dostępnych narzędzi (np. liniałów z czujnikiem, suwmiarek, mikrometrów itp.)	Wyniki powinny być zgodne z wymaganiami (informacją) producenta barier

Sprawdzenie wymiarów	co 50 element, jednak min. 5 elementów	Przeprowadzić przyrządami sprawdzianami uniwersalnymi pomiarowymi lub	
----------------------	--	---	--

### 6.3.2. Kontrola w czasie wykonywania robót

W czasie wykonywania robót należy zbadać:

- poprawność ustawienia słupków – na bieżąco,
- prawidłowość montażu bariery stalowej – na bieżąco,
- poprawność umieszczenia elementów odblaskowych – na bieżąco,
- poprawność usytuowania wysokościowego prowadnicy bariery stalowej – co 100 m, jednak nie mniej niż 3 razy,
- poprawność usytuowania prowadnicy bariery stalowej od pasa ruchu – co 50 m, jednak nie mniej niż 3 razy

## 7. OBMIAR ROBÓT

### 7.1. Ogólne zasady obmiaru robót

Ogólne zasady obmiaru robót podano w ST D-M-00.00.00. „Wymagania ogólne” pkt 7.

### 7.2. Jednostka obmiarowa

Jednostką obmiarową jest m (metr) wykonanej bariery ochronnej stalowej.

## 8. ODBIÓR ROBÓT

Ogólne zasady odbioru robót podano w ST D-M-00.00.00. „Wymagania ogólne” pkt 8.

Roboty uznaje się za wykonane zgodnie z dokumentacją projektową, ST i wymaganiami Inżyniera, jeżeli wszystkie pomiary i badania z zachowaniem tolerancji wg pkt 6 i 5 dały wyniki pozytywne.

## 9. PODSTAWA PŁATNOŚCI

### 9.1. Ogólne ustalenia dotyczące podstawy płatności

Ogólne ustalenia dotyczące podstawy płatności podano w ST D-M-00.00.00. „Wymagania ogólne” pkt 9.

### 9.2. Cena jednostki obmiarowej

Cena wykonania 1 m bariery ochronnej stalowej obejmuje:

- prace pomiarowe i roboty przygotowawcze,
- oznakowanie robót,
- zakup i dostarczenie materiałów,
- dostarczenie sprzętu,
- osadzenie słupków bariery (bezpośrednie wbicie wzgl. wwibrowanie w grunt),
- montaż bariery (prowadnicy, wysięgników, przekładek, obejm, wsporników itp. z pomocą właściwych śrub i podkładek) z wykonaniem niezbędnych odcinków początkowych i końcowych, umocowaniem elementów odblaskowych itp.,
- przeprowadzenie badań i pomiarów wymaganych w specyfikacji technicznej,
- uporządkowanie terenu.

Cena wykonania robót obejmuje także:

- roboty tymczasowe, które są potrzebne do wykonania robót podstawowych, ale nie są przekazywane Zamawiającemu i są usuwane po wykonaniu robót podstawowych,
- prace towarzyszące, które są niezbędne do wykonania robót podstawowych, niezaliczane do robót tymczasowych.

**10. PRZEPISY ZWIĄZANE****10.1. Normy**

1. PN-EN 1317-1 Systemy ograniczające drogę. Część 1: Terminologia i ogólne kryteria metod badań
2. PN-EN 1317-2 Systemy ograniczające drogę. Część 2: Klasy działania, kryteria przyjęcia badań zderzeniowych i metody badań barier ochronnych
3. PN-EN 1317-5 Systemy ograniczające drogę. Część 5: Wymagania w odniesieniu do wyrobów i ocena zgodności dotycząca systemów powstrzymujących pojazd
4. PN-EN 12899-3 Stałe pionowe znaki drogowe. Część 3: Słupki prowadzące i urządzenia odblaskowe
5. PN-EN 10162 Kształtowniki stalowe wykonane na zimno. Warunki techniczne dostawy. Tolerancje wymiarów i przekroju poprzecznego
6. PN-EN 10025-1 Wyroby walcowane na gorąco ze stali konstrukcyjnej. Część 1: Ogólne warunki techniczne dostawy
7. PN-EN 10025-2 Wyroby walcowane na gorąco ze stali konstrukcyjnej. Część 2: Warunki techniczne dostawy stali konstrukcyjnych niestopowych
8. PN-EN 10027-1 Systemy oznaczenia stali. Część 1: Znaki stali
9. PN-EN ISO 1461 Powłoki cynkowe nanoszone na żeliwo i stal metodą zanurzeniową. Wymagania i metody badań
10. PN-EN ISO 4016 Śruby z łbem sześciokątnym. Klasy dokładności C
11. PN-EN ISO 4017 Śruby z łbem sześciokątnym. Klasy dokładności A i B
12. PN 91/M-82410 Śruby z łbem kulistym z noskiem
13. PN-EN ISO 898-1 Własności mechaniczne części złącznych wykonywanych ze stali węglowej oraz stopowej. Śruby i śruby dwustronne
14. PN-EN ISO 7089 Podkładki okrągłe. Szereg normalny. Klasa dokładności A
15. PN-EN ISO 7091 Podkładki okrągłe. Szereg normalny. Klasa dokładności C
16. PN-EN ISO 4032 Nakrętki sześciokątne, odmiana 1. Klasy dokładności A i B
17. PN-EN ISO 4034 Nakrętki sześciokątne. Klasy dokładności C
18. PN-EN 20898-2 Własności mechaniczne części złącznych. Nakrętki z określonym obciążeniem próbnym. Gwint zwykły
19. PN-EN 14399-4 Obciążone wstępnie konstrukcyjne złącze śrubowe wysokiej wytrzymałości. Część 4: System HV. Zestaw śrub z łbem sześciokątnym i nakrętki sześciokątnej
20. PN-EN 4759-1 Tolerancje części złącznych. Część 1: Śruby, wkręty, śruby dwustronne i nakrętki. Klasy dokładności A, B i C
21. PN-EN ISO 4042 Części złączne. Powłoki elektroniczne
22. PN-S-02205 Drogi samochodowe. Roboty ziemne. Wymagania i badania

**10.2. Inne dokumenty**

23. Prawo o ruchu drogowym z dnia 20 czerwca 1997 r. wraz z późniejszymi zmianami.
24. Rozporządzenie Ministra Transportu i Gospodarki Morskiej z dnia 2 marca 1999 r. w sprawie warunków technicznych, jakim powinny odpowiadać drogi publiczne i ich usytuowanie (Dz. U. Nr 43, poz. 430 z późn. zm.)
25. Rozporządzenie Ministra Infrastruktury z dnia 16 stycznia 2002 r. w sprawie przepisów techniczno budowlanych dotyczących autostrad płatnych (Dz. U. Nr 12, poz. 116 z późn. zm.)
26. Załącznik do rozporządzenia Ministra Infrastruktury z dnia 3 lipca 2003 r. (Dz. U. Nr 220, poz. 2181 z późn. zm.) w sprawie szczegółowych warunków technicznych dla znaków i sygnałów drogowych oraz urządzeń bezpieczeństwa ruchu drogowego i warunków ich umieszczenia na drogach
27. Załącznik do Dz. U. nr 220, poz. 2181 z dnia 23 grudnia 2003 r. z późn. zm. „Szczegółowe warunki techniczne dla znaków i sygnałów drogowych oraz urządzeń bezpieczeństwa ruchu drogowego i warunki ich umieszczenia na drogach”. Załączniki nr 1-4 do rozporządzenia Ministra Infrastruktury z dnia 3 lipca 2003 r. w sprawie szczegółowych warunków technicznych dla znaków i sygnałów drogowych oraz urządzeń bezpieczeństwa ruchu drogowego i warunków ich umieszczenia na drogach.

## D-07.06.01E

### WYKONANIE WYGRODZENIA PŁAZÓW NA CZAS PROWADZENIA ROBÓT

#### 1. WSTĘP

##### 1.1. PRZEDMIOT OPZ

Przedmiotem niniejszej specyfikacji technicznej (ST) jest wykonanie i odbiór robót związanych z przebudową mostu.

Wymienione roboty będą prowadzone przy przebudowie mostu na przepust w km 6+937 drogi powiatowej nr 1169N w miejscowości Zielno.

##### 1.2. ZAKRES ROBÓT OBJĘTYCH OPZ

Zakup, montaż i demontaż folii przeciw Płazom w obszarze przebudowy mostu.

w ilości – **120,0 mb**

1. Zakup folii z tworzywa sztucznego o grubości 0,3 mm.
2. Mocowanie folii uniemożliwiającej płazom i gadom wejście na teren budowy w miejscach szczególnie wrażliwych, nastąpi w niżej wymieniony sposób:
  1. folia musi być zagłębiona w ziemi na 10 cm,
  2. wysokość folii ponad grunt musi wynosić nie mniej niż 40 cm,
  3. folia musi być ustawiona pod kątem do 75 stopni (licząc od gruntu) w kierunku siedliska płazów i gadów,
  4. folia musi być trwale przymocowana do słupków/palików o średnicy około 40 mm wkopanych co 2 m i podpartych,
  5. słupki bądź paliki muszą być podparte.
  6. na początku, po środku i na końcu folii powinien być wykopany otwór w ziemi o wymiarach długość 70 cm, szerokość 70 cm, głębokość 60 cm, stanowiący pułapkę dla płazów.
3. Ustawienie folii z tworzywa sztucznego o grubości 0,3 mm w ilości 200 mb po obu stronach przebudowywanego obiektu.

**Miejsce ustawienia folii może ulec korekcie. Szczegółowa lokalizacja folii zostanie ustalona z Zamawiającym, po udzieleniu zamówienia.**

#### 2. MATERIAŁY

##### 2.2. MATERIAŁY DO WYKONANIA FOLII ZABEZPIECZAJĄCEJ

###### 2.4.1. Folia zabezpieczająca

Folia zabezpieczająca o grubości 0,3 mm powinna być wykonana z polietylenu lub innego materiału z tworzywa sztucznego.

###### 2.4.2. Słupki i materiały pomocnicze do ustawienia folii z tworzywa sztucznego

- słupki bądź paliki drewniane  $\varnothing$  40 mm,
  1. linka stalowa  $\varnothing$  2,5 mm,
  2. gwoździe klamrowe.

#### 3. WYKONANIE ROBÓT

##### 3.1. TERMIN USTAWIANIA I ZDEJMOWANIA FOLII ZABEZPIECZAJĄCEJ

Termin ustawienia (montażu) folii przeciw płazom i gadom zgodnie z warunkami kontraktu i raportu w uzgodnieniu z nadzorem.

### **3.2. ZASADY USTAWIANIA FOLII ZABEZPIECZAJĄCYCH**

**Miejsce ustawienia folii może ulec korekcje. Szczegółowa lokalizacja folii zostanie ustalona z Zamawiającym na etapie prowadzenia robót.**

Przed przystąpieniem do realizacji zadania Wykonawca uzgodni wejście z robotami z Inżynierem Kontraktu i Wykonawcą Robót Budowlanych.

Mocowanie folii uniemożliwiającej płazom i gadom wejście na teren budowy w miejscach szczególnie wrażliwych, nastąpi w niżej wymieniony sposób:

1. folia musi być zagłębiona w ziemi na 10 cm,
2. wysokość folii ponad grunt musi wynosić nie mniej niż 40 cm,
3. folia musi być ustawiona pod kątem do 75 stopni (licząc od gruntu) w kierunku siedliska płazów i gadów,
4. folia musi być trwale przymocowana do słupków/palików o średnicy około 40 mm wkopanych co 2 m i podpartych,
5. słupki bądź paliki muszą być podparte,
6. na początku, po środku i na końcu folii powinien być wykopany otwór w ziemi o wymiarach długość 70 cm, szerokość 70 cm, głębokość 60 cm, stanowiący pułapkę dla płazów.

Folie przeciw płazom powinny być ustawione na granicy pasa drogowego, aby jak najmniej przeszkadzały w budowie.

### **PODSTAWA PŁATNOŚCI**

**Cena obejmuje zakup folii przeciw płazom oraz montaż niniejszej folii przy przebudowie mostu.**

## **D-08.00.00. ELEMENTY ULIC**

### **D-08.01.01b USTAWIENIE KRAWĘŻNIKÓW BETONOWYCH**

#### **1. WSTĘP**

##### **1.1. Przedmiot ST**

Przedmiotem niniejszej specyfikacji technicznej (ST) są przepisy dotyczące wykonania i odbioru robót związanych z ustawieniem krawężników betonowych wraz z wykonaniem ław. Wymienione roboty będą prowadzone przy przebudowie mostu na przepust w km 6+937 drogi powiatowej nr 1169N w miejscowości Zielno.

##### **1.2. Zakres stosowania ST**

Specyfikacja techniczna (ST) stanowi dokument przetargowy i kontraktowy przy zleceniu i realizacji robót wymienionych w p. 1.1.

**- 54,0 mb**

##### **1.3. Zakres robót objętych ST**

Ustalenia zawarte w niniejszej specyfikacji dotyczą zasad prowadzenia robót związanych z wykonaniem i odbiorem ustawienia krawężników betonowych typu ulicznego na ławach betonowych.

#### 1.4. Określenia podstawowe

**1.4.1.** Krawężnik betonowy - prefabrykat betonowy, przeznaczony do oddzielenia powierzchni znajdujących się na tym samym poziomie lub na różnych poziomach stosowany: a) w celu ograniczania lub wyznaczania granicy rzeczywistej lub wizualnej, b) jako kanały odpływowe, oddzielnie lub w połączeniu z innymi krawężnikami, c) jako oddzielenie pomiędzy powierzchniami poddanymi różnym rodzajom ruchu drogowego.

**1.4.2.** Wymiar nominalny - wymiar krawężnika określony w celu jego wykonania, któremu powinien odpowiadać wymiar rzeczywisty w określonych granicach dopuszczalnych odchyłek.

**1.4.3.** Pozostałe określenia podstawowe są zgodne z obowiązującymi, odpowiednimi polskimi normami i definicjami podanymi w ST D-M-00.00.00 „Wymagania ogólne” pkt 1.4.

#### 1.5. Ogólne wymagania dotyczące robót

Ogólne wymagania dotyczące robót podano w ST D-M-00.00.00 „Wymagania ogólne” pkt 1.5.

## 2. MATERIAŁY

### 2.1. Ogólne wymagania dotyczące materiałów

Ogólne wymagania dotyczące materiałów, ich pozyskiwania i składowania, podano w ST D-M-00.00.00 „Wymagania ogólne” pkt 2.

### 2.2. Materiały do wykonania robót

#### 2.2.1. Zgodność materiałów z dokumentacją projektową

Materiały do wykonania robót powinny być zgodne z ustaleniami dokumentacji projektowej lub ST.

#### 2.2.2. Stosowane materiały

Przy ustawianiu krawężników na ławach można stosować następujące materiały:

- krawężniki betonowe,
- piasek na podsypkę i do zapraw,
- cement do podsypki i do zapraw,
- wodę,
- materiały do wykonania ławy.

#### 2.2.3. Krawężniki betonowe

##### 2.2.3.1. Wymagania ogólne wobec krawężników

Krawężniki betonowe mogą mieć następujące cechy charakterystyczne:

- krawężnik może być produkowany:
  - a) z jednego rodzaju betonu,
  - b) z różnych betonów zastosowanych w warstwie konstrukcyjnej oraz w warstwie ścieralnej (która na całej powierzchni deklarowanej przez producenta jako powierzchnia widoczna powinna mieć minimalną grubość 4 mm),
- skośne krawędzie krawężnika powyżej 2 mm powinny być określone jako fazowane, z wymiarami deklarowanymi przez producenta,
- krawężnik może mieć profile funkcjonalne i/lub dekoracyjne (których nie uwzględnia się przy określaniu wymiarów nominalnych krawężnika); zalecana długość prostego odcinka krawężnika wraz ze



- złączeniem wynosi 1000 mm,
- powierzchnia krawężnika może być obrabiana, poddana dodatkowej obróbce lub obróbce chemicznej,
  - płaszczyzny czołowe krawężników mogą być proste lub ukształtowane w sposób ułatwiający układaniu lub ryglowanie (przykłady w zał. 1),
  - krawężniki łukowe mogą być wykonane jako wypukłe lub wklęsłe (przykłady w zał. 2),
  - rozróżnia się dwa typy krawężników (przykłady w zał. 3):
    - a) uliczne, do oddzielenia powierzchni znajdujących się na różnych poziomach (np. jezdni i chodnika),
    - b) drogowe, do oddzielenia powierzchni znajdujących się na tym samym poziomie (np. jezdni i pobocza).

### 2.2.3.2. Wymagania techniczne wobec krawężników

Wymagania techniczne stawiane krawężnikom betonowym określa PN-EN 1340 [5] w sposób przedstawiony w tabelicy 1.

W przypadku zastosowań krawężników betonowych na powierzchniach innych niż przewidziano w tabelicy 1 (np. przy nawierzchniach wewnętrznych, nie narażonych na kontakt z solą odladzającą), wymagania wobec krawężników należy odpowiednio dostosować do ustaleń PN-EN 1340 [5].

### 2.2.3.3. Składowanie krawężników

Krawężniki betonowe mogą być przechowywane na składowiskach otwartych, posegregowane według typów, rodzajów, kształtów, cech fizycznych i mechanicznych, wielkości, wyglądu itp.

Krawężniki betonowe należy układać z zastosowaniem podkładek i przekładek drewnianych o wymiarach: grubość 2,5 cm, szerokość 5 cm, długości min. 5 cm większej od szerokości krawężnika.

Tablica 1. Wymagania wobec krawężnika betonowego, ustalone w PN-EN 1340 [5] do stosowania w warunkach kontaktu z solą odladzającą w warunkach mrozu

Lp.	Cecha	Załącznik	Wymagania												
1	Kształt i wymiary														
1.1	Wartości dopuszczalnych odchyłek od wymiarów nominalnych, z dokładnością do milimetra	C	Długość: $\pm 1\%$ , $\geq 4$ mm i $\leq 10$ mm Inne wymiary z wyjątkiem promienia: - dla powierzchni: $\pm 3\%$ , $\geq 3$ mm, $\leq 5$ mm, - dla innych części: $\pm 5\%$ , $\geq 3$ mm, $\leq 10$ mm												
1.2	Dopuszczalne odchyłki od płaskości i prostoliniowości, dla długości pomiarowej	C	<table style="width: 100%; border-collapse: collapse;"> <tr> <td style="text-align: right;">300 mm</td> <td style="text-align: center;"><math>\pm 1,5</math> mm</td> </tr> <tr> <td style="text-align: right;">400 mm</td> <td style="text-align: center;"><math>\pm 2,0</math> mm</td> </tr> <tr> <td style="text-align: right;">500 mm</td> <td style="text-align: center;"><math>\pm 2,5</math> mm</td> </tr> <tr> <td style="text-align: right;">800 mm</td> <td style="text-align: center;"><math>\pm 4,0</math> mm</td> </tr> </table>			300 mm	$\pm 1,5$ mm	400 mm	$\pm 2,0$ mm	500 mm	$\pm 2,5$ mm	800 mm	$\pm 4,0$ mm		
300 mm	$\pm 1,5$ mm														
400 mm	$\pm 2,0$ mm														
500 mm	$\pm 2,5$ mm														
800 mm	$\pm 4,0$ mm														
2	Właściwości fizyczne i mechaniczne														
2.1	Odporność na zamrażanie/rozmarzanie z udziałem soli odladzających	D	Ubytek masy po badaniu: wartość średnia $\leq 1,0$ kg/m <sup>2</sup> , przy czym każdy pojedynczy wynik $< 1,5$ kg/m <sup>2</sup>												
2.2	Wytrzymałość na zginanie (Klasa wytrzymałości ustalona w dokumentacji projektowej lub przez Inżyniera)	F	<table style="width: 100%; border-collapse: collapse;"> <tr> <th style="text-align: left;">Klasa wytr.</th> <th style="text-align: center;">Charakterystyczna wytrzymałość, MPa</th> <th style="text-align: center;">Każdy pojedynczy wynik, MPa</th> </tr> <tr> <td style="text-align: center;">1</td> <td style="text-align: center;">3,5</td> <td style="text-align: center;"><math>&gt; 2,8</math></td> </tr> <tr> <td style="text-align: center;">2</td> <td style="text-align: center;">5,0</td> <td style="text-align: center;"><math>&gt; 4,0</math></td> </tr> <tr> <td style="text-align: center;">3</td> <td style="text-align: center;">6,0</td> <td style="text-align: center;"><math>&gt; 4,8</math></td> </tr> </table>	Klasa wytr.	Charakterystyczna wytrzymałość, MPa	Każdy pojedynczy wynik, MPa	1	3,5	$> 2,8$	2	5,0	$> 4,0$	3	6,0	$> 4,8$
Klasa wytr.	Charakterystyczna wytrzymałość, MPa	Każdy pojedynczy wynik, MPa													
1	3,5	$> 2,8$													
2	5,0	$> 4,0$													
3	6,0	$> 4,8$													
2.3	Trwałość ze względu na wytrzymałość	F	Krawężniki mają zadawalającą trwałość (wytrzymałość) jeśli spełnione są wymagania pktu 2.2 oraz poddawane są normalnej konserwacji												
2.4	Odporność na ścieranie (Klasa odporności ustalona w dokumentacji projektowej lub przez Inżyniera)	G i H	<table style="width: 100%; border-collapse: collapse;"> <tr> <th rowspan="2" style="text-align: left;">Klasa odporności</th> <th colspan="2" style="text-align: center;">Odporność przy pomiarze na tarczy</th> </tr> <tr> <td style="text-align: center;">szerokiej ściernej, wg zał. G normy – badanie podstaw.</td> <td style="text-align: center;">Böhmeo, wg zał. H normy – badanie alternatywne</td> </tr> </table>			Klasa odporności	Odporność przy pomiarze na tarczy		szerokiej ściernej, wg zał. G normy – badanie podstaw.	Böhmeo, wg zał. H normy – badanie alternatywne					
Klasa odporności	Odporność przy pomiarze na tarczy														
	szerokiej ściernej, wg zał. G normy – badanie podstaw.	Böhmeo, wg zał. H normy – badanie alternatywne													

			1 3 4	Nie określa się ≤ 23 mm ≤ 20 mm	Nie określa się ≤ 20000 mm <sup>3</sup> /5000 mm <sup>2</sup> ≤ 18000 mm <sup>3</sup> /5000 mm <sup>2</sup>
2.5	Odporność na poślizg/ poślizgnięcie	I	a) jeśli górna powierzchnia krawężnika nie była szlifowana i/lub polerowana – zadawalająca odporność, b) jeśli wyjątkowo wymaga się podania wartości odporności na poślizg/poślizgnięcie – należy zadeklarować minimalną jej wartość pomierzoną wg zał. I normy (wahadłowym przyrządem do badania tarcia), c) trwałość odporności na poślizg/poślizgnięcie w normalnych warunkach użytkowania krawężnika jest zadawalająca przez cały okres użytkowania, pod warunkiem właściwego utrzymywania i gdy na znacznej części nie zostało odsłonięte kruszywo podlegające intensywnemu polerowaniu.		
3	Aspekty wizualne				
3.1	Wygląd	J	a) powierzchnia krawężnika nie powinna mieć rys i odprysków b) nie dopuszcza się rozwarstwień w krawężnikach dwuwarstwowych c) ewentualne wykwyty nie są uważane za istotne		
3.2	Tekstura	J	a) krawężniki z powierzchnią o specjalnej teksturze – producent powinien określić rodzaj tekstury, b) tekstura powinna być porównana z próbkami dostarczonymi przez producenta, zatwierdzonymi przez odbiorcę, c) różnice w jednolitości tekstury, spowodowane nieuniknionymi zmianami we właściwości surowców i warunków twardnienia, nie są uważane za istotne		
3.3	Zabarwienie	J	a) barwiona może być warstwa ściernalna lub cały element, b) zabarwienie powinno być porównane z próbkami dostarczonymi przez producenta, zatwierdzonymi przez odbiorcę, c) różnice w jednolitości zabarwienia, spowodowane nieuniknionymi zmianami właściwości surowców lub warunków dojrzewania betonu, nie są uważane za istotne		

#### 2.2.4. Materiały na podsypkę i do zapraw

Jeśli dokumentacja projektowa lub ST nie ustala inaczej, to należy stosować następujące materiały na podsypkę cementowo-piaskową i do zapraw:

- mieszankę cementu i piasku: z piasku naturalnego spełniającego wymagania dla gatunku I wg PN-B- 11113 [10], cementu 32,5 spełniającego wymagania PN-RN 197-1 [3] i wody odmiany I odpowiadającej wymaganiom PN- 88/B-32250 [11].

Składowanie kruszywa, nie przeznaczonego do bezpośredniego wbudowania po dostarczeniu na budowę, powinno odbywać się na podłożu równym, utwardzonym i dobrze odwodnionym, przy zabezpieczeniu kruszywa przed zanieczyszczeniem i mieszaniem z innymi materiałami kamiennymi.

Przechowywanie cementu powinno być zgodne z BN-88/6731-08 [12].

#### 2.2.5. Materiały na ławy

Do wykonania ław pod krawężnik należy stosować dla ławy betonowej - beton klasy B 15 (C12/15) wg PN-EN 206-1 [4],

### 3. SPRZĘT

#### 3.1. Ogólne wymagania dotyczące sprzętu

Ogólne wymagania dotyczące sprzętu podano w ST D-M-00.00.00 „Wymagania ogólne” pkt 3.

### 3.2. **Sprzęt do wykonania robót**

Roboty wykonuje się ręcznie przy zastosowaniu:

- betoniarek do wytwarzania betonu i zapraw oraz przygotowania podsypki cementowo-piaskowej,
- wibratorów płytowych, ubijaków ręcznych lub mechanicznych.

## 4. **TRANSPORT**

### 4.1. **Ogólne wymagania dotyczące transportu**

Ogólne wymagania dotyczące transportu podano w ST D-M-00.00.00 „Wymagania ogólne” pkt 4.

### 4.2. **Transport krawężników**

Krawężniki betonowe mogą być przewożone dowolnymi środkami transportowymi.

Krawężniki betonowe układać należy na środkach transportowych w pozycji pionowej z nachyleniem w kierunku jazdy.

Krawężniki powinny być zabezpieczone przed przemieszczeniem się i uszkodzeniami w czasie transportu, a górna warstwa nie powinna wystawać poza ściany środka transportowego więcej niż 1/3 wysokości tej warstwy.

### 4.3. **Transport pozostałych materiałów**

Transport cementu powinien się odbywać w warunkach zgodnych z ST M-13.00.00. p. 4.

Kruszywa można przewozić dowolnym środkiem transportu, w warunkach zabezpieczających je przed zanieczyszczeniem i zmieszaniem z innymi materiałami. Podczas transportu kruszywa powinny być zabezpieczone przed wysypaniem, a kruszywo drobne - przed rozpyleniem.

Masę zalewową należy pakować w bębny blaszane lub beczki. Transport powinien odbywać się w warunkach zabezpieczających przed uszkodzeniem bębnow i beczek.

## 5. **WYKONANIE ROBOT**

### 5.1. **Ogólne zasady wykonania robót**

Ogólne zasady wykonania robót podano w ST D-M-00.00.00 „Wymagania ogólne” pkt 5.

### 5.2. **Zasady wykonywania robót**

Sposób wykonania robót powinien być zgodny z dokumentacją projektową i ST. W przypadku braku wystarczających danych można korzystać z ustaleń podanych w niniejszej specyfikacji oraz z informacji podanych w załącznikach.

Podstawowe czynności przy wykonywaniu robót obejmują:

1. roboty przygotowawcze,
2. wykonanie ławy,
3. ustawienie krawężników,
4. wypełnienie spoin,
5. roboty wykończeniowe.

### 5.3. **Roboty przygotowawcze**

Przed przystąpieniem do robót należy, na podstawie dokumentacji projektowej, ST lub wskazań Inżyniera:

- ustalić lokalizację robót,
- ustalić dane niezbędne do szczegółowego wytyczenia robót oraz ustalenia danych wysokościowych,
- usunąć przeszkody, np. słupki, pachołki, elementy dróg, ogrodzeń itd.
- ustalić materiały niezbędne do wykonania robót,
- określić kolejność, sposób i termin wykonania robót.

#### 5.4. Wykonanie ławy

##### 5.4.1. Koryto pod ławę

Wymiary wykopu, stanowiącego koryto pod ławę, powinny odpowiadać wymiarom ławy w planie z uwzględnieniem w szerokości dna wykopu ew. konstrukcji szalunku.

Wskaźnik zagęszczenia dna wykonanego koryta pod ławę –  $I_s \geq 1,0$  wg normalnej metody Proctora

##### 5.4.2. Ława betonowa

Ławę betonową z oporem wykonuje się w szalowaniu. Beton rozścielony w szalowaniu powinien być wyrównywany warstwami. Betonowanie ław należy wykonywać zgodnie z wymaganiami PN-63/B-06251 [7].

Przykłady ław betonowych zwykłych i ław z oporem podaje załącznik 4.

#### 5.5. Ustawienie krawężników betonowych

##### 5.5.1. Zasady ustawiania krawężników

Światło (odległość górnej powierzchni krawężnika od jezdni) powinno być zgodne z ustaleniami dokumentacji projektowej, a w przypadku braku takich ustaleń powinno wynosić od 10 do 12 cm, a w przypadkach wyjątkowych (np. ze względu na „wyrobienie” ścieku) może być zmniejszone do 6 cm lub zwiększone do 16 cm.

Zewnętrzna ściana krawężnika od strony chodnika powinna być po ustawieniu krawężnika obsypana piaskiem, żwirem, tłuczniem lub miejscowym gruntem przepuszczalnym, starannie ubitym.

##### 5.5.2. Ustawienie krawężników na ławie betonowej

Ustawianie krawężników na ławie betonowej wykonuje się na podsypce z piasku lub na podsypce cementowo-piaskowej o grubości 3 do 5 cm po zagęszczeniu.

##### 5.5.3. Wypełnianie spoin

Spoiny krawężników nie powinny przekraczać szerokości 1cm. Spoiny należy wypełnić żwirem, piaskiem lub zaprawą cementowo-piaskową, przygotowaną w stosunku 1:2. Zalewanie spoin krawężników zaprawą cementowo-piaskową stosuje się wyłącznie do krawężników ustawionych na ławie betonowej.

Spoiny krawężników przed zalaniem zaprawą należy oczyścić i zmyć wodą.

#### 5.6. Roboty wykończeniowe

Roboty wykończeniowe powinny być zgodne z dokumentacją projektową i ST. Do robót wykończeniowych należą prace związane z dostosowaniem wykonanych robót do istniejących warunków terenowych, takie jak:

- odtworzenie elementów czasowo usuniętych,
- roboty porządkujące otoczenie terenu robót.

### 6. KONTROLA JAKOŚCI ROBÓT

#### 6.1. Ogólne zasady kontroli jakości robót

Ogólne zasady kontroli jakości robót podano w ST D-M-00.00.00 „Wymagania ogólne” pkt 6.

#### 6.2. Badania przed przystąpieniem do robót

Przed przystąpieniem do robót Wykonawca powinien:

- uzyskać wymagane dokumenty, dopuszczające wyroby budowlane do obrotu i powszechnego stosowania (certyfikaty zgodności, deklaracje zgodności, ew. badania materiałów wykonane przez dostawców itp.),
- ew. wykonać własne badania właściwości materiałów przeznaczonych do wykonania robót, określone

w pktcie 2 (tablicy 1),

- sprawdzić cechy zewnętrzne krawężników.

Wszystkie dokumenty oraz wyniki badań Wykonawca przedstawia Inżynierowi do akceptacji.

Sprawdzenie wyglądu zewnętrznego krawężników należy przeprowadzić na podstawie oględzin elementu przez pomiar i ocenę uszkodzeń występujących na powierzchniach i krawędziach elementu zgodnie z wymaganiami tablicy I i ustaleniami PN-EN 1340 [5].

Badania pozostałych materiałów stosowanych przy ustawianiu krawężników betonowych powinny obejmować właściwości, określone w normach podanych dla odpowiednich materiałów w pktcie 2.

### 6.3. Badania w czasie robót

#### 6.3.1. Sprawdzenie koryta pod ławę

Należy sprawdzać wymiary koryta oraz zagęszczenie podłoża na dnie wykopu. Tolerancja dla szerokości wykopu wynosi  $\pm 2$  cm. Zagęszczenie podłoża powinno być zgodne z pkt 5.4. 1.

#### 6.3.2. Sprawdzenie ław

Przy wykonywaniu ław badaniu podlegają:

- a) zgodność profilu podłużnego górnej powierzchni ław z dokumentacją projektową.

Profil podłużny górnej powierzchni ławy powinien być zgodny z projektowaną niweletą.

Dopuszczalne odchylenia mogą wynosić  $\pm 1$  cm na każde 100 m ławy,

- b) wymiary ław. Wymiary ław należy sprawdzić w dwóch dowolnie wybranych punktach na każde 100 m ławy. Tolerancje wymiarów wynoszą:
  - dla wysokości  $\pm 10\%$  wysokości projektowanej,
  - dla szerokości  $\pm 10\%$  szerokości projektowanej,
- c) równość górnej powierzchni ław.
 

Równość górnej powierzchni ławy sprawdza się przez przyłożenie w dwóch punktach, na każde 100 m ławy, trzymetrowej łaty. Prześwit pomiędzy górną powierzchnią ławy i przyłożoną łatą nie może przekraczać 1 cm,
- d) odchylenie linii ław od projektowanego kierunku.

Dopuszczalne odchylenie linii ław od projektowanego kierunku nie może przekraczać  $\pm 2$  cm na każde 100 m wykonanej ławy.

#### 6.3.3. Sprawdzenie ustawienia krawężników

Przy ustawianiu krawężników należy sprawdzać:

- a) dopuszczalne odchylenia linii krawężników w poziomie od linii projektowanej, które wynosi  $\pm 1$  cm na każde 100 m ustawionego krawężnika,
- b) dopuszczalne odchylenie niwelety górnej płaszczyzny krawężnika od niwelety projektowanej, które wynosi  $\pm 1$  cm na każde 100 m ustawionego krawężnika,
- c) równość górnej powierzchni krawężników, sprawdzane przez przyłożenie w dwóch punktach na każde 100 m krawężnika, trzymetrowej łaty, przy czym prześwit pomiędzy górną powierzchnią krawężnika i przyłożoną łatą nie może przekraczać 1 cm,
- d) dokładność wypełnienia spoin bada się co 10 metrów. Spoiny muszą być wypełnione całkowicie na pełną głębokość.

## **7. OBMIAR ROBÓT**

### **7.1. Ogólne zasady obmiaru robót**

Ogólne zasady obmiaru robót podano w ST D-M-00.00.00 „Wymagania ogólne” pkt 7.

### **7.2. Jednostka obmiarowa**

Jednostką obmiarową jest m (metr) ustawionego krawężnika.

## **8. ODBIÓR ROBÓT**

### **8.1. Ogólne zasady odbioru robót**

Ogólne zasady odbioru robót podano w ST D-M-00.00.00 „Wymagania ogólne” pkt 8. Roboty uznaje się za wykonane zgodnie z dokumentacją projektową, ST i wymaganiami Inżyniera, jeżeli wszystkie pomiary i badania z zachowaniem tolerancji wg pkt 6 dały wyniki pozytywne.

### **8.2. Odbiór robót zanikających i ulegających zakryciu**

Odbiorowi robót zanikających i ulegających zakryciu podlegają:

- wykonanie koryta pod ławę,
- wykonanie ławy,
- wykonanie podsypki.

Odbiór tych robót powinien być zgodny z wymaganiami pktu 8.2. ST D-M-00.00.00 „Wymagania ogólne” oraz niniejszej ST.

## **9. PODSTAWA PŁATNOŚCI**

### **9.1. Ogólne ustalenia dotyczące podstawy płatności**

Ogólne ustalenia dotyczące podstawy płatności podano w ST D-M-00.00.00 „Wymagania ogólne” pkt 9.

### **9.2. Cena jednostki obmiarowej**

Cena ustawienia 1 m krawężnika obejmuje:

- prace pomiarowe i roboty przygotowawcze,
- oznakowanie robót,
- przygotowanie podłoża,
- zakup i dostarczenie materiałów,
- dostraczenie sprzętu,
- wykonanie koryta pod ławę,
- wykonanie ławy z wykonaniem szalunku,
- wykonanie podsypki,
- ustawienie krawężników z wypełnieniem spoin i zalaniem szczelin według wymagań dokumentacji projektowej i specyfikacji technicznej,
- przeprowadzenie pomiarów i badań wymaganych w specyfikacji technicznej,
- odwiezienie sprzętu.

### **9.3. Sposób rozliczenia robót tymczasowych i prac towarzyszących**

Cena wykonania robót określonych niniejszą ST obejmuje:

- roboty tymczasowe, które są potrzebne do wykonania robót podstawowych, ale nie są przekazywane Zamawiającemu i są usuwane po wykonaniu robót podstawowych,

- prace towarzyszące, które są niezbędne do wykonania robót podstawowych, niezaliczane do robót tymczasowych, jak geodezyjne wytyczenie robót itd.

## 10. PRZEPISY ZWIĄZANE

### 10.1. Ogólne specyfikacje techniczne (OST)

1. D-M-00.00.00 Wymagania ogólne

### 10.2. Normy

3. PN-EN 197-1:2002 Cement. Część 1: Skład, wymagania i kryteria zgodności dotyczące cementu powszechnego użytku
4. PN-EN 206-1:2003 Beton. Część 1: Wymagania, właściwości, produkcja i zgodność
5. PN-EN 1340:2004 i PN-EN 1340:2004/AC Krawężniki betonowe. Wymagania i metody badań
6. PN-88/B-06250 Beton zwykły
7. PN-63/B-06251 Roboty betonowe i żelbetowe
8. PN-B-11111:1996 Kruszywa mineralne. Kruszywa naturalne do nawierzchni drogowych. Żwir i mieszanka
9. PN-B-11112:1996 Kruszywa mineralne. Kruszywo łamane do nawierzchni drogowych
10. PN-B-11113:1996 Kruszywa mineralne. Kruszywa naturalne do nawierzchni drogowych. Piasek
11. PN-88/B-32250 Materiały budowlane. Woda do betonów i zapraw
12. BN-88/6731-08 Cement. Transport i przechowywanie

### 10.3. Inne dokumenty

13. Katalog szczegółów drogowych ulic, placów i parków miejskich, Centrum Techniki Budownictwa Komunalnego, Warszawa 1987

---

**D – 08.02.02 CHODNIK Z BRUKOWEJ KOSTKI BETONOWEJ**

---

**1. WSTĘP**

**2. MATERIAŁY**

**3. SPRZĘT**

**4. TRANSPORT**

**5. WYKONANIE ROBÓT**

**6. KONTROLA JAKOŚCI ROBÓT**

**7. OBMIAR ROBÓT**

**8. ODBIÓR ROBÓT**

**9. PODSTAWA PŁATNOŚCI**

**10. PRZEPISY ZWIĄZANE**

---

**1. WSTĘP**

**1.1. PRZEDMIOT OST**

Przedmiotem niniejszej specyfikacji technicznej (ST) jest wykonanie i odbiór robót związanych z przebudową mostu.

Wymienione roboty będą prowadzone przy przebudowie mostu na przepust w km 6+937 drogi powiatowej nr 1169N w miejscowości Zielno

**1.2. ZAKRES STOSOWANIA OST**

Ogólna specyfikacja techniczna (OST) stanowi obowiązującą podstawę opracowania szczegółowej specyfikacji technicznej (SST) stosowanej jako dokument przetargowy i kontraktowy przy zleceniu i realizacji robót na drogach krajowych i wojewódzkich.

Zaleca się wykorzystanie OST przy zleceniu robót na drogach miejskich i gminnych.

**1.3. ZAKRES ROBÓT OBJĘTYCH OST**

Ustalenia zawarte w niniejszej specyfikacji dotyczą zasad prowadzenia robót związanych z wykonaniem chodnika z brukowej kostki betonowej.

1.4. Określenia podstawowe  
-kostka betonowa gr. 8 cm na podsypce cementowo-piaskowej gr. 3 cm i podbudowie zasadniczej z mieszanki nie związanej C 90/3 gr. 10 cm.

- kostka czerwona – 63,8 m<sup>2</sup>

1.4.1. Betonowa kostka brukowa - kształtka wytwarzana z betonu metodą wibroprasowania. Produkowana jest jako kształtka jednowarstwowa lub w dwóch warstwach połączonych ze sobą trwale w fazie produkcji.

1.4.2. Pozostałe określenia podstawowe są zgodne z obowiązującymi, odpowiednimi polskimi normami i z definicjami i z definicjami podanymi w OST D-M-00.00.00 „Wymagania ogólne” pkt 1.4.

**1.5. OGÓLNE WYMAGANIA DOTYCZĄCE ROBÓT**

Ogólne wymagania dotyczące robót podano w OST D-M-00.00.00 „Wymagania ogólne” pkt 1.5.

**2. MATERIAŁY**

**2.1. OGÓLNE WYMAGANIA DOTYCZĄCE MATERIAŁÓW**

Ogólne wymagania dotyczące materiałów, ich pozyskiwania i składowania, podano w OST D-M-00.00.00 „Wymagania ogólne” pkt 2.



**2.2. BETONOWA KOSTKA BRUKOWA - WYMAGANIA****2.2.1. Aprobata techniczna**

Warunkiem dopuszczenia do stosowania betonowej kostki brukowej w budownictwie drogowym jest posiadanie aprobaty technicznej, wydanej przez uprawnioną jednostkę.

**2.2.2. Wygląd zewnętrzny**

Struktura wyrobu powinna być zwarta, bez rys, pęknięć, plam i ubytków.

Powierzchnia górna kostek powinna być równa i szorstka, a krawędzie kostek równe i proste, wklęsnięcia nie powinny przekraczać 2 mm dla kostek o grubości  $\geq$  80 mm.

**2.2.3. Kształt, wymiary i kolor kostki brukowej**

Do wykonania nawierzchni chodnika stosuje się betonową kostkę brukową o grubości 60 mm. Kostki o takiej grubości są produkowane w kraju.

Tolerancje wymiarowe wynoszą:

- na długości  $\pm$  3 mm,
- na szerokości  $\pm$  3 mm,
- na grubości  $\pm$  5 mm.

Kolory kostek produkowanych aktualnie w kraju to: szary, ceglany, klinkierowy, grafitowy i brązowy.

**2.2.4. Cechy fizykomechaniczne betonowych kostek brukowych**

Betonowe kostki brukowe powinny mieć cechy fizykomechaniczne określone w tablicy 1.

Tablica 1. Cechy fizykomechaniczne betonowych kostek brukowych

Lp.	Cechy	Wartość
1	Wytrzymałość na ściskanie po 28 dniach, MPa, co najmniej a) średnia z sześciu kostek b) najmniejsza pojedynczej kostki	60 50
2	Nasiąkliwość wodą wg PN-B-06250 [2], %, nie więcej niż	5
3	Odporność na zamrażanie, po 50 cyklach zamrażania, wg PN-B-06250 [2]: a) pęknięcia próbki b) strata masy, %, nie więcej niż c) obniżenie wytrzymałości na ściskanie w stosunku do wytrzymałości próbek nie zamrażanych, %, nie więcej niż	brak 5 20
4	Ścieralność na tarczy Boehmego wg PN-B-04111 [1], mm, nie więcej niż	4

**2.3. MATERIAŁY DO PRODUKCJI BETONOWYCH KOSTEK BRUKOWYCH****2.3.1. Cement**

Do produkcji kostki brukowej należy stosować cement portlandzki, bez dodatków, klasy nie niższej niż „32,5”. Zaleca się stosowanie cementu o jasnym kolorze. Cement powinien odpowiadać wymaganiom PN-B-19701 [4].

**2.3.2. Kruszywo do betonu**

Należy stosować kruszywa mineralne odpowiadające wymaganiom PN-B-06712 [3].

Uziarnienie kruszywa powinno być ustalone w receptce laboratoryjnej mieszanki betonowej, przy założonych parametrach wymaganych dla produkowanego wyrobu.

**2.3.3. Woda**

Woda powinna być odmiany „1” i odpowiadać wymaganiom PN-B-32250 [5].

#### 2.3.4. Dodatki

Do produkcji kostek brukowych stosuje się dodatki w postaci plastyfikatorów i barwników, zgodnie z receptą laboratoryjną.

Plastyfikatory zapewniają gotowym wyrobom większą wytrzymałość, mniejszą nasiąkliwość i większą odporność na niskie temperatury i działanie soli.

Stosowane barwniki powinny zapewnić kostce trwałe wybarwienie. Powinny to być barwniki nieorganiczne.

### 3. SPRZĘT

#### 3.1. OGÓLNE WYMAGANIA DOTYCZĄCE SPRZĘTU

Ogólne wymagania dotyczące sprzętu podano w OST D-M-00.00.00 „Wymagania ogólne” pkt 3.

#### 3.2. SPRZĘT DO WYKONANIA CHODNIKA Z KOSTKI BRUKOWEJ

Małe powierzchnie chodnika z kostki brukowej wykonuje się ręcznie.

Jeśli powierzchnie są duże, a kostki brukowe mają jednolity kształt i kolor, można stosować mechaniczne urządzenia układające. Urządzenie składa się z wózka i chwytaka sterowanego hydraulicznie, służącego do przenoszenia z palety warstwy kostek na miejsce ich ułożenia.

Do zagęszczenia nawierzchni stosuje się wibratory płytowe z osłoną z tworzywa sztucznego.

### 4. TRANSPORT

#### 4.1. OGÓLNE WYMAGANIA DOTYCZĄCE TRANSPORTU

Ogólne wymagania dotyczące transportu podano w OST D-M-00.00.00 „Wymagania ogólne” pkt 4.

#### 4.2. TRANSPORT BETONOWYCH KOSTEK BRUKOWYCH

Uformowane w czasie produkcji kostki betonowe układane są warstwowo na palecie. Po uzyskaniu wytrzymałości betonu min. 0,7 wytrzymałości projektowanej, kostki przewożone są na stanowisko, gdzie specjalne urządzenie pakuje je w folię i spina taśmą stalową, co gwarantuje transport samochodami w nienaruszonym stanie.

Kostki betonowe można również przewozić samochodami na paletach transportowych producenta.

### 5. WYKONANIE ROBÓT

#### 5.1. OGÓLNE ZASADY WYKONANIA ROBÓT

Ogólne zasady wykonania robót podano w OST D-M-00.00.00 „Wymagania ogólne” pkt 5.

#### 5.2. KORYTO POD CHODNIK

Koryto wykonane w podłożu powinno być wyprofilowane zgodnie z projektowanymi spadkami podłużnymi i poprzecznymi oraz zgodnie z wymaganiami podanymi w OST D-04.01.01 „Koryto wraz z profilowaniem i zagęszczeniem podłoża”. Wskaźnik zagęszczenia koryta nie powinien być mniejszy niż 0,97 według normalnej metody Proctora.

Jeżeli dokumentacja projektowa nie określa inaczej, to nawierzchnię chodnika z kostki brukowej można wykonywać bezpośrednio na podłożu z gruntu piaszczystego o  $Wp \geq 35$  [6] w uprzednio wykonanym korycie.

#### 5.3. PODSYPKA

Na podsypkę należy stosować piasek odpowiadający wymaganiom PN-B-06712 [3].

Grubość podsypki po zagęszczeniu powinna zawierać się w granicach od 3 do 5 cm. Podsypka powinna być zwilżona wodą, zagęszczona i wyprofilowana.

#### 5.4. WARSTWA ODSĄCZAJĄCA

Jeżeli w dokumentacji projektowej dla wykonania chodnika przewidziana jest warstwa odsączająca, to jej wykonanie powinno być zgodne z warunkami określonymi w OST D-04.02.01 „Warstwy odsączające i odcinające”.

#### 5.5. UKŁADANIE CHODNIKA Z BETONOWYCH KOSTEK BRUKOWYCH

Z uwagi na różnorodność kształtów i kolorów produkowanych kostek, możliwe jest ułożenie dowolnego wzoru - wcześniej ustalonego w dokumentacji projektowej lub zaakceptowanego przez Inżyniera.

Kostkę układa się na podsypce lub podłożu piaszczystym w taki sposób, aby szczeliny między kostkami wynosiły od 2 do 3 mm. Kostkę należy układać ok. 1,5 cm wyżej od projektowanej niwelety chodnika, gdyż w czasie wibrowania (ubijania) podsypka ulega zagęszczeniu.

Po ułożeniu kostki, szczeliny należy wypełnić piaskiem, a następnie zamieść powierzchnię ułożonych kostek przy użyciu szczotek ręcznych lub mechanicznych i przystąpić do ubijania nawierzchni chodnika.

Do ubijania ułożonego chodnika z kostek brukowych, stosuje się wibratory płytowe z osłoną z tworzywa sztucznego dla ochrony kostek przed uszkodzeniem i zabrudzeniem. Wibrowanie należy prowadzić od krawędzi powierzchni ubijanej w kierunku środka i jednocześnie w kierunku poprzecznym kształtek.

Do zagęszczania nawierzchni z betonowych kostek brukowych nie wolno używać walca.

Po ubiciu nawierzchni należy uzupełnić szczeliny materiałem do wypełnienia i zamieść nawierzchnię. Chodnik z wypełnieniem spoin piaskiem nie wymaga pielęgnacji - może być zaraz oddany do użytkowania.

## **6. KONTROLA JAKOŚCI ROBÓT**

### **6.1. OGÓLNE ZASADY KONTROLI JAKOŚCI ROBÓT**

Ogólne zasady kontroli jakości robót podano w OST D-M-00.00.00 „Wymagania ogólne” pkt 6.

### **6.2. BADANIA PRZED PRZYSTĄPIENIEM DO ROBÓT**

Przed przystąpieniem do robót Wykonawca powinien sprawdzić, czy producent kostek brukowych posiada aprobatę techniczną.

Pozostałe wymagania określono w OST D-05.02.23 „Nawierzchnia z kostki brukowej betonowej”.

### **6.3. Badania w czasie robót**

#### **6.3.1. Sprawdzenie podłoża**

Sprawdzenie podłoża polega na stwierdzeniu zgodności z dokumentacją projektową i odpowiednimi SST.

Dopuszczalne tolerancje wynoszą dla:

- głębokości koryta:
 

3. - o szerokości do 3 m:	± 1 cm,
4. - o szerokości powyżej 3 m:	± 2 cm,
- szerokości koryta: ± 5 cm.

#### **6.3.2. Sprawdzenie podsypki**

Sprawdzenie podsypki w zakresie grubości i wymaganych spadków poprzecznych i podłużnych polega na stwierdzeniu zgodności z dokumentacją projektową oraz pkt 5.3 niniejszej OST.

#### **6.3.3. Sprawdzenie wykonania chodnika**

Sprawdzenie prawidłowości wykonania chodnika z betonowych kostek brukowych polega na stwierdzeniu zgodności wykonania z dokumentacją projektową oraz wymaganiami pkt 5.5 niniejszej OST:

- pomiar szerokości spoin,
- sprawdzenie prawidłowości ubijania (wibrowania),
- sprawdzenie prawidłowości wypełnienia spoin,
- sprawdzenie, czy przyjęty deseń (wzór) i kolor nawierzchni jest zachowany.

## **6.4. SPRAWDZENIE CECH GEOMETRYCZNYCH CHODNIKA**

### **6.4.1. Sprawdzenie równości chodnika**

Sprawdzenie równości nawierzchni przeprowadzać należy łątą co najmniej raz na każde 150 do 300 m<sup>2</sup> ułożonego chodnika i w miejscach wątpliwych, jednak nie rzadziej niż raz na 50 m chodnika. Dopuszczalny prześwit pod łątą 4 m nie powinien przekraczać 1,0 cm.

### **6.4.2. Sprawdzenie profilu podłużnego**

Sprawdzenie profilu podłużnego przeprowadzać należy za pomocą niwelacji, biorąc pod uwagę punkty charakterystyczne, jednak nie rzadziej niż co 100 m.

Odchylenia od projektowanej niwelety chodnika w punktach załamania niwelety nie mogą przekraczać  $\pm 3$  cm.

#### 6.4.3. Sprawdzenie przekroju poprzecznego

Sprawdzenie przekroju poprzecznego dokonywać należy szablonem z poziomą, co najmniej raz na każde 150 do 300 m<sup>2</sup> chodnika i w miejscach wątpliwych, jednak nie rzadziej niż co 50 m. Dopuszczalne odchylenia od projektowanego profilu wynoszą  $\pm 0,3\%$ .

### 7. OBMIAR ROBÓT

#### 7.1. OGÓLNE ZASADY OBMIARU ROBÓT

Ogólne zasady obmiaru robót podano w OST D-M-00.00.00 „Wymagania ogólne” pkt 7.

#### 7.2. JEDNOSTKA OBMIAROWA

Jednostką obmiarową jest m<sup>2</sup> (metr kwadratowy) wykonanego chodnika z brukowej kostki betonowej.

### 8. ODBIÓR ROBÓT

Ogólne zasady odbioru robót podano w OST D-M-00.00.00 „Wymagania ogólne” pkt 8.

Roboty uznaje się za wykonane zgodnie z dokumentacją projektową, SST i wymaganiami Inżyniera, jeżeli wszystkie pomiary i badania z zachowaniem tolerancji wg pkt 6 dały wyniki pozytywne.

### 9. PODSTAWA PŁATNOŚCI

#### 9.1. OGÓLNE USTALENIA DOTYCZĄCE PODSTAWY PŁATNOŚCI

Ogólne ustalenia dotyczące podstawy płatności podano w OST D-M-00.00.00 „Wymagania ogólne” pkt 9.

#### 9.2. CENA JEDNOSTKI OBMIAROWEJ

Cena wykonania 1 m<sup>2</sup> chodnika z brukowej kostki betonowej obejmuje:

- prace pomiarowe i roboty przygotowawcze,
- dostarczenie materiałów na miejsce wbudowania,
- wykonanie koryta,
- ew. wykonanie warstwy odsączającej,
- wykonanie podsypki,
- ułożenie kostki brukowej wraz z zagęszczeniem i wypełnieniem szczelin,
- przeprowadzenie badań i pomiarów wymaganych w specyfikacji technicznej.

### 10. PRZEPISY ZWIĄZANE

#### 10.1. NORMY

1. PN-B-04111 Materiały kamienne. Oznaczanie ścieralności na tarczy Boehmego
2. PN-B-06250 Beton zwykły
3. PN-B-06712 Kruszywa mineralne do betonu zwykłego
4. PN-B-19701 Cement. Cement powszechnego użytku. Skład, wymagania i ocena zgodności
5. PN-B-32250 Materiały budowlane. Woda do betonów i zapraw
6. BN-68/8931-01 Drogi samochodowe. Oznaczenie wskaźnika piaskowego.

#### 10.2. INNE DOKUMENTY

Nie występują.

## D-08.03.01. OBRZEŻA BETONOWE

### 1. WSTĘP

#### 1.1. Przedmiot ST

Przedmiotem niniejszej specyfikacji technicznej (ST) są przepisy dotyczące wykonania i odbioru robót związanych z ustawieniem obrzeży betonowych. Wymienione roboty będą prowadzone przy przebudowie mostu na przepust w km 6+937 drogi powiatowej nr 1169N w miejscowości Zielno.

#### 1.2. Zakres stosowania ST

Specyfikacja Techniczna (ST) stanowi dokument przetargowy i kontraktowy przy zleceniu i realizacji robót wymienionych w p.1.1.

#### 1.1. Zakres robót objętych ST

Ustalenia zawarte w niniejszej specyfikacji dotyczą zasad prowadzenia robót związanych z ustawieniem betonowego obrzeża o wymiarach 8 x 30 cm.

- 17,0 mb

#### 1.4. Określenia podstawowe

**1.4.1.** Obrzeża chodnikowe - prefabrykowane elementy betonowe rozgraniczające jednostronnie lub dwustronnie ciągi komunikacyjne od terenów nie przeznaczonych do komunikacji.

**1.4.2.** Pozostałe określenia podstawowe są zgodne z obowiązującymi, odpowiednimi polskimi normami i definicjami podanymi w ST D-M-00.00.00 „Wymagania ogólne” pkt 1.4.

#### 1.1.1. Ogólne wymagania dotyczące robót

Ogólne wymagania dotyczące robót podano w ST D-M-00.00.00 „Wymagania ogólne” pkt 1.5.

### 2. MATERIAŁY

#### 2.1. Ogólne wymagania dotyczące materiałów

Ogólne wymagania dotyczące materiałów, ich pozyskiwania i składowania podano w ST D-M-00.00.00 „Wymagania ogólne” pkt 2.

#### 2.2. Stosowane materiały

Materiałami stosowanymi są:

- obrzeża odpowiadające wymaganiom BN-80/6775-04/04 [9] i BN-80/6775-03/01 [8],
- żwir lub piasek do wykonania ław,
- cement wg PN-B-19701 [7],
- piasek do zapraw wg PN-B-06711 [3].

#### 2.3. Betonowe obrzeża chodnikowe – klasyfikacja

W zależności od przekroju poprzecznego rozróżnia się dwa rodzaje obrzeży:

- obrzeże niskie - On,
- obrzeże wysokie - Ow.

W zależności od dopuszczalnych wielkości i liczby uszkodzeń oraz odchyłek wymiarowych obrzeża dzieli się na:

- gatunek 1 - G1,
- gatunek 2 - G2.

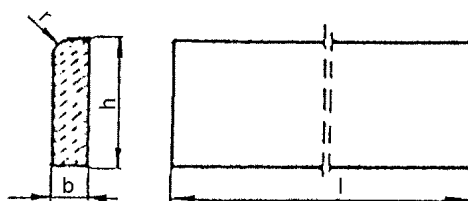
Przykład oznaczenia betonowego obrzeża chodnikowego niskiego (On) o wymiarach 6 x 20 x 75 cm gat. 1:

obrzeże On - I/6/20/75 BN-80/6775-03/04 [9].

## 2.4. Betonowe obrzeża chodnikowe - wymagania techniczne

### 2.4.1. Wymiary betonowych obrzeży chodnikowych

Kształt obrzeży betonowych przedstawiono na rysunku 1, a wymiary podano w tabelicy 1.



Rysunek 1. Kształt betonowego obrzeża chodnikowego

Tablica 1. Wymiary obrzeży

Rodzaj obrzeża	Wymiary obrzeży, cm			
	l	b	h	r
On	75	6	20	3
	100	6	20	3
Ow	75	8	30	3
	90	8	24	3
	100	8	30	3

### 2.4.2. Dopuszczalne odchyłki wymiarów obrzeży

Dopuszczalne odchyłki wymiarów obrzeży podano w tabelicy 2.

Tablica 2. Dopuszczalne odchyłki wymiarów obrzeży

Rodzaj wymiaru	Dopuszczalna odchyłka, m	
	Gatunek 1	Gatunek 2
l	± 8	± 12
b, h	± 3	± 3

### 2.4.3. Dopuszczalne wady i uszkodzenia obrzeży

Powierzchnie obrzeży powinny być bez rys, pęknięć i ubytków betonu, o fakturze z formy lub zatartej. Krawędzie elementów powinny być równe i proste.

Dopuszczalne wady oraz uszkodzenia powierzchni i krawędzi elementów nie powinny przekraczać wartości podanych w tabelicy 3.

Tablica 3. Dopuszczalne wady i uszkodzenia obrzeży

Rodzaj wad i uszkodzeń		Dopuszczalna wielkość wad i uszkodzeń	
		Gatunek 1	Gatunek 2
Wklęsłość lub wypukłość powierzchni i krawędzi w mm		2	3
Szczeryby i uszkodzenia krawędzi i naroży	ograniczających powierzchnie górne (ścieralne)	niedopuszczalne	
	ograniczających pozostałe powierzchnie:		
	liczba, max	2	2
	długość, mm, max	20	40
	głębokość, mm, max	6	10

#### 2.4.4. Składowanie

Betonowe obrzeża chodnikowe mogą być przechowywane na składowiskach otwartych, posegregowane według rodzajów i gatunków.

Betonowe obrzeża chodnikowe należy układać z zastosowaniem podkładek i przekładek drewnianych o wymiarach co najmniej: grubość 2,5 cm, szerokość 5 cm, długość minimum 5 cm większa niż szerokość obrzeża.

#### 2.4.5. Beton i jego składniki

Do produkcji obrzeży należy stosować beton według ST M-13.00.00. klasy B 30.

### 2.5. Materiały na ławę i do zaprawy

Jeśli dokumentacja projektowa lub ST nie ustala inaczej, to należy stosować następujące materiały:

a) na podsypkę cementowo-piaskową i do zapraw mieszanek cementu i piasku: z piasku naturalnego spełniającego wymagania PN-EN 13242:2004 [10], cementu 32,5 spełniającego wymagania PN-EN 197-1:2002 [7] i wody odpowiadającej wymaganiom PN-EN 1008:2004 [11].

Składowanie kruszywa, nie przeznaczonego do bezpośredniego wbudowania po dostarczeniu na budowę, powinno odbywać się na podłożu równym, utwardzonym i dobrze odwodnionym, przy zabezpieczeniu kruszywa przed zanieczyszczeniem i zmieszaniem z innymi materiałami kamiennymi.

b) Cement w workach, co najmniej trzywarstwowych, o masie np. 50 kg, można przechowywać do: 10 dni w miejscach zadaszonych na otwartym terenie o podłożu twardym i suchym, w pomieszczeniach o szczelnym dachu i ścianach oraz podłogach suchych i czystych. Cement dostarczony na paletach magazynuje się razem z paletami, z dopuszczalną wysokością 3 szt. palet. Cement niespaletowany układa się w stosy płaskie o liczbie warstw 12 (dla worków trzywarstwowych).

c) Żwir do wykonania ławy powinien odpowiadać wymaganiom PN-B-11111 [5], a piasek - wymaganiom PN-B-11113 [6].

## 3. SPRZĘT

### 3.1. Ogólne wymagania dotyczące sprzętu

Ogólne wymagania dotyczące sprzętu podano w ST D-M-00.00.00 „Wymagania ogólne” pkt 3.

### 3.1. Sprzęt do ustawiania obrzeży

Roboty wykonuje się ręcznie przy zastosowaniu drobnego sprzętu pomocniczego.

## 4. TRANSPORT

#### **4.1. Ogólne wymagania dotyczące transportu**

Ogólne wymagania dotyczące transportu podano w ST D-M-00.00.00 „Wymagania ogólne” pkt 4.

#### **4.2. Transport obrzeży betonowych**

Betonowe obrzeża chodnikowe mogą być przewożone dowolnymi środkami transportu po osiągnięciu przez beton wytrzymałości minimum 0,7 wytrzymałości projektowanej.

Obrzeża powinny być zabezpieczone przed przemieszczeniem się i uszkodzeniami w czasie transportu.

#### **4.3. Transport pozostałych materiałów**

Kruszywa można przewozić dowolnym środkiem transportu, w warunkach zabezpieczających je przed zanieczyszczeniem i zmieszaniem z innymi materiałami. Podczas transportu kruszywa powinny być zabezpieczone przed wysypaniem, a kruszywo drobne – przed rozpyleniem.

Cement w workach może być przewożony samochodami krytymi, wagonami towarowymi i innymi środkami transportu, w sposób nie powodujący uszkodzeń opakowania. Worki przewożone na paletach układa się po 5 warstw worków, po 4 szt. w warstwie. Worki niespaletowane układa się na płask, przylegające do siebie, w równej wysokości do 10 warstw. Ładowanie i wyładowywanie zaleca się wykonywać za pomocą zmechanizowanych urządzeń do poziomego i pionowego przemieszczania ładunków.

Masę zalewową należy pakować w bębny blaszane lub beczki drewniane. Transport powinien odbywać się w warunkach zabezpieczających przed uszkodzeniem bębnow i beczek.

### **5. WYKONANIE ROBÓT**

#### **5.1. Ogólne zasady wykonania robót**

Ogólne zasady wykonania robót podano w ST D-M-00.00.00 „Wymagania ogólne” pkt 5.

#### **5.2. Wykonanie koryta**

Koryto pod podsypkę (ławę) należy wykonywać zgodnie z PN-B-06050 [1].

Wymiary wykopu powinny odpowiadać wymiarom ławy w planie z uwzględnieniem w szerokości dna wykopu ew. konstrukcji szalunku.

#### **5.3. Podłoże lub podsypka (ława)**

Podłoże pod ustawienie obrzeża może stanowić rodzimy grunt piaszczysty lub podsypka (ława) ze żwiru lub piasku, o grubości warstwy od 3 do 5 cm po zagęszczeniu. Podsypkę (ławę) wykonuje się przez zasypanie koryta żwirem lub piaskiem i zagęszczenie z polewaniem wodą.

#### **5.4. Ustawienie betonowych obrzeży chodnikowych**

Betonowe obrzeża chodnikowe należy ustawiać na wykonanym podłożu w miejscu i ze światłem (odległością górnej powierzchni obrzeża od ciągu komunikacyjnego) zgodnym z ustaleniami dokumentacji projektowej.

Zewnętrzna ściana obrzeża powinna być obsypana piaskiem, żwirem lub miejscowym gruntem przepuszczalnym, starannie ubitym.

Spoiny nie powinny przekraczać szerokości 1 cm. Należy wypełnić je piaskiem lub zaprawą cementowo-piaskową w stosunku 1:2. Spoiny przed zalaniem należy oczyścić i zmyć wodą. Spoiny muszą być wypełnione całkowicie na pełną głębokość.

### **6. KONTROLA JAKOŚCI ROBÓT**



## 6.1. Ogólne zasady kontroli jakości robót

Ogólne zasady kontroli jakości robót podano w ST D-M-00.00.00 „Wymagania ogólne” pkt 6.

## 6.2. Badania przed przystąpieniem do robót

Przed przystąpieniem do robót Wykonawca powinien wykonać badania materiałów przeznaczonych do ustawienia betonowych obrzeży chodnikowych i przedstawić wyniki tych badań Inżynierowi do akceptacji.

Sprawdzenie wyglądu zewnętrznego należy przeprowadzić na podstawie oględzin elementu przez pomiar i policzenie uszkodzeń występujących na powierzchniach i krawędziach elementu, zgodnie z wymaganiami tablicy 3. Pomiary długości i głębokości uszkodzeń należy wykonać za pomocą przymiaru stalowego lub suwmiarki z dokładnością do 1 mm, zgodnie z ustaleniami PN-B-10021 [4].

Sprawdzenie kształtu i wymiarów elementów należy przeprowadzić z dokładnością do 1 mm przy użyciu suwmiarki oraz przymiaru stalowego lub taśmy, zgodnie z wymaganiami tablicy 1 i 2. Sprawdzenie kątów prostych w narożach elementów wykonuje się przez przyłożenie kątownika do badanego naroża i zmierzenia odchylek z dokładnością do 1 mm.

Badania pozostałych materiałów powinny obejmować wszystkie właściwości określone w normach podanych dla odpowiednich materiałów wymienionych w pkt 2.

## 6.3. Badania w czasie robót

W czasie robót należy sprawdzać wykonanie:

- a) koryta pod podsypkę (ławę) - zgodnie z wymaganiami pkt 5.2,
- b) podłoża z rodzimego gruntu piaszczystego lub podsypki (ławy) ze żwiru lub piasku - zgodnie z wymaganiami pkt 5.3,
- c) ustawienia betonowego obrzeża chodnikowego - zgodnie z wymaganiami pkt 5.4, przy dopuszczalnych odchyleniach:
  - linii obrzeża w planie, które może wynosić  $\pm 2$  cm na każde 100 m długości obrzeża,
  - niwelety górnej płaszczyzny obrzeża, które może wynosić  $\pm 1$  cm na każde 100 m długości obrzeża,
  - wypełnienia spoin, sprawdzane co 10 metrów, które powinno wykazywać całkowite wypełnienie badanej spoiny na pełną głębokość.

## 7. OBMIAR ROBÓT

### 7.1. Ogólne zasady obmiaru robót

Ogólne zasady obmiaru robót podano w ST D-M-00.00.00 „Wymagania ogólne” pkt 7.

### 7.2. Jednostka obmiarowa

Jednostką obmiarową jest m (metr) ustawionego betonowego obrzeża chodnikowego.

## 8. ODBIÓR ROBÓT

### 8.1. Ogólne zasady odbioru robót

Ogólne zasady odbioru robót podano w ST D-M-00.00.00 „Wymagania ogólne” pkt 8.

Roboty uznaje się za wykonane zgodnie z dokumentacją projektową, ST i wymaganiami Inżyniera, jeżeli wszystkie pomiary i badania z zachowaniem tolerancji wg pkt 6 dały wyniki pozytywne.

### 8.2. Odbiór robót zanikających i ulegających zakryciu

Odbiorowi robót zanikających i ulegających zakryciu podlegają:

- wykonane koryto,
- wykonana podsypka.

## 9. PODSTAWA PŁATNOŚCI

### 9.1. Ogólne ustalenia dotyczące podstawy płatności

Ogólne ustalenia dotyczące podstawy płatności podano w ST D-M-00.00.00 „Wymagania ogólne” pkt 9.

### 9.2. Cena jednostki obmiarowej

Cena wykonania 1 m betonowego obrzeża chodnikowego obejmuje:

- prace pomiarowe i roboty przygotowawcze,
- dostarczenie materiałów,
- wykonanie koryta,
- rozścielenie i ubicie podsypki,
- ustawienie obrzeża,
- wypełnienie spoin,
- obsypanie zewnętrznej ściany obrzeża,
- wykonanie badań i pomiarów wymaganych w specyfikacji technicznej.

## 10. PRZEPISY ZWIĄZANE

### Normy

- |     |                  |   |
|-----|------------------|---|
| 1.  | PN-B-06050       | Roboty ziemne budowlane   |
| 2.  | PN-B-06250       | Beton zwykły  |
| 3.  | PN-B-06711       | Kruszywo mineralne. Piasek do betonów i zapraw  |
| 4.  | PN-B-10021       | Prefabrykaty budowlane z betonu. Metody pomiaru cech geometrycznych   |
| 5.  | PN-B-11111       | Kruszywo mineralne. Kruszywa naturalne do nawierzchni drogowych. Żwir i mieszanka   |
| 6.  | PN-B-11113       | Kruszywo mineralne. Kruszywa naturalne do nawierzchni drogowych. Piasek   |
| 7.  | PN-B-197-1:2002  | Cement. Cement powszechnego użytku. Skład, wymagania i ocena zgodności  |
| 8.  | BN-80/6775-03/01 | Prefabrykaty budowlane z betonu. Elementy nawierzchni dróg, ulic, parkingów i torowisk tramwajowych. Wspólne wymagania i badania  |
| 9.  | BN-80/6775-03/04 | Prefabrykaty budowlane z betonu. Elementy nawierzchni dróg, ulic, parkingów i torowisk tramwajowych. Krawężniki i obrzeża.  |
| 10. | PN-EN 13242:2004 | Kruszywa dla niezwiązanych i związanych hydraulicznie materiałów stosowanych w obiektach budowlanych i budownictwie drogowym (W okresie przejściowym można stosować PN-B-11111:1996 Kruszywa mineralne. Kruszywa naturalne do nawierzchni drogowych. Żwir i mieszanka, PN-B-11112:1996 Kruszywa mineralne. Kruszywo łamane do nawierzchni drogowych, PN-B-11113:1996 Kruszywa mineralne. Kruszywa naturalne do nawierzchni drogowych. Piasek) |
| 11. | PN-EN 1008:2004  | Woda zarobowa do betonu. Specyfikacja pobierania próbek, badanie i ocena przydatności wody zarobowej do betonu, w tym wody odzyskanej z procesów produkcji betonu   |

## D-08.05.04 ŚCIEKI Z BRUKOWCA NIEOBROBIONEGO – KAMIENNA POLNEGO

### 1. WSTĘP

#### 1.1. Przedmiot SST

Przedmiotem niniejszej szczegółowej specyfikacji technicznej (SST) są wymagania dotyczące wykonania i odbioru robót związanych z wykonaniem ścieków z brukowca.

#### 1.2. Zakres stosowania SST

Przedmiotem niniejszej specyfikacji technicznej (ST) jest wykonanie i odbiór robót związanych z przebudową mostu.

Wymienione roboty będą prowadzone przy przebudowie mostu na przepust w km 6+937 drogi powiatowej nr 1169N w miejscowości Zielno.

#### 1.3. Zakres robót objętych SST

Ustalenia zawarte w niniejszej specyfikacji dotyczą zasad prowadzenia robót związanych z wykonaniem:

**w ilości - 12,0 mb**

ścieków z brukowca nieobrobionego od 13 do 17 cm.

Ścieki z brukowca mogą być stosowane jako ścieki terenowe do odwodnienia jezdni parkowych i osiedlowych oraz chodników w parkach i zieleni parkowej.

#### 1.4. Określenia podstawowe

**1.4.1.** Ściek terenowy - element zlokalizowany poza jezdnią lub chodnikiem, służący do odprowadzenia wód opadowych z nawierzchni jezdni, chodników oraz przyległego terenu do odbiorników sztucznych lub naturalnych.

**1.4.2.** Pozostałe określenia podstawowe są zgodne z obowiązującymi, odpowiednimi polskimi normami i z definicjami podanymi w SST D-M-00.00.00 „Wymagania ogólne” pkt 1.4.

#### 1.5. Ogólne wymagania dotyczące robót

Ogólne wymagania dotyczące robót podano w SST D-M-00.00.00 „Wymagania ogólne” pkt 1.5.

### 2. MATERIAŁY

#### 2.1. Ogólne wymagania dotyczące materiałów

Ogólne wymagania dotyczące materiałów, ich pozyskiwania i składowania, podano w SST D-M-00.00.00 „Wymagania ogólne” pkt 2.

#### 2.2. Brukowiec

Brukowiec stosowany do wykonania ścieków powinien spełniać wymagania PN-B-11104 [7].

Brukowiec nieobrobiony - kamień narzutowy, powinien mieć naturalną część powierzchni możliwie płaską, którą można wyodrębnić jako powierzchnię górną (czoło).

Brukowiec nieobrobiony, stosowany do wykonania ścieków, powinien być kamieniem trwałym, niezwiertzałym, mieć strukturę możliwie drobnoziarnistą i zwięzłą, bez pęknięć i żył.

Do wykonania ścieków można stosować brukowiec klasy I i II o wymiarach od 16 do 20 cm i od 13 do 17 cm, o ile w dokumentacji projektowej i SST nie określono inaczej.

Właściwości fizyczne i wytrzymałościowe dla brukowca klasy I i II podano w tablicy 1.

Tablica 1. Właściwości fizyczne i wytrzymałościowe dla brukowca klasy I i II

Lp.	Właściwości	Klasa		Badania według
		I	II	
1	Wytrzymałość na ściskanie w stanie powietrzno-suchym, MPa, nie mniej niż	160	120	PN-B-04110 [3]
2	Ścieralność na tarczy Boehmego, w cm, nie więcej niż	0,20	0,40	PN-B-04111 [4]
3	Wytrzymałość na uderzenie (zwięzłość), liczba uderzeń, nie mniej niż	12	8	PN-B-04115 [5]
4	Nasiąkliwość wodą, w procentach, nie więcej niż	0,5	1,0	PN-B-04101 [1]
5	Odporność na działanie mrozu	nie bada się	nie bada się	PN-B-04102 [2]

Do obramowania układanego w ścieku brukowca należy użyć kamieni o wysokości min. od 16 do 20 cm i długości min. od 25 do 30 cm.

Brukowiec należy układać w pryzmy lub w stopy o wysokości nie przekraczającej 1 m.

### 2.3 Chudy beton

materiał budowlany powstały przez wymieszanie mieszanki kruszyw z cementem w ilości od 5% do 7% w stosunku do kruszywa lecz nie przekraczającej 130 kg/m<sup>3</sup> oraz optymalną ilością wody, który po zakończeniu procesu wiązania osiąga wytrzymałość na ściskanie R<sub>28</sub> w granicach od 6 do 9 MPa.

### 2.4. Kliniec

Do zaklinowania szczelin należy stosować kliniec wg PN-B-11112 [8].

### 2.5. Piasek

Piasek na podsypkę oraz do zamulenia wykonanej nawierzchni powinien odpowiadać wymaganiom PN-B-11113 [9].

Piasek na podsypkę cementowo-piaskową powinien odpowiadać wymaganiom PN-B-06712 [6].

### 2.6. Cement

Cement na podsypkę cementowo-piaskową powinien być klasy 32,5 i odpowiadać wymaganiom PN-B-19701 [10].

### 2.7. Woda

Woda do podsypki cementowo-piaskowej powinna być „odmiany 1” i odpowiadać wymaganiom PN-B-32250 [11].

## 3. SPRZĘT

### 3.1. Ogólne wymagania dotyczące sprzętu

Ogólne wymagania dotyczące sprzętu podano w SST D-M-00.00.00 „Wymagania ogólne” pkt 3.

### 3.2 Sprzęt do wykonania robót

Roboty można wykonywać ręcznie przy pomocy drobnego sprzętu z zastosowaniem:

4. ubijaków stalowych o masie od 25 do 35 kg, młotków brukarskich,
5. przewoźnych zbiorników na wodę,
6. zagęszczarek wibracyjnych do zagęszczania podsypki,
7. betoniarek do wytwarzania podsypki cementowo-piaskowej.

## 4. TRANSPORT

### 4.1. Ogólne wymagania dotyczące transportu

Ogólne wymagania dotyczące transportu podano w SST D-M-00.00.00 „Wymagania ogólne” pkt 4.

### 4.2. Transport materiałów

Brukowiec można przewozić dowolnymi środkami transportu. Sposób załadunku i rozładunku środków transportowych należy dostosować do wytrzymałości kamienia, aby nie dopuścić do obtłukiwania krawędzi.

Kliniec i piasek, chudy beton można przewozić dowolnymi środkami transportu w sposób zabezpieczający je przed zanieczyszczeniem i zmieszaniem z innymi asortymentami.

Transport cementu powinien odbywać się według BN-88/6731-08 [12].

## 5. WYKONANIE ROBÓT

### 5.1. Ogólne zasady wykonania robót

Ogólne zasady wykonania robót podano w SST D-M-00.00.00 „Wymagania ogólne” pkt 5.

### 5.2. Przygotowanie koryta

Koryto pod ściek z brukowca powinno być wykonane o wymiarach zgodnych z dokumentacją projektową oraz w zgodności z wymaganiami podanymi w SST D-04.01.01 „Koryto wraz z profilowaniem i zagęszczaniem podłoża”.

### 5.3. Wytwarzanie mieszanki betonowej

Mieszankę chudego betonu o ściśle określonym składzie zawartym w receptcie laboratoryjnej należy wytwarzać w mieszarkach zapewniających ciągłość produkcji i gwarantujących otrzymanie jednorodnej mieszanki.

Składniki mieszanki chudego betonu powinny być dozowane wagowo zgodnie z normą PN-S-96013:1997 [20].

Mieszanka po wyprodukowaniu powinna być od razu transportowana na miejsce wbudowania, w sposób zabezpieczony przed segregacją i nadmiernym wysychaniem.

### 5.4. Wbudowywanie i zagęszczanie mieszanki betonowej

Układanie podbudowy z chudego betonu należy wykonywać układarkami mechanicznymi, poruszającymi się po prowadnicach.

Przy układaniu chudej mieszanki betonowej za pomocą równiarek konieczne jest stosowanie prowadnic. Wbudowanie za pomocą równiarek bez stosowania prowadnic, może odbywać się tylko w wyjątkowych wypadkach, określonych w SST i za zgodą Inżyniera.

Podbudowy z chudego betonu wykonuje się w jednej warstwie o grubości od 10 do 20 cm, po zagęszczeniu. Gdy wymagana jest większa grubość, to do układania drugiej warstwy można przystąpić po odbiorze przez Inżyniera.

Natychmiast po rozłożeniu i wyprofilowaniu mieszanki należy rozpocząć jej zagęszczanie. Powierzchnia zagęszczonej warstwy powinna mieć prawidłowy przekrój poprzeczny i jednolity wygląd.

Zagęszczanie należy kontynuować do osiągnięcia wskaźnika zagęszczenia nie mniejszego niż 0,98 maksymalnego zagęszczenia określonego według normalnej próby Proctora zgodnie z PN-B-04481:1988 [9], (duży cylinder metoda II). Zagęszczenie powinno być zakończone przed rozpoczęciem czasu wiązania cementu.

Wilgotność mieszanki chudego betonu podczas zagęszczania powinna być równa wilgotności optymalnej z tolerancją + 10% i - 20% jej wartości.

### 5.5. Wykonanie podsypki

Jeżeli w dokumentacji projektowej przewidziano wykonanie podsypki piaskowej pod ułożenie ścieku z brukowca, to należy ją wykonać z piasku odpowiadającego wymaganiom wg pkt 2.5.

Minimalna grubość podsypki po ubiciu kamieni powinna wynosić co najmniej 2 cm licząc od spodu bruku.

W przypadku zastosowania podsypki cementowo-piaskowej, należy ją zagęścić i wyprofilować w stanie wilgotnym - przy współczynniku wodno-cementowym od 0,25 do 0,35. Wytrzymałość na ściskanie powinna wynosić  $R_7 = 10$  MPa,  $R_{28} = 14$  MPa.

## 5.6. Wykonanie ścieku z brukowca nieobrobionego

Ogólne wymagania dotyczące układania brukowca podano w SST D-05.02.02 „Nawierzchnia z brukowca”.

Po wykonaniu koryta należy przystąpić do wykonania podbudowy betonowej, po jej wykonaniu kolejnym etapem jest wykonanie cem – piaskowej. Układanie bruku należy rozpocząć od ustawienia kamieni oporowych, z wyprzedzeniem w stosunku do nawierzchni ścieku o co najmniej 10 m. Następnie należy przystąpić do brukowania ścieku z zachowaniem przekroju poprzecznego i niwelety ścieku. Każdy kamień powinien być mocno wbity w podsypkę przez uderzenie młotkiem brukarskim. Kamienie powinny być ściśle dosunięte do siebie.

Spoiny poprzeczne w rzędzie sąsiednim powinny być przesunięte względem siebie o co najmniej 1/4 długości krawędzi czoła brukowca.

Pierwsze ubijanie wykonuje się bez wypełnienia spoin za pomocą uderzeń ubijakiem. Bruk zostaje lekko osadzony na 2 do 3 cm w podsypce.

Po pierwszym ubiciu szczeliny wypełnia się kłincem z polaniem wodą i przystępuje do drugiego ubijania. Drugie ubicie powinno zapewnić pełne osadzenie brukowca.

Trzecie ubijanie lub wałowanie zapewnia wyrównanie nawierzchni brukowej ścieku w przekroju poprzecznym i podłużnym. Po wykonaniu ostatecznego ubicia należy bruk zasypać warstwą piasku grubości 2 cm i zamulić przy użyciu wody.

## 6. KONTROLA JAKOŚCI ROBÓT

### 6.1. Ogólne zasady kontroli jakości robót

Ogólne zasady kontroli jakości robót podano w SST D-M-00.00.00 „Wymagania ogólne” pkt 6.

### 6.2. Badania przed przystąpieniem do robót

Przed przystąpieniem do robót Wykonawca powinien wykonać badania materiałów przeznaczonych do wykonania ścieku z brukowca i przedstawić wyniki tych badań Inżynierowi do akceptacji.

Badania materiałów stosowanych do wykonania ścieku z brukowca powinny obejmować wszystkie właściwości, które zostały określone w normach podanych dla odpowiednich materiałów w pkt 2.

### 6.3. Badania w czasie robót

#### 6.3.1. Sprawdzenie wykonania koryta i podsypki

Sprawdzenie wykonania koryta i podsypki pod ściek z brukowca należy przeprowadzić zgodnie z SST D-08.05.05 „Ścieki z płyt chodnikowych”.

#### 6.3.2. Sprawdzenie wykonania ścieku

Przy wykonaniu ścieku, badaniu podlegają:

5. niweleta ścieku, która może różnić się od niwelety projektowanej o  $\pm 2$  cm na każde 100 m wykonanego ścieku,
6. równość podłużna ścieku, sprawdzana w dwóch dowolnie wybranych punktach na każde 100 m długości, która może wykazywać prześwit nie większy niż 2 cm pomiędzy powierzchnią ścieku a łata czterometrową,
7. wypełnienie spoin, wykonane zgodnie z pkt 5, sprawdzane na każdym 10 metrach wykonanego ścieku, przy czym wymagane jest całkowite wypełnienie badanej spoiny,
8. grubość podsypki, sprawdzana co 100 m, która może się różnić od grubości projektowanej o  $\pm 1$  cm.

## 7. OBMIAR ROBÓT

### 7.1. Ogólne zasady obmiaru robót

Ogólne zasady obmiaru robót podano w SST D-M-00.00.00 „Wymagania ogólne” pkt 7.

### 7.2. Jednostka obmiarowa

Jednostką obmiarową jest m<sup>2</sup> (metr kwadratowy) wykonanego ścieku z brukowca.

## 8. ODBIÓR ROBÓT

### 8.1. Ogólne zasady odbioru robót

Ogólne zasady odbioru robót podano w SST D-M-00.00.00 „Wymagania ogólne” pkt 8.

Roboty uznaje się za wykonane zgodnie z dokumentacją projektową, SST i wymaganiami Inżyniera, jeżeli wszystkie pomiary i badania z zachowaniem tolerancji wg pkt 6 dały wyniki pozytywne.

### 8.2. Odbiór robót zanikających i ulegających zakryciu

Odbiorowi robót zanikających i ulegających zakryciu podlegają:

8. wykonane koryto,
9. wykonana podbudowa betonowa,
10. wykonana podsypka.

## 9. PODSTAWA PŁATNOŚCI

### 9.1. Ogólne ustalenia dotyczące podstawy płatności

Ogólne ustalenia dotyczące podstawy płatności podano w SST D-M-00.00.00 „Wymagania ogólne” pkt 9.

### 9.2. Cena jednostki obmiarowej

Cena wykonania 1 m ścieku z brukowca obejmuje:

11. prace pomiarowe i przygotowawcze,
12. dostarczenie materiałów,
13. wykonanie koryta,
14. Wykonanie podbudowy betonowej grub. 15 cm,
15. wykonanie podsypki (cementowo-piaskowej),
16. ustawienie kamieni oporowych,
17. ułożenie ścieku z brukowca nieobrobionego wraz z ubiciem i wypełnieniem spoin kłińcem,
18. przeprowadzenie pomiarów i badań wymaganych w specyfikacji technicznej.

## 10. PRZEPISY ZWIĄZANE

### Normy

- |     |            |  |
|-----|------------|--|
| 1.  | PN-B-04101 | Materiały kamienne. Oznaczanie nasiąkliwości wodą                              |
| 2.  | PN-B-04102 | Materiały kamienne. Oznaczanie mrozoodporności metodą bezpośrednią             |
| 3.  | PN-B-04110 | Materiały kamienne. Oznaczanie wytrzymałości na ściskanie                      |
| 4.  | PN-B-04111 | Materiały kamienne. Oznaczanie ścieralności na tarczy Boehmego                 |
| 5.  | PN-B-04115 | Materiały kamienne. Oznaczanie wytrzymałości kamienia na uderzenie (zwięzłość) |
| 6.  | PN-B-06712 | Kruszywa mineralne do betonu zwykłego  |
| 7.  | PN-B-11104 | Materiały kamienne. Brukowiec  |
| 8.  | PN-B-11112 | Kruszywo mineralne. Kruszywo łamane do nawierzchni drogowych                   |
| 9.  | PN-B-11113 | Kruszywo mineralne. Kruszywo naturalne do nawierzchni drogowych. Piasek        |
| 10. | PN-B-19701 | Cement. Cement powszechnego użytku. Skład, wymagania i ocena                   |

- |     |               |   |
|-----|---------------|---|
|     |               | zgodności                                     |
| 11. | PN-B-32250    | Materiały budowlane. Woda do betonów i zapraw |
| 12. | BN-88/6731-08 | Cement. Transport i przechowywanie            |

## **D-10.09.01. GRODZE DREWNIANO-ZIEMNE WYSOKOŚCI 1,3 m.**

### **1. WSTĘP**

Przedmiotem niniejszej specyfikacji technicznej (ST) jest wykonanie i odbiór robót związanych z przebudową mostu.

Wymienione roboty będą prowadzone przy przebudowie mostu na przepust w km 6+937 drogi powiatowej nr 1169N w miejscowości Zielno.

Zakres robót – wykonanie i rozbiórka grodzy drewniano-ziemnych przed wlotem i za wylotem projektowanego przepustu w celu ograniczenia napływu wody i wykonania pod ich osłoną wykopu fundamentowego nowego przepustu oraz wbudowania fundamentu z pospółki. Wodę należy przeprowadzić rurociągiem o przekroju 1x1200 mm.

#### **Ilość robót:**

- 4. 22,0 mb - grodza ziemna wysokości 1,3 m przed wlotem i za wylotem**
- 5. 40,00 mb - rurociąg technologiczny śr. 1200 mm**

### **2. MATERIAŁY**

Drewno przeznaczone do wykonania grodzy o wysokości 1,5 m – zarówno pali jak i zakładanych za nimi bali powinno być iglaste, zaimpregnowane i odpowiadać wymaganiom PN-75/D-9600. Elementy stalowe lub inne materiały stosowane zamiast drewna jako konstrukcje ściany grodzy powinny być uzgodnione z Kierownikiem Projektu. Materiał do wykonania nasypu grodzy: glina piaszczysta, piasek ilasty lub mieszanka cementowo-piaskowa. Materiał użyty do wykonania nasypu grodzy powinien być zaakceptowany przez Kierownika Projektu.

### **3. SPRZĘT**

Sprzęt używany do wykonywania grodzy powinien być zaakceptowany przez Kierownika Projektu.

### **4. TRANSPORT**

Załadunek, rozładunek i składowanie materiałów do wykonania grodzy powinny odbywać się tak, aby zachować ich dobry stan techniczny.



## 10. WYKONANIE ROBÓT

Grodze drewniano-ziemne skonstruowane są ze ściany z bali drewnianych założonych za pale wbite w dno ciek. Zamiast bali można zastosować kieszki faszynowe i przeplatać je między palami. Za ścianą należy wykonać nasyp grodzy. U podstawy grodzy wykonać narzut kamienny.

W grodzach wykonanych j.w. należy przestrzegać żeby:

1.1. górne krawędzie bali ściennych wystawały na wysokość 30 do 50 cm ponad poziom wody,

1.2. grodza musi być wykonana szczelnie, aby nie przepuszczała wody tak przez ściany jak i dno.

Przeiąkanie wody jest dopuszczalne w takich ilościach, aby była możliwość jej odpompowania. Stan konstrukcji grodzy należy sprawdzać okresowo, a obowiązkowo po wystąpieniu czynników niekorzystnych (duże opady atmosferyczne, mróz, szybka odwilż itp.).

Grodze należy wykonać w poprzek ciek, przed wlotem i za wylotem projektowanego obiektu uwzględniając też konieczność wybrukowania dna rzeki. Ponad dnem ciek należy wykonać rurociąg – roboczy przepływ wody. Rurociąg ten należy podeprzeć lub podwiesić. Pod osłoną grodzy należy wykonać fundament pod rurę, zmontować konstrukcję przepustu i umocnić dno ciek. Następnie grodze należy rozebrać i zdemontować rurociąg technologiczny.

Demontaż i przeniesienie reperu nr AM302X zgodnie z instrukcją techniczną G-2 oraz uzgodnieniem załączonym w projekcie.

Roboty należy wykonać przez geodetę mającego uprawnienia do przeniesienia tego typu reperów.

## 11. KONTROLA JAKOŚCI

Kontroli jakości podlega stan techniczny grodzy w trakcie prowadzenia robót opisanych w pkt 5. Na etapie wykonywania i rozbiórki kontroli podlega sposób prowadzenia robót – czy nie zostanie zanieczyszczone (zamulone) koryto rzeki.

## 12. OBMIAR

Obmiaru ilościowego dokonuje się w mb z uwzględnieniem zmian sprawdzonych w naturze.

## 8. ODBIÓR OSTATECZNY

Roboty należy uznać za wykonane prawidłowo, jeżeli szczelność grodzy umożliwia wypompowanie wody z obszaru wykonywanych robót i prawidłowe wykonywanie robót przewidzianych do wykonania pod osłoną grodzy.

## 9. PŁATNOŚĆ

jak powyżej.

Cena obejmuje również oczyszczenie stanowiska pracy i usunięcie materiałów rozbiórkowych – będących własnością wykonawcy – poza pas drogowy.

## 13. PRZEPISY ZWIĄZANE

**PN-D-96000: 1995. Tarcica iglasta ogólnego przeznaczenia.**

## **M-11.00.00. FUNDAMENTOWANIE**

### **M-11.01.01. WYKONANIE WYKOPÓW POD FUNDAMENT CZĘŚCI PRZELOTOWEJ**

#### **1. WSTĘP**

##### **1.1. Przedmiot specyfikacji.**

Przedmiotem niniejszej specyfikacji technicznej (ST) jest wykonanie i odbiór robót związanych z przebudową mostu.

Wymienione roboty będą prowadzone przy przebudowie mostu na przepust w km 6+937 drogi powiatowej nr 1169N w miejscowości Zielno.

##### **1.2. Zakres stosowania specyfikacji.**

Specyfikacje Techniczne (ST) są stosowane przy opracowaniu dokumentów przetargowych oraz realizacji robót wymienionych w p. 1.1.

##### **1.3. Zakres robót objętych specyfikacjami.**

Ustalenia zawarte w niniejszej Specyfikacji dotyczą zasad prowadzenia robót związanych z wykopami fundamentowymi przepustu.

##### **Ilość robót: 71,60 m<sup>3</sup>**

– wykonanie wykopów pod fundamenty przepustu w gruncie kat. III silnie uwodnionym, z odwiezieniem urobku poza teren budowy (z odwodnieniem wykopu)

Zakres robót objętych wykonaniem wykopu obejmuje również zabezpieczenie stateczności ścian poprzez np. ścianki szczelne, skrzynie szczelne lub inne. Do zakresu robót objętych niniejszą specyfikacją należy zaliczyć także odwodnienie wykopu przy zastosowaniu np. igłofiltrów.

##### **9.3. Określenia podstawowe**

Stosowane określenia podstawowe są zgodne z obowiązującymi, odpowiednimi polskimi normami oraz definicjami podanymi w ST D-M-00.00.00.

##### **9.4. Ogólne wymagania dotyczące robót**

Wykonawca robót jest odpowiedzialny za jakość wykonanych robót oraz za ich zgodność z dokumentacją projektową, ST oraz poleceniami Kierownika Projektu.

#### **10. MATERIAŁY**

Nie dotyczy.

#### **11. SPRZĘT**

wg ST D-M-00.00.00.

## **12. TRANSPORT**

wg ST D-M-00.00.00.

## **13. WYKONANIE ROBÓT**

Wykop fundamentowy części przelotowej należy wykonać ręcznie, bezpośrednio przed wykonaniem podłoża z kruszywa naturalnego. Urobek do odwiezienia na odległość do 0,5 km.

Dopuszczalne odchyłki w wykonaniu wykopów:

\_+ 2 cm – dla rzędnych dna wykopu pod fundamenty.

## **14. KONTROLA JAKOŚCI**

Sprawdzenie wykonania wykopów polega na kontrolowaniu zgodności z wymaganiami określonymi w niniejszej specyfikacji oraz w dokumentacji projektowej. W czasie kontroli szczególną uwagę należy zwrócić na dokładność wykonania wykopów fundamentowych (usytuowanie i wykończenie)-tak aby można było przystąpić do wykonania fundamentu z pospółki.

## **15. OBMIAR**

Obmiaru ilościowego usuniętego gruntu dokonuje się w m<sup>3</sup> w stanie rodzimym. Ilość wykonanych robót ziemnych, która stanowi podstawę płatności, określa się jako iloczyn powierzchni i średniej głębokości wykopu z powiększeniem tej ilości o 20%.

## **16. ODBIÓR OSTATECZNY**

Roboty ziemne uznaje się za wykonane zgodnie z dokumentacją projektową, jeżeli wyniki badań przeprowadzonych przy odbiorach okazały się zgodne z wymaganiami.

W przypadku, gdyby wykonanie choć jednego elementu robót ziemnych okazało się niezgodne z wymaganiami, roboty ziemne uznaje się za niezgodne z dokumentacją projektową. W tym przypadku Wykonawca robót zobowiązany jest doprowadzić roboty do zgodności z wymaganiami i przedstawić je do ponownego odbioru.

Roboty w opisanej wyżej sytuacji nie podlegają zapłacie.

## **17. PŁATNOŚĆ**

Płaci się za 1 m<sup>3</sup> wykopu. Cena obejmuje wyznaczenie zarysu wykopu, odspojenie gruntu, wydobycie go, załadowanie i wywiezienie na wskazane przez Kierownika Projektu miejsce. Do ceny należy także wliczyć opracowanie przez Wykonawcę rysunków ewentualnego wzmocnienia ścian wykopu, dostarczenie niezbędnego materiału i narzędzi, wykonanie szalowania dostosowanego do warunków gruntowych, założenie bali i rozpór, rozbiórkę umocnienia i usunięcie materiałów stanowiących własność Wykonawcy poza teren pasa drogowego.

**M-11.01.05. FUNDAMENT PRZEPUSTU Z KRUSZYWA NATURALNEGO****1. WSTĘP.****1.1. Przedmiot specyfikacji.**

Przedmiotem niniejszej specyfikacji technicznej (ST) jest wykonanie i odbiór robót związanych z przebudową mostu.

Wymienione roboty będą prowadzone przy przebudowie mostu na przepust w km 6+937 drogi powiatowej nr 1169N w miejscowości Zielno.

**1.2. Zakres stosowania specyfikacji.**

Specyfikacje Techniczne (ST) są stosowane przy opracowaniu dokumentów przetargowych oraz realizacji robót wymienionych w p. 1.1.

**1.3. Zakres robót objętych specyfikacjami.**

Ustalenia zawarte w niniejszej Specyfikacji dotyczą zasad prowadzenia robót związanych z wykonaniem podłoża pod część przelotową przepustu – jako analogicznych do sposobu wykonywania warstw odsączających i odcinających.

**Ilość robót: 35,70 m<sup>3</sup> fundament pod przepust z kruszywa 0/31,5 grubości 50 cm**

**1. Określenia podstawowe**

Określenia podane w niniejszej ST są zgodne z obowiązującymi, odpowiednimi polskimi normami i definicjami podanymi w ST D-M-00.00.00. „Przepisy ogólne” oraz ST D-02.00.00. „Roboty ziemne”.

**2. Ogólne wymagania dotyczące robót**

Wykonawca robót jest odpowiedzialny za jakość stosowanych materiałów i wykonanych robót oraz ich zgodność z dokumentacją projektową, ST oraz zaleceniami Kierownika Projektu.

Ogólne wymagania dotyczące robót podano w ST D-M-00.00.00. „Przepisy ogólne”.

**• MATERIAŁY****1. Kruszywa****2.1.1. Właściwości kruszyw na podłoże przepustu**

Warstwa podłoża przepustu powinna być wykonana z kruszywa naturalnego, spełniającego następujące warunki:

- zagęszczalności, określony zależnością:

$$U = \frac{d_{60}}{d_{10}}$$

gdzie: U – wskaźnik różnoziarnistości (minimum = 5)

$d_{60}$  - średnica oczek sita, przez które przechodzi 60 % gruntu, [mm].

$d_{10}$  - średnica oczek sita, przez które przechodzi 10 % gruntu, [mm]

- możliwością uzyskania wskaźnika zagęszczenia ( $I_s$ ) warstwy fundamentu równego 0,97 według normalnej próby Proktora (PN-88/B-04481, metoda I lub II) [2], badanego zgodnie z BN-77/8931-12.

- Maksymalny wymiar ziaren kruszywa – 20 mm.

Oprócz wymienionych właściwości kruszywo użyte do wykonania podłoża nie powinno zawierać zanieczyszczeń:

- obcych – zawartość nie więcej niż 0,3% badanie według PN-B-06714-12.
- Organicznych – barwa cieczy nie ciemniejsza od wzorcowej, badanie wg PN-B-06714-26.

### **2.1.2. Źródła materiałów**

Źródła materiałów powinny być wybrane przez Wykonawcę z wyprzedzeniem, przed rozpoczęciem robót. Nie później niż 30 dni przed rozpoczęciem robót z użyciem tych materiałów, Wykonawca powinien dostarczyć Kierownikowi Projektu wyniki badań laboratoryjnych i reprezentatywne próbki materiałów. Wyniki badań laboratoryjnych dostarczone przez Wykonawcę powinny dotyczyć wszystkich właściwości określonych w pkt 2.1.1.

Materiały z zaproponowanego przez Wykonawcę źródła będą zaakceptowane do wbudowania przez Kierownika Projektu, jeżeli dostarczone przez Wykonawcę wyniki badań laboratoryjnych i wyniki ewentualnych badań laboratoryjnych prowadzonych przez Kierownika Projektu wykażą zgodność cech materiałowych z wymaganiami określonymi w pkt 2.1.1.

Zaakceptowanie źródła materiałów nie oznacza, że wszystkie materiały z tego źródła będą przez Kierownika Projektu przyjęte do wbudowania. Jakikolwiek materiały z takiego źródła, które nie spełnią wymagań określonych w pkt 2.1.1., zostaną odrzucone.

### **2.2. Składowanie materiałów**

Jeżeli kruszywo przeznaczone do wykonania podłoża nie jest wbudowane bezpośrednio po dostarczeniu na budowę i zachodzi konieczność jego okresowego składowania, to Wykonawca robót powinien zabezpieczyć kruszywo przed zanieczyszczeniem i zmieszaniem z innymi materiałami kamiennymi. Podłoże w miejscu składowania powinno być równe, utwardzone i dobrze odwodnione.

## **3. SPRZĘT**

Do wykonania fundamentu z pospółki należy stosować sprzęt do ręcznego zagęszczania podłoża. W miejscach trudno dostępnych kruszywo należy zagęszczać przy użyciu krawędziaków. Sprzęt i narzędzia ręczne powinny być zaakceptowane przez Kierownika Projektu.

Jakikolwiek sprzęt, maszyny, urządzenia nie gwarantujące zachowania wymagań jakościowych robót zostaną przez Kierownika Projektu zdyskwalifikowane i nie dopuszczone do robót.

## **4. TRANSPORT**

Należycie wymieszane kruszywo należy dostarczyć na budowę w warunkach zabezpieczających je przed zanieczyszczeniem, wpływami atmosferycznymi i segregacją.

Kruszywo dostarczone na budowę, przeznaczone do wykonania podłoża, powinno spełniać wymagania określone w pkt 2.1.

## **5. WYKONYWANIE ROBÓT**

### **5.1. Przygotowanie podłoża**

Podłoże gruntowe pod warstwę fundamentu przepustu powinno być wyrównane i oczyszczone z namułu. Na wyrównanym podłożu, zgodnie z projektowaną rzędną, należy ułożyć geotkaninę Bonar SG 17/15, jako warstwę wzmacniającą podłoże, a następnie ułożyć warstwę kruszywa.

## 5.2. Rozkładanie kruszywa

Kruszywo do wykonania warstwy fundamentu powinno być rozkładane w warstwie o jednakowej grubości przy użyciu narzędzi ręcznych.

Rozłożona warstwa powinna mieć taką grubość, aby ostateczna grubość warstwy po zagęszczeniu była równa grubości projektowej. Warstwa podłoża powinna być rozłożona w sposób zapewniający osiągnięcie wymaganych rzędnych wysokościowych. W miejscach, w których widoczna jest segregacja kruszywa należy przed zagęszczeniem wymienić kruszywo, zastępując je materiałem o odpowiednich właściwościach.

## 5.3. Zagęszczanie kruszywa

Natychmiast po końcowym wyprofilowaniu warstwy podłoża należy przystąpić do jej zagęszczania przez ubijanie. Zagęszczanie warstwy powinno odbywać się do osiągnięcia wskaźnika zagęszczenia nie mniejszego niż 0,97 według normalnej próby Proktora, według PN-B-04481 (metoda I lub II). Zagęszczenia należy sprawdzać według BN-77/8931-12, przynajmniej w czterech punktach wybranych losowo na każdej działce roboczej, lecz nie rzadziej niż w jednym punkcie na 15 m<sup>2</sup>. Zagęszczanie powinno postępować stopniowo od krawędzi do środka warstwy. Jakikolwiek nierówności lub zagłębienia powstałe w czasie zagęszczania powinny być wyrównane przez spulchnienie warstwy kruszywa i dodanie lub usunięcie materiału, aż do otrzymania równej powierzchni. W miejscach nie dostępnych dla ubijaków mechanicznych lub zagęszczarek podłoże należy zagęszczać przez ubijanie krawędziakiem.

## 5.4. Utrzymanie podłoża

Podłoże – fundament przepustu – po wykonaniu, a przed montażem rury powinno być utrzymane w dobrym stanie. Nie dopuszcza się ruchu budowlanego po wykonanej warstwie. Wykonawca jest zobowiązany do przeprowadzenia napraw warstwy uszkodzonej wskutek oddziaływania czynników atmosferycznych takich jak opady deszczu, śniegu i mróz. Koszty tych napraw są objęte ceną jednostkową 1 m<sup>2</sup> warstwy. Koszt napraw wynikłych z niewłaściwego utrzymania lub zabezpieczenia warstwy obciąża Wykonawcę robót.

## 6. KONTROLA JAKOŚCI

### 6.1. Ogólne zasady kontroli jakości robót

W czasie budowy Wykonawca powinien prowadzić systematycznie badania kontrolne i dostarczać kopie ich wyników Kierownikowi Projektu. Badania kontrolne Wykonawca powinien wykonywać w zakresie i z częstotliwością gwarantującą zachowanie wymagań jakości robót, lecz nie rzadziej niż wskazano w odpowiednich punktach niniejszej specyfikacji.

### 6.2. Badania przed przystąpieniem do robót

Przed przystąpieniem do robót Wykonawca powinien wykonać badania kruszyw przeznaczonych do wykonania robót i przedstawić wyniki tych badań Kierownikowi Projektu, według zasad określonych w pkt 2.1.2. w celu akceptacji materiałów. Badania te powinny obejmować wszystkie właściwości określone w pkt 2.1.1.

### 6.3. Badania w czasie robót

#### 6.3.1. Częstotliwość badań kontrolnych

Częstotliwość badań kontrolnych w czasie robót przy budowie podłoża z kruszyw przedstawia się następująco:

- g) Uziarnienie kruszywa oraz zawartość zanieczyszczeń obcych należy badać minimum 2 razy na dziennej działce roboczej i 25 m<sup>2</sup> powierzchni,
- h) Zawartość zanieczyszczeń organicznych j.w. i przy każdej zmianie kruszywa,
- i) Zagęszczenie należy badać minimum 3 razy na dziennej działce roboczej i na każdym 15 m<sup>2</sup> powierzchni.

### 6.3.2. Badanie właściwości kruszywa

W czasie robót Wykonawca powinien prowadzić badania właściwości kruszywa, określone w pkt 6.3.1. Próbkę należy pobierać w sposób losowy, z rozłożonej warstwy, przed jej zagęszczeniem. Wyniki badań powinny być na bieżąco przekazywane Kierownikowi Projektu. Na podstawie wyników badań uziarnienia należy sprawdzić, czy stosowany materiał spełnia warunki określone w pkt 2.1.1.

### 6.3.3. Grubość warstwy

Grubość warstwy Wykonawca powinien mierzyć natychmiast po zagęszczeniu co najmniej w trzech losowo wybranych punktach na każdej działce roboczej i nie rzadziej niż w jednym punkcie na każde 15 m<sup>2</sup> warstwy.

Grubość warstwy powinna być zgodna z określoną w dokumentacji projektowej z tolerancją +1 cm, -2 cm.

## 6.4. Badania i pomiary wykonanego podłoża oraz zasady postępowania z odcinkami wadliwie wykonanymi.

### 6.4.1. Grubość warstwy

Przed przystąpieniem do odbioru Wykonawca sprawdzi grubość warstwy w obecności Kierownika Projektu przynajmniej w trzech losowo wybranych punktach.

Jeżeli ze względów technologicznych warstwa została wykonana w dwóch warstwach, należy mierzyć łączną grubość tych warstw. Przynajmniej w 50 procentach otworów grubość powinna być co najmniej równa projektowanej, a w żadnym otworze niedomiar grubości nie może być większy od 15 %.

Jeżeli warunek ten jest spełniony Wykonawca otrzyma pełną zapłatę za roboty. W przeciwnym przypadku Wykonawca, wykonana na własny koszt, w obecności Kierownika Projektu, dodatkowe otwory w celu identyfikacji powierzchni wadliwych pod względem grubości.

Na wszystkich powierzchniach wadliwych pod względem grubości Wykonawca wykona naprawę warstwy przez spulchnienie warstwy na głębokość co najmniej 10 cm, uzupełnienie nowym materiałem o odpowiednich właściwościach, wyrównanie i ponowne zagęszczenie.

Roboty te Wykonawca wykona na własny koszt. Po wykonaniu tych robót nastąpi ponowny pomiar i ocena grubości warstwy, według wyżej podanych zasad na własny koszt Wykonawcy.

### 6.4.2. Cechy geometryczne warstwy podłoża

Równość. Nierówności podłużne warstwy należy mierzyć 4 metrową łatą. Nierówności nie powinny przekraczać 2 cm.

Rzędne wysokościowe-należy sprawdzić w 3 punktach w osi projektowanego przepustu i na krawędziach. Różnice pomiędzy rzędnymi wysokościowymi zmierzonymi i rzędnymi projektowanymi nie powinny przekraczać +/- 1 cm.

Szerokość-należy sprawdzać co najmniej w 3 miejscach.

Szerokość nie może różnić się od szerokości projektowanej o więcej niż +10, -5 cm.

#### Zasady postępowania z odcinkami o niewłaściwych cechach geometrycznych.

Wszystkie powierzchnie, które wykazują większe odchylenia cech geometrycznych od określonych w p.6.4.2. powinny być naprawione przez spulchnienie do głębokości co najmniej 10 cm, wyrównanie i

powtórne zagęszczenie. Dodanie nowego materiału bez spulchnienia wykonanej warstwy jest niedopuszczalne

#### 6.4.3. Zagęszczenie

Zagęszczenie warstwy podsypkowej powinno być zgodne z wymaganiami ST ( $I_s \geq 0,97$ )  
Jeżeli wskaźnik zagęszczenia będzie mniejszy od projektowanego podłoże należy rozebrać i wymienić na nowe na koszt Wykonawcy.

### 7. OBMIAR ROBÓT

Obmiar podłoża z kruszywa naturalnego stanowiącego fundament przepustu powinien być dokonany na budowie, w metrach kwadratowych, po ułożeniu i zagęszczeniu.

Obmiar nie powinien obejmować jakichkolwiek dodatkowych, wykonanych powierzchni nie wykazanych w dokumentacji projektowej z wyjątkiem powierzchni zaakceptowanych na piśmie przez Kierownika Projektu. Nadmierna grubość lub nadmierna powierzchnia podłoża w stosunku do dokumentacji projektowej, wykonana bez pisemnego upoważnienia Inżyniera, nie może stanowić podstawy do roszczeń o dodatkową zapłatę.

### 8. ODBIÓR ROBÓT

Odbiór podłoża przepustu jest dokonywany na zasadach odbioru robót zanikających i ulegających zakryciu i powinien być przeprowadzony w czasie umożliwiającym wykonanie ewentualnych napraw bez hamowania postępu robót.

Wykonawca zgłasza Kierownikowi Projektu do odbioru zakończony odcinek podłoża. Do odbioru Wykonawca przedstawia wszystkie wyniki badań z bieżącej kontroli materiałów i robót.

Odbiór wykonuje Kierownik Projektu na podstawie wyników badań Wykonawcy z bieżącej kontroli jakości materiałów i robót, ewentualnych uzupełniających badań i pomiarów oraz oględzin warstwy.

Kierownik Projektu zleci Wykonawcy lub niezależnemu laboratorium przeprowadzenie uzupełniających badań i pomiarów wtedy, gdy:

- 11) zakres lub częstotliwość badań Wykonawcy są niezgodne z niniejszymi specyfikacjami; koszty tych badań ponosi Wykonawca,
- 12) Istnieją jakiegokolwiek wątpliwości co do jakości robót lub rzetelności badań Wykonawcy; koszty tych badań ponosi Wykonawca tylko w razie stwierdzenia usterek.

W przypadku stwierdzenia usterek Kierownik Projektu ustali zakres wykonania robót poprawkowych, lub poleci wymianę na nową wadliwie wykonanej warstwy, według zasad określonych w niniejszej specyfikacji.

Roboty poprawkowe lub wymianę na nową wadliwie wykonanej warstwy Wykonawca wykona na własny koszt w terminie ustalonym z Kierownikiem Projektu.

### 9. PODSTAWA PŁATNOŚCI

Płatność za metr kwadratowy wykonanej warstwy należy przyjmować zgodnie z obmiarem i oceną jakości wbudowanego materiału i wykonanej warstwy na podstawie wyników pomiarów i badań laboratoryjnych. Cena jednostkowa wykonanego podłoża z kruszywa obejmuje:

- prace pomiarowe,
- dostarczenie i złożenie na uprzednio przygotowanym podłożu warstwy materiału o grubości i jakości określonej w dokumentacji projektowej i specyfikacji technicznej,
- wyrównanie ułożonej warstwy do wymaganego profilu,
- zagęszczenie wyprofilowanej warstwy zgodnie ze specyfikacją techniczną,
- utrzymanie warstwy z kruszywa.



## 10. PRZEPISY ZWIĄZANE

### 10.1. Normy

1. PN-B-04481:1988 „Grunty budowlane. Badania próbek gruntu”.
2. PN-B-04493:1960 „Grunty budowlane. Oznaczenie kapilarności biernej”.
3. PN-B\_06714/00 „Kruszywa mineralne. Badania. Postanowienia ogólne”.
4. PB-B-06714/01 „Kruszywa mineralne. Badania. Podział nazwy i określenia badań”.
5. PN-B-06714/12 „Kruszywa mineralne. Badania. Oznaczenie zawartości zanieczyszczeń obcych”.
6. PN-B-06714/15 „Kruszywa mineralne. Badania. Oznaczenie składu ziarnowego”.
7. PN-B-06714/17 „Kruszywa mineralne. Badania. Oznaczenie wilgotności”.
8. PN-B-06714/26 „Kruszywa mineralne. Badania. Oznaczenia zawartości zanieczyszczeń organicznych”.
9. PN-B-11111 „Kruszywo mineralne-Kruszywa naturalne do nawierzchni drogowych Żwir i mieszanka”.
10. PN-B-11113 „Kruszywo mineralne-Kruszywa naturalne do nawierzchni drogowych-Piasek”.
11. BN-64/8931-01 „Drogi samochodowe. Oznaczenie wskaźnika piaskowego”.
12. BN-75/8931-03 „Drogi samochodowe. Pobieranie próbek gruntów do celów drogowych i lotniczych”.
13. BN-77/8931-12 „Drogi samochodowe. Oznaczenie wskaźnika zagęszczenia gruntu”.
14. PN-S-06102 „Drogi samochodowe. Podbudowy z kruszyw stabilizowanych mechanicznie”.
15. PN-B-04492:1955 „Grunty budowlane. Badanie właściwości fizycznych. Oznaczanie wskaźnika wodoprzepuszczalności”.

### 10.2. Inne dokumenty

20. Rozporządzenie MTiGM z dnia 11 maja 1999 roku w sprawie warunków technicznych, jakim powinny odpowiadać drogi publiczne i ich usytuowanie. (Dz. U. z 1999 r. Nr 43 poz. 430).
21. Rozporządzenie MTiGM z dnia 30 maja 2000 roku w sprawie warunków technicznych, jakim powinny odpowiadać drogowe obiekty inżynierskie i ich usytuowanie. (Dz. U. z 2000 r. Nr 63 poz. 735).

## M-11.01.04.

### WYKONANIE ZASYPKI KONSTRUKCJI Z KRUSZYWA

#### 1. WSTĘP

##### 1.1. Przedmiot SST

Przedmiotem niniejszej ogólnej specyfikacji technicznej (SST) są wymagania dotyczące wykonania i odbioru robót związanych z wykonaniem zasypki konstrukcji obiektu z kruszywa o frakcji 0-32 mm z zagęszczeniem warstw o grubości 30 cm.

##### 1.2. Zakres stosowania SST

Przedmiotem niniejszej specyfikacji technicznej (ST) jest wykonanie i odbiór robót związanych z przebudową mostu.

Wymienione roboty będą prowadzone przy przebudowie mostu na przepust w km 6+937 drogi powiatowej nr 1169N w miejscowości Zielno

### **1.3. Zakres robót objętych SST**

#### **Ilość robót:**

- 1. wykonaniem zasypki konstrukcji obiektu z kruszywa o frakcji 0-32 mm z zagęszczeniem warstw o grubości 30 cm. – 431,63,0 m<sup>3</sup>**
- 2. wykonanie parasola ochronnego z dwóch warstw geowłkniny o CBR mmin. 5 kN oraz geomembrany spawanej gr. 1 mm – 106,0 m<sup>2</sup>**

### **1.4. Opis robót w SST D-02.01.01, D-02.03.01, M-14.03.01.**

## **M-12.00.00. ZBROJENIE**

### **M-12.01.00. STAL ZBROJENIOWA**

#### **1. WSTĘP**

##### **1.1. Przedmiot Specyfikacji Technicznej (ST)**

Przedmiotem niniejszej Specyfikacji Technicznej są wymagania ogólne dotyczące wykonania i odbioru robót związanych z wykonaniem zbrojenia drogowych obiektów inżynierskich.

Wymienione roboty będą prowadzone przy przebudowie mostu na przepust w km 6+937 drogi powiatowej nr 1169N w miejscowości Zielno.

##### **1.2. Zakres stosowania ST**

Specyfikacja Techniczna (ST) stanowi dokument przetargowy i kontraktowy przy zleceniu i realizacji robót wymienionych w p.1.1.

##### **1.3. Zakres robót objętych ST**

Ustalenia zawarte w niniejszej specyfikacji dotyczą zasad prowadzenia robót związanych z wykonaniem i odbiorem zbrojenia z prętów stalowych wiotkich w żelbetowych elementach drogowych obiektów inżynierskich, takich jak ławy fundamentowe, korpusy podpór i murów oporowych, konstrukcje ustrojów niosących, płyty przejściowe, zabudowy chodnikowe.

- zbrojenie wieńców – **87,27 kg**
- zbrojenie oczepów betonowych (kap) - **352,41 kg**

##### **1.4. Określenia podstawowe**

**1.4.1.** Pręty stalowe wiotkie – pręty stalowe o przekroju kołowym gładkie lub żebrowane o średnicy do 40 mm.

**1.4.2.** Partia wyrobu – wiązka drutów tego samego gatunku o jednakowej średnicy nominalnej, pochodząca z jednego wytopu.

**1.4.3.** Pozostałe określenia podstawowe są zgodne z obowiązującymi, odpowiednimi polskimi normami i z definicjami podanymi w ST D-M-00.00.00. „Wymagania ogólne” pkt 1.4.

##### **1.5. Ogólne wymagania dotyczące robót**

Ogólne wymagania dotyczące robót podano w ST D-M-00.00.00. „Wymagania ogólne”, pkt 1.5.

#### **2. MATERIAŁY**

##### **2.1. Ogólne wymagania dotyczące materiałów**

Ogólne wymagania dotyczące materiałów, ich pozyskiwania i składowania, podano w ST D-M-00.00.00. „Wymagania ogólne” pkt 2.

##### **2.2. Materiały do wykonania robót**

###### **2.2.1. Zgodność materiałów z dokumentacją projektową**

Materiały do wykonania robót powinny być zgodne z ustaleniami dokumentacji projektowej i ST.

### 2.2.2. Stosowane materiały

Do wykonania zbrojenia betonu w elementach obiektu inżynierskiego można stosować następujące materiały:

- stal do zbrojenia betonu,
- drut montażowy,
- podkładki dystansowe,
- elektrody do spawania prętów zbrojeniowych.

### 2.2.3. Stal do zbrojenia betonu

Do zbrojenia betonu należy stosować stal klas: A-I, A-II, A-III i A-IIIN oraz gatunków zgodnych z doku-mentacją projektową oraz ST. Pręty stalowe do zbrojenia betonu winny być zgodne z wymaganiami PN-91/S-10042, PN-89/H-84023.06, PN-82/H-93215.

W technologicznej próbie zginania powierzchnia próbek nie powinna wykazywać pęknięć, naderwań i rozwarstwień.

Stal zbrojeniowa dostarczana na budowę powinna mieć certyfikat zgodności z ww. Polskimi Normami. W przypadku stosowania stali niezgodnej z PN musi ona posiadać aprobatę techniczną, potwierdzającą możliwość zastosowania prętów do zbrojenia betonu w obiektach mostowych oraz deklarację zgodności.

Nowe gatunki stali mogą być stosowane pod warunkiem uzyskania aprobaty technicznej wydanej przez upoważnioną jednostkę naukowo-badawczą (np. IBDiM), na podstawie wyników badań wykonanych zgodnie z wymaganiami odpowiednich norm.

Zastosowanie stali innych gatunków lub średnic, niż określono w dokumentacji projektowej, wymaga zgody Inżyniera oraz projektanta.

### 2.2.4. Zaświadczenie o jakości

#### 2.2.4.1. Atest

Do każdej partii walcówki lub prętów wytwórca jest obowiązany dołączyć zaświadczenie o jakości - atest, stwierdzające zgodność wyrobu z wymaganiami normy lub aprobaty technicznej. W atęcie należy podać:

- nazwę wytwórcy,
- oznaczenie wyrobu wg PN-82/H-93215,
- numer wytopu lub numer partii,
- wszystkie wyniki przeprowadzonych badań oraz skład chemiczny wg analizy wytopowej,
- masę partii,
- rodzaj obróbki cieplnej (w przypadku dostawy prętów obrabianych cieplnie).

W oznaczeniu należy podać:

- nazwę wyrobu,
- średnicę wyrobu,
- długość prętów,
- znak stali,
- znak obróbki cieplnej,
- numer normy, wg której pręty zostały wyprodukowane.

#### 2.2.4.2. Cechowanie

Na przewieszkach metalowych przymocowanych co najmniej po dwie do każdej wiązki prętów, kręgów lub kręgu, należy podać w sposób trwały:

- znak wytwórcy,
- średnicę nominalną,
- znak stali,
- numer wytopu lub numer partii,
- znak obróbki cieplnej (w przypadku prętów obrabianych cieplnie).

Ponadto każdą wiązkę prętów i walcówki należy cechować trwałą czerwoną farbą olejną przez malowanie końców prętów od czoła z jednej strony każdej wiązki, natomiast na każdym kręgu walcówki - pasa o szerokości co najmniej 20 mm.

Nie ma konieczności badania stali zbrojeniowej spełniającej wymagania PN-91/S-10042 (z potwierdzeniem certyfikatem zgodności) lub posiadającej aprobatę techniczną (z potwierdzeniem deklaracją zgodności).

Dostarczoną na budowę stal, która:

- nie ma deklaracji (certyfikatu) zgodności z Polską Normą lub aprobatą techniczną,
- oględziny zewnętrzne nasuwają wątpliwości co do jej własności,
- pęka przy wykonywaniu haków,

należy odrzucić.

#### 2.2.5. Wady powierzchniowe

Powierzchnia walcówki i prętów powinna być bez pęknięć, pęcherzy i naderwań.

Na powierzchni czołowej prętów niedopuszczalne są pozostałości jamy usadowej, rozwarstwienia i pęknięcia widoczne nieuzbrojonym okiem. Wady powierzchniowe jak rysy, drobne łuski i zawalcowania, wtrącenia niemetaliczne, wżery, wypukłości, wgniecenia, zgorzeliny i chropowatości są dopuszczalne:

- jeśli mieszczą się w granicach dopuszczalnych odchyłek średnicy dla walcówki i prętów gładkich wg PN-82/H-93215,
- jeśli nie przekraczają 0,5 mm, licząc od średnicy rdzenia dla walcówki i prętów żebrowanych o średnicy nominalnej do 25 mm, zaś 0,7 mm dla prętów o większych średnicach.

#### 2.2.6. Wymiary i masy

Wymiary przekroju poprzecznego, jak średnice nominalne i ich dopuszczalne odchyłki, przekroje nominalne, masy teoretyczne i ich dopuszczalne odchyłki oraz zakresy masy dla dopuszczalnych odchyłek, jak również wymiary i rozmieszczenie żeber, średnice rdzenia powinny odpowiadać wymaganiom normy PN-82/H-93215.

### 2.3. Drut montażowy

Do montażu prętów zbrojenia należy używać wyżarzonego drutu stalowego, tzw. wiązałkowego. Średnica drutu wiązałkowego powinna być dostosowana do średnicy prętów głównych w złączu, ale nie mniejsza niż 1,0 mm. Przy średnicach większych niż 12 mm należy stosować drut o średnicy 1,5 mm.

### 2.4. Podkładki dystansowe

Dopuszcza się stosowanie stabilizatorów i podkładek dystansowych z betonu lub zaprawy i z tworzyw sztucznych.

Podkładki dystansowe muszą być mocowane do prętów.

Nie dopuszcza się stosowania podkładek dystansowych z drewna, cegły lub prętów stalowych.

### 2.5. Elektrody do spawania zbrojenia

Elektrody oraz inne materiały do spawania należy stosować według norm przedmiotowych, odpowiednio do gatunku stali, metody i warunków spawania, po akceptacji Inżyniera.

## 3. SPRZĘT

### 3.1. Ogólne wymagania dotyczące sprzętu

Ogólne wymagania dotyczące sprzętu podano w ST D-M-00.00.00. „Wymagania ogólne”, pkt 3.

### 3.2. Sprzęt do wykonania robót

Wykonawca przystępujący do wykonania zbrojenia powinien mieć do dyspozycji następujący sprzęt:

- giętarki,
- prostowarki,
- nożyce do cięcia prętów,
- lekki żuraw samochodowy,
- sprzęt do transportu pomocniczego.

Zastosowany sprzęt wymaga akceptacji Inżyniera.

Sprzęt używany przy przygotowaniu i montażu zbrojenia wiotkiego w konstrukcjach mostowych powinien spełniać wymagania obowiązujące w budownictwie ogólnym. W szczególności wszystkie rodzaje sprzętu jak: giętarki, prostowarki, zgrzewarki, spawarki powinny być sprawne oraz posiadać fabryczną gwarancję i instrukcję obsługi. Sprzęt powinien spełniać wymagania BHP. Miejsca lub elementy szczególnie niebezpieczne dla obsługi, powinny być specjalnie oznaczone. Sprzęt ten powinien podlegać kontroli osoby odpowiedzialnej za BHP na budowie. Osoby obsługujące sprzęt powinny być odpowiednio przeszkolone.

## 4. TRANSPORT

### 4.1. Ogólne wymagania dotyczące transportu

Ogólne wymagania dotyczące transportu podano w ST D-M-00.00.00. „Wymagania ogólne”, pkt 4.

### 4.2. Transport i przechowywanie materiałów

Pręty dostarcza się w wiązkach związanych drutem stalowym, walcówkę o średnicy do 8 mm lub taśmę co najmniej w trzech miejscach, a walcówkę w kręgach związanych co najmniej w dwóch miejscach równomiernie rozłożonych. Masa wiązki nie powinna przekraczać 5 t, jeżeli przy zamówieniu nie uzgodniono inaczej.

Pręty do zbrojenia powinny być przewożone odpowiednimi środkami transportu, w sposób zapewniający uniknięcie trwałych odkształceń oraz zgodnie z wymaganiami PN-88/H-01105.

Stal zbrojeniowa nie jest zasadniczo zabezpieczana przed korozją w okresie przed wbudowaniem. Należy dążyć, by stal taka była magazynowana w miejscu nie narażonym na nadmierne zawilgocenie lub zanieczyszczenie.

Zabezpieczeniem przed nadmierną korozją stali zbrojeniowej, magazynowanej na otwartym powietrzu, może być powłoka wykonana z mleczka cementowego.

## 5. WYKONANIE ROBÓT

### 5.1. Ogólne zasady wykonywania robót

Ogólne zasady wykonywania robót podano w ST D-M-00.00.00. „Wymagania ogólne”, pkt 5.

### 5.2. Zasady wykonywania robót

Sposób wykonania robót powinien być zgodny z dokumentacją projektową i ST. W przypadku braku wystarczających danych można korzystać z ustaleń podanych w niniejszej specyfikacji.

Podstawowe czynności przy wykonywaniu robót obejmują:

- roboty przygotowawcze,
- przygotowanie zbrojenia do ułożenia,
- montaż zbrojenia,
- łączenie prętów,
- roboty wykończeniowe.

### 5.3. Roboty przygotowawcze

Przed przystąpieniem do robót należy, na podstawie dokumentacji projektowej, ST lub wskazań Inżyniera:

- ustalić materiały niezbędne do wykonania robót,
- określić kolejność, sposób i termin wykonania robót.

Wykonawca przedstawi Inżynierowi do akceptacji projekt organizacji i harmonogram robót uwzględniający wszystkie warunki, w jakich będą wykonywane roboty zbrojarskie, a także projekt technologiczny zbrojenia, w którym zostaną m.in. określone miejsca i sposób łączenia prętów, jeśli nie zostało to podane w dokumentacji projektowej.

#### 5.4. Przygotowanie zbrojenia

##### 5.4.1. Oczyszczenie zbrojenia

Pręty zbrojenia, przed ich ułożeniem w deskowaniu, należy oczyścić z zendry, luźnych płatków rdzy, kurzui błota. Stal pokrytą rdzą oczyszcza się szcawkami ręcznie lub mechanicznie. Po oczyszczeniu należy sprawdzić wymiary przekroju poprzecznego prętów na zgodność z wymaganiami PN-82/H-93215. Stal tylko zabłoconą można zmyć strumieniem wody, a pręty oblodzone odmrażać strumieniem ciepłej wody. Stal narażoną na choćby chwilowe działanie słonej wody należy zmyć wodą słodką. Pręty zbrojenia zanieczyszczone tłuszczem (smary, oliwa) lub farbą olejną, należy opalać aż do całkowitego usunięcia zanieczyszczeń.

Możliwe są również inne sposoby czyszczenia stali zbrojeniowej akceptowane przez Inżyniera.

##### 5.4.2. Prostowanie zbrojenia

Pręty, używane do produkcji zbrojenia, powinny być proste. Dopuszczalna wielkość miejscowego wykrzywienia nie powinna przekraczać 4 mm; w przypadku większych odchyłek stal zbrojeniową należy prostować za pomocą kluczy, młotków, prostowarek i wyciągarek.

##### 5.4.3. Cięcie i gięcie prętów

Cięcie prętów należy wykonywać przy maksymalnym wykorzystaniu materiałów. Wskazane jest sporządzenie w tym celu planu cięcia. Pręty ucinają się z dokładnością do 1 cm. Cięcie przeprowadza się przy pomocy mechanicznych noży. Dopuszcza się również cięcie palnikiem acetylenowym.

Gięcie prętów należy wykonywać zgodnie z dokumentacją projektową i normą PN-91/S-10042. Na zimno na budowie można wykonywać odgięcia prętów o średnicy  $d \leq 12$  mm.

Pręty o średnicy  $d > 12$  mm powinny być odginane z kontrolowanym podgrzewaniem.

Należy zwrócić uwagę przy odbiorze haków i odgięć na ich zewnętrzną stronę. Niedopuszczalne są tam pęknięcia powstałe podczas wyginania.

Walcówki i prętów nie należy zginać w strefie zgrzewania lub spawania. Minimalna odległość spoin od krzywizny odgięcia powinna wynosić 10 d.

W miejscach zagięć i załamań elementów konstrukcji, w których zagięciu ulegają jednocześnie wszystkie pręty zbrojenia rozciąganego, należy stosować średnicę zagięcia równą co najmniej 20 d.

Wewnętrzna średnica odgięcia strzemion i prętów montażowych powinna spełniać warunki podane dla haków.

#### 5.5. Montaż zbrojenia

Rozstaw prętów zbrojenia powinien być zgodny z dokumentacją projektową i PN-91/S-10042.

Układ zbrojenia w konstrukcji musi umożliwić jego dokładne otoczenie przez jednorodny beton. Po ułożeniu zbrojenia w deskowaniu, rozmieszczenie prętów względem siebie i względem deskowania nie może ulec zmianie. W konstrukcję można wbudować stal pokrytą co najwyżej nalotem nie łuszczącej się rdzy. Nie można wbudowywać stali zatłuszczonej smarami lub innymi środkami chemicznymi, zabrudzonej farbami, zabłoconej i oblodzonej, stali, która była wystawiona na działanie słonej wody.

Minimalna grubość otuliny zewnętrznej w świetle prętów i powierzchni przekroju elementu żelbetowego powinna być zgodna z dokumentacją projektową i powinna wynosić co najmniej:

- 0,07 m - dla zbrojenia głównego fundamentów i podpór masywnych,
- 0,055 m - dla strzemion fundamentów i podpór masywnych,

- 0,05 m - dla prętów głównych lekkich podpór i pali,
- 0,03 m - dla zbrojenia głównego dźwigarów,
- 0,025 m - dla strzemion dźwigarów głównych i zbrojenia płyt pomostów.

Dla właściwej grubości otulenia prętów betonem, należy stosować podkładki dystansowe z tworzywa sztucznego, betonu lub zaprawy cementowej. Stosowanie innych sposobów zapewnienia otuliny, a szczególnie podkładek z prętów stalowych jest niedopuszczalne. Na wysokości ścian pionowych utrzymuje się konieczne otulenie za pomocą podkładek plastikowych pierścieniowych. Typ podkładek dystansowych powinien być zatwierdzony przez Inżyniera.

Szkielety zbrojenia powinny być, o ile możliwe, prefabrykowane na zewnątrz. W szkieletach tych węzły na przecięciach prętów powinny być połączone przez spawanie, zgrzewanie lub wiązanie na podwójny krzyż wyżarzonym drutem wiązałkowym o średnicy nie mniejszej niż 1,0 mm (przy średnicy prętów powyżej 12 mm o średnicy nie mniejszej niż 1,5 mm).

Układanie zbrojenia bezpośrednio na deskowaniu i podnoszenie na odpowiednią wysokość w trakcie betonowania jest niedopuszczalne.

Niedopuszczalne jest chodzenie i transportowanie materiałów po wykonanym szkielecie zbrojeniowym.

## 5.6. Łączenie prętów

### 5.5.1. Zasady łączenia prętów

Łączenie prętów należy wykonywać zgodnie z PN-91/S-10042.

### 5.5.2. Łączenie prętów za pomocą spawania

Do zgrzewania i spawania prętów mogą być dopuszczeni tylko spawacze mający odpowiednie uprawnienia.

Nie należy spawać prętów zbrojeniowych w temperaturze niższej niż – 5°C.

Stal, w zależności od klasy, należy spawać przy zachowaniu warunków dodatkowych wg PN-89/H-84023.06 albo aprobaty technicznej.

W mostowych obiektach drogowych dopuszcza się następujące rodzaje spawanych połączeń prętów:

- czołowe, elektryczne, oporowe,
- nakładkowe spoiny dwustronne - łukiem elektrycznym,
- nakładkowe spoiny jednostronne - łukiem elektrycznym,
- zakładkowe spoiny dwustronne - łukiem elektrycznym,
- zakładkowe spoiny jednostronne - łukiem elektrycznym,
- czołowe wzmocnione spoinami bocznymi z blachą półkolistą,
- czołowe wzmocnione jednostronną spoiną z płaskownikiem,
- czołowe wzmocnione dwustronną spoiną z płaskownikiem,
- zakładkowe wzmocnione jednostronną spoiną z płaskownikiem,
- czołowe wzmocnione dwustronną spoiną z miejscowym bokiem płaskownika.

Wymiary spoin i nośności połączeń spawanych należy przyjmować wg normy PN-91/S-10042.

Miejsca spawania powinny być położone poza odcinkami krzywizn prętów. Minimalna odległość spoin od krzywizny odgięcia powinna wynosić 10 d.

### 5.5.3. Łączenie prętów na zakład bez spawania

Dopuszcza się łączenie na zakład bez spawania (wiązanie drutem) prętów prostych, prętów z hakami oraz zbrojenia wykonanego z drutów w postaci pętlic. Skrzyżowania prętów należy wiązać miękkim drutem lub spawać w ilości min. 30% skrzyżowań. Długości zakładów w połączeniach zbrojenia należy obliczać w zależności od ilości łączonych prętów w przekroju oraz ich wymaganej długości kotwienia wg normy PN-91/S-10042

Dopuszczalny procent prętów łączonych na zakład w jednym przekroju nie może być większy niż:

- dla prętów żebrowanych 50%,
- dla prętów gładkich 25%.



W jednym przekroju można łączyć na zakład bez spawania 100% dodatkowego zbrojenia poprzecznego, niepracującego. Odległość w świetle prętów łączonych w jednym przekroju nie powinna być mniejsza niż  $2d$  i niż 20 mm.

### 5.7. Kotwienie prętów

Rodzaje i długości kotwienia prętów w betonie w zależności od rodzaju stali i klasy betonu należy obliczać wg normy PN-91/S-10042.

Minimalne długości kotwienia prętów prostych bez haków przyjmuje się:

- dla prętów gładkich ściskanych - 30 d,
- dla prętów żebrowanych ściskanych - 25 d,
- dla prętów gładkich rozciąganych - 50 d,
- dla prętów żebrowanych rozciąganych - 40 d.

Minimalne długości kotwienia prętów kl. A-I i A-II przed hakami i odgięciami przyjmuje się:

- dla prętów ściskanych ze stali kl. A-I i A-II - 20 d,
- dla prętów rozciąganych ze stali kl. A-I - 30 d,
- dla prętów rozciąganych ze stali kl. A-II - 25 d.

### 5.8. Roboty wykończeniowe

Roboty wykończeniowe powinny być zgodne z dokumentacją projektową i ST. Do robót wykończeniowych należą prace związane z dostosowaniem wykonanych robót do warunków budowy obiektu i roboty porządkujące.

## 6. KONTROLA JAKOŚCI ROBÓT

### 6.1. Ogólne zasady kontroli jakości robót

Ogólne zasady kontroli jakości robót podano w ST D-M-00.00.00. „Wymagania ogólne”, pkt 6.

### 6.2. Badania przed przystąpieniem do robót

Przed przystąpieniem do robót Wykonawca powinien:

- uzyskać wymagane dokumenty, dopuszczające wyroby budowlane do obrotu i powszechnego stosowania (certyfikaty zgodności, deklaracje zgodności, aprobaty techniczne, ew. badania materiałów wykonane przez dostawców itp.), potwierdzające zgodność materiałów z wymaganiami pkt. 2 niniejszej specyfikacji,
- ew. wykonać własne badania właściwości materiałów przeznaczonych do wykonania robót, określone w pkt. 2 lub przez Inżyniera.

Wszystkie dokumenty oraz wyniki badań Wykonawca przedstawi Inżynierowi do akceptacji.

### 6.3. Kontrola zbrojenia, przed przystąpieniem do betonowania

#### 6.3.1. Kontrola materiałów

Kontrola jakości materiałów polega na sprawdzeniu jakości materiałów na zgodność z dokumentacją projektową oraz podanymi wyżej wymaganiami. Zbrojenie podlega odbiorowi jak dla robót zanikających.

Przy odbiorze stali dostarczonej na budowę, każdorazowo, zgodnie z normą PN-82/H-93215 należy sprawdzić:

- zgodność zamówienia materiału z przywieszkami i atestami stali,
- stan powierzchni prętów,
- wymiary przekroju poprzecznego i długości prętów.

Nie ma konieczności badania stali zbrojeniowej spełniającej wymagania wg PN-91/S-10042 . W przypadku wątpliwości, dla partii stali (poszczególnych średnic) wbudowywanej w podpory i ustrój nośny, po komisyjnym pobraniu próbek, Inżynier zdecydował, a Wykonawca zleci do jednostki badawczej wykonanie badania:

- sprawdzenie masy (kg/m),
- granicy plastyczności Re (MPa),
- wytrzymałości na rozciąganie Rm (MPa),
- wydłużenia A5 (%),
- zginania na zimno.

W przypadku wyników badań odbiegających od normy, należy odesłać partię stali z budowy.

W przypadku przewidywanego łączenia prętów przez spawanie w niskiej temperaturze należy zbadać stal na udatność. Nie należy spawać prętów zbrojeniowych w temperaturze niższej niż -5°C.

### 6.3.2. Kontrola zbrojenia w trakcie montażu

Kontrola zbrojenia, przed przystąpieniem do betonowania, musi być dokonana przez Inżyniera i fakt ten potwierdzony wpisem do dziennika budowy. Inżynier winien stwierdzić zgodność ułożonego zbrojenia z dokumentacją projektową i odpowiednimi normami w zakresie gatunku i ilości prętów, ich średnic, długości i rozstawu oraz zakotwień, prawidłowego otulenia i pewności utrzymania położenia prętów w trakcie betonowania.

Przedmiotem sprawdzenia powinny być:

- średnice i ilości prętów,
- rozstaw prętów,
- rozstaw strzemion,
- odchylenie od przewidzianego projektem nachylenia,
- długość prętów,
- położenie miejsc zakończeń lub odgięć oraz zakotwień prętów,
- wielkość otulin zewnętrznych,
- powiązanie (połączenia) zbrojenia między sobą,
- pewności utrzymania położenia prętów w trakcie betonowania.

Dopuszczalne tolerancje:

- różnice w rozstawie między prętami głównymi nie powinny przekraczać  $\pm 0,5$  cm,
- różnice w rozstawie prętów w świetle nie powinny przekraczać  $\pm 1,0$  cm,
- odstęp od czoła elementu lub konstrukcji nie może się różnić od projektowanego o więcej niż  $\pm 1,0$  cm,
- długość pręta między odgięciami nie powinna się różnić od projektowanej o więcej niż  $\pm 1,0$  cm,
- rozstaw strzemion wzdłuż belek nie powinien różnić się więcej niż  $\pm 2,0$  cm,
- odchylenie pręta od przewidzianego nachylenia względem poziomu nie powinno przekraczać 3%,
- różnica w wymiarach oczek siatki nie powinna przekraczać  $\pm 0,5$  cm,
- otuliny zewnętrzne powinny być utrzymane w granicach wymagań projektowych z tolerancją dodatnią 0,5 cm,
- liczba uszkodzonych skrzyżowań w dostarczonych na budowę siatkach nie powinna przekraczać 20% wszystkich skrzyżowań (25% na jednym pręcie),
- odchylenie strzemion od linii prostopadłej do zbrojenia głównego nie powinno przekraczać 3%,
- miejscowe wykrzywienie pręta nie może przekraczać  $\pm 0,5$  cm.

Wykrycie w wykonanym elemencie ewentualnych nieprawidłowości obciąża Wykonawcę robót, niezależnie od dokonanych uprzednio odbiorów.

## 7. OBMIAR ROBÓT

### 7.1. Ogólne zasady obmiaru robót

Ogólne zasady obmiaru robót podano w ST D-M-00.00.00. „Wymagania ogólne”, pkt 7.

## 7.2. Jednostka obmiarowa

Jednostką obmiarową jest 1 kilogram wykonanego zbrojenia ze stali danej klasy, zgodnie z dokumentacją projektową. Do obliczania należności przyjmuje się teoretyczną ilość (kg) zmontowanego zbrojenia, tj. łączną teoretyczną długość prętów poszczególnych średnic pomnożoną odpowiednio przez ich masę jednostkową w kg/m. Nie uwzględnia się zwiększonej ilości materiału w wyniku stosowania przez Wykonawcę prętów o średnicach większych od wymaganych w dokumentacji projektowej.

W ST należy podać, czy do ilości jednostek obmiarowych wlicza się stal użytą na zakłady przy łączeniu prętów, przekładek montażowych i drutu wiązałkowego.

## 8. ODBIÓR ROBÓT

### 8.1. Ogólne zasady odbioru robót

Ogólne zasady odbioru robót podano w ST D-M-00.00.00. „Wymagania ogólne”, pkt. 8.

Roboty uznaje się za wykonane zgodnie z dokumentacją projektową, ST i wymaganiami Inżyniera, jeżeli wszystkie pomiary i badania z zachowaniem tolerancji wg punktu 6 dały wyniki pozytywne.

### 8.2. Odbiór robót zanikających i ulegających zakryciu

Odbiorowi robót zanikających i ulegających zakryciu podlegają:

- zgodność wykonania zbrojenia z dokumentacją projektową, pod względem gatunków stali, średnic i kształtów prętów,
- zgodności z dokumentacją projektową liczby prętów w poszczególnych przekrojach,
- usytuowania zbrojenia równoległe do kierunku pracy prętów,
- rozstawu prętów głównych i strzemion,
- prawidłowości wykonania haków, złącz i długości zakotwień prętów,
- zachowania wymaganej projektem otuliny zbrojenia,
- czystości zbrojenia w elemencie, a także niezmienności układu zbrojenia.

Odbiór tych robót powinien być zgodny z wymaganiami pktu 8.2 ST D-M-00.00.00. „Wymagania ogólne” oraz niniejszej ST.

## 9. PODSTAWA PŁATNOŚCI

### 9.1. Ogólne ustalenia dotyczące podstawy płatności

Ogólne ustalenia dotyczące podstawy płatności podano w ST D-M-00.00.00. „Wymagania ogólne”, pkt 9.

### 9.2. Cena jednostki obmiarowej

Cena jednostkowa wykonania robót obejmuje:

- prace pomiarowe i roboty przygotowawcze,
- oznakowanie robót,
- dostarczenie materiałów i sprzętu,
- dostarczenie projektu technologicznego zbrojenia,
- oczyszczenie, wyprostowanie, wygięcie i przycinanie prętów stalowych,
- łączenie prętów, w tym spawanie „na styk” lub „na zakład” (ewentualnie z uwzględnieniem stali zużytej na zakłady),
- montaż zbrojenia przy użyciu drutu wiązałkowego w deskowaniu, zgodnie z dokumentacją projektową i niniejszą ST,
- wykonanie badań i pomiarów,
- oczyszczenie terenu robót z odpadów zbrojenia, stanowiących własność Wykonawcy i usunięcie ich poza pas drogowy,
- dokumenty i czynności odbiorowe.

Cena jednostkowa uwzględnia również budowę i rozbiórkę pomostów roboczych potrzebnych do montażu zbrojenia.

Wszystkie roboty powinny być wykonane według wymagań dokumentacji projektowej, ST i niniejszej specyfikacji technicznej.

### **9.3. Sposób rozliczenia robót tymczasowych i prac towarzyszących**

Cena wykonania robót określonych niniejszą ST obejmuje:

- roboty tymczasowe, które są potrzebne do wykonania robót podstawowych, ale nie są przekazywane Zamawiającemu i są usuwane po wykonaniu robót podstawowych,
- prace towarzyszące, które są niezbędne do wykonania robót podstawowych, niezaliczane do robót tymczasowych.

## **10. PRZEPISY ZWIĄZANE**

### **10.1. Ogólne specyfikacje techniczne (ST)**

1. ST D-M-00.00.00. Wymagania ogólne

### **10.2. Normy**

2. PN-91/S-10042 Obiekty mostowe. Konstrukcje betonowe, żelbetowe i sprężone. Projektowanie
3. PN-89/H-84023.06 Stal określonego zastosowania. Stal do zbrojenia betonu. Gatunki
4. PN-82/H-93215 Walcówka i pręty stalowe do zbrojenia betonu
5. PN-88/H-01105 Stal. Półwyroby i wyroby hutnicze. Pakowanie, przechowywanie i transport

**M-12.01.02. ZBROJENIE BETONU STALĄ KLASY A-III N****1. WSTĘP****1.1. Przedmiot ST**

Przedmiotem niniejszej specyfikacji technicznej (ST) są wymagania dotyczące wykonania i odbioru robót zbrojarskich związanych z budową, przebudową lub remontem obiektów inżynierskich. Wymienione roboty będą prowadzone przy przebudowie mostu na przepust w km 6+937 drogi powiatowej nr 1169N w miejscowości Zielno.

**1.2. Zakres stosowania ST**

Specyfikacja Techniczna (ST) stanowi dokument przetargowy i kontraktowy przy zleceniu i realizacji robót wymienionych w p.1.1.

**1.3. Zakres robót objętych ST**

Ustalenia zawarte w niniejszej ST mają zastosowanie przy wykonywaniu zbrojenia drogowych obiektów inżynierskich stalą klasy A III N.

Roboty, których dotyczy specyfikacja obejmują wszystkie czynności umożliwiające i mające na celu wykonanie Robót związanych z:

- przygotowaniem zbrojenia,
- montażem zbrojenia,
- kontrolą jakości Robót i materiałów.

Zakres robót zgodnie z dokumentacją projektową.

**1.4. Określenia podstawowe**

Pręty stalowe wiotkie - pręty stalowe o przekroju kołowym gładkie lub żebrowane o średnicy do 40 mm  
Zbrojenie niesprężające - zbrojenie konstrukcji betonowej nie wprowadzające do niej naprężeń w sposób czynny.

Pozostałe określenia podane w niniejszej ST są zgodne z obowiązującymi, odpowiednimi polskimi normami i z definicjami podanymi w ST D-M-00.00.00. „Wymagania ogólne” pkt 1.4.

**1.5. Ogólne wymagania dotyczące robót**

Ogólne wymagania dotyczące robót podano w ST D-M-00.00.00. „Wymagania ogólne”, pkt 1.5.

**2. MATERIAŁY**

Pręty okrągłe, żebrowane ze stali klasy AIIIIN posiadające Deklarację Zgodności producenta, o następujących parametrach:

- |   |                              |
|---|------------------------------|
| – średnica pręta w mm                           | 10 ÷ 32,                     |
| – granica plastyczności $R_e$ (min) w MPa       | 500,                         |
| – wytrzymałość na rozciąganie $R_m$ (min) w MPa | 550,                         |
| – wytrzymałość charakterystyczna w MPa          | 490,                         |
| – wytrzymałość obliczeniowa w MPa               | 375.                         |
| – wydłużenie (min) w %                          | 10,                          |
| – zginanie do kąta 60°                          | brak pęknięć i rys w złązcu. |

Obowiązują również wymagania punktu 2 ST M-12.01.00.

### **3. SPRZĘT**

jak w punkcie 3 ST M-12.01.00.

### **4. TRANSPORT**

jak w punkcie 4 ST M-12.01.00.

### **5. WYKONANIE ROBÓT**

jak w punkcie 5 ST M-12.00.00.

### **6. KONTROLA JAKOŚCI ROBÓT**

jak w punkcie 6 ST M-12.01.00.

### **7. OBMIAR**

#### **7.1. Ogólne zasady obmiaru robót**

Ogólne zasady obmiaru robót podano w ST D-M-00.00.00. „Wymagania ogólne”, pkt 7.

#### **7.2. Jednostka obmiarowa**

Jednostką obmiaru jest 1 kg (1 kilogram). Do obliczenia należności przyjmuje się teoretyczną ilość (kg) zmontowanego zbrojenia tj. łączną długość prętów poszczególnych średnic pomnożoną odpowiednio przez ich ciężar jednostkowy kg/m. Nie dolicza się stali użytej na zakłady przy łączeniu prętów, przekładek montażowych ani drutu wiązałkowego.

### **8. ODBIÓR OSTATECZNY**

Jak w punkcie 8 ST M-12.01.00.

### **9. PŁATNOŚĆ**

#### **9.1. Ogólne ustalenia dotyczące podstawy płatności**

Ogólne ustalenia dotyczące podstawy płatności podano w ST D-M-00.00.00. pkt. 9

#### **9.2. Cena jednostki obmiarowej**

Cena 1 kg wykonanego zbrojenia obejmuje:

- zakup i dostarczenie materiału,
- oczyszczenie
- wyprostowanie,
- przycinanie i wygięcie
- łączenie spawanie „na styk” lub „na zakład”
- montaż zbrojenia przy użyciu drutu wiązałkowego w deskowaniu zgodnie z projektem i specyfikacją techniczną,
- oczyszczenie terenu robot z odpadów zbrojenia stanowiących własność Wykonawcy i usunięcie ich poza pas drogowy wraz z kosztami czynności i dokumentów odbiorowych

### **10. PRZEPISY ZWIĄZANE**

wg ST M-12.00.00. pkt. 10

**M-13.00.00. BETON. KONSTRUKCJE BETONOWE.****M-13.01.00. BETON KONSTRUKCYJNY****1. WSTĘP****1.1. Przedmiot specyfikacji**

Przedmiotem niniejszej specyfikacji technicznej (ST) są wymagania dotyczące wykonania i odbioru robót budowlanych związanych z wykonaniem oraz ułożeniem betonu konstrukcyjnego podczas budowy, przebudowy lub remontu drogowych obiektach inżynierskich.

Wymienione roboty będą prowadzone przy przebudowie mostu na przepust w km 6+937 drogi powiatowej nr 1169N w miejscowości Zielno.

**1.2. Zakres stosowania specyfikacji**

Specyfikacja stanowi dokument przetargowy i kontraktowy przy zleceniu i realizacji robót wymienionych w punkcie 1.1.

**1.3. Zakres robót objętych ST**

Ustalenia zawarte w niniejszej ST dotyczą zasad prowadzenia robót związanych z wykonaniem betonów konstrukcyjnych dla drogowych obiektów inżynierskich.

Niniejsza ST dotyczy wszystkich czynności umożliwiających i mających na celu wykonanie Robót związanych z:

- wykonaniem mieszanki betonowej,
- wykonaniem deskowań i niezbędnych rusztowań,
- układaniem i zagęszczaniem mieszanki betonowej,
- pielęgnacją betonu.

zgodnie z dokumentacją projektową.

**1.4. Określenia podstawowe**

**1.4.1.** Beton konstrukcyjny – beton w monolitycznych elementach obiektu mostowego o wytrzymałości nie mniejszej niż wytrzymałość betonu klasy B 25.

**1.4.2.** Beton zwykły - beton o gęstości powyżej 1,8 kg/dm<sup>3</sup> wykonany z cementu, wody, kruszywa mineralnego o frakcjach piaskowych i grubszych oraz ewentualnych dodatków mineralnych i domieszek chemicznych.

**1.4.3.** Mieszanka betonowa - mieszanina wszystkich składników przed związaniem betonu.

**1.4.4.** Klasa betonu - symbol literowo-liczbowy (np. B 30) klasyfikujący beton pod względem jego wytrzymałości na ściskanie; liczba po literze B oznacza wytrzymałość gwarantowaną  $R_b^G$  (np. beton klasy B 30 przy  $R_b^G = 30$  MPa).

**1.4.5.** Wytrzymałość gwarantowana betonu na ściskanie  $R_b^G$  – wytrzymałość zapewniona z 95% prawdopodobieństwem, uzyskana w wyniku badania na ściskanie kostek sześciennych o boku 150mm, wykonanych, przechowywanych i badanych zgodnie z PN-88/B-06250.

**1.4.6.** Nasiąkliwość betonu - stosunek masy wody, którą zdolny jest wchłonąć beton do jego masy w stanie suchym.

**1.4.7.** Stopień mrozoodporności - symbol literowo-liczbowy (np. F 50) klasyfikujący beton pod względem jego odporności na działanie mrozu; liczba po literze F oznacza wymaganą liczbę cykli zamrażania i odmrażania próbek betonowych, przy której ubytek masy jest mniejszy niż 2%.

**1.4.8.** Stopień wodoszczelności – symbol literowo-liczbowy (np. W 4) klasyfikujący beton pod względem przepuszczalności wody; liczba po literze W oznacza dziesięciokrotną zwiększoną wartość ciśnienia wody w MPa, działającego na próbki betonowe.

**1.4.9.** Partia betonu – ilość betonu o tych samych wymaganiach, podlegająca oddzielnej ocenie, wyprodukowana w okresie umownym – nie dłuższym niż 1 miesiąc – z takich samych składników, w ten sam sposób i w tych samych warunkach.

**1.4.10.** Pozostałe określenia podstawowe są zgodne z obowiązującymi, odpowiednimi polskimi normami i z definicjami podanymi w ST D-M-00.00.00. „Wymagania ogólne” pkt 1.4.

## **1.5. Ogólne wymagania dotyczące robót**

Ogólne wymagania dotyczące robót podano w ST D-M-00.00.00. „Wymagania ogólne”, pkt 1.5.

Dla betonu konstrukcyjnego stosowanego w drogowych obiektach inżynierskich powinny być spełnione wymagania podane w Rozporządzeniu Ministra Transportu i Gospodarki Morskiej z dnia 30 maja 2000 r. w sprawie warunków technicznych, jakim powinny odpowiadać drogowe obiekty inżynierskie i ich usytuowanie”, zwanym dalej Rozporządzeniem.

## **2. MATERIAŁY**

### **2.1. Ogólne wymagania dotyczące materiałów**

Ogólne wymagania dotyczące materiałów, ich pozyskiwania i składowania, podano w ST D-M-00.00.00. „Wymagania ogólne” pkt 2.

### **2.2. Wytrzymałość betonu**

Beton powinien mieć wytrzymałość określoną klasą zgodną z dokumentacją projektową, a także:

- α)** w fundamentach i podporach obiektów mostowych, tunelach i konstrukcjach oporowych, których najmniejszy wymiar jest większy od 60 cm, znajdujących się w nieagresywnym środowisku, z wyjątkiem podpór mostów narażonych na niszczące działanie wody i kry – nie mniejszą niż B 25,
- β)** w elementach i konstrukcjach wymienionych w pkt a):
  - znajdujących się w agresywnym środowisku lub narażonych na niszczące działanie wody i kry,
  - których najmniejszy wymiar jest nie większy niż 60 cm,nie mniejszą niż B 30,
- χ)** w konstrukcjach nośnych przęseł i w elementach ich wyposażenia, – nie mniejszą niż B 30,
- δ)** w konstrukcjach sprężonych – nie mniejszą niż B 35.

### **2.3. Składniki mieszanki betonowej**

#### **2.3.1. Cement**

Do wykonania betonu konstrukcyjnego powinien być stosowany cement portlandzki CEM I niskoalkaliczny:

- do betonu klasy B25 – klasy 32,5 N,
  - do betonu klasy B30, B35 i B40 – klasy 42,5 N,
  - do betonu klasy B45 i większej – klasy 52,5 N,
  - spełniający wymagania normy PN-EN 197-1:2002 .
- Dopuszczalne jest stosowanie jedynie cementu czystego (bez dodatków).

Stosowane cementy powinny charakteryzować się następującym składem:

- zawartość określona ułamkiem masowym krzemianu trójwapniowego (alitu) C<sub>3</sub>S – nie większa niż 60%,



- zawartość określona ułamkiem masowym  $C_4AF + 2 \times C_3A$  - nie większa niż 20%,
- zawartość określona ułamkiem masowym glinianu trójwapniowego  $C_3A$  – nie większa niż 7%,
- zawartość alkaliów nie powinna przekraczać 0,6%, w przypadku kruszywa niereaktywnego 0,9%.

Przed użyciem cementu do wykonania mieszanki betonowej należy przeprowadzić kontrolę obejmującą:

- oznaczenie czasu wiązania wg PN-EN 196-3:1996,
- oznaczenie zmiany objętości wg PN-EN 196-3:1996.

Wyniki badań powinny być zgodne z wymaganiami dla cementu określonej klasy podanymi w normie PN-EN 197-1:2002.

Dla żadnej z klas cementów nie dopuszcza się występowania grudek nie dających się rozgnieść w palcach.

Cement należy przechowywać w sposób zgodny z postanowieniami PN-EN 197-1:2002 oraz BN-88/6731-08.

Do każdej partii dostarczonego cementu musi być dołączone świadectwo jakości (atest) wraz z wynikami badań z uwzględnieniem wymagań Rozporządzenia oraz ST. Każda partia cementu przed jej użyciem do betonu musi uzyskać akceptację Inżyniera.

### 2.3.2. Kruszywo

Kruszywo do wykonania betonu konstrukcyjnego powinno być marki nie mniejszej niż symbol liczbowy klasy betonu i odpowiadać wymaganiom normy PN-86/B-06712 dla kruszyw mineralnych. Ponadto kruszywo powinno spełniać wymagania określone w punktach 2.3.2.1 i 2.3.2.2.

#### 2.3.2.1. Kruszywo grube

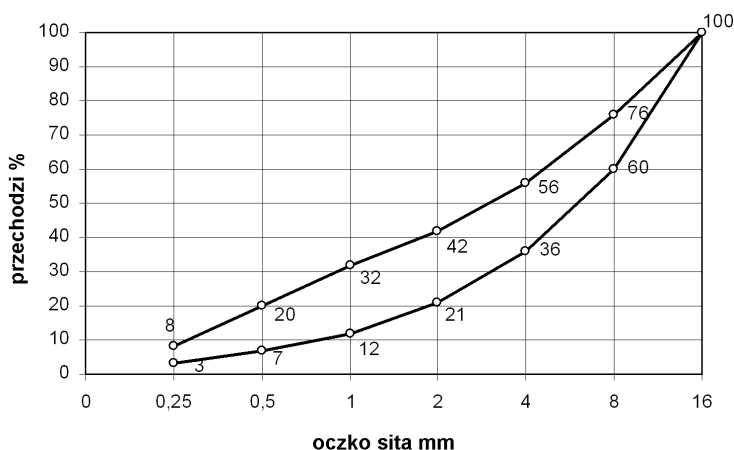
Jako kruszywo grube powinny być stosowane do betonów klas B30 i wyższych - grysy granitowe, bazaltowe lub z innych skał zbadanych przez uprawnioną jednostkę badawczą, o maksymalnym wymiarze ziarna nie większym niż 16 mm, spełniające następujące wymagania:

- zawartość określona ułamkiem masowym pyłów mineralnych nie powinna być większa niż 1%,
- wskaźnik określony ułamkiem masowym rozkruszenia dla grysów granitowych nie powinien być większy niż 16%, dla grysów bazaltowych i innych nie powinien być większy niż 8%,
- nasiąkliwość dla kruszywa marki 30 i marki 50 odmiany II nie powinna być większa niż 1,2%,
- mrozoodporność dla kruszywa marki 30 wg metody bezpośredniej nie powinna być większa niż 2%, a wg zmodyfikowanej metody bezpośredniej, wg PN-B-11112:1996 nie większa niż 10%,
- zawartość podziarna, określona ułamkiem masowym, nie powinna być większa niż 5%, a nadziarna nie większa niż 10%,
- zawartość ziaren nieforemnych nie powinna być wyższa niż 20%,
- reaktywność alkaliczna z cementem określona wg PN-91/B-06714.34 nie wywołująca zwiększenia wymiarów liniowych ponad 0,1%,
- zawartość związków siarki nie powinna być wyższa niż 0,1%,
- zawartość zanieczyszczeń obcych nie powinna być wyższa niż 0,25%,
- zawartość zanieczyszczeń organicznych powodująca barwy ciemniejszej od wzorcowej,
- w kruszywie nie dopuszcza się grudek gliny,

dla betonów klasy B35 i klas wyższych uziarnienie kruszywa powinno być ustalone doświadczalnie.

Do betonu klasy B30 powinno się stosować kruszywo o łącznym uziarnieniu mieszczącym się w granicach podanych na rysunku 1.

Rysunek 1. Graniczne krzywe uziarnienia kruszywa 0 ÷ 16 mm (dla betonu klasy B30)



### 2.3.2.2. Kruszywo drobne

Jako kruszywo drobne powinny być stosowane piaski o uziarnieniu nie większym niż 2 mm pochodzenia rzeczno lub kompozycja piasku rzeczno i kopalnianego uszlachetnionego, spełniające wymagania:

- 1) w zakresie zawartości określonych ułamkiem masowym poszczególnych frakcji w stosie okruszowym:
  - ziarna nie większe niż 0,25 mm – (14 ÷ 19)%,
  - ziarna nie większe niż 0,5 mm – (33 ÷ 48)%,
  - ziarna nie większe niż 1 mm – (57 ÷ 76)%,
- 2) w zakresie cech fizycznych i chemicznych:
  - zawartość określona ułamkiem masowym pyłów mineralnych nie powinna być większa niż 1,5%,
  - zawartość określona ułamkiem masowym związków siarki – nie większa niż 0,2%,
  - zawartość określona ułamkiem masowym zanieczyszczeń obcych – nie większa niż 0,25%,
  - zawartość zanieczyszczeń organicznych nie powodująca barwy ciemniejszej od wzorcowej,
  - reaktywność alkaliczna z cementem określona wg PN-91/B-06714.34, nie wywołująca zwiększenia wymiarów liniowych ponad 0,1%,
  - nie dopuszcza się grudek gliny.

### 2.3.2.3. Akceptowanie poszczególnych partii kruszywa

Przed użyciem poszczególnych partii kruszywa do betonu konieczna jest akceptacja Inżyniera, która powinna być wydana na podstawie:

- a) świadectwa jakości kruszywa wystawionego przez dostawcę (deklaracji lub certyfikatu zgodności z PN-86/B-06712) i zawierającego wyniki pełnych badań zgodnie z PN-86/B-06712 oraz okresowo wynik badania specjalnego dotyczącego reaktywności alkalicznej,
- b) przeprowadzonych na budowie badań kruszywa obejmujących:
  - oznaczenie składu ziarnowego wg PN-EN 933-1:2000,
  - oznaczenie kształtu ziarn wg PN-EN 933-4:2001 (dotyczy kruszywa grubego),
  - oznaczenie zawartości zanieczyszczeń obcych wg PN-76/B-06714.12,
  - oznaczenie zawartości grudek gliny (oznaczając jak zawartość zanieczyszczeń obcych),
  - oznaczenie zawartości pyłów mineralnych wg PN-78/B-06714.13,
  - należy prowadzić bieżącą kontrolę wilgotności kruszywa wg PN-EN 1097-6:2002 dla korygowania recepty roboczej betonu.

### 2.3.3. Woda zarobowa do betonu

Wodę zarobową do betonu zaleca się czerpać z wodociągów miejskich. Stosowanie wody wodociągowej nie wymaga badań. Woda zarobowa dla betonu powinna odpowiadać wymaganiom normy PN-EN 1008:2004

### 2.3.4. Domieszki i dodatki do betonu

Dopuszcza się zastosowanie domieszek i dodatków do betonu, a w szczególności:

- 1) domieszek uplastyczniających,
- 2) domieszek upłynniających,
- 3) domieszek zwiększających wiązliwość wody,
- 4) domieszek napowietrzających,
- 5) domieszek przyspieszających wiązanie,
- 6) domieszek przyspieszających początkowy przyrost wytrzymałości,
- 7) domieszek opóźniających wiązanie,
- 8) domieszek i dodatków uszlachetniających,
- 9) domieszek i dodatków mineralnych,
- 10) domieszek barwiących w betonach stosowanych do wykończenia powierzchni schodów i pochylni,
- 11) domieszek mrozoochronnych.

Do produkcji mieszanek betonowych wymaga się stosowania domieszek tylko w uzasadnionych przypadkach i pod warunkiem przeprowadzenia kontroli skutków ubocznych, takich jak: zmniejszenie wytrzymałości, zwiększenie nasiąkliwości i skurczu po stwardnieniu betonu. Należy też ocenić wpływy domieszek na zmniejszenie trwałości betonu.

Domieszki do betonu powinny spełniać wymagania PN-EN 934-2:2002 oraz wymagania podane w „Zaleceniach dotyczących stosowania domieszek i dodatków do betonów i zapraw w budownictwie komunikacyjnym”. Dla zastosowanej domieszki Wykonawca powinien przedstawić aprobatę techniczną wydaną przez IBDiM oraz atest producenta.

## 2.4. Skład mieszanki betonowej

### 2.4.1. Ustalanie składu mieszanki betonowej

Skład mieszanki betonowej powinien być ustalony zgodnie z normą PN-88/B-06250 tak, aby przy najmniejszej ilości wody zapewnić szczelne ułożenie mieszanki w wyniku zagęszczania przez wibrowanie. Skład mieszanki betonowej ustala laboratorium Wykonawcy lub wytwórni betonów i wymaga on zatwierdzenia przez Inżyniera.

Skład mieszanki betonowej powinien być ustalony zgodnie z „Rozporządzeniem” i następującymi zasadami:

- 1) skład mieszanki betonowej powinien przy najmniejszej ilości wody zapewnić szczelne ułożenie mieszanki w wyniku zagęszczania przez wibrowanie,
- 2) wartość stosunku c/w nie może być mniejsza od 2 (wartość stosunku w/c nie większa niż 0,5),
- 3) konsystencja mieszanki nie może być rzadsza od plastycznej od 7s do 13 s (K-3 wg PN-88/B-06250), sprawdzona aparatem Ve-Be lub od 2 cm do 5 cm wg metody stożka opadowego. Dopuszcza się badanie stożkiem opadowym wyłącznie w warunkach budowy. Różnice między założoną konsystencją mieszanki, a kontrolowaną nie mogą przekroczyć  $\pm 20\%$  wartości wskaźnika Ve-Be i  $\pm 10$  mm przy pomiarze stożkiem opadowym.
- 4) stosunek poszczególnych frakcji kruszywa grubego ustalany doświadczalnie powinien odpowiadać najmniejszej jamistości. Zawartość powietrza w mieszance betonowej badana metodą ciśnieniową wg PN-88/B-06250 nie powinna przekraczać:
  - wartości 2 % w przypadku niestosowania domieszek napowietrzających,
  - przedziałów wartości podanych w tablicy 1 w przypadku stosowania domieszek napowietrzających.

Tablica 1. Zawartość powietrza w mieszance betonowej z domieszkami napowietrzającymi

Lp.	Rodzaj betonu	Zawartość powietrza, w %, przy uziarnieniu kruszywa	
		0 ÷ 31,5 mm	0 ÷ 16 mm
1	beton narażony na czynniki atmosferyczne	3 ÷ 5	3,5 ÷ 5,5
2	beton narażony na stały dostęp wody, przed zamarznięciem	4 ÷ 6	4,5 ÷ 6,5

- 5) zawartość piasku w stosie okruszonym powinna być jak najmniejsza i jednocześnie zapewniać niezbędną urabialność przy zagęszczeniu przez wibrowanie oraz nie powinna być większa niż 42 % - przy kruszywie grubym do 16 mm i 37 % przy kruszywie grubym do 31,5 mm,
- 6) optymalną zawartość piasku w mieszance betonowej ustala się następująco:
- z ustalonym optymalnym składem kruszywa grubego wykonuje się kilka (3÷5) mieszanek betonowych o ustalonym teoretycznie stosunku c/w i o wymaganej konsystencji zawierających różną, ale nie większą od dopuszczalnej ilość piasku,
  - za optymalną ilość piasku przyjmuje się taką, przy której mieszanka betonowa zagęszczona przez wibrowanie charakteryzuje się największą masą objętościową,
- 7) maksymalne ilości cementu w zależności od klasy betonu są następujące:
- 400 kg/m<sup>3</sup> dla betonu klasy B25 i B30,
  - 450 kg/m<sup>3</sup> dla betonu klas B35 i wyższych.
- Dopuszcza się przekraczanie tych ilości o 10 % w uzasadnionych przypadkach za zgodą Inżyniera,
- 8) przy projektowaniu składu mieszanki betonowej zagęszczanej przez wibrowanie i dojrzewającej w warunkach naturalnych (średnia temperatura dobowa nie niższa niż 10°C), średnią wymaganą wytrzymałość na ściskanie należy określić jako równą 1,3 R<sub>b</sub><sup>G</sup>.

#### 2.4.2. Wymagane właściwości betonu

Beton do konstrukcji mostowych musi spełniać wymagania zestawione w tablicy 2.

Tablica 2. Wymagane właściwości betonu

Lp.	Cecha	Wymaganie	Metoda badań wg
1	Nasiąkliwość	do 4 % ,	PN-88/B-06250
2	Wodoszczelność	Większa od 0,8 MPa (W8)	PN-88/B-06250
3	Mrozoodporność	Ubytek masy nie większy od 5%. Spadek wytrzymałości nie większy od 20 % po 150 cyklach zamrażania i odmrażania (F150)	PN-88/B-06250

Badanie odporności na działanie mrozu powinno być wykonane wg PN-88/B-06250 i ma obejmować 150 cykli zamrażania i odmrażania. Ocena odporności betonu na działanie mrozu polega na porównaniu wartości ubytków masy i wytrzymałości obliczonych z wymaganymi wg p. 5.3. normy Warunki przeprowadzania badań – wg p. 5.3, a wymiary próbek oraz sposób ich przechowywania i badania – wg p. 6.5. PN-88/B-06250

### 3. SPRZĘT

#### 3.1. Ogólne wymagania dotyczące sprzętu

Ogólne wymagania dotyczące sprzętu podano w ST D-M-00.00.00 „Wymagania ogólne”, pkt 3. Sprzęt do wykonania robót musi uzyskać akceptację Inżyniera.

#### 3.2. Sprzęt do wykonania robót



Dozowanie składników

Dozatory muszą mieć aktualne świadectwo legalizacji. Składniki muszą być dozowane wagowo.



Mieszanie składników

Mieszanie składników musi odbywać się wyłącznie w betoniarkach o wymuszonym działaniu (zabrania się stosowania mieszarek wolnospadowych).



Transport mieszanki betonowej

Do transportu mieszanek betonowych należy stosować mieszalniki samochodowe (tzw. „gruszki”). Zabrania się stosowanie mieszarek wolnospadowych. Ilość „gruszek” należy dobrać tak, aby zapewnić wymaganą szybkość betonowania z uwzględnieniem odległości dowozu, czasu twardnienia betonu oraz

koniecznej rezerwy w przypadku awarii samochodu. Niedozwolone jest stosowanie samochodów skrzyniowych ani wywrotek.

#### Podawanie mieszanki

Do podawania mieszanek należy stosować pojemniki o konstrukcji umożliwiającej łatwe ich opróżnianie lub pompy przystosowane do podawania mieszanek plastycznych.

#### Zagęszczanie

Do zagęszczania mieszanki betonowej stosować wibratory wgłębne o częstotliwości min. 6000 drgań/min. z buławami o średnicy nie większej od 0,65 odległości między prętami zbrojenia krzyżującymi się w płaszczyźnie poziomej.

Belki i łąty wibracyjne stosowane do wyrównywania powierzchni betonu płyt pomostów powinny charakteryzować się jednakowymi drganiami na całej długości.

## 4. TRANSPORT

### 4.1. Ogólne wymagania dotyczące transportu

Ogólne wymagania dotyczące transportu podano w ST D-M-00.00.00. „Wymagania ogólne”, pkt 4.

### 4.2. Transport i przechowywanie cementu

#### 4.2.1. Przechowywanie cementu

Cement workowany powinien być składowany w składach otwartych (w wydzielonych miejscach zadaszonych na otwartym terenie, zabezpieczonych z boków przed opadami) lub w magazynach zamkniętych (budynkach lub pomieszczeniach o szczelnym dachu i ścianach). Podłoża składów otwartych powinny być twarde i suche, odpowiednio pochylone, zabezpieczające cement przed ściekami wody deszczowej i zanieczyszczeń. Podłogi magazynów zamkniętych powinny być suche i czyste, zabezpieczające cement przed zawilgoceniem i zanieczyszczeniem.

Cement luzem powinien być przechowywany w magazynach specjalnych (zbiornikach stalowych lub betonowych) przystosowanych do pneumatycznego załadowania i wyładowania cementu luzem, zaopatrzonych w urządzenia do przeprowadzania kontroli objętości cementu znajdującego się w zbiorniku lub otwory do przeprowadzania pomiarów poziomu cementu, włączy do oczyszczenia oraz klamry na wewnętrznych ścianach.

Dopuszczalny okres przechowywania cementu zależy od miejsca składowania:

- okres przechowywania w magazynach zamkniętych i zbiornikach nie powinien być dłuższy od gwarantowanego przez producenta okresu zachowania cech normowych cementu
- okres przechowywania w składach otwartych nie powinien być dłuższy niż 10 dni.

Technika przechowywania cementu:

a) przechowywanie cementu workowanego:

poszczególne partie, a w nich rodzaje i klasy wytrzymałościowe cementu powinny być układane w oddzielnych stosach. Między stosami ułożonych worków należy pozostawić wolne przestrzenie umożliwiające dostęp do poszczególnych stosów. Szerokość dróg przejazdowych powinna być dostosowana do używanego w magazynie środka transportu,

b) przechowywanie cementu luzem:

w każdym ze zbiorników należy przechowywać cement jednego rodzaju i jednej klasy wytrzymałościowej, pochodzący od jednego dostawcy,

c) znakowanie przechowywanego cementu:

stosy worków z cementem oraz zbiorniki stacji przesypowych u odbiorców powinny być zaopatrzone w tabliczki zawierające informacje o rodzaju i klasie cementu, nazwę wytwórni i miejscowość, masę cementu w partii i datę wysyłki.

#### 4.2.2. Transport cementu

Do transportu cementu luzem należy stosować cementowagony i cementosamochody wyposażone we wsypy umożliwiające grawitacyjne napełnianie zbiorników i urządzenie do ładowania i wyładowania cementu. Cement wysyłany luzem powinien mieć identyfikator zawierający dane zgodnie z PN-EN 197-1:2002. Do każdej partii dostarczanego cementu powinien być dołączony dokument dostawy zawierający dane oraz sygnaturę odbiorczą kontroli jakości wg PN-B-197-1:2002. Każda partia cementu, dla której wydano oddzielne świadectwo jakości powinna być przechowywana osobno w sposób umożliwiający jej łatwe rozróżnienie.

#### **4.3. Transport i magazynowanie kruszywa**

Kruszywo należy transportować i przechowywać w warunkach zabezpieczających je przed rozfrakcjonowaniem, zanieczyszczeniem oraz zmieszaniem z kruszywem innych klas petrograficznych, asortymentów, marek i gatunków. Kruszywo powinno być składowane na dobrze zagęszczonym i odwodnionym podłożu.

#### **4.4. Ogólne zasady transportu masy betonowej**

Masę betonową należy transportować środkami nie powodującymi segregacji ani zmian w składzie masy w stosunku do stanu początkowego. Masę betonową można transportować mieszalnikami samochodowymi („gruszkami”). Ilość „gruszek” należy dobrać tak, aby zapewnić wymaganą szybkość betonowania z uwzględnieniem odległości dowozu, czasu twardnienia betonu oraz koniecznej rezerwy w przypadku awarii samochodu. Niedozwolone jest stosowanie samochodów skrzyniowych ani wywrotek.

Czas trwania transportu i jego organizacja powinny zapewniać dostarczenie do miejsca układania masy betonowej o takiej konsystencji, jaka została ustalona dla danego sposobu zagęszczania i rodzaju konstrukcji. Czas transportu i wbudowania mieszanki nie powinien być dłuższy niż:

- 90 minut przy temperaturze otoczenia nie wyższej niż + 15°C,
- 70 minut przy temperaturze otoczenia + 20°C,
- 30 minut przy temperaturze otoczenia nie niższej niż + 30°C.

Mieszankę powinno się dostarczać do miejsca ułożenia w pojemnikach o konstrukcji umożliwiającej łatwe ich opróżnianie.

Do dostarczania mieszanki na odległość nie większą niż 10 m dopuszcza się stosowanie przenośników taśmowych jednosekcyjnych przy zachowaniu następujących warunków:

- a) masa betonowa powinna być co najmniej konsystencji plastycznej,
- b) szybkość posuwu taśmy nie powinna być większa niż 1 m/s,
- c) kąt pochylenia przenośnika nie powinien być większy niż 18° przy transporcie do góry i 12° przy transporcie w dół,
- d) przenośnik powinien być wyposażony w urządzenie do równomiernego wysypywania masy oraz do zgarniania zaprawy i zaczynu z taśmy przy jej ruchu powrotnym przy czym zgarnięty materiał powinien być stopniowo wprowadzony do dostarczanej masy betonowej.

### **5. WYKONANIE ROBÓT**

#### **5.1. Ogólne zasady wykonywania robót**

Ogólne zasady wykonywania robót podano w ST D-M-00.00.00. „Wymagania ogólne”, pkt 5.

#### **5.2. Zalecenia ogólne**

##### **5.2.1. Zgodność wykonywania robót z dokumentacją**

Sposób wykonania robót powinien być zgodny z dokumentacją projektową, ST oraz z wymaganiami norm PN-88/B-06250, PN-99/S-10040 i „Rozporządzeniem” oraz dokumentacją technologiczną dostarczoną przez Wykonawcę i zatwierdzoną przez Inżyniera.

Dokumentacja technologiczna dostarczona przez Wykonawcę powinna zawierać projekt organizacji

i harmonogram robót uwzględniający wszystkie warunki, w jakich będą wykonywane roboty betoniarskie, projekty wykonawcze rusztowań i deskowań, projekt technologiczny betonowania.

Projekt technologiczny betonowania powinien obejmować:

- wybór składników betonu,
- opracowanie receptur laboratoryjnych i roboczych,
- sposób wytwarzania mieszanki betonowej,
- sposób transportu mieszanki betonowej,
- kolejność i sposób betonowania,
- wskazanie przerw roboczych i sposobu łączenia betonu w przerwach,
- sposób pielęgnacji betonu,
- warunki rozformowania konstrukcji,
- zestawienie koniecznych badań.

**UWAGA:   Recepta na skład mieszanki betonowej podlega zatwierdzeniu przez Inżyniera. Powinna być ona przedstawiona wraz z wynikami badań laboratoryjnych poszczególnych składników i próbek betonu z takim wyprzedzeniem czasowym, które umożliwią jej korektę, a w przypadku braku zatwierdzenia na opracowanie nowej recepty.**

### 5.2.2. Zakres robót

Podstawowe czynności przy wykonywaniu robót obejmują:

1. roboty przygotowawcze (w tym wykonanie deskowań i rusztowań),
1. wytworzenie mieszanki betonowej,
2. podawanie, układanie i zagęszczanie mieszanki betonowej,
3. pielęgnację betonu,
4. rozbiórkę deskowań i rusztowań,
5. wykańczanie powierzchni betonu,
6. roboty wykończeniowe.

### 5.3. Roboty przygotowawcze

Przed przystąpieniem do robót betoniarskich, powinna być stwierdzona przez Inżyniera prawidłowość wykonania wszystkich robót poprzedzających betonowanie, a w szczególności:

- prawidłowość wykonania deskowań, rusztowań, usztywnień pomostów itp.,
- prawidłowość wykonania zbrojenia,
- zgodność rzędnych z dokumentacją projektową,
- czystość deskowania oraz obecność wkładek dystansowych zapewniających wymaganą wielkość otuliny.
- przygotowanie powierzchni betonu uprzednio ułożonego w miejscu przerwy roboczej,
- prawidłowość wykonania wszystkich robót zanikających, między innymi wykonania przerw dylatacyjnych, warstw izolacyjnych itp.,
- prawidłowość rozmieszczenia i niezmienność kształtu elementów wbudowywanych w betonową konstrukcję (kanały, wpusty, sączki, kotwy, rury itp.),
- gotowość sprzętu i urządzeń do prowadzenia betonowania.

#### 5.3.1. Deskowania

Wykonawca dostarczy projekt techniczny deskowań wykonany w oparciu o rysunki zawarte w dokumentacji projektowej lub wg własnego opracowania, zgodnie z PN-99/S-10040. W przypadkach stosowania nietypowych deskowań projekt ich powinien być każdorazowo oparty na obliczeniach statycznych. Ustalona konstrukcja deskowań powinna być sprawdzona na siły wywołane parciem świeżej masy betonowej i uderzenia przy jej wylewaniu z pojemników z uwzględnieniem szybkości betonowania, sposobu zagęszczenia i obciążania pomostami roboczymi.

Konstrukcja deskowania powinna spełniać następujące warunki:

- zapewniać odpowiednią sztywność i niezmienność kształtu konstrukcji,

- zapewniać wykończenie powierzchni betonu, zgodnie z wymaganiami dokumentacji projektowej,
- zapewniać odpowiednią szczelność; połączenia na śruby między płytami są niedozwolone,
- wykazywać odporność na deformację pod wpływem warunków atmosferycznych,
- powierzchnie deskowań stykające się z betonem powinny być pokryte warstwą specjalnego oleju do form, zaakceptowanego przez Inżyniera.

Deskowania powinny być przed wypełnieniem mieszanką betonową dokładnie sprawdzone i odebrane, aby wykluczały możliwość jakichkolwiek zniekształceń lub odchyłeń w wymiarach betonowej konstrukcji. Wykonawca powinien zawiadomić Inżyniera, o tym że deskowanie jest gotowe do wypełnienia betonem, na tyle wcześniej, aby Inżynier był w stanie dokonać inspekcji deskowania przed ułożeniem betonu.

Dopuszcza się następujące odchylenia deskowań od wymiarów nominalnych przewidzianych dokumentacją projektową:

- rozstaw żeber deskowań  $\pm 0,5\%$  i nie więcej niż 2 cm,
- grubość desek jednego elementu deskowania:  $\pm 0,2$  cm,
- odchylenie deskowań od prostoliniowości lub od płaszczyzny o 1%,
- odchylenie ścian od pionu o  $\pm 0,2\%$ , lecz nie więcej niż 0,5 cm,
- wyrzuszenie powierzchni o  $\pm 0,2$  cm na odcinku 3 m,
- odchyłki wymiarów wewnętrznych deskowania (przekrojów betonowych):
  - 0,2% wysokości lecz nie więcej niż –0,5 cm,
  - +0,5% wysokości, lecz nie więcej niż +2 cm,
  - 0,2% grubości (szerokości), lecz nie więcej niż –0,2 cm,
  - +0,5% grubości (szerokości), lecz nie więcej niż +0,5 cm.

#### **Dopuszczalne ugięcia deskowań:**

- 1/200 l - w deskach i belkach pomostów,
- 1/400 l - w deskach deskowań widocznych powierzchni mostów betonowych i żelbetowych,
- 1/250 l - w deskach deskowań niewidocznych powierzchni mostów betonowych i żelbetowych.

Wszystkie deskowania powinny być tego samego typu, dostarczone przez jednego producenta.

### **5.4. Wytworzenie mieszanki betonowej**

Wytwarzanie mieszanki betonowej powinno się odbywać wyłącznie w wyspecjalizowanym zakładzie produkcji betonu, który może zapewnić spełnienie żądanych w ST wymagań. Wykonywanie masy betonowej powinno odbywać się na podstawie recepty roboczej zaakceptowanej przez Inżyniera.

Dane dotyczące mieszanki roboczej powinny być umieszczone w sposób trwały na tablicy, w odniesieniu do 1 m<sup>3</sup> betonu i do jednego zarobu. Tablice powinny być ustawiane w pobliżu miejsca mieszania mieszanki betonowej.

Przygotowując mieszankę betonową wszystkie składniki powinno się dozować wyłącznie wagowo z dokładnością  $\pm 3\%$  w przypadku kruszywa oraz  $\pm 2\%$  w przypadku pozostałych składników. Wagi powinny być kontrolowane co najmniej raz w roku. Urządzenia dozujące wodę i płynne domieszki powinny być sprawdzane co najmniej raz w miesiącu. Przy dozowaniu składników powinno się uwzględniać korektę związaną ze zmiennym zawilgoceniem kruszywa.

Składniki powinno się mieszać wyłącznie w betoniarkach przeciwbieżnych. Czas mieszania powinien być ustalony doświadczalnie w zależności od składu mieszanki betonowej oraz od rodzaju urządzenia mieszającego, jednak nie powinien być krótszy niż 2 minuty.

### **5.5. Podawanie, układanie i zagęszczanie mieszanki betonowej**

#### **5.5.1. Roboty przed przystąpieniem do układania mieszanki betonowej**

Przed przystąpieniem do układania betonu należy sprawdzić prawidłowość wykonania wszystkich robót poprzedzających betonowanie, zgodnie z pkt.5.3.

Deskowanie należy pokryć środkiem antyadhezyjnym dopuszczonym do stosowania w budownictwie.

Należy pamiętać o wykonaniu wszelkiego rodzaju otworów, nisz, zagłębień, zamocowań zgodnie z dokumentacją projektową. Wszystkie konsekwencje wynikające z braku lub nieprawidłowości tych elementów obciążają całkowicie Wykonawcę zarówno jeśli chodzi o późniejsze rozkucia i naprawy, jak i



ewentualne opóźnienia w wykonaniu prac własnych i towarzyszących (wykonywanych przez innych podwykonawców).

### 5.5.2. Układanie mieszanki betonowej

Przy stosowaniu pomp do układania mieszanki betonowej wymaga się sprawdzenia ustalonej konsystencji mieszanki betonowej przy wylocie.

Mieszanki betonowej nie należy zrzucić z wysokości większej niż 0,75 m od powierzchni, na którą spada. W przypadku gdy wysokość ta jest większa, należy mieszankę podawać za pomocą rynny zsypanej (do wysokości 3,0 m) lub leja zsypanej teleskopowej (do wysokości 8,0 m).

Przy wykonywaniu elementów konstrukcji monolitycznych należy przestrzegać dokumentacji technologicznej, która powinna uwzględniać następujące zalecenia:

- w fundamentach i korpusach podpór mieszankę betonową należy układać bezpośrednio z pojemnika lub rurociągu pompy, bądź też za pośrednictwem rynny, warstwami o grubości do 40 cm, zagęszczając wibratorami wgłębnymi;

### 5.5.3. Zagęszczanie mieszanki betonowej

Przy zagęszczaniu mieszanki betonowej należy stosować następujące warunki:

- wibratory wgłębne należy stosować o częstotliwości min. 6000 drgań na minutę, z buławami o średnicy nie większej niż 0,65 odległości między prętami zbrojenia leżącymi w płaszczyźnie poziomej,
- podczas zagęszczania wibratorami wgłębnymi nie wolno dotykać zbrojenia ani deskowania buławą wibratora,
- podczas zagęszczania wibratorami wgłębnymi należy zagłębiać buławę na głębokość  $5 \div 8$  cm w warstwę poprzednią i przytrzymać buławę w jednym miejscu w czasie  $20 \div 30$  s, po czym wyjmować powoli w stanie wibrującym,
- kolejne miejsca zagłębienia buławy powinny być od siebie oddalone o  $1,4 R$ , gdzie  $R$  jest promieniem skutecznego działania wibratora. Odległość ta zwykle wynosi  $0,35 \div 0,7$  m,
- grubość płyt zagęszczanych wibratorami nie powinna być mniejsza niż 12 cm; płyty o mniejszej grubości należy zagęszczać za pomocą łat wibracyjnych,
- belki (łaty) wibracyjne powinny być stosowane do wyrównania powierzchni betonu płyt pomostów i charakteryzować się jednakowymi drganiami na całej długości,
- czas zagęszczania wibratorem powierzchniowym lub belką (łatą) wibracyjną w jednym miejscu powinien wynosić od 30 do 60 s,
- wibratory przyczepne mogą być stosowane do zagęszczania mieszanki betonowej w elementach nie grubszych niż 0,5 m, przy jednostronnym dostępie oraz 2,0 m przy obustronnym,
- zasięg działania wibratorów przyczepnych wynosi zwykle od 20 do 50 cm w kierunku głębokości i od 1,0 do 1,5 m w kierunku długości elementu. Rozstaw wibratorów należy ustalić doświadczalnie, tak aby nie powstawały martwe pola. Mocowanie wibratorów powinno być trwałe i sztywne.

Oprzrządowanie, czasy i sposoby wibrowania powinny być uzgodnione i zatwierdzone przez Inżyniera. Zabrania się wyładunku mieszanki w jedną hałdę i rozprowadzenie jej przy pomocy wibratorów.

### 5.5.4. Warunki atmosferyczne przy układaniu mieszanki betonowej i wiązaniu betonu

#### a) Temperatura otoczenia

Betonowanie konstrukcji należy wykonywać wyłącznie w temperaturach nie niższych niż plus  $5^{\circ}\text{C}$ , zachowując warunki umożliwiające uzyskanie przez beton wytrzymałości co najmniej 15 MPa przed pierwszym zamarznięciem. Uzyskanie wytrzymałości 15 MPa powinno być zbadane na próbkach przechowywanych w takich samych warunkach jak zabetonowana konstrukcja.

W wyjątkowych przypadkach dopuszcza się betonowanie w temperaturze do minus  $5^{\circ}\text{C}$ , jednak wymaga to zgody Inżyniera oraz zapewnienia mieszance betonowej temperatury  $+20^{\circ}\text{C}$  w chwili układania i zabezpieczenia uformowanego elementu przed utratą ciepła w czasie co najmniej 7 dni i uzyskania przez niego wytrzymałości 15 MPa. Temperatura mieszanki betonowej w chwili opróżniania betoniarki nie powinna być wyższa niż plus  $35^{\circ}\text{C}$ .

**b) Zabezpieczenie robót betonowych podczas opadów**

Przed przystąpieniem do betonowania należy przygotować sposób postępowania na wypadek wystąpienia ulewnego deszczu. Konieczne jest przygotowanie odpowiedniej ilości osłon wodoszczelnych dla zabezpieczenia odkrytych powierzchni świeżego betonu. Niedopuszczalne jest betonowanie w czasie deszczu bez stosowania odpowiednich zabezpieczeń.

**5.6. Pielęgnacja betonu**

Bezpośrednio po zakończeniu betonowania zaleca się przykrycie powierzchni betonu lekkimi osłonami wodoszczelnymi zapobiegającymi odparowaniu wody z betonu i chroniącymi beton przed deszczem i nasłonecznieniem.

Przy temperaturze otoczenia wyższej niż  $+5^{\circ}\text{C}$  należy nie później niż po 12 godzinach od zakończenia betonowania rozpocząć pielęgnację wilgotnościową betonu i prowadzić ją co najmniej przez 7 dni (przez polewanie co najmniej 3 razy na dobę). Przy temperaturze  $+15^{\circ}\text{C}$  i wyższej, beton należy polewać

w ciągu pierwszych 3 dni co 3 godziny w dzień i co najmniej raz w nocy, a w następne dni jak wyżej.

Nanoszenie błon nieprzepuszczających wody jest dopuszczalne tylko wtedy, gdy beton nie będzie się łączył z następną warstwą konstrukcji monolitycznej, a także gdy nie są stawiane specjalne wymagania odnośnie jakości pielęgnowanej powierzchni.

Woda stosowana do polewania betonu powinna spełniać wymagania normy PN-EN 1008:2004.

W czasie dojrzewania betonu elementy powinny być chronione przed uderzeniami i drganiami przynajmniej do chwili uzyskania przez niego wytrzymałości na ściskanie co najmniej 15 MPa.

**5.7. Rozbiórka deskowań i rusztowań**

Rozformowanie konstrukcji, może nastąpić po osiągnięciu przez beton pełnej wytrzymałości projektowej i po okresie dojrzewania określonym w ST i dokumentacji projektowej. Wcześniejsze rozformowanie elementów konstrukcji jest możliwe jedynie po uzgodnieniu z projektantem i akceptacji Inżyniera.

**5.8. Wykańczanie powierzchni betonu**

Dla widocznych powierzchni betonowych obowiązują następujące wymagania:

- a) wszystkie betonowe powierzchnie muszą być gładkie i równe, bez zagłębień, wybrzuszeń ponad powierzchnię,
- β) pęknięcia i rysy są niedopuszczalne,
- χ) równość górnej powierzchni ustroju nośnego przeznaczonej pod izolację powinna odpowiadać wymaganiom producenta zastosowanej hydroizolacji i ST określającej warunki układania hydroizolacji,
- δ) kształtowanie odpowiednich spadków poprzecznych i podłużnych powinno następować podczas betonowania elementu. Wyklucza się szpachlowanie konstrukcji po rozdeskowaniu. Powierzchnię płyty powinno się wyrównywać podczas betonowania łąkami wibracyjnymi. Odchylenie równości powierzchni zmierzone na łacie długości 4,0 m nie powinno przekraczać 1,0 cm,
- ε) ostre krawędzie betonu po rozdeskowaniu powinny być oszlifowane; jeżeli dokumentacja projektowa nie przewiduje specjalnego wykończenia powierzchni betonowych konstrukcji, to bezpośrednio po rozebraniu deskowań należy wszystkie wystające nierówności wyrównać za pomocą tarcz karborundowych i czystej wody,
- φ) gładkość powierzchni powinna cechować się brakiem lokalnych progów, raków, wgłębień i wybrzuszeń, wystających ziaren kruszywa itp. Dopuszczalne są lokalne nierówności do 3 mm lub wgłębienia do 5 mm,
- γ) ewentualne łączniki stalowe (drut, śruby itp.), które spełniały funkcję stężeń deskowań lub inne i wystają z betonu po rozdeskowaniu, powinny być obcięte przynajmniej 1 cm pod wykończoną powierzchnią betonu, a otwory powinny być wypełnione zaprawą cementową.

Wszystkie uszkodzenia powierzchni powinny być naprawione na koszt Wykonawcy. Części wystające powinny być skute lub zeszlifowane, a zagłębienia wypełnione betonem żywicznym o składzie

zatwierdzonym przez Inżyniera. Bardzo duże ubytki i nierówności płyty przekraczające 2 cm należy naprawić betonem cementowym bezskurczowym wykonanym wg specjalnej technologii zatwierdzonej przez Inżyniera.

### 5.9. Roboty wykończeniowe

Roboty wykończeniowe powinny być zgodne z dokumentacją projektową i ST. Do robót wykończeniowych należą prace związane z dostosowaniem wykonanych robót do istniejących warunków terenowych, takie jak:

- odtworzenie elementów czasowo usuniętych,
- roboty porządkujące otoczenie terenu robót.

## 6. KONTROLA JAKOŚCI ROBÓT

### 6.1. Ogólne zasady kontroli jakości robót

Ogólne zasady kontroli jakości robót podano w ST D-M-00.00.00. „Wymagania ogólne”, pkt 6.

### 6.2. Badania przed przystąpieniem do robót

Przed przystąpieniem do robót Wykonawca powinien:

- a) uzyskać wymagane dokumenty, dopuszczające wyroby budowlane do obrotu i powszechnego stosowania (certyfikaty zgodności, deklaracje zgodności, aprobaty techniczne, ew. badania materiałów wykonane przez dostawców itp.) i na ich podstawie sprawdzić właściwości zastosowanych materiałów na zgodność z wymaganiami podanymi w ST,
- b) wykonać własne badania właściwości materiałów przeznaczonych do wykonania robót, określone w punkcie 2 lub przez Inżyniera.

Wszystkie dokumenty oraz wyniki badań Wykonawca przedstawia Inżynierowi do akceptacji.

### 6.3. Badania składników mieszanki betonowej

Bezpośrednio przed użyciem cementu do wykonania mieszanki betonowej należy przeprowadzić kontrolę obejmującą:

- oznaczenie czasu wiązania wg PN-EN 196-3:1996,
- oznaczenie zmiany objętości wg PN-EN 196-3:1996,
- obecności grudek gliny.

Wyniki badań powinny odpowiadać wymaganiom podanym w tablicy 3.

Tablica 3. Wymagania dla cementu

Klasa cementu	Wytrzymałość na ściskanie, MPa,				Początek czasu wiązania, min	Stałość objętości (rozszerzalność), mm
	wczesna		normowa,			
	po 2 dniach	po 7 dniach	po 28 dniach			
Klasa 32,5	-	≥ 16	≥ 32,5	≤ 52,5	≥ 75	≤ 10
Klasa 42,5	≥ 10	-	≥ 42,5	≤ 62,5	≥ 60	
Klasa 52,5	≥ 20	-	≥ 52,5	-	≥ 45	

Nie dopuszcza się obecności grudek gliny.

W przypadku gdy:

- czas wiązania lub zmiany objętości nie odpowiadają PN-EN 196-3:1996,
  - cement przechowywany jest niezgodnie z postanowieniami PN-EN 197-1:2002,
  - okres przechowywania cementu jest dłuższy niż podano w PN-EN 197-1:2002,
- obowiązuje oznaczenie wytrzymałości cementu na ściskanie wg PN-EN 196-1:1996

Przed użyciem kruszywa do wykonania mieszanki betonowej, dla każdej dostarczonej partii, należy przeprowadzić kontrolę obejmującą:

- oznaczenie składu ziarnowego wg PN-EN 933-2:2000,
- oznaczenie kształtu ziaren wg PN-EN 933-4:2001 (dotyczy kruszywa grubego),
- oznaczenie zawartości zanieczyszczeń obcych wg PN-76/B-06714.12,
- oznaczenie zawartości grudek gliny (oznaczać jak zawartość zanieczyszczeń obcych),
- oznaczenie zawartości pyłów mineralnych wg PN-78/B-06714.13.

Wyniki badań powinny być zgodne z wymaganiami podanymi w pkt 2.3.2.

Przed użyciem wody do wykonania mieszanki betonowej oraz w przypadku stwierdzenia zanieczyszczeń należy przeprowadzić badania zgodnie z PN-EN 1008:2004 .

Dodatki i domieszki do betonu należy badać zgodnie z ich aprobatą techniczną wydaną przez IBDiM oraz PN-EN 934-2:2002.

Wszystkie dokumenty oraz wyniki badań Wykonawca przedstawi Inżynierowi do akceptacji.

#### **6.4. Kontrola jakości mieszanki betonowej i betonu**

##### **6.4.1. Zakres kontroli**

Kontroli podlegają następujące właściwości mieszanki betonowej:

- konsystencja mieszanki betonowej,
- zawartość powietrza w mieszance betonowej,

oraz betonu:

- wytrzymałość betonu na ściskanie,
- nasiąkliwość betonu,
- odporność betonu na działanie mrozu,
- przepuszczalność wody przez beton.

Ilość pobieranych próbek do kontroli jakości betonu powinna być zgodna z wymaganiami podanymi w PN-88/B-06250 oraz w planie kontroli jakości betonu zawierającego m.in. podział obiektu (konstrukcji) na części podlegające osobnej ocenie oraz szczegółowe określenie liczebności i terminów pobierania próbek do kontroli jakości mieszanki i betonu. Plan kontroli jakości betonu podlega akceptacji Inżyniera. Projektant może określić dodatkowe wymagania dotyczące kontroli jakości betonu.

##### **6.4.2. Sprawdzenie konsystencji mieszanki betonowej**

Sprawdzenie konsystencji przeprowadza się zgodnie z planem kontroli jakości betonu a także na próbkach laboratoryjnych podczas projektowania składu mieszanki betonowej i następnie przy stanowisku betonowania, co najmniej 2 razy w czasie jednej zmiany roboczej, a w tym raz na jej początku. Badanie należy przeprowadzić zgodnie z PN-88/B-06250. Różnice pomiędzy przyjętą konsystencją mieszanki a kontrolowaną nie powinny przekroczyć wartości podanych w pkt. 2.4.1.

Dopuszcza się korygowanie konsystencji mieszanki betonowej wyłącznie poprzez zmianę zawartości zaczynu w mieszance, przy zachowaniu stałego stosunku wodno-cementowego w/c, ewentualnie przez zastosowanie domieszek chemicznych, zgodnie z pkt. 2.3.4 niniejszej specyfikacji technicznej.

##### **6.4.3. Sprawdzenie zawartości powietrza w mieszance betonowej**

Sprawdzenie zawartości powietrza w mieszance betonowej przeprowadza się metodą ciśnieniową zgodnie z planem kontroli jakości betonu a także podczas projektowania składu mieszanki betonowej, a przy stosowaniu domieszek napowietrznych co najmniej raz w czasie zmiany roboczej podczas betonowania. Badanie to należy przeprowadzić używając przyrządu pomiarowego wg PN-85/B-04500 zgodnie z PN-88/B-06250.

Zawartość powietrza w zagęszczonej mieszance betonowej nie powinna przekraczać przedziałów wartości podanych w rozdz. 2.4.1 niniejszej specyfikacji.

##### **6.4.4. Sprawdzenie wytrzymałości betonu na ściskanie (klasy betonu)**

W celu sprawdzenia wytrzymałości betonu na ściskanie (klasy betonu) należy pobrać próbki o liczności określonej w planie kontroli jakości, lecz nie mniej niż: 6 próbek na partię betonu lub na jeden element obiektu (np. słup, podporę) o objętości do 50 m<sup>3</sup>, 12 próbek w przypadku elementów konstrukcji betonowych o objętości powyżej 50 m<sup>3</sup>, 1 próbkę na 100 zarobów, 1 próbkę na 50 m<sup>3</sup>, 1 próbkę na zmianę roboczą oraz 3 próbki na partię betonu. Próbki pobiera się przy stanowisku betonowania, losowo po jednej, równomiernie w okresie betonowania, a następnie przechowuje się i bada zgodnie z PN-88/B-06250. Ocenie podlegają wszystkie wyniki badania próbek pobranych z partii.

Typ próbek do badań wytrzymałości na ściskanie określono w normie PN-88/B-06250. W przypadku badania próbek innych niż podstawowe (sześciennie o boku 150 mm), wyniki należy sprowadzić do próbki podstawowej, stosując współczynniki przeliczeniowe wg PN-88/B-06250.

Do określonej klasy można zakwalifikować beton o określonej wytrzymałości gwarantowanej określonej wg PN-88/B-06250.

Badanie betonu, jeżeli dokumentacja projektowa nie zakłada inaczej, powinno być przeprowadzane na próbkach z betonu w wieku 28 dni. Jeżeli badanie jest przeprowadzane na próbkach o innym wieku, należy wynik sprowadzić do wytrzymałości odpowiadającej wiekowi betonu 28 dni, stosując współczynniki przeliczeniowe wg PN-88/B-06250.

#### 6.4.5. Sprawdzenie nasiąkliwości betonu

Badanie należy przeprowadzić zgodnie z PN-88/B-06250. Sprawdzenie nasiąkliwości betonu przeprowadza się na próbkach laboratoryjnych przy ustalaniu składu mieszanki betonowej oraz na próbkach pobranych przy stanowisku betonowania zgodnie z planem kontroli, lecz co najmniej 3 razy w okresie wykonywania obiektu oraz nie rzadziej niż 1 raz na 25 m<sup>3</sup> betonu. Zaleca się badanie nasiąkliwości na próbkach wyciętych z konstrukcji. Oznaczanie nasiąkliwości na próbkach wyciętych z konstrukcji przeprowadza się zgodnie z planem kontroli, zaleca się wykonanie badania na co najmniej na 5 próbkach pobranych z wybranych losowo różnych miejsc konstrukcji, po 28 dniach dojrzewania betonu.

#### 6.4.6. Sprawdzenie odporności betonu na działanie mrozu

Badanie należy przeprowadzić zgodnie z PN-88/B-06250. Sprawdzenie stopnia mrozoodporności betonu przeprowadza się na próbkach wykonanych w warunkach laboratoryjnych podczas ustalania składu mieszanki betonowej oraz na próbkach pobieranych przy stanowisku betonowania zgodnie z planem kontroli, lecz co najmniej 2 razy w okresie wykonywania obiektu oraz nie rzadziej niż 1 raz na 25 m<sup>3</sup> betonu. Zaleca się badanie mrozoodporności na próbkach wyciętych z konstrukcji, w liczbie wskazanej w planie kontroli. Do sprawdzania stopnia mrozoodporności betonu w elementach mających styczność ze środkami odmrażającymi, zaleca się stosowanie badania wg metody przyspieszonej (wg PN-88/B-06250).

Wymagany stopień mrozoodporności betonu F150 jest osiągnięty, jeśli spełnione są następujące warunki:

- a) po badaniu metodą zwykłą, wg PN-88/B-06250:
  - próbka nie wykazuje pęknięć,
  - łączna masa ubytków betonu w postaci zniszczonych narożników i krawędzi, odprysków kruszywa itp. nie przekracza 5% masy próbek nie zamrażanych,
  - obniżenie wytrzymałości na ściskanie w stosunku do wytrzymałości próbek nie zamrażanych nie jest większe niż 20%,
- b) po badaniu metodą przyspieszoną wg PN-88/B-06250:
  - próbka nie wykazuje pęknięć,
  - ubytek objętości betonu w postaci złuszczeń, odłamków i odprysków nie przekracza w żadnej próbce wartości 0,05m<sup>3</sup>/m<sup>2</sup> powierzchni zanurzonej w wodzie.

#### 6.4.7. Sprawdzenie przepuszczalności wody przez beton (wodoszczelności betonu)

Badanie należy przeprowadzić zgodnie z PN-88/B-06250. Sprawdzenie stopnia wodoszczelności be-

tonu przeprowadza się na próbkach wykonanych w warunkach laboratoryjnych podczas projektowania składu mieszanki betonowej oraz na próbkach pobieranych przy stanowisku betonowania zgodnie z planem kontroli, lecz co najmniej 3 razy w okresie betonowania, ale nie rzadziej niż raz na 25 m<sup>3</sup> betonu. Dopuszcza się badanie wodoszczelności na próbkach wyciętych z konstrukcji, pod warunkiem, że nie spowoduje to obniżenia wodoszczelności obiektu. Wymagany stopień wodoszczelności betonu W8 jest osiągnięty, jeśli pod ciśnieniem wody równym 0,8 MPa w czterech na sześć próbek badanych zgodnie z PN-88/B-06250, nie stwierdza się oznak przesiąkania wody.

#### 6.4.8. Pobranie próbek i badanie

Na Wykonawcy spoczywa obowiązek zapewnienia wykonania badań laboratoryjnych przewidzianych normą PN-88/B-06250 i planem kontroli jakości oraz gromadzenie, przechowywanie i okazywanie Inżynierowi wszystkich wyników badań dotyczących jakości betonu i stosowanych materiałów.

#### 6.4.9. Badania nieniszczące betonu w konstrukcji

W przypadkach technicznie uzasadnionych Inżynier może zlecić przeprowadzenie badania betonu w konstrukcji.

Do badania betonu w konstrukcji mogą być wykorzystane następujące metody:

- sklerometryczna (np. za pomocą młotka Schmidta wg PN-74/B-06262),
- ultradźwiękowa (wg PN-74/B-06261),
- lokalnie niszczące (np. metoda badań próbek wyciętych z konstrukcji),
- inne metody badań pośrednich i bezpośrednich betonu w konstrukcji, pod warunkiem zweryfikowania proponowanej w nich kalibracji cech wytrzymałościowych w konstrukcji i na pobranych z konstrukcji odwiertach lub wykonanych wcześniej próbkach.

#### 6.5. Tolerancje wymiarów betonowych konstrukcji mostowych

Podane niżej tolerancje wymiarów można traktować jako miarodajne tylko wtedy, gdy dokumentacja projektowa albo ST nie przewidują inaczej.

Dopuszczalne odchyłki wymiarowe od określonych w dokumentacji projektowej wynoszą:

Tolerancje dla fundamentów:

- usytuowanie w planie:  $\pm 5,0$  cm (dla fundamentów o szer.  $< 2,0$  m:  $\pm 2,0$  cm),
- rzędne wierzchu ławy:  $\pm 2,0$  cm,
- płaszczyzny i krawędzie - odchylenie od pionu:  $\pm 2,0$  cm,

#### 6.6. Kontrola rusztowań i deskowań

Badania elementów rusztowań i deskowań należy przeprowadzać w zależności od użytego materiału zgodnie z:

- PN-89/S-10050 w przypadku elementów stalowych,
- PN-93/S-10080 w przypadku konstrukcji drewnianych.

Każde rusztowanie podlega odbiorowi, w czasie którego należy sprawdzać:

- rodzaj użytego materiału na zgodność z projektem technologicznym,
- łączniki, złącza,
- poziomy górnych krawędzi przed obciążeniem i po obciążeniu oraz krawędzi dolnych stanowiących miarę odkształcalności posadowienia (niwelacyjnie),
- efektywność stężeń,
- wielkość podniesienia wykonawczego,
- przygotowanie podłoża i sposób przeżywania nacisków na podłoże.

Każde deskowanie powinno podlegać odbiorowi. Przedmiotem kontroli w czasie odbioru powinny być:

- rodzaj użytego materiału na zgodność z projektem technologicznym,
- szczelność deskowań w płaszczyznach i narożach,
- poziom górnej krawędzi i powierzchni deskowań przed betonowaniem i po nim oraz porównanie z poziomem wymagany.

Rusztowania i deskowania w czasie betonowania powinny być przedmiotem kontroli geodezyjnej w nawiązaniu do niezależnych reperów.

Podczas budowy rusztowań i deskowań oraz podczas ich obciążania świeżym betonem powinny być prowadzone badania geodezyjne w nawiązaniu do reperów państwowych. Pomiary te powinny być prowadzone również w czasie dojrzewania betonu, oraz przy rozbiórce deskowań i rusztowań aż do wykonania próbnego obciążenia.

## **6.7. Kontrola wykończenia powierzchni betonowych**

Jeżeli dokumentacja projektowa oraz ST nie przewidują inaczej, wszystkie widoczne powierzchnie betonowe powinny być gładkie i mieć jednolitą barwę i fakturę. Na powierzchniach tych nie mogą być widoczne żadne zabrudzenia, przebarwienia czy inne wady pozostawione przez wewnętrzną wykładzinę deskowań, która powinna być odpowiednio przymocowana do deskowania. Pęknięcia elementów konstrukcyjnych są niedopuszczalne. Dopuszcza się rysy skurczowe przy rozwarciu nie większym niż 0,2 mm; jeżeli otulina zbrojenia jest zgodna z PN-91/S-10042. Rysy te nie powinny przekraczać długości 1,0 m w kierunku podłużnym i połowy szerokości belki w kierunku poprzecznym, lecz nie więcej niż 0,5 m.

Należy wykluczyć pustki, raki i wykruszyny. Lokalne ubytki należy wypełnić betonem o minimalnym skurczu i wytrzymałości nie mniejszej niż wytrzymałość betonu w konstrukcji. Wszystkie nieprawidłowości wykończenia powierzchni muszą być naprawione przez Wykonawcę.

## **7. OBMIAR ROBÓT**

### **7.1. Ogólne zasady obmiaru robót**

Ogólne zasady obmiaru robót podano w ST D-M-00.00.00. „Wymagania ogólne”, pkt 7.

### **7.2. Jednostka obmiarowa**

Jednostką obmiarową jest m<sup>3</sup> (metr sześcienny) wbudowanego betonu danej klasy.

## **8. ODBIÓR ROBÓT**

### **8.1. Ogólne zasady odbioru robót**

Ogólne zasady odbioru robót podano w ST D-M-00.00.00. „Wymagania ogólne”, pkt 8.

Roboty uznaje się za wykonane zgodnie z dokumentacją projektową, ST i wymaganiami Inżyniera, jeżeli wszystkie pomiary i badania z zachowaniem tolerancji wg punktu 6 dały wyniki pozytywne.

### **8.2. Odbiór robót zanikających i ulegających zakryciu**

Odbiorowi robót zanikających i ulegających zakryciu podlegają:

- wykonanie deskowań i rusztowań,
- wykonanie betonu w konstrukcjach ulegających zakryciu (np. fundamentów).

Odbiór tych robót powinien być zgodny z wymaganiami pktu 8.2 ST D-M-00.00.00. „Wymagania ogólne” oraz niniejszej ST.

## **9. PODSTAWA PŁATNOŚCI**

### **9.1. Ogólne ustalenia dotyczące podstawy płatności**

Ogólne ustalenia dotyczące podstawy płatności podano w ST D-M-00.00.00. „Wymagania ogólne”, pkt 9.

### **9.2. Cena jednostki obmiarowej**

Cena wykonania 1 m<sup>3</sup> betonu obejmuje:

- prace pomiarowe i roboty przygotowawcze,
- oznakowanie robót,
- zakup i dostarczenie materiałów i sprzętu,
- wykonanie i uzgodnienia projektów technologicznych (w tym projektów deskowań i rusztowań),
- wykonanie operatów wodnoprawnych dla konstrukcji tymczasowych (np. rusztowania) na czas robót nad rzekami i ciekami, uzyskanie wszelkich uzgodnień i pozwoleń,
- opracowanie recept laboratoryjnych mieszanek betonowych,
- wykonanie deskowania oraz rusztowania z pomostem,
- oczyszczenie deskowania,
- przygotowanie i transport mieszanki,
- ułożenie mieszanki betonowej z zagęszczeniem i pielęgnacją,
- przygotowanie betonu i wykonanie warstw szparych w przypadku przerw roboczych,
- wykonanie dojazdów i stanowisk roboczych dla sprzętu,
- wykonanie przerw dylatacyjnych,
- wykonanie w konstrukcji wszystkich wymaganych dokumentacją projektową otworów jak również osadzenie potrzebnych zakotwień, marek, rur itp.,
- rozbiórkę deskowań, rusztowań i pomostów,
- oczyszczenie stanowiska pracy i usunięcie, będących własnością Wykonawcy, materiałów rozbiórkowych,
- wykonanie badań i pomiarów wymaganych w specyfikacji technicznej,
- dokumenty i czynności odbiorowe,
- odwiezienie sprzętu.

Wszystkie roboty powinny być wykonane wg wymagań dokumentacji projektowej i specyfikacji technicznej.

### 9.3. Sposób rozliczenia robót tymczasowych i prac towarzyszących

Cena wykonania robót określonych niniejszą ST obejmuje:

- roboty tymczasowe, które są potrzebne do wykonania robót podstawowych, ale nie są przekazywane Zamawiającemu i są usuwane po wykonaniu robót podstawowych,
- prace towarzyszące, które są niezbędne do wykonania robót podstawowych, niezaliczane do robót tymczasowych.

## 10. PRZEPISY ZWIĄZANE

### 10.1. Ogólne specyfikacje techniczne (OST)

1. D-M-00.00.00. Wymagania ogólne

### 10.2. Normy

2. PN-EN 197-1:2002 Cement. Część 1: Skład, wymagania i kryteria zgodności dotyczące cementów powszechnego użytku
3. PN-EN 196-1:1996 Metody badania cementu – Oznaczanie wytrzymałości
4. PN-EN 196-3:1996 Metody badania cementu – Oznaczanie czasu wiązania i stałości objętości
5. BN-88/6731-08 Cement. Transport i przechowywanie
6. PN-86/B-06712 Kruszywa mineralne do betonu
7. PN-91/B-06714.34 Kruszywa mineralne. Badania. Oznaczanie reaktywności alkalicznej
8. PN-B-11112:1996 Kruszywa mineralne. Kruszywa łamane do nawierzchni drogowych
9. PN-EN 933-1:2000 Badanie geometrycznych właściwości kruszyw. Oznaczanie składu ziarnowego
10. PN-EN 933-4:2001 Badania geometrycznych właściwości kruszyw. Część 4. Oznaczanie kształtu ziarn
11. PN-76/B-06714.12 Kruszywa mineralne. Badania. Oznaczanie zawartości zanieczyszczeń obcych
12. PN-78/B-06714.13 Kruszywa mineralne. Badania. Oznaczanie zawartości pyłów mineralnych
13. PN-EN 1097-6:2002 Badanie mechanicznych i fizycznych właściwości kruszyw - Część 6: Oznaczanie gęstości ziaren i nasiąkliwości



14. PN-EN 1008:2004 Woda zarobowa do betonu. Specyfikacja pobierania próbek, badanie i ocena przydatności wody zarobowej do betonu, w tym wody odzyskanej z procesów produkcji betonu
15. PN-88/B-06250 Beton zwykły
16. PN-76/P-79005 Opakowania transportowe. Worki papierowe
17. PN-99/S-10040 Obiekty mostowe. Konstrukcje betonowe, żelbetowe i sprężone. Wymagania i badania
18. PN-91/S-10042 Obiekty mostowe. Konstrukcje betonowe, żelbetowe i sprężone. Projektowanie
19. PN-85/B-04500 Zaprawy budowlane. Badanie cech fizycznych i wytrzymałościowych
20. PN-74/B-06262 Nieniszczące badania konstrukcji z betonu. Metoda sklerometryczna badania wytrzymałości betonu na ściskanie za pomocą młotka Schmidta typu N
21. PN-74/B-06261 Nieniszczące badania konstrukcji z betonu. Metoda ultradźwiękowa badania wytrzymałości betonu na ściskanie
22. PN-89/S-10050 Obiekty mostowe. Konstrukcje stalowe. Wymagania i badania
23. PN-93/S-10080 Obiekty mostowe. Konstrukcje drewniane. Wymagania i badania
24. PN-EN 934-2:2002 Domieszki do betonu, zaprawy i zaczynu. Część 2. Domieszki do betonu. Definicje, wymagania, zgodność, znakowanie i etykietowanie

## 10.2. Inne dokumenty

25. Rozporządzenie Ministra Transportu i Gospodarki Morskiej z dnia 30 maja 2000 r. w sprawie warunków technicznych, jakim powinny odpowiadać obiekty inżynierskie i ich usytuowanie. Dz.U. nr 63, poz. 735
26. Zalecenia dotyczące stosowania domieszek i dodatków do betonów i zapraw w budownictwie komunikacyjnym. GDDP, 1998

## **M-13.02.00. BETON NIEKONSTRUKCYJNY KLASY PONIŻEJ B 25 W OBIEKTACH MOSTOWYCH**

### **1. WSTĘP**

#### **1.1. Przedmiot ST**

Przedmiotem niniejszej specyfikacji technicznej (ST) są wymagania dotyczące wykonania i odbioru robót budowlanych, związanych z wykonaniem oraz ułożeniem betonu niekonstrukcyjnego klasy poniżej B 25. Wymienione roboty będą prowadzone przy przebudowie mostu na przepust w km 6+937 drogi powiatowej nr 1169N w miejscowości Zielno.

#### **1.2. Zakres stosowania specyfikacji.**

Specyfikacje Techniczne (ST) są stosowane przy opracowaniu dokumentów przetargowych oraz realizacji robót wymienionych w p. 1.1.

#### **1.3. Zakres robót objętych specyfikacjami.**

Ustalenia zawarte w niniejszej specyfikacji dotyczą zasad prowadzenia robót związanych z wykonaniem i odbiorem betonu niekonstrukcyjnego klasy B 15 (C12/15) - zgodnie z dokumentacją projektową, oraz ułożeniu go w niekonstrukcyjnych elementach obiektów mostowych.

#### **1.4. Określenia podstawowe**

**1.4.1.** Beton niekonstrukcyjny – beton w elementach obiektu mostowego, ustalonych w dokumentacji projektowej, o wytrzymałości mniejszej niż wytrzymałość betonu klasy B 25.

**1.4.2.** Pozostałe określenia podstawowe są zgodne z obowiązującymi, odpowiednimi polskimi normami i z definicjami podanymi w ST D-M-00.00.00. „Wymagania ogólne” pkt 1.4 oraz z ST M-13.01.00. „Beton konstrukcyjny w obiekcie mostowym”.

#### **1.5. Ogólne wymagania dotyczące robót**

Ogólne wymagania dotyczące robót podano w ST D-M-00.00.00. „Wymagania ogólne”, pkt 1.5.

### **2. MATERIAŁY**

#### **10.2. Ogólne wymagania dotyczące materiałów**

Ogólne wymagania dotyczące materiałów, ich pozyskiwania i składowania, podano w ST D-M-00.00.00. „Wymagania ogólne” pkt 2.

Dla betonu niekonstrukcyjnego, tzn. klasy niższej niż B 25, stosowanego w drogowych obiektach inżynierskich nie obowiązują wymagania podane w Rozporządzeniu Ministra Transportu i Gospodarki Morskiej

z dnia 30 maja 2000 r. w sprawie warunków technicznych, jakim powinny odpowiadać drogowe obiekty inżynierskie i ich usytuowanie. Beton powinien być wykonany zgodnie z zasadami podanymi w PN-88/B-06250. Nasiąkliwość betonu niekonstrukcyjnego B 10 nie większa niż 9%.

#### **2.2. Wytrzymałość betonu**

Beton powinien mieć wytrzymałość określoną klasą zgodną z dokumentacją projektową.

#### **2.3. Składniki mieszanki betonowej**

### 2.3.1. Cement

Do wykonania betonu klasy poniżej B 25 powinien być stosowany cement klasy 32,5 spełniający wymagania normy PN-EN 197-1.

Nie dopuszcza się występowania grudek nie dających się rozgnieść w palcach.

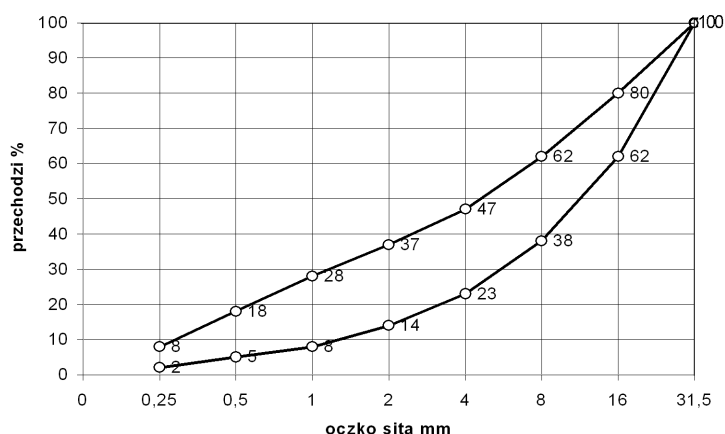
Cement należy przechowywać w sposób zgodny z postanowieniami PN-EN 197-1:2002 oraz ST M-13.01.00 p. 4.2. Do każdej partii dostarczonego cementu musi być dołączone świadectwo jakości (atest) wraz z wynikami badań z uwzględnieniem wymagań ST. Każda partia cementu przed jej użyciem do betonu musi uzyskać akceptację Inżyniera.

### 2.3.2. Kruszywo

Kruszywo do wykonania betonu klasy poniżej B 25 powinno być marki nie mniejszej niż 20 i odpowiadać wymaganiom normy PN-86/B-06712 dla kruszyw mineralnych. Ponadto kruszywo powinno spełniać poniższe wymagania:

- jako kruszywo grube powinien być stosowany żwir o maksymalnym wymiarze ziarna nie większym niż 31,5 mm,
- łączne uziarnienie kruszywa powinno mieścić się w granicach podanych na rysunku 1,
- przy ustalaniu proporcji kruszyw frakcji piaskowej i grubszych należy uwzględnić wymagania pktu 2.4,
- ziarna kruszywa nie powinny być większe niż 1/3 najmniejszego przekroju poprzecznego elementu i 3/4 odległości w świetle między prętami zbrojenia, leżącymi w jednej płaszczyźnie prostopadłej do kierunku betonowania.

Rysunek 1. Graniczne krzywe uziarnienia kruszywa 0÷31,5 mm (dla betonu klasy poniżej B 25)



Przed użyciem poszczególnych partii kruszywa do betonu konieczna jest akceptacja Inżyniera, która powinna być wydana na podstawie:

- a) świadectwa jakości kruszywa wystawionego przez dostawcę (deklaracji lub certyfikatu zgodności z PN-86/B-06712) i zawierającego wyniki pełnych badań zgodnie z PN-86/B-06712 oraz okresowo wynik badania specjalnego dotyczącego reaktywności alkalicznej,
- b) przeprowadzonych na budowie badań kruszywa obejmujących:
  - oznaczenie składu ziarnowego wg PN-EN 933-1:2000,
  - oznaczenie kształtu ziaren wg PN-EN 933-4:2001 (dotyczy kruszywa grubego),
  - oznaczenie zawartości zanieczyszczeń obcych wg PN-76/B-06714.12,
  - oznaczenie zawartości grudek gliny (oznaczać jak zawartość zanieczyszczeń obcych),
  - oznaczenie zawartości pyłów mineralnych wg PN-78/B-06714.13,
  - należy prowadzić bieżącą kontrolę wilgotności kruszywa wg PN-771097-6:2000 oraz stałości zawartości frakcji 0 ÷ 2 mm dla korygowania recepty roboczej betonu.

W przypadku, gdy kontrola wykaże niezgodność cech danego kruszywa z wymaganiami PN-86/B-06712,

użycie takiego kruszywa może nastąpić po jego uszlachetnieniu, np. przez dodatek odpowiednich frakcji kruszywa.

### 2.3.3. Woda zarobowa do betonu

Wodę zarobową do betonu należy czerpać z wodociągów miejskich. Stosowanie wody wodociągowej nie wymaga badań. Woda zarobowa dla betonu powinna odpowiadać wymaganiom normy PN-EN 1008:2004.

### 2.3.4. Domieszki i dodatki do betonu

Jako domieszki należy rozumieć substancje w postaci cieczy, pasty lub proszku stosowane w ilościach na tyle małych, że nie muszą być traktowane jako składnik objętościowy betonu. Natomiast dodatki występujące w postaci materiału drobnoziarnistego muszą być ze względu na stosowaną większą ilość doliczone do masy cementu jako dodatkowy składnik objętościowy.

Dopuszcza się zastosowanie domieszek i dodatków do betonu, a w szczególności:

- 1) domieszek uplastyczniających,
- 2) domieszek upłynniających,
- 3) domieszek zwiększających wiązliwość wody,
- 4) domieszek napowietrzających,
- 5) domieszek przyspieszających wiązanie,
- 6) domieszek przyspieszających początkowy przyrost wytrzymałości,
- 7) domieszek opóźniających wiązanie,
- 8) domieszek i dodatków uszlachetniających,
- 9) domieszek i dodatków mineralnych,
- 10) domieszek barwiących w betonach stosowanych do wykończenia powierzchni schodów i pochylni,
- 11) domieszek mrozoochronnych.

Należy stosować domieszki i dodatki dopuszczone do stosowania w budownictwie komunikacyjnym, dla których producent przedstawi:

- deklarację zgodności z Polską Normą, nie mającą statusu normy wycofanej lub aprobatą techniczną i oznaczenie znakiem budowlanym

albo

- deklarację zgodności z Polską Normą wprowadzającą normę zharmonizowaną na wyrób budowlany lub europejską aprobatą techniczną oraz oznaczenie CE.

Ogólną przydatność domieszek należy ustalić zgodnie z PN-EN 934-2:2010.

## 2.4. Skład mieszanki betonowej

### 2.4.1. Ustalanie składu mieszanki betonowej

Skład mieszanki betonowej powinien być ustalony zgodnie z ST oraz normą PN-88/B-06250 tak, aby przy najmniejszej ilości wody zapewnić szczelne ułożenie mieszanki w wyniku zagęszczania przez wibrowanie. Skład mieszanki betonowej ustala laboratorium Wykonawcy lub wytwórni betonów i wymaga on zatwierdzenia przez Inżyniera.

Skład mieszanki betonowej powinien być ustalony zgodnie z następującymi zasadami:

- 1) skład mieszanki betonowej powinien przy najmniejszej ilości wody zapewnić szczelne ułożenie mieszanki w wyniku zagęszczania przez wibrowanie,
  - 2) wartość stosunku w/c powinna być nie większa niż 0,6 dla betonu narażonego bezpośrednio na działanie czynników atmosferycznych i niż 0,55 dla betonu narażonego na stały dostęp wody przed zamrożeniem,
  - 3) odpowiednią urabialność mieszanki uzyskuje się przez dobór konsystencji mieszanki oraz dobór odpowiedniej ilości zaprawy i łącznej ilości cementu i frakcji kruszywa poniżej 0,125 mm:
- klasa konsystencji mieszanki betonowej wg metody opadu stożka badana zgodnie z PN-EN 12350-2:2001 powinna wynosić S2 (od 50 mm do 90 mm) lub S3 (od 100 do 150 mm). Różnice między założoną konsystencją mieszanki, a kontrolowaną nie mogą przekroczyć  $\pm 10$  mm przy pomiarze stożkiem opadowym.

Ilość zaprawy i łączną ilość cementu i frakcji kruszywa poniżej 0,125 mm podano w tablicy 1.

Tablica 1. Ilość zaprawy, cementu i kruszywa zapewniające urabialność mieszanki betonowej

Rodzaj elementu	Zalecana ilość zaprawy w dm <sup>3</sup> na 1 m <sup>3</sup> mieszanki betonowej	Najmniejsza suma objętości absolutnych cementu i ziarn kruszywa poniżej 0,125 mm, w dm <sup>3</sup> na 1 m <sup>3</sup> mieszanki betonowej
Żelbetowe i betonowe elementy i konstrukcje o najmniejszym wymiarze przekroju większym niż 60 mm i kruszywie do 31,5 mm	450 ÷ 550	80

- 4) stosunek poszczególnych frakcji kruszywa grubego ustalany doświadczalnie powinien odpowiadać najmniejszej jamistości.
- 5) maksymalne ilości cementu nie powinny przekraczać 450 kg/m<sup>3</sup>. Dopuszcza się przekroczenie tej ilości o 10 % w uzasadnionych przypadkach za zgodą Inżyniera.  
Najmniejsza dopuszczalna ilość cementu na 1 m<sup>3</sup> mieszanki betonowej wynosi:  
– dla betonu narażonego bezpośrednio na działanie czynników atmosferycznych: 250 kg (dla betonu niezbrojonego),
- 6) recepta mieszanki betonowej może być ustalona dowolną metodą doświadczalną lub obliczeniowo-doświadczalną, zapewniającą uzyskanie betonu o wymaganych właściwościach. Przy projektowaniu składu mieszanki betonowej zagęszczanej przez wibrowanie i dojrzewającej w warunkach naturalnych (średnia temperatura dobowa nie niższa niż 10° C), średnią wymaganą wytrzymałość na ściskanie należy określić jako równą 1,3 R<sub>b</sub><sup>G</sup>.

#### 2.4.2. Wymagane właściwości betonu

Beton powinien spełniać warunek wytrzymałości na ściskanie. Wytrzymałość ta jest oznaczona jego klasą. Badanie wytrzymałości na ściskanie - wg PN-88/B-06250

### 3. SPRZĘT

#### 3.1. Ogólne wymagania dotyczące sprzętu

Ogólne wymagania dotyczące sprzętu podano w ST D-M-00.00.00. „Wymagania ogólne”, pkt 3.

#### 3.2. Sprzęt do wykonania robót

Sprzęt do wykonania robót powinien spełniać wymagania podane w ST M-13.01.00., pkt 3.

### 4. TRANSPORT

#### 4.1. Ogólne wymagania dotyczące transportu

Ogólne wymagania dotyczące transportu podano w ST D-M-00.00.00. „Wymagania ogólne”, pkt 4.

#### 4.2. Transport i przechowywanie składników mieszanki betonowej

Transport i przechowywanie składników mieszanki betonowej powinny być zgodne z wymaganiami podanymi w ST M-13.01.00., pkt 4.2 i 4.3.

#### 4.3. Ogólne zasady transportu masy betonowej

Zasady transportu mieszanki betonowej powinny być zgodne z wymaganiami podanymi w ST M-13.01.00.

## 5. WYKONANIE ROBÓT

### 5.1. Ogólne zasady wykonywania robót

Ogólne zasady wykonywania robót podano w ST D-M-00.00.00. „Wymagania ogólne”, pkt 5.

### 5.2. Zalecenia ogólne

#### 5.2.1. Zgodność wykonywania robót z dokumentacją

Sposób wykonania robót powinien być zgodny z dokumentacją projektową, ST i z wymaganiami normy PN-88/B-06250 oraz dokumentacją technologiczną dostarczoną przez Wykonawcę i zatwierdzoną przez Inżyniera.

Dokumentacja technologiczna dostarczona przez Wykonawcę powinna zawierać projekt organizacji i harmonogram robót uwzględniający wszystkie warunki, w jakich będą wykonywane roboty betoniarskie, ewentualne projekty wykonawcze deskowań, projekt technologiczny betonowania.

Projekt technologiczny betonowania powinien obejmować:

- \_\_ wybór składników betonu,
- \_\_ opracowanie receptur laboratoryjnych i roboczych,
- \_\_ sposób wytwarzania mieszanki betonowej,
- \_\_ sposób transportu mieszanki betonowej,
- \_\_ kolejność i sposób betonowania,
- \_\_ wskazanie przerw roboczych i sposobu łączenia betonu w przerwach,
- \_\_ sposób pielęgnacji betonu,
- \_\_ warunki rozformowania elementu konstrukcji,
- \_\_ zestawienie koniecznych badań.

#### 5.2.2. Zakres robót

Podstawowe czynności przy wykonywaniu robót obejmują:

- roboty przygotowawcze,
- wytworzenie mieszanki betonowej,
- podawanie, układanie i zagęszczanie mieszanki betonowej ,
- pielęgnację betonu,
- rozbiórkę deskowań,
- wykańczanie powierzchni betonu,
- roboty wykończeniowe.

### 5.3. Roboty przygotowawcze

Przed przystąpieniem do robót betoniarskich, powinna być stwierdzona przez Inżyniera prawidłowość wykonania wszystkich robót poprzedzających betonowanie, a w szczególności:

- prawidłowość wykonania deskowań, jeśli występują,
- prawidłowość wykonania zbrojenia, jeśli występuje,
- zgodność rzędnych z dokumentacją projektową,
- czystość deskowania oraz obecność wkładek dystansowych zapewniających wymaganą wielkość otuliny (w przypadku betonu zbrojonego),
- przygotowanie powierzchni betonu uprzednio ułożonego w miejscu przerwy roboczej,
- prawidłowość wykonania wszystkich robót zanikających,
- prawidłowość rozmieszczenia i niezmienność kształtu elementów wbudowywanych w betonową konstrukcję (np. marki),
- gotowość sprzętu i urządzeń do prowadzenia betonowania.

W uzasadnionych przypadkach Wykonawca dostarczy projekt techniczny deskowań wykonany w oparciu o rysunki zawarte w dokumentacji projektowej lub wg własnego opracowania. Ustalona konstrukcja deskowań powinna być sprawdzona na siły wywołane parciem świeżej masy betonowej i uderzenia przy jej wylewaniu z pojemników z uwzględnieniem szybkości betonowania i sposobu zagęszczenia.

Konstrukcja deskowania powinna spełniać następujące warunki:

- zapewniać odpowiednią sztywność i niezmienność kształtu konstrukcji,
- zapewniać wykończenie powierzchni betonu, zgodnie z wymaganiami dokumentacji projektowej (w przypadku elementów widocznych),
- zapewniać odpowiednią szczelność,
- wykazywać odporność na deformację pod wpływem warunków atmosferycznych,
- powierzchnie deskowań stykające się z betonem powinny być pokryte warstwą specjalnego oleju do form, zaakceptowanego przez Inżyniera.

Deskowania powinny zapewniać wykonanie elementów betonowych z dokładnością  $\pm 1$  cm.

#### **5.4. Wytwarzanie mieszanki betonowej**

Wytwarzanie mieszanki betonowej powinno się odbywać zgodnie z zasadami podanymi w ST M-13.01.00. pkt 5.4.

#### **5.5. Podawanie i układanie mieszanki betonowej**

Zasady podawania i układania mieszanki betonowej, w tym roboty przygotowawcze, układanie i zagęszczenie, dostosowanie do warunków atmosferycznych w trakcie betonowania oraz pielęgnacja betonu powinny być zgodne z ST M-13.01.00., pkt 5.5.

#### **5.6. Rozbiórka deskowań**

Rozformowanie konstrukcji może nastąpić po osiągnięciu przez beton pełnej wytrzymałości projektowej i po okresie dojrzewania określonym w ST i dokumentacji projektowej.

#### **5.7. Wykańczanie powierzchni betonu**

Powierzchnie betonu w elementach niekonstrukcyjnych powinny być odpowiednio wykańczane wtedy, jeżeli dokumentacja projektowa lub ST stawiają takie warunki. W takich przypadkach, powierzchnie należy wykańczać zgodnie z ST M-13.01.00. pkt 5.8.

#### **5.8. Roboty wykończeniowe**

Roboty wykończeniowe powinny być zgodne z dokumentacją projektową i ST. Do robót wykończeniowych należą prace związane z dostosowaniem wykonanych robót do istniejących warunków terenowych, takie jak:

- odtworzenie elementów czasowo usuniętych,
- roboty porządkujące otoczenie terenu robót.

### **6. KONTROLA JAKOŚCI ROBÓT**

#### **6.1. Ogólne zasady kontroli jakości robót**

Ogólne zasady kontroli jakości robót podano w ST D-M-00.00.00. „Wymagania ogólne”, pkt 6.

#### **6.2. Badania przed przystąpieniem do robót**

Przed przystąpieniem do robót Wykonawca powinien:

- a) uzyskać wymagane dokumenty, dopuszczające wyroby budowlane do obrotu i powszechnego stosowania (certyfikaty zgodności, deklaracje zgodności, aprobaty techniczne, ew. badania materiałów wykonane przez

dostawców itp.) i na ich podstawie sprawdzić właściwości zastosowanych materiałów na zgodność z wymaganiami podanymi w ST,

b) wykonać własne badania właściwości materiałów przeznaczonych do wykonania robót, określone w pkt 2 lub przez Inżyniera.

Wszystkie dokumenty oraz wyniki badań Wykonawca przedstawia Inżynierowi do akceptacji.

### 6.3. Badania składników mieszanki betonowej

Bezpośrednio przed użyciem cementu do wykonania mieszanki betonowej należy przeprowadzić kontrolę obejmującą obecności grudek

Nie dopuszcza się obecności grudek nie dających się roznieść w palcach.

Przed użyciem kruszywa do wykonania mieszanki betonowej, dla każdej dostarczonej partii, należy przeprowadzić kontrolę obejmującą:

- oznaczenie składu ziarnowego wg PN-EN 933-1:2000,
- oznaczenie kształtu ziaren wg PN-EN 933-4:2001 (dotyczy kruszywa grubego),
- oznaczenie zawartości zanieczyszczeń obcych wg PN-76/B-06714.12,
- oznaczenie zawartości grudek gliny (oznaczać jak zawartość zanieczyszczeń obcych),
- oznaczenie zawartości pyłów mineralnych wg PN-78/B-06714.13.

Wyniki badań powinny być zgodne z wymaganiami podanymi w PN-86/B-06712 dla żwiru marki 20.

Do wykonania mieszanki betonowej należy stosować wodę spełniającą wymogi PN-EN 1008. W przypadku stwierdzenia zanieczyszczeń należy przeprowadzić badania zgodnie z PN-EN 1008:2004 .

Użycie wody wodociągowej nie wymaga badań.

Wszystkie dokumenty oraz wyniki badań Wykonawca przedstawi Inżynierowi do akceptacji.

### 6.4. Kontrola jakości mieszanki betonowej i betonu

Kontroli podlegają następujące właściwości mieszanki betonowej:

- konsystencja mieszanki betonowej,

oraz betonu:

- wytrzymałość betonu na ściskanie,

Zwraca się uwagę na konieczność wykonania planu kontroli jakości betonu zawierającego m.in. szczegółowe określenie liczebności i terminów pobierania próbek do kontroli jakości mieszanki i betonu. Plan kontroli jakości betonu podlega akceptacji Inżyniera.

Kontrolę jakości mieszanki betonowej i betonu należy przeprowadzać zgodnie z ST M-13.01.00.

pkt 6.3. oraz PN-88/B-06250. Wyniki kontroli powinny być zgodne z pkt 2.4 niniejszej ST.

### 6.5. Tolerancje wymiarów

Jeżeli ST i dokumentacja projektowa nie przewidują inaczej, to wymiary elementów nie powinny różnić się od projektowanych więcej niż o 1,0 cm.

### 6.6. Kontrola deskowań

Każde deskowanie powinno podlegać odbiorowi. Przedmiotem kontroli w czasie odbioru powinny być:

- rodzaj użytego materiału na zgodność z projektem technologicznym,
- szczelność deskowań w płaszczyznach i narożach,
- poziom górnej krawędzi i powierzchni deskowań przed betonowaniem i po nim oraz porównanie z poziomem wymaganym.

Deskowania w czasie betonowania powinny być przedmiotem kontroli geodezyjnej w nawiązaniu do niezależnych reperów.

### 6.7. Kontrola wykończenia powierzchni betonowych

Jeżeli dokumentacja projektowa oraz ST nie przewidują inaczej, wszystkie widoczne powierzchnie betonowe powinny być gładkie i mieć jednolitą barwę i fakturę. Na powierzchniach tych nie mogą być



widoczne żadne zabrudzenia, przebarwienia czy inne wady pozostawione przez wewnętrzną wykładzinę deskowań, która powinna być odpowiednio przymocowana do deskowania. Wszystkie nieprawidłowości wykończenia powierzchni muszą być naprawione przez Wykonawcę.

## **7. OBMIAR ROBÓT**

### **7.1. Ogólne zasady obmiaru robót**

Ogólne zasady obmiaru robót podano w ST D-M-00.00.00. „Wymagania ogólne”, pkt 7.

### **7.2. Jednostka obmiarowa**

Jednostką obmiarową jest m<sup>3</sup> (metr sześcienny) wbudowanego betonu danej klasy.

## **8. ODBIÓR ROBÓT**

### **8.1. Ogólne zasady odbioru robót**

Ogólne zasady odbioru robót podano w ST D-M-00.00.00. „Wymagania ogólne”, pkt 8 .

Roboty uznaje się za wykonane zgodnie z dokumentacją projektową, ST i wymaganiami Inżyniera, jeżeli wszystkie pomiary i badania z zachowaniem tolerancji wg punktu 6 dały wyniki pozytywne.

### **8.2. Odbiór robót zanikających i ulegających zakryciu**

Odbiorowi robót zanikających i ulegających zakryciu podlegają:

- wykonanie deskowań,
- wykonanie betonu w konstrukcjach ulegających zakryciu (np. podłoża pod fundamenty).

Odbiór tych robót powinien być zgodny z wymaganiami pktu 8.2 ST D-M-00.00.00. „Wymagania ogólne” oraz niniejszej ST.

## **9. PODSTAWA PŁATNOŚCI**

### **9.1. Ogólne ustalenia dotyczące podstawy płatności**

Ogólne ustalenia dotyczące podstawy płatności podano w ST D-M-00.00.00. „Wymagania ogólne”, pkt 9.

### **9.2. Cena jednostki obmiarowej**

Cena wykonania 1 m<sup>3</sup> betonu obejmuje:

- prace pomiarowe i roboty przygotowawcze,
- oznakowanie robót,
- zakup i dostarczenie materiałów i sprzętu,
- wykonanie i uzgodnienia projektów technologicznych,
- opracowanie recept laboratoryjnych mieszanek betonowych,
- wykonanie deskowania,
- oczyszczenie deskowania,
- przygotowanie i transport mieszanki,
- ułożenie mieszanki betonowej z zagęszczeniem i pielęgnacją,
- przygotowanie betonu i wykonanie warstw szepnych w przypadku przerw roboczych,
- wykonanie dojazdów i stanowisk roboczych dla sprzętu,
- wykonanie przerw dylatacyjnych,
- wykonanie w konstrukcji wszystkich wymaganych dokumentacja projektową otworów jak również osadzenie potrzebnych zakotwień, marek, rur itp.,
- rozbiórkę deskowań,

- oczyszczenie stanowiska pracy i usunięcie, będących własnością Wykonawcy, materiałów rozbiórkowych,
- wykonanie badań i pomiarów wymaganych w specyfikacji technicznej,
- odwiezienie sprzętu.

Wszystkie roboty powinny być wykonane wg wymagań dokumentacji projektowej i specyfikacji technicznej

### 9.3. Sposób rozliczenia robót tymczasowych i prac towarzyszących

Cena wykonania robót określonych niniejsza ST obejmuje:

- roboty tymczasowe, które są potrzebne do wykonania robót podstawowych, ale nie są przekazywane Zamawiającemu i są usuwane po wykonaniu robót podstawowych,
- prace towarzyszące, które są niezbędne do wykonania robót podstawowych, niezaliczane do robót tymczasowych.

## 10. PRZEPISY ZWIĄZANE

### 10.1. Ogólne specyfikacje techniczne (ST)

- |    |              |   |
|----|--------------|---|
| 1. | D-M-00.00.00 | Wymagania ogólne                        |
| 2. | M-13.01.00.  | Beton konstrukcyjny w obiekcie mostowym |

### 10.2. Normy

- |     |                    |   |
|-----|--------------------|---|
| 3.  | PN-EN 197-1:2002   | Cement. Część 1: Skład, wymagania i kryteria zgodności dotyczące cementów powszechnego użytku   |
| 4.  | PN-EN 196-1:1996   | Metody badania cementu – Oznaczanie wytrzymałości.  |
| 5.  | PN-EN 196-3:1996   | Metody badania cementu – Oznaczanie czasu wiązania i stałości objętości   |
| 6.  | PN-86/B-06712      | Kruszywa mineralne do betonu  |
| 7.  | PN-B-11112:1996    | Kruszywa mineralne. Kruszywa łamane do nawierzchni drogowych  |
| 8.  | PN-EN 933-1:2000   | Badanie geometrycznych właściwości kruszyw. Oznaczanie składu ziarnowego  |
| 9.  | PN-EN 933-4:2001   | Badanie geometrycznych właściwości kruszyw. Część 4. Oznaczanie kształtu ziaren   |
| 10. | PN-76/B-06714.12   | Kruszywa mineralne. Badania. Oznaczanie zawartości zanieczyszczeń obcych  |
| 11. | PN-76/B-06714.13   | Kruszywa mineralne. Badania. Oznaczanie zawartości pyłów mineralnych  |
| 12. | PN-771097-6:2000   | Badanie mechanicznych i fizycznych właściwości kruszyw. Oznaczanie zawartości gęstości ziaren i nasiąkliwości   |
| 13. | PN-EN 12350-7      | Badania mieszanki betonowej – Część 7: Badanie zawartości powietrza - Metody ciśnieniowe (wersja oryg. 2009)  |
| 14. | PN-EN 1008:2004    | Woda zarobowa do betonu. Specyfikacja pobierania próbek, badanie i ocena przydatności wody zarobowej do betonu, w tym wody odzyskanej z procesów produkcji betonu |
| 15. | PN-88/B-06250      | Beton zwykły  |
| 16. | PN-EN 206-1:2003   | Beton - Część 1: Wymagania, właściwości, produkcja i zgodność (wersja oryg. 2009)   |
| 17. | PN-EN 12350-2:2001 | Badania mieszanki betonowej – Część 2: Badanie konsystencji metodą opadu stożka   |
| 19. | PN-85/B-04500      | Zaprawy budowlane. Badanie cech fizycznych i wytrzymałościowych   |
| 20. | PN-EN 934-2:2002   | Domieszki do betonu, zaprawy i zaczynu. Część 2. Domieszki do betonu. Definicje, wymagania, zgodność, znakowanie i etykietowanie                                  |
| 21. | PN-99/S-10040      | Obiekty mostowe. Konstrukcje betonowe, żelbetowe i sprężone. Wymagania i badania  |
| 22. | PN-91/S-10042      | Obiekty mostowe. Konstrukcje betonowe, żelbetowe i sprężone. Projektowanie  |

### **10.3. Inne**

23. Rozporządzenie Ministra Transportu i Gospodarki Morskiej z dnia 30 maja 2000 r. w sprawie warunków technicznych, jakim powinny odpowiadać drogowe obiekty inżynierskie i ich usytuowanie. Dz.U. nr 63, poz. 735

## **M-13.03.00. PREFABRYKATY BETONOWE**

### **M-13.03.01a WYKONANIE GZYMSÓW PREFABRYKOWANYCH Z POLIMERO-BETONU**

#### **1. WSTĘP**

##### **1.1. Przedmiot ST**

Przedmiotem niniejszej ogólnej specyfikacji technicznej (ST) są wymagania dotyczące wykonania i odbioru robót związanych z wykonaniem i montażem gzymsów prefabrykowanych z polimerobetonu w obiektach inżynierskich.

Wymienione roboty będą prowadzone przy przebudowie mostu na przepust w km 6+937 drogi powiatowej nr 1169N w miejscowości Zielno.

##### **1.2. Zakres stosowania ST**

Specyfikacja Techniczna (ST) stanowi dokument przetargowy i kontraktowy przy zleceniu i realizacji robót wymienionych w p.1.1.

##### **1.3. Zakres robót objętych ST**

Ustalenia zawarte w niniejszej specyfikacji dotyczą zasad prowadzenia robót związanych z wykonaniem i odbiorem oraz montażem desek gzymsowych z polimerobetonu w drogowych obiektach inżynierskich.

**- 32,0 mb**

##### **1.4. Określenia podstawowe**

**1.4.1.** Polimerobeton – kompozyt, w którym spoiwem jest żywica poliestrowa z układem utwardzającym, a wypełniaczem mieszanka piaskowo-żwirowa i mączka kwarcowa.

**1.4.2.** Pozostałe określenia podstawowe są zgodne z obowiązującymi, odpowiednimi polskimi normami i z definicjami podanymi w ST D-M-00.00.00. „Wymagania ogólne” pkt 1.4.

##### **1.5. Ogólne wymagania dotyczące robót**

Ogólne wymagania dotyczące robót podano w ST D-M-00.00.00. „Wymagania ogólne” pkt 1.5.

#### **2. MATERIAŁY**

##### **2.1. Ogólne wymagania dotyczące materiałów**

Ogólne wymagania dotyczące materiałów, ich pozyskiwania i składowania, podano w ST D-M-00.00.00. „Wymagania ogólne” pkt 2.

##### **2.2. Materiały do wykonania gzymsów prefabrykowanych**

###### **2.2.1. Polimerobeton**

Elementy prefabrykowane gzymsów powinny być wykonane z polimerobetonu o właściwościach podanych w tablicy 1.

Tablica 1. Właściwości polimerobetonu dla gzymśów prefabrykowanych

Lp.	Właściwości	Jednostka	Wymagania	Badania wg
1	Wytrzymałość gwarantowana polimerobetonu na ściskanie	MPa	$\geq 80$	Instrukcja ITB nr 194 [8]
2	Wytrzymałość gwarantowana polimerobetonu na rozciąganie przy zginaniu	MPa	$\geq 20$	Instrukcja ITB nr 194 [8]
3	Nasiąkliwość polimerobetonu	%	$\leq 0,25$	PN-B-04101:1985 [3]
4	Porowatość polimerobetonu	%	$\leq 9$	
5	Gęstość objętościowa	kg/m <sup>3</sup>	2300	
6	Stopień mrozoodporności		$\geq F150$	PN-B-06250:1988 [4]
7	Twardość wg Brinella	MPa	$\geq 160$	
8	Ścieralność na tarczy Boehmego	cm	0,10	PN-B-04111:1984 [5]

### 2.2.2. Prefabrykaty

Prefabrykaty gzymśowe powinny być wykonane w wytwórni, zgodnie z dokumentacją projektową. Powierzchnia prefabrykatów powinna być bez rys, pęknięć i ubytków betonu, o fakturze zatartej. Zewnętrzna powierzchnia płyty gzymśowej powinna być zabezpieczona antykorozyjnie w wytwórni, w sposób zaaprobowany przez Inżyniera, np. gładkim laminatem na bazie żelkotu poliestrowego. Barwa widocznej powierzchni powinna być uzgodniona z Inżynierem.

Elementy prefabrykowane z polimerobetonu powinny spełniać wymagania podane w tablicy 2.

Tablica 2. Właściwości elementów prefabrykowanych gzymśów

Lp.	Właściwości	Jednostka	Wymagania	Badania wg
1	Odchyłki długości elementów	mm	$\leq 3$	PN-B-10021:1980 [7] BN-80/6775-03/01 [6]
2	Odchyłki innych niż długość wymiarów elementów	mm	$\leq 2$	
3	Odchyłki prostoliniowości	mm	$\leq 2$ $\leq 1/500$ długości	
4	Odchyłki skręcenia przekroju mierzone wzajemnym przesunięciem odpowiadających sobie punktów przekroju	mm	$\leq 2$ $\leq 1/500$ długości	
5	Równość powierzchni: szczyrby i uszkodzenia powierzchni elementów polimerobetonowych widocznych po wbudowaniu	mm	$< 1$	

Prefabrykaty powinny być wyposażone w zbrojenie umożliwiające zakotwienie prefabrykatu w płycie pomostu. Zbrojenie powinno być wykonane ze stali spełniającej wymagania ST M-12.01.00.

### 2.3. Materiały do uszczelniania spoin

Do uszczelniania styków między prefabrykowaną deską gzymśową i gzymsem wylewanym na mokro oraz szczelin między deskami gzymśowymi należy stosować zestaw do uszczelniania szczelin dylatacyjnych narażonych na działanie wody, odpowiednio przeznaczony się do wypełniania szczelin poziomych i pionowych. Materiały uszczelniające powinny spełniać wymagania dokumentacji projektowej i ST. Dla użytych materiałów uszczelniających Wykonawca przedstawi Polską Normę, aprobatę techniczną wydaną przez IBDiM lub europejską aprobatę techniczną.

Jeżeli ST ani dokumentacja projektowa nie podają inaczej, do uszczelnienia styków między deską prefabrykowaną i gzymsem wylewanym „na mokro” można stosować zestaw uszczelniający składający się z elastycznej taśmy z tworzywa sztucznego oraz zaprawy klejowej do przyklejania taśmy.

Zestaw powinien charakteryzować się:

- bardzo dobrą przyczepnością do podłoża betonowego i szczelnością,
- wysoką wytrzymałością na uszkodzenia mechaniczne,
- wysoką odpornością na czynniki chemiczne (m.in. wody chlorowanej, ścieków domowych, rozcieńczonych kwasów i zasad, kwasów organicznych, domowych i przemysłowych środków czyszczących, mazutu, olejów silnikowych, benzyny). Taśma powinna mieć szerokość około 10 cm.

Alternatywnie można stosować jednoskładnikowy kit poliuretanowy lub silikonową masę zalewową, sieciującą pod wpływem wilgoci z atmosfery, w procesie sieciowania przechodzący do postaci elastycznej gumy. Materiał uszczelniający powinien być odporny na działanie wody, rozcieńczonych soli, kwasów i zasad oraz paliw i smarów. Materiał powinien zachowywać właściwości elastyczne w szerokim zakresie temperatur (w tym ujemnych do  $-30^{\circ}\text{C}$ ) i wykazywać odporność na starzenie w warunkach eksploatacji. Powinien, przy zastosowaniu odpowiednich środków gruntujących, zachowywać bardzo dobrą przyczepność do betonu.

Kit poliuretanowy lub silikonowy można też stosować do uszczelnienia styków między prefabrykatami.

### **3. SPRZĘT**

#### **3.1. Ogólne wymagania dotyczące sprzętu**

Ogólne wymagania dotyczące sprzętu podano w ST D-M-00.00.00. „Wymagania ogólne” pkt 3.

#### **3.2. Sprzęt do wykonania robót**

Przewiduje się ręczny montaż desek gzymsovych. Do aplikacji materiału uszczelniającego należy stosować narzędzia rekomendowane przez producenta, np. pistolety na sprężone powietrze lub ręczne pistolety ciśnieniowe.

### **4. TRANSPORT**

#### **5.1. Ogólne wymagania dotyczące transportu**

Ogólne wymagania dotyczące transportu podano w ST D-M-00.00.00. „Wymagania ogólne”, pkt 4.

#### **5.2. Transport materiałów**

##### **4.2.1. Transport i składowanie prefabrykatów**

Transport prefabrykowanych elementów może się odbywać po osiągnięciu przez beton 80% projektowej wytrzymałości, dowolnym środkiem transportu zaakceptowanym przez Inżyniera. Elementy prefabrykowane powinny być pakowane na paletach drewnianych i wiązane taśmą stalową. Do transportu powinny być układane poziomo, długością w kierunku jazdy.

Z prefabrykatami powinno być dostarczone zaświadczenie o wynikach przeprowadzonych badań, zawierające:

- nazwę i adres producenta,
- nazwę instytucji przeprowadzającej badania,
- datę pobrania próbek,
- sposób pobrania próbek,
- datę badań,
- wyniki badań.

Prefabrykaty powinny być składowane w pozycji wbudowania, na podłożu utwardzonym i dobrze odwodnionym.

##### **4.2.2. Transport i składowanie materiału do uszczelniania spoin**

Materiały uszczelniające należy przewozić i składować w oryginalnych opakowaniach producenta, w pozycji stojącej. Transport opakowań z materiałami może się odbywać dowolnym środkiem transportu pod warunkiem zachowania warunków określonych przez producenta. Podczas transportu opakowania należy zabezpieczyć przed przesuwaniem i uszkodzeniem.

Materiały należy składować w odpowiedniej (podanej przez producenta) temperaturze, chronić przed wpływem działania promieniowania cieplnego, nasłonecznieniem, zawilgoceniem i zamoczeniem. Należy przestrzegać terminu ważności produktu. Niespełnienie warunków przechowywania i transportu może spowodować utratę właściwości materiałów uszczelniających.

Na każdym opakowaniu należy umieścić etykietę zawierającą co najmniej następujące dane:

- nazwę i adres producenta,
- nazwę wyrobu,
- oznakowanie,
- datę produkcji i okres przydatności do stosowania,
- masę netto,
- numer aprobaty technicznej lub PN,
- sposób przechowywania i stosowania materiałów i zachowania przy tym niezbędnych środków ostrożności, bhp i ochrony środowiska.

## **5. WYKONANIE ROBÓT**

### **5.1. Ogólne zasady wykonywania robót**

Ogólne zasady wykonywania robót podano w ST D-M-00.00.00. „Wymagania ogólne”, pkt 5.

### **5.2. Zasady wykonywania robót**

Podstawowe czynności przy wykonywaniu robót obejmują:

- roboty przygotowawcze,
- montaż deski gzymsowej,
- wykonanie uszczelnień,
- roboty wykończeniowe.

### **5.3. Roboty przygotowawcze**

Przed przystąpieniem do robót należy:

- ustalić materiały niezbędne do wykonania robót,
- określić kolejność, sposób i termin wykonania robót.

### **5.4. Montaż deski gzymsowej i wykonanie uszczelnień**

Prefabrykaty gzymsowe powinny zostać wykonane w wytwórni. Przed przystąpieniem do wbudowania prefabrykatu, Wykonawca przedstawi Inżynierowi atest producenta, potwierdzający zgodność z wymaganiami przedstawionymi w pkt 2. Przed przystąpieniem, do montażu należy sprawdzić stan prefabrykatów. Zbrojenie wykonane w celu połączenia prefabrykatu z betonem wylewanym „na mokro” powinno być oczyszczone i wyprostowane.

W trakcie montażu prefabrykatów, należy szczególną uwagę zwrócić na ich właściwe usytuowanie i zamocowanie (przyspawanie) wystających prętów do zbrojenia betonu wylewanego „na mokro”. Z powierzchni prefabrykatów stykających się w zespoleniu z nowym betonem należy usunąć szkliwo, oczyścić powierzchnię styku i starannie zwilżyć wodą. Następnie na suchą i oczyszczoną powierzchnię nakleić taśmę uszczelniającą styk deski gzymsowej z betonem gzymsu wylewanego na mokro. W przypadku stosowania kitu lub masy zalewowej jako uszczelnienia, należy w trakcie betonowania gzymsu pozostawić w konstrukcji listwę drewnianą, którą po stwardnieniu betonu należy usunąć i powstałą szczelinę wypełnić kitem. Przed ułożeniem kitu szczelinę należy dokładnie oczyścić np. przez przedmuchiwanie sprężonym powietrzem. Wszystkie uszczelniane powierzchnie powinny być czyste, twarde, wolne od zanieczyszczeń olejami, smarami, wolne od pyłu cementowego i innych nie związanych z podłożem elementów. W tym celu

należy oczyścić szczeliny mechaniczną szczotką stalową lub przez piaskowanie. Po oczyszczeniu, szczelinę należy odpylić sprężonym powietrzem. Ubytki w krawędziach szczeliny o głębokości przekraczającej 25 mm powinny być przed uszczelnieniem naprawione materiałami naprawczymi, dla których Wykonawca przedstawi Polską Normę lub aprobatę techniczną. Jeżeli producent tego wymaga, powierzchnie należy zagruntować przed wypełnieniem szczeliny środkiem gruntującym, rekomendowanym przez producenta.

## **6. KONTROLA JAKOŚCI ROBÓT**

### **6.1. Ogólne zasady kontroli jakości robót**

Ogólne zasady kontroli jakości robót podano w ST D-M-00.00.00. „Wymagania ogólne”, pkt 6.

### **6.2. Badania przed przystąpieniem do robót**

Przed przystąpieniem do robót Wykonawca powinien:

- uzyskać wymagane dokumenty, dopuszczające wyroby budowlane do obrotu i powszechnego stosowania (certyfikaty zgodności, deklaracje zgodności, aprobaty techniczne, ew. badania materiałów wykonane przez dostawców itp.), potwierdzające zgodność materiałów z wymaganiami pktu 2 niniejszej specyfikacji,
- ew. wykonać własne badania właściwości materiałów przeznaczonych do wykonania robót, określone w pktcie 2 lub przez Inżyniera.

Wszystkie dokumenty oraz wyniki badań Wykonawca przedstawi Inżynierowi do akceptacji.

### **6.3. Kontrola materiałów**

#### **6.3.1. Kontrola elementów prefabrykowanych**

Materiały należy kontrolować na podstawie atestów i aprobat technicznych na zgodność z pktem 2 niniejszej ST. Właściwości polimerobetonu należy kontrolować na podstawie atestu producenta i porównanie ich z wymaganiami ST, pkt 2.2.1, tablica 1. Dodatkowo należy sprawdzić wygląd zewnętrzny prefabrykatów na podstawie oględzin elementu, przez pomiar i policzenie uszkodzeń występujących na powierzchniach i krawędziach elementu oraz pomierzenie odchyłek od nominalnych kształtów. Pomiar długości i głębokości uszkodzeń oraz odchyłek: wymiarów, prostoliniowości, skrzywienia przekroju należy wykonać za pomocą przymiaru stalowego lub suwmiarki z dokładnością do 1 mm, zgodnie z PN-80/B-10021 [7]. Dopuszczalne odchyłki i wady powierzchni podano w pktcie 2.2.2, tablica 2.

Należy skontrolować zbrojenie do zakotwienia prefabrykatu w betonie; pręty powinny być czyste i wyprostowane.

#### **6.3.2. Kontrola materiałów uszczelniających**

Materiały uszczelniające należy kontrolować na podstawie atestów producenta i porównanie ich właściwości z wymaganiami ST pkt 2.3.

### **6.4. Kontrola zamontowania prefabrykowanej deski gzymsowej**

Sprawdzenie prawidłowości montażu prefabrykatów gzymsowych obejmuje:

- a) wizualną ocenę jakości robót,
- b) sprawdzenie szerokości spoin na zgodność z dokumentacją projektową; szerokość spoiny nie powinna różnić się od projektowanej o więcej niż 2 mm,
- c) sprawdzenie prostoliniowości ułożenia (odchylenia mierzone łata o długości 4,0 m nie powinny być większe niż 2 mm),
- d) niwelacyjne sprawdzenie prawidłowości wysokościowego ułożenia (odchylenia rzędnych nie powinny przekraczać 2 mm),
- e) sprawdzenie wykonania uszczelnienia między deską gzymsową i płytą gzymsową.



Przed wykonaniem uszczelnienia należy sprawdzić stan szczeliny, która powinna być czysta, odkurzona i sucha. Szczelina powinna być wypełniona materiałem uszczelniającym na pełną głębokość.

## **7. OBMIAR ROBÓT**

### **7.1. Ogólne zasady obmiaru robót**

Ogólne zasady obmiaru robót podano w ST D-M-00.00.00. „Wymagania ogólne”, pkt 7.

### **7.2. Jednostka obmiarowa**

Jednostką obmiarową jest m (metr) gzymsu z desek prefabrykowanych.

## **8. ODBIÓR ROBÓT**

### **8.1. Ogólne zasady odbioru robót**

Ogólne zasady odbioru robót podano w ST D-M-00.00.00. „Wymagania ogólne”, pkt 8.

Roboty uznaje się za wykonane zgodnie z dokumentacją projektową, ST i wymaganiami Inżyniera, jeżeli wszystkie pomiary i badania z zachowaniem tolerancji wg punktu 6 dały wyniki pozytywne.

### **8.2. Odbiór robót zanikających i ulegających zakryciu**

Odbiorowi robót zanikających i ulegających zakryciu podlega przygotowanie prefabrykatu do zespolenia z betonem wykonywanym „na mokro” i przygotowanie szczelin do wypełnienia. Odbiór tych robót powinien być zgodny z wymaganiami ST D-M-00.00.00 „Wymagania ogólne” oraz niniejszej ST.

## **9. PODSTAWA PŁATNOŚCI**

### **9.1. Ogólne ustalenia dotyczące podstawy płatności**

Ogólne ustalenia dotyczące podstawy płatności podano w ST D-M-00.00.00. „Wymagania ogólne”, pkt 9.

### **9.2. Cena jednostki obmiarowej**

Cena jednostkowa wykonania gzymsów prefabrykowanych z polimerobetonu obejmuje:

- prace pomiarowe i przygotowawcze,
- zakup, dostarczenie i składowanie materiałów i pozostałych środków produkcji,
- przygotowanie prefabrykatów do połączenia z betonem monolitycznym,
- zamontowanie prefabrykatów,
- uszczelnienie spoin,
- wykonanie badań,
- uporządkowanie terenu.

### **9.3. Sposób rozliczenia robót tymczasowych i prac towarzyszących**

Cena wykonania robót określonych niniejszą ST obejmuje:

- roboty tymczasowe, które są potrzebne do wykonania robót podstawowych, ale nie są przekazywane Zamawiającemu i są usuwane po wykonaniu robót podstawowych,
- prace towarzyszące, które są niezbędne do wykonania robót podstawowych, niezaliczane do robót tymczasowych.

## 10. PRZEPISY ZWIĄZANE

### 10.1. Ogólne specyfikacje techniczne (OST)

1. D-M-00.00.00 Wymagania ogólne
2. M-12.01.00 Stal zbrojeniowa

### 10.2. Normy

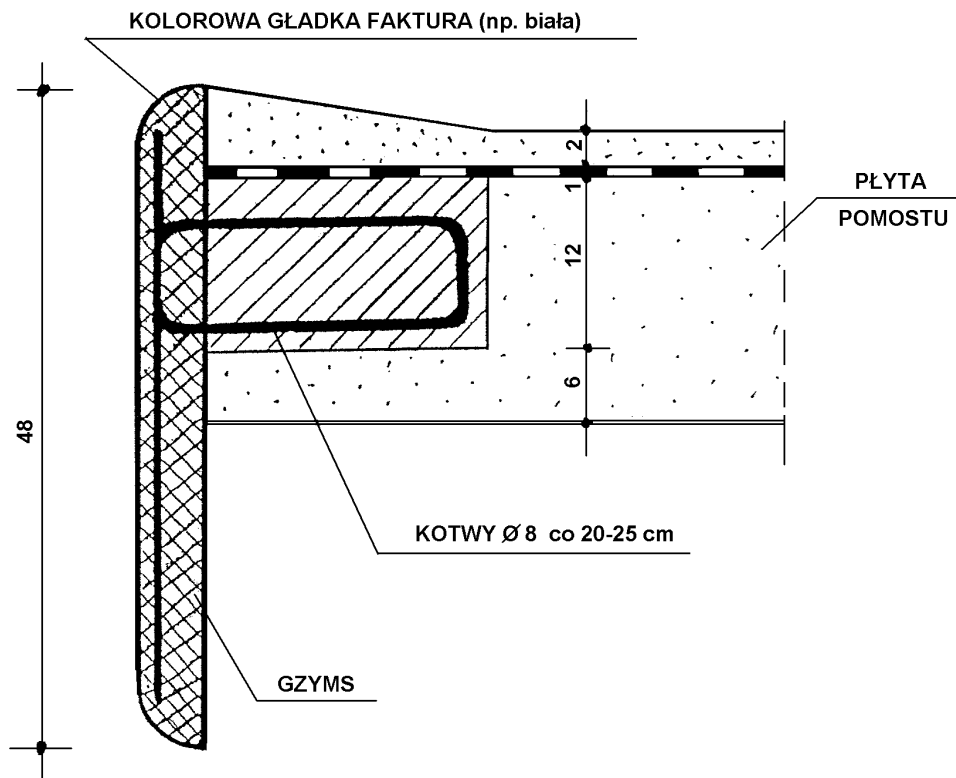
3. PN-B-04101:1985 Materiały kamienne. Oznaczanie nasiąkliwości wodą
4. PN-B-06250:1998 Beton zwykły
5. PN-B-04111:1984 Materiały kamienne. Oznaczenie ścieralności na tarczy Boehmego
6. BN-80/6775-03/01 Prefabrykaty budowlane z betonu. Elementy nawierzchni dróg, ulic, parkingów i torowisk tramwajowych. Wspólne wymagania i badania
7. PN-B-10021:1980 Prefabrykaty budowlane z betonu. Metody pomiaru cech geometrycznych

### 10.3. Inne dokumenty

8. Instrukcja ITB nr 194 – Wytyczne badania cech mechanicznych polimerobetonu na próbkach wykonanych w formach, Warszawa, 1998

## 11. ZAŁĄCZNIK

### PRZYKŁAD GZYMSU PREFABRYKOWANEGO Z POLIMEROBETONU NA PŁYTCIE POMOSTU



## **M-14.00.00. KONSTRUKCJE STALOWE**

### **M-14.01.03. KONSTRUKCJE STALOWE Z BLACHY FALISTEJ**

#### **1. WSTĘP**

##### **1.1. Przedmiot ST**

Przedmiotem niniejszej specyfikacji technicznej (ST) są wymagania ogólne dotyczące wykonania i odbioru robót związanych z budową przęseł obiektów mostowych stalowych z blachy falistej. Wymienione roboty będą prowadzone przy przebudowie mostu na przepust w km 6+937 drogi powiatowej nr 1169N w miejscowości Zielno.

##### **1.2. Zakres stosowania ST**

Specyfikacja techniczna jest stosowana jako dokument przetargowy i kontraktowy przy zlecaniu i realizacji robót wymienionych w punkcie 1.1.

##### **1.3. Zakres robót objętych ST**

Ustalenia zawarte w niniejszej specyfikacji dotyczą zasad prowadzenia robót związanych z wykonaniem przęsła mostu - stalowego z blachy falistej i obejmują:

- zakup konstrukcji wielopłaszczyznowej z blach falistych.
- transport i składowanie elementów i materiałów do wykonania konstrukcji,
- wyznaczenie na podstawie dokumentacji technicznej miejsca wykonania konstrukcji,
- ustawienie na wykonanym fundamencie zmontowanych elementów konstrukcji.

##### **1.4. Określenia podstawowe**

**1.4.1.** Konstrukcja wielopłaszczyznowa z blach falistych - sklepienie zmontowane ze skrzydeł blach falistych.

**1.4.3.** Ścianka czołowa - element początkowy lub końcowy sklepienia w postaci ścian równoległych do osi drogi, służący do podtrzymania stoków nasypu drogowego,

**1.4.4.** Skrzydła wlotu lub wylotu sklepienia - konstrukcje łączące się ze ściankami czołowymi wiaduktu, równoległe, prostopadłe lub ukośne do osi drogi, służące do podtrzymania stożków nasypu.

**1.4.5.** Pozostałe określenia są zgodne z obowiązującymi, odpowiednimi polskimi normami i definicjami podanymi w ST D-M-00.00.00 „Wymagania ogólne” pkt 1.4.

##### **1.5. Ogólne wymagania dotyczące robót**

Ogólne wymagania dotyczące robót podano w ST D-M-00.00.00. „Wymagania ogólne” p. 1.5.

#### **2. MATERIAŁY**

##### **2.1. Ogólne wymagania dotyczące materiałów**

Ogólne wymagania dotyczące materiałów, ich pozyskiwania i składowania podano w ST D-M-00.00.00 „Wymagania ogólne” pkt 2.

##### **2.2. Rodzaje materiałów**

Materiałami stosowanymi przy wykonywaniu przęseł z blachy falistej są:

- arkusze blachy falistej,
  - elementy stalowe do łączenia arkuszy blachy falistej jak śruby, nakrętki, podkładki,
  - geosyntetyki na warstwę zabezpieczającą przed przeciekaniem wody z korpusu ziemnego
- Wymagania dla materiałów do wykonania konstrukcji przęsła (arkusze blachy falistej, śruby, nakrętki, podkładki itp.) powinny być określone w dokumentacji projektowej lub ST.

Materiały do budowy konstrukcji przęsła oraz związane z nimi zasady konstruowania przęseł z tych materiałów, muszą posiadać dokument dopuszczający do stosowania, wydany przez upoważnioną jednostkę (aprobatek techniczną).

Materiałem stosowanym przy wykonywaniu konstrukcji przęsła według zasad niniejszych ST jest wielopłaszczyznowa konstrukcja stalowa karbowana z zabezpieczeniem antykorozyjnym, wraz z ocynkowanymi łącznikami (śrubami).

Gatunek stali, z którego wykonywane są arkusze blachy - stal o granicy plastyczności min. 355 MPa.

### 2.3. Elementy stalowe do łączenia arkuszy blachy falistej

Rodzaje elementów do łączenia arkuszy blachy falistej powinny być określone w instrukcji montażu producenta konstrukcji lub aprobacie technicznej, w zależności od grubości łączonych blach, typu sfalowania blachy i długości łączonych arkuszy, a w przypadku braku wystarczających ustaleń można stosować je zgodnie z poniższymi wskazaniem:

- śruby klasy 8.8 lub 10.9, wg PN-M-82054-03,
- nakrętki klasy 8 lub 10, wg PN-M-82054-09,
- podkładki, wg PN-M-82006.

Wszystkie elementy stalowe do łączenia arkuszy blachy falistej powinny być zabezpieczone przed korozją w sposób określony w katalogu fabrycznym producenta lub w aprobacie technicznej, a w przypadku braku ustaleń, grubość powłoki cynkowej powinna wynosić co najmniej 60  $\mu\text{m}$ .

Elementy stalowe do łączenia arkuszy blachy falistej powinny być przechowywane w pomieszczeniach suchych, z dala od materiałów działających korodująco i w warunkach zabezpieczających przed uszkodzeniem.

### 2.4. Geosyntetyki na warstwę zabezpieczającą przed przeciekaniem wody z korpusu ziemnego

Ekran zabezpieczający konstrukcję z blach falistych przed przedostawaniem się wody opadowej składa się z dwóch warstw geowłókniny o CBR  $\geq 5\text{kN}$  w środku z geomembraną z HDPE o grubości min 1,0 mm odcinającą dopływ wody.

Geosyntetyk powinien być materiałem odpornym na działanie wilgoci, środowiska agresywnego chemicznie i biologicznie oraz temperatury. Powinien być to materiał bez rozdarć, dziur i przerw ciągłości z dobrą przyczepnością do gruntu. Właściwości stosowanych geosyntetyków powinny być zgodne z PN-EN-963:1999 i dokumentacją projektową. Geosyntetyk powinien posiadać aprobatę techniczną wydaną przez uprawnioną jednostkę.

## 3. SPRZĘT

### 3.1. Ogólne wymagania dotyczące sprzętu

Ogólne wymagania dotyczące sprzętu podano w ST D-M-00.00.00 „Wymagania ogólne” pkt 3.

### 3.2. Sprzęt do wykonania przęsła

Wykonawca przystępujący do wykonania przęsła z blachy falistej powinien wykazać się możliwością korzystania z następującego sprzętu:

- żurawi samochodowych,

- sprzętu do montażu konstrukcji z blach falistych, w zależności od wielkości otworu: klucze nasadowe, klucze dynamometryczne, ramy z krążkami linowymi, wciągarki wielokrążkowe na samochodach do podnoszenia blach, drabiny, rusztowania przenośne, rusztowania na samochodach itp.,
- sprzęt do transportu blach.

#### **4. TRANSPORT**

##### **4.1. Ogólne wymagania dotyczące transportu**

Ogólne wymagania dotyczące transportu podano w ST D-M-00.00.00 „Wymagania ogólne” pkt 4.

##### **4.2. Transport blach falistych i elementów łączących**

Arkusze blach falistych można pogrupować w zależności od rodzaju sfalowania i krzywizny arkuszy i układać jeden na drugim oraz transportować po kilkadziesiąt sztuk razem.

Transport blach falistych oraz ich załadowanie i wyładowanie musi być wykonane starannie, tak aby nie uszkodzić fabrycznej powłoki ochronnej blach. Nie wolno uderzać blachami o twarde i ostre przedmioty oraz nie wolno ich ciągnąć po gruncie.

Śruby, nakrętki, podkładki należy przewozić w warunkach zabezpieczających wyroby przed korozją i uszkodzeniami mechanicznymi. W przypadku stosowania do transportu palet, opakowania powinny być zabezpieczone przed przemieszczaniem się, np. za pomocą taśmy stalowej lub folii termokurczliwej.

#### **5. WYKONANIE ROBÓT**

##### **5.1. Ogólne zasady wykonania robót**

Ogólne zasady wykonania robót podano w ST D-M-00.00.00 „Wymagania ogólne” pkt 5. Wykonawca przedstawi Inżynierowi do akceptacji projekt organizacji i harmonogram robót uwzględniające wszystkie warunki w jakich będą wykonywane roboty związane z wykonywaniem konstrukcji pod koroną drogi.

##### **5.2. Zakres wykonywanych robót**

**5.2.1.** Wyznaczenie miejsc wykonywania zadania w oparciu o dokumentację techniczną.

**5.2.2.** Oznakowanie i zabezpieczenie prowadzonych robót zgodnie z projektem organizacji ruchu opracowanym zgodnie z zasadami określonymi w instrukcji zatwierdzonej przez organ zarządzający ruchem.

**5.2.3.** Wykonanie robót przygotowawczych, także w zakresie odwodnienia terenu budowy w sposób uzgodniony z Inżynierem

**5.2.4.** Składowanie materiałów na miejscu budowy

**5.2.5.** Montaż konstrukcji na przygotowanych fundamentach (w trakcie wykonywania fundamentów żelbetowych pod konstrukcję należy zabetonować kotwy do jej mocowania).

Należy sprawdzić prawidłowość wykonania połączeń śrubowych. Moment skręcający powinien wynieść 240 Nm ÷ 360 Nm

Skręcanie śrub wykonywać zgodnie z rysunkiem montażowym, jednak ostateczne dokręcenie może nastąpić po upewnieniu się, że blach konstrukcji prawidłowo przylegają do siebie i jej geometria nie budzi zastrzeżeń (dopuszcza się 2% odchyłki od kształtu projektowanego). Każdorazowo po ułożeniu warstwy zasypki należy sprawdzić prawidłowość momentu skręcającego śruby i w razie konieczności dokręcić do żądanej wielkości.

**5.2.6.** Wykonanie zasypki

Przy wykonywaniu zasypki przęśla należy przestrzegać następujących zasad:

- zasypka powinna być wykonywana równomiernie i równocześnie z obu stron konstrukcji.

- zasyпка do wysokości 60 cm nad kluczem konstrukcji (poza istniejącym mostem) powinna być wykonana z mieszanki kruszywa naturalnego 0-31,5 mm o klasie niejednorodności  $U \geq 5$ . Dopuszcza się większe frakcje (do 45 mm) w odległości powyżej 50 cm od ściany konstrukcji.
- wyższe warstwy zasyпки można wykonać z gruntu niespoistego zaakceptowanego przez nadzór do budowy nasypów drogowych, spełniającego wymagania ST M-11.01.04.
- zasyпка powinna być wykonywana warstwami o gr. max 30 cm, zagęszczonymi do wskaźnika zagęszczenia  $\geq 0,95$  (w bezpośrednim otoczeniu konstrukcji tj. 30 cm od ścianek) oraz  $\geq 0,98$  w pozostałej strefie poza konstrukcją. Wskaźniki zagęszczenia pod konstrukcją nawierzchni należy przyjmować zgodnie z PN-S-02205 i projektem drogowym.
- podczas zagęszczania zasyпки kontrolować należy rzędne posadowienia konstrukcji nie dopuszczając do jej wypychania, bądź przemieszczenia poziomego. Kontrolę deformacji konstrukcji dokonywać za pomocą pomiarów odkształceń pionowych i poziomych a wyniki przedkładać Inspektorowi Nadzoru, po wykonaniu każdej warstwy. Dopuszczalne deformacje pionowe mierzone u wezłowania konstrukcji w trakcie montażu określa się na 2% rozpiętości.
- W celu poprawienia stateczności konstrukcji można stosować dociążające bloki betonowe. Bloki dociążające powinny mieć kształt i konstrukcję zgodną z dokumentacją projektową, ST lub instrukcją montażu producenta, a w przypadku braku wystarczających ustaleń - powinny być określone przez Inżyniera na wniosek Wykonawcy, uwzględniając:
  - wymagania dotyczące wykonania bloków betonowych, (beton wg ST M-13.00.00.),
  - zalecenie trójkątnego kształtu bloków oraz zbrojenia ich prętami podłużnymi i poprzecznymi,
  - połączenie bloku z przęsłem, które zwykle jest wykonywane przez śruby zakotwione w bloku i przykręcone do konstrukcji.

#### 5.2.7. Ułożenie ekranu z geosyntetyków, nad koroną konstrukcji, na zasyпce o grubości nad kluczem konstrukcji 15 cm

Geosyntetyki należy układać luźno tak, aby podczas zasyпки i zagęszczania kolejnych warstw nie doszło do uszkodzenia. Poszczególne pasy geomembrany należy połączyć ze sobą za pomocą spawania.

W przypadku uszkodzenia geosyntetyku, należy w uzgodnieniu z Inżynierem, przykryć to uszkodzenie pasami geosyntetyku na długości i szerokości większej o 90 cm od obszaru uszkodzonego.

Warstwa gruntu, na której przewiduje się ułożenie geosyntetyku powinna być równa i bez ostrych występow, mogących spowodować uszkodzenie geosyntetyku w czasie układania lub pracy. Metoda układania powinna zapewnić przyleganie geosyntetyku do warstwy, na której jest układana, na całej jej powierzchni. Geosyntetyków nie należy naciągać lub powodować ich zawieszenia na wzniesieniach (garbach) lub nad dołami. Nie dopuszcza się ruchu maszyn budowlanych bezpośrednio na ułożonych geosyntetykach. Należy je przykryć gruntem nasypowym niezwłocznie po ułożeniu.

#### 5.2.8. Wypełnienie przestrzeni między istniejącą a nową konstrukcją betonem B 20 (C16/20).

#### 5.2.9. Wykonanie wieńca żelbetowego wokół wlotu i wylotu konstrukcji stalowej.

### 6. KONTROLA JAKOŚCI ROBÓT

#### 6.1. Ogólne zasady kontroli jakości robót

Ogólne zasady kontroli jakości robót podano w ST D-M-00.00.00 „Wymagania ogólne” pkt 6.

#### 6.2. Badania przed przystąpieniem do robót

Przed przystąpieniem do robót Wykonawca powinien przedstawić Inżynierowi do akceptacji:

- aprobatę techniczną (lub dokument równoważny) na blachy faliste przęsła, śruby, nakrętki, podkładki itp., wydaną przez uprawnioną jednostkę,
- zaświadczenie o jakości (atesty) na materiały, do których wydania producenci są zobowiązani przez właściwe normy PN i BN, jak pręty zbrojeniowe, cement,

- wyniki badań materiałów przeznaczonych do wykonania robót, zgodnie z wymaganiami określonymi w punkcie 2.

### **6.3. Kontrola i badania w trakcie robót**

wg ST D-M-00.00.00.

Kontrola i badania w trakcie robót w szczególności obejmuje:

- zgodność wykonywanych robót z dokumentacją projektową,
- prawidłowość wykonania wykopów pod kątem właściwych rzędnych oraz spadków,
- prawidłowość wykonania fundamentów betonowych – wg ST M-13.01.01.
- montaż konstrukcji stalowej i wykonanie połączeń wraz z kontrolą rzędnych wlotu i wylotu,
- prawidłowość ułożenia „parasola z geosyntetyków” – spadki poprzeczne, szerokość

Kontrola wykonania montażu konstrukcji z blach falistych powinna być zgodna z zaleceniami instrukcji montażu dostarczonej przez producenta. W przypadku zastrzeżenia wyrażonego w dokumencie dopuszczającym do stosowania materiału na przeszło (np. w aprobacie technicznej), nadzór techniczny wykonania (montażu) konstrukcji może prowadzić wyłącznie osoba prawna lub fizyczna wskazana w tym dokumencie.

Kontrola montażu przęsła konstrukcji uwzględniać sprawdzenie:

- prawidłowości wstępnego montażu blach,
- sposobu umieszczania śrub łączących blachy,
- poprawności dokręcania śrub,
- prawidłowości ew. wykonania rusztowań do montażu przęsła,
- poprawności ew. wykonania bloków dociążających i połączenia ich z konstrukcją,
- prawidłowości posadowienia przęsła na fundamentach,
- prawidłowość wykonania zasypki, wskaźnik zagęszczenia  $\geq 0,95$  (w bezpośrednim otoczeniu konstrukcji – 30 cm) oraz  $\geq 0,98$  w pozostałej strefie,
- prawidłowość umocnienia wlotów i wylotów.

**6.3.** Materiały przeznaczone do wbudowania, pomimo posiadania odpowiednich aprobat do stosowania w budownictwie drogowym i mostowym, każdorazowo przed wbudowaniem muszą uzyskać akceptację Inżyniera. Akceptacja partii materiałów do wbudowania polega na wizualnej ocenie stanu dokonanej przez Inżyniera oraz udokumentowaniu jej wpisem do dziennika budowy.

## **7. OBMIAR ROBÓT**

### **7.1. Ogólne zasady obmiaru robót**

Ogólne zasady obmiaru robót podano w ST D-M-00.00.00 „Wymagania ogólne” pkt 7.

### **7.2. Jednostka obmiarowa**

Jednostką obmiarową jest m (metr) wykonanego przęsła z blach falistych (mierzonego wzdłuż ciekłu).

## **8. ODBIÓR ROBÓT**

### **8.1. Ogólne zasady odbioru robót**

Ogólne zasady odbioru robót podano w ST D-M-00.00.00 „Wymagania ogólne” pkt 8.

Roboty uznaje się za wykonane zgodnie z dokumentacją projektową, ST i wymaganiami Inżyniera, jeżeli wszystkie pomiary i badania, z zachowaniem tolerancji wg punktu 6, dały wyniki pozytywne.

### **8.2. Odbiór robót zanikających i ulegających zakryciu**

Odbiorowi robót zanikających i ulegających zakryciu podlegają:

- wykonane fundamenty,
- przeszło na fundamentach,
- wykonana membrana (ekran) z geosyntetyków.

## 9. PODSTAWA PŁATNOŚCI

### 9.1. Ogólne wymagania dotyczące płatności

Ogólne ustalenia dotyczące podstawy płatności podano w ST D-M-00.00.00 „Wymagania ogólne” pkt 9.

### 9.2. Cena jednostki obmiarowej

Cena wykonania 1 m przeszła obejmuje:

- prace pomiarowe i roboty przygotowawcze,
- zakup i dostarczenie materiałów,
- wykonanie ścianek czołowych,
- montaż przeszła z blach falistych, z ew. przeniesieniem go jeśli montaż był wykonany poza miejscem ostatecznej lokalizacji przeszła, z ew. wykonaniem i zamontowaniem bloków dociążających przeszło,
- membranę z geosyntetyków ułożoną w zasypce nad konstrukcją wielopłaszczyznową,
- wykonanie wieńca żelbetowego wokół wlotu i wylotu,
- uporządkowanie terenu,
- przeprowadzenie badań i pomiarów wymaganych w specyfikacji technicznej,
- koszty czynności i dokumentów odbiorowych

•

## 10. PRZEPISY ZWIĄZANE

### 10.1. Normy

1. PN-M-82006 Podkładki okrągłe dokładne
2. PN-M-82054-03 Śruby, wkręty i nakrętki. Własności mechaniczne śrub i wkrętów
3. PN-M-82054-09 Śruby, wkręty i nakrętki. Własności mechaniczne nakrętek
4. BN-77/8931-12 Oznaczanie wskaźnika zagęszczenia gruntu.
5. •BN-75/8971-06 Składowanie materiałów
6. PN-ISO10318 •Geotekstylii – Terminologia
7. PN-EN-963 Geotekstylii i wyroby pokrewne

### 10.2. Inne materiały

- Zalecenia projektowe i technologiczne dla podatnych konstrukcji inżynierskich z blach falistych - IBDiM Filia Wrocław Ośrodek Badań Mostów, Betonów i Kruszyw w Żmigrodzie



**M-15.03.01.**  
**IZOLACJONAWIERZCHNIA NA KAPACH (OCZEPACH ŻELBETOWYCH)**

**1. WSTĘP**

**1.1. Przedmiot ST**

Przedmiotem niniejszej specyfikacji technicznej (ST) jest wykonanie i odbiór robót związanych z przebudową mostu.

Wymienione roboty będą prowadzone przy przebudowie mostu na przepust w km 6+937 drogi powiatowej nr 1169N w miejscowości Zielno

**1.2. Zakres stosowania ST**

ST jest stosowana jako dokument kontraktowy przy zlecaniu i realizacji robót wymienionych w p. 1.1.

**1.3. Zakres robót objętych ST.**

Ustalenia zawarte w niniejszej Specyfikacji Technicznej (ST) mają zastosowanie przy wykonywaniu nawierzchni z materiałów nawierzchniowych na bazie żywic epoksydowych i poliuretanu wykonywanych na powierzchniach betonowych bez zastosowania izolacji, dotyczą zasad prowadzenia robót związanych z wykonaniem powłok izolacyjno – nawierzchniowych o grubości 6 mm na kapach chodnikowych oraz obejmują:

- przygotowanie powierzchni,
- wykonanie powłok.

**zakres robót – 19.20 m<sup>2</sup>**

**1. Określenia podstawowe.**

**1.4.1.** Powłoka nawierzchniowo-izolacyjna betonowego chodnika pomostu – powłoka spełniająca rolę izolacji, a także jako wykończenie wierzchnie kolorowe, obciążalne ruchem pieszym.

**1.4.2.** Suche podłoże betonowe - oznacza wilgotność betonu max 4%.

**1.4.3.** Czyste podłoże betonowe - oznacza wolne od plam tłustych i innych obcych materiałów mogących mieć wpływ na zmniejszenie przyczepności membrany lub wchodzić z nią w reakcję chemiczną.

**1.4.4.** Niepyłące podłoże betonowe - oznacza powierzchnię odpowiednio mocną i wolną od mlecza cementowego, odpowiednio pielęgnowaną podczas wykonywania betonu.

**1.4.5.** Masa nawierzchniowo-izolacyjna - materiał nawierzchniowy o wysokiej odporności na uderzenia i inne obciążenia, wysokiej odporności na czynniki chemiczne, dużej ciągliwości i elastyczności oraz dobrej przyczepności do podłoża zastępujące nawierzchnię bitumiczną i izolację.

**1.4.6.** Pozostałe określenia są zgodne z określeniami i definicjami podanymi w normach, przepisach oraz adekwatnych Specyfikacjach Technicznych związanych z zakresem stosowania niniejszej ST.

**1.5. Ogólne wymagania dotyczące robót**

Ogólne wymagania dotyczące robót podano w ST D-M-00.00.00. „Wymagania Ogólne”.

**2. MATERIAŁY**

**2.1. Wymagania ogólne**

Ogólne wymagania dotyczące materiałów, ich pozyskiwania i składowania, podano w ST D-M-00.00.00. "Wymagania Ogólne".

## 2.2. Materiał nawierzchniowy

Materiał nawierzchniowy powinien być chemoutwardzalny na bazie żywicy epoksydowej i poliuretanu. Musi nadawać się do układania na powierzchniach z betonu. Materiał ten po chemoutwardzeniu winien posiadać następujące cechy wymienione w tablicy 1

Tablica 1

Właściwości	Jednostki	Wymagania	Metody badań według
1	2	3	4
Przyczepność powłoki do podłoża betonowego - wartość średnia - wartość pojedynczego wyniku	MPa MPa	$\geq 2,0$ $\geq 1,5$	Procedura IBDiM PB-TM-X3
Wskaźnik ograniczenia chłonności wody	%	$\geq 90$	Procedura IBDiM PB-TM-X3
Stan powłoki po 150 cyklach zamrażania i odmrażania w 2% roztworze soli (NaCl)	-	Powłoka bez zmian	Procedura IBDiM PO-2
Przyczepność powłoki do podłoża betonowego po badaniu mrozoodporności F150	MPa	$\geq 1,8$	Procedura IBDiM PB-TM-X3
Ścieralność badana na tarczy Böhme'go	mm	$\leq 2,5$	PN-B-04111
Wskaźnik szorstkości	SRT	$\geq 65$	PN-EN 1436:2000

Grubość warstwy nawierzchni powinna wynosić minimum 6 mm na chodniku.

Dobór materiału nawierzchniowego należy do Wykonawcy i podlega uzgodnieniu z Inżynierem.

Stosować można tylko taki materiał, który posiada atest producenta i Aprobatę Techniczną wydaną przez IBDM.

Piaski kwarcowe stosowane do wykonywania izolacjonawierzchni powinny spełniać wymagania klasy 6 według BN-80/6811-01. Wymagania dla innych kruszyw zestawiono w tablicy 2

Tablica 2

Właściwości	Jednostki	Wymagania	Metody badań według
1	2	3	4
Zawartość nadziarna	% (m/m)	$\leq 5$	PN-EN 933-1:2000
Zawartość podziarna	% (m/m)	$\leq 1$	PN-EN 933-1:2000
Zawartość zanieczyszczeń obcych	% (m/m)	0,1	PN-B-06714.12:1976
Mrozoodporność według zmodyfikowanej metody bezpośredniej	% (m/m)	$\leq 2$	PN-B-11112:1996
Ścieralność w bębnie Los Angeles	% (m/m)	$\leq 25$	PN-B-06714.42:1979
Wskaźnik jednorodności	%	$\leq 25$	PN-B-06714.42:1979

### 1.Składowanie materiałów.

Preparaty należy przechowywać w oryginalnych, szczelnie zamkniętych opakowaniach w pozycji stojącej, najwyżej w dwóch warstwach, w pomieszczeniach zamkniętych i suchych, w temperaturze powyżej + 10°C (niższa temperatura może spowodować krystalizację żywicy epoksydowej). Magazyn powinien być zamknięty, wydzielonym budynkiem lub pomieszczeniem, odpowiadający przepisom dotyczącym materiałów łatwopalnych zgodnie z normą PN-89/C-81400.

### **3. SPRZĘT**

Ogólne wymagania dotyczące sprzętu podano w ST D-M-00.00.00. „Wymagania ogólne” pkt.3. Stosowany sprzęt powinien odpowiadać warunkom określonym w instrukcji wykonania nawierzchni opracowanej przez producenta. Sprzęt powinien być zaakceptowany przez Inżyniera.

### **4. TRANSPORT**

Ogólne wymagania dotyczące transportu podano w ST D-M-00.00.00. „Wymagania ogólne” pkt.4. Transport materiałów chemicznych w szczelnych opakowaniach zabezpieczonych przed uszkodzeniem.

### **5. WYKONANIE ROBÓT**

#### **5.1. Ogólne warunki wykonania robót**

Ogólne warunki wykonania robót podano w ST D-M-00.00.00.00. "Wymagania Ogólne".

Wykonawca przed przystąpieniem do Robót przedstawi Inżynierowi do akceptacji, Projekt Technologii i Organizacji Robót oraz Program Zapewnienia Jakości uwzględniający wszystkie warunki, w jakich będą wykonywane roboty. Projekt Technologii i Organizacji Robót powinien zawierać okresy schnięcia powłok.

Roboty związane z wykonywaniem izolacionawierzchni powinny być wykonywane przez specjalistyczne firmy. Przy wykonywaniu robót należy bezwzględnie przestrzegać zaleceń technologicznych określonych przez producenta materiału. Zalecenia te zawarte są w Kartach Technicznych materiałów i opracowane przez jego producenta.

#### **5.2. Warunki atmosferyczne**

Prace należy wykonywać w sprzyjających warunkach atmosferycznych, przy dobrej i suchej pogodzie. Należy bezwzględnie przestrzegać wymagań producenta odnośnie temperatury powietrza i podłoża, w których prowadzone są roboty oraz wilgotności podłoża i powietrza w czasie prowadzenia robót. Materiał można układać, gdy temperatura powietrza i podłoża mieści się w granicach +10 do + 30°C. Nie należy prowadzić robót podczas silnego wiatru, ze względu na możliwość zapylenia podłoża. Nie wolno także prowadzić robót podczas opadów deszczu oraz bezpośrednio przed opadami lub przed prognozowanym spadkiem temperatury poniżej +10°C. Temperatura powietrza i podłoża w czasie wykonywania robót powinna być co najmniej o 3°C wyższa od temperatury punktu rosy. Podczas wykonywania prac Wykonawca zobowiązany jest kontrolować wilgotność i temperaturę powietrza i podłoża. Pomiarów warunków klimatycznych należy przeprowadzać co 3 - 4 godziny i przy każdej zmianie pogody.

#### **5.3. Przygotowanie podłoża**

Powierzchnia pod izolacionawierzchnię powinna być oczyszczona ze wszystkich części pylastych i złuszczeń, mleczka cementowego i zanieczyszczeń naniesionych podczas budowy.

Oczyszczenie powierzchni wykonać należy przez śrutowanie lub przez piaskowanie. Następnie oczyszczoną powierzchnię należy odpylić odkurzaczem przemysłowym lub przez zdmuchnięcie pyłu sprężonym powietrzem (sprężarka śrubowa).

Kryteria oceny jakości podłoża z betonu cementowego, na którym dopuszcza się układanie izolacjonawierzchni są następujące :

- wytrzymałość na ściskanie nie mniejsza niż wytrzymałość gwarantowana wynikająca z przyjętej klasy betonu
- wytrzymałość na odrywanie wg normy PN-EN 1542:2000 średnio nie mniej niż 2,0 MPa na chodniku, (Należy wyznaczyć 2 pola badawcze i na każdym polu należy wykonać badania w 5 punktach pomiarowych)
- podłoże suche - beton w stanie powietrzno suchym, bez widocznych śladów wilgoci i spowodowanych wilgocią zacieśnień; przy pomiarze wilgotności wilgotnościomierzem elektronicznym za podłoże suche należy przyjąć beton o wilgotności mniejszej od 4 %; pomiarów wilgotności betonu konstrukcyjnego (kapy

chodnikowej) należy dokonywać przyrządem wycechowanym do pomiaru wilgotności materiałów o porowatości nie przekraczającej 10%,

- podłoże czyste - powierzchnia betonu wolna od luźnych frakcji, pyłów, plam oleju, smarów i innych zanieczyszczeń; ocenę czystości podłoża wykonuje się wizualnie,
- podłoże gładkie - za podłoże gładkie uznaje się powierzchnie nie wykazujące lokalnych nierówności:
- 10. w przypadku wybrzuszeń - większych niż 1 mm,
- 11. w przypadku zagłębień - większych niż 1 mm,
- szorstkość podłoża badana metodą wypełnienia piaskiem nie powinna przekraczać 1,0 mm,
- podłoże równe - za podłoże równe uznaje się powierzchnię chodnika, która na dowolnie wybranych odcinkach o długości 4 m nie wykazuje zagłębień:

- 14. większych niż 3 mm,

miar równości podłoża wykonuje się mierząc cechowanym klinem prześwity pod aluminiową łata o długości 4 m, ułożoną na badanej powierzchni.

Wszystkie uszkodzenia powierzchni powinny być naprawione.

W przypadku drobnych nierówności (o głębokości do 5 mm) podłoże betonowe należy wyrównać zaprawą typu PCC lub PC kompatybilną do stosowanych materiałów.

Rysy występujące w podłożu betonowym powinny być wypełnione iniekcyjnie. Natomiast w przypadku, gdy beton jest uszkodzony albo zawiera substancje chemiczne o stężeniu przekraczającym dopuszczalne normy, należy go usunąć lub zneutralizować substancje szkodliwe, a następnie naprawić np. zaprawami typu PCC, Nierówności podłoża, przekraczające podane wyżej wielkości dopuszczalne należy naprawić. Wystające fragmenty należy odkuć lub zeszlifować, zagłębienia wypełnić zaprawami typu PC lub PCC.

Powierzchnie naprawiane (podłoże ubytków), przed wypełnieniem zaprawami, należy przygotować zgodnie z wymaganiami zapisanymi w odpowiednich Kartach Technicznych, aprobaty technicznych opracowanych dla zapraw naprawczych lub szpachlowych.

Wiek betonu podłoża - min. 21 dni

#### 5.4. Wykonanie izolacjonawierzchni

Wymieszanie komponentów materiałów dwuskładnikowych należy wykonać zgodnie z zaleceniami i instrukcją Producenta. Mieszanie składników należy wykonać mieszadłem elektrycznym, wolnoobrotowym. Materiały nawierzchniowo-izolacyjne należy nanosić w czasie ich przydatności do użycia, po zmieszaniu, zgodnie z instrukcją Producenta. Nie można mieszać materiału z rozpuszczalnikami.

Zagruntowanie należy wykonać bezpośrednio po oczyszczeniu powierzchni podłoża.

Natychmiast po ułożeniu warstw należy posypać je kruszywem dopóki są świeże i klejące.

Następnego dnia po zagruntowaniu podłoża należy usunąć z warstwy gruntującej niezwiązane kruszywo poprzez szczotkowanie powierzchni szczotką drucianą i przedmuchiwanie sprężonym powietrzem.

Następnie nanieść materiał zaakceptowany przez Inżyniera, bez wypełnienia za pomocą rakli, szpachli zębatej lub wycieraczki z gumy. Ułożoną warstwę żywicy należy odpowietrzyć wałkiem kolczastym. Zalecana grubość warstwy wierzchniej wynosi od 1 mm do 4 mm.

Całą powierzchnię wykonanej warstwy wierzchniej należy posypać wyprażonym piaskiem kwarcowym o uziarnieniu 0,6/1,2 mm.

#### 5.5. Uszczelnienie styku z krawężnikiem

Uszczelnienie gzymsu na styku z krawężnikiem kamiennym należy wykonać zgodnie z przyjętym systemem (technologia producenta) wykonania nawierzchni. Uszczelnienie to musi być zgodne z zaleceniami producenta komponentów nawierzchni i Aprobata Techniczną.

## 5.6. Warunki BHP

Podczas pracy należy stosować się do przepisów i wskazówek podawanych przez producenta. Nie wolno zbliżać się z otwartym ogniem ani spawać.

## 6. KONTROLA JAKOŚCI ROBÓT

Ogólne zasady kontroli jakości robót podano w ST D-M-00.00.00. „Wymagania ogólne”.

### 6.1. Kontrola jakości.

Sprawdzeniu jakości Robót przy wykonywaniu izolacionawierzchni podlegają wszystkie fazy i procesy technologiczne w trakcie ich prowadzenia.

Wykonawca podczas prac związanych z wykonywaniem izolacionawierzchni prowadzi wewnętrzną kontrolę jakości prac, dokumentuje zrealizowane roboty poprzez wykonane badania kontrolne.

Wewnętrzna kontrola jakości uwzględnia:

- ♦ kontrolę wykonywania prac zgodnie z projektem,
- ♦ kontrolę jakości materiałów,
- ♦ kontrolę wykonywania robót przeprowadzaną przez Wykonawcę,
- ♦ kontrolę zużycia materiałów.

Kontrola jakości materiałów

Kontrolę wytwarzania materiałów prowadzi producent w ramach nadzoru wewnętrznego. Za sprawdzenie przydatności materiałów oraz jakości wbudowania, odpowiada Wykonawca robót. Przed przystąpieniem do prac przy izolacji Wykonawca zobowiązany jest przedstawić Inżynierowi:

- γ) aktualne aprobaty techniczne dla stosowanych materiałów,
- η) certyfikat zgodności lub deklarację zgodności danej partii materiału z Polską Normą lub w przypadku jej braku aprobatą techniczną,
- t) Karty Techniczne stosowanych materiałów.

Na żądanie Inżyniera Wykonawca powinien przedstawić aktualne wyniki badań materiałów wykonywanych w ramach nadzoru wewnętrznego przez producenta.

Przed zastosowaniem materiałów wykonawca zobowiązany jest sprawdzić:

4. nr produktu,
5. stan opakowań materiału,
6. warunki przechowywania materiału,
7. datę produkcji i datę przydatności do stosowania.

Dodatkowo po otwarciu pojemnika z materiałem Wykonawca powinien ocenić wygląd materiału.

W trakcie wykonywania Robót oraz po ich zakończeniu należy dokonywać kontroli zwracając szczególną uwagę na: sprawdzenie materiałów na podstawie zapisów w Dzienniku Budowy i innych dokumentów stwierdzających zgodność użytych materiałów z powołanymi normami i niniejszą ST. Materiały nie mające dokumentów stwierdzających ich jakość i budzące pod tym względem wątpliwości, powinny być poddane badaniom przed ich zastosowaniem, a wynik badań odnotowany w Dzienniku Budowy.

### 6.2. Kontrola wykonywania robót

Podczas robót Wykonawca zobowiązany jest prowadzić protokół wykonania izolacionawierzchni, w którym w formie tabelarycznej podaje wszystkie niezbędne informacje o warunkach atmosferycznych, stanie używanych materiałów, parametrach technologicznych wbudowania materiałów, ilości zastosowanych materiałów oraz wyniki badań wykonanych izolacionawierzchni.

Kontrola wykonania robót obejmuje:

- badanie przygotowania podłoża,
- sprawdzenie wyglądu zewnętrznego materiałów,
- kontrolę wykonania warstwy gruntującej,
- kontrolę wykonania izolacionawierzchni.

Przed przystąpieniem do układania izolacji niezbędny jest odbiór podłoża. Podłoże powinno spełniać wymagania wg p. 5.2.

Należy skontrolować sposób uszczelnienia kapy chodnikowej betonowej na styku z krawężnikiem kamiennym.

Podczas przygotowania materiałów do użycia należy sprawdzić zachowanie proporcji mieszania składników i zachowanie mieszania czasu składników

Należy też kontrolować zachowanie czasu nakładania materiałów i odstępy czasowe pomiędzy układaniem kolejnych warstw.

Po zagruntowaniu podłoża stan powłoki gruntującej należy ocenić wizualnie - przy stosowaniu żywicnych środków gruntujących – prawidłowo zagruntowana powierzchnia powinna być sucha i lekko błyszcząca. Przy dotyku dłonią nie powinna brudzić skóry.

Kontrola grubości układanej powłoki gruntującej powinna być wykonywana na bieżąco przez sprawdzenie ilości zużytych materiałów.

Podczas wykonywania izolacionawierzchni należy kontrolować:

11. grubość nakładanej izolacionawierzchni - kontrolę zużycia materiału w kg/m<sup>2</sup>
12. wygląd zewnętrzny – powierzchnia powłoki powinna mieć wygląd jednolity bez smug, widocznych szwów, przerw roboczych, rys pęknięć, spłynieć, sfałdowań, pęcherzy i łat; barwa powłoki powinna być jednolita i zgodna ze specyfikacją; posypka uszorstniająca powinna być mocno wklejona w podłoże oraz równomiernie rozłożona.

Po wykonaniu izolacionawierzchni należy wykonać badanie jej przyczepności do podłoża. Badanie przyczepności izolacionawierzchni do podłoża powinno być wykonane na dwóch polach, wybranych losowo przez Inżyniera. Na każdym polu należy wykonać badania w 5 punktach pomiarowych. Badanie przyczepności do podłoża wykonuje się metodą „pull-off”, która polega na odrywaniu metalowych krążków średnicy Ø 50mm naklejonych na powierzchni izolacionawierzchni, przy zastosowaniu specjalnego aparatu i zmierzeniu siły zrywającej. Przed naklejeniem krążka izolacionawierzchnię naciąć specjalną koronką o średnicy rdzenia równej średnicy krążka. Nacięcie należy wykonać przez całą grubość izolacionawierzchni, w taki sposób, aby naciąć także beton podłoża na głębokość od 1 do 3 mm. Na każdym polu należy nakleić po 5 krążków, oderwać aparatem „pull-off” i obliczyć średnią arytmetyczną z pomiarów. Zmierzona średnia i pojedyncza wartość nie może być niższa niż:

- wartość średnia	≥ 2,0 MPa
- wartość pojedynczego wyniku	≥ 1,5 MPa

Jeżeli powyższy warunek zostanie spełniony to można uznać, że izolacionawierzchnia spełnia wymagania przyczepności do podłoża.

Miejsca uszkodzone podczas badań należy naprawić przy użyciu tych samych materiałów, które były stosowane do wykonania izolacionawierzchni.

## 7. OBMIAR ROBÓT

### 7.1. Ogólne zasady obmiaru robót

Ogólne zasady obmiaru robót podano w ST D-M-00.00.00. „Wymagania ogólne” pkt.7.

### 7.2. Jednostka obmiarowa

Jednostką obmiaru jest 1 m<sup>2</sup> (metr kwadratowy) powierzchni, na którą naniesiono nawierzchnię określonej grubości.

## 8. ODBIÓR ROBÓT

Ogólne zasady odbioru Robót podano w ST D-M-00.00.00. „Wymagania ogólne” pkt.8.

Na podstawie wyników przeprowadzonych badań i kontroli należy sporządzić protokoły odbioru Robót końcowych. Jeżeli wszystkie badania i odbiory dały wyniki pozytywne, wykonane Roboty należy uznać za zgodne z wymaganiami.

Wykonawca powinien posiadać atesty zastosowanych materiałów. Odbiorowi podlega także wizualna ocena jakości wykonanej izolacji.

Jeżeli choć jedno badanie lub odbiór dało wynik ujemny, wykonane Roboty należy uznać za niezgodne z wymaganiami ST.

W przypadku niezgodności choć jednego elementu Robót z wymaganiami, Roboty uznaje się za niezgodne z Dokumentacją Projektową i Wykonawca zobowiązany jest do ich poprawy na własny koszt.

## 9. PODSTAWA PŁATNOŚCI

Ogólne ustalenia dotyczące podstawy płatności podano w ST D-M-00.00.00. "Wymagania ogólne" pkt. 9.

### 9.1. Cena jednostkowa

Cena jednostkowa uwzględnia:

- opracowanie wszystkich opracowań wymienionych w pkt.5 niniejszej ST wraz z niezbędnymi uzgodnieniami;
- wykonanie wszystkich czynności określonych w niniejszej ST oraz wynikających z opracowań wykonanych przez Wykonawcę, wymienionych w pkt. 5 niniejszej ST;
- zakup i dostarczenie wszystkich niezbędnych czynników produkcji,
- zastosowanie materiałów pomocniczych koniecznych do prawidłowego wykonania robót lub wynikających z przyjętej technologii robót,
- przygotowanie podłoża,
- uszczelnienie chodnika na styku z krawężnikiem,
- ułożenie nawierzchni i jej pielęgnacja,
- wykonanie wszystkich niezbędnych pomiarów, badań i sprawdzeń,
- czynności i dokumenty odbiorowe,
  - oczyszczenie terenu robót
  - oznakowanie miejsca robót i jego utrzymanie

## 10. PRZEPISY ZWIĄZANE

### 10.1. Normy

PN-84/B-04111	Materiały kamienne - Oznaczenie ścieralności na tarczy Boehmego,
PN-76/B-06714.12	Kruszywa mineralne - Badania - Oznaczenie zawartości zanieczyszczeń,
PN-78/C-04019	Oznaczenie lepkości dynamicznej lepkościomierzem Höpplera,
PN-82/C-81551	Oznaczenie gęstości wyrobów lakierowych i farb graficznych,
PN-EN 933-1:2000	Badania geometrycznych właściwości kruszyw - Oznaczenie składu ziarnowego – Metoda przesiewania,
PN-EN 1097-3:2000	Badania mechanicznych i fizycznych właściwości kruszyw - Oznaczenie gęstości nasypowej i jamistości,
BN-80/6811-01	Szklarskie surowce - Piaski szklarskie - Wymagania i metody badań

### 1. Procedury

1. Procedura badawcza IBDiM Nr PB-TM-X3 Oznaczenie przyczepności powłoki ochronnej do betonu metodą „pull-off”,
2. Procedura badawcza IBDiM Nr PO-2 Badanie i ocena stanu powłok po 150 cyklach zamrażania i odmrażania,

3. Procedura badawcza IBDiM Nr TWm-24/97 Badanie czasu zachowania właściwości roboczych dla materiału z żywic epoksydowych.



---

**M-19.00.00. ELEMENTY ZABEZPIECZAJĄCE**

**M – 19.01.01a**

**USTAWIENIE KRAWĘŻNIKÓW MOSTOWYCH BETONOWYCH**

**1. WSTĘP**

**1.1. PRZEDMIOT ST**

Przedmiotem niniejszej Szczegółowej Specyfikacji Technicznej (SST) są wymagania dotyczące wykonania i odbioru robót związanych z wykonaniem konstrukcji oporowej z koszy gabionowych (gabionów).

**1.2. ZAKRES STOSOWANIA ST**

Przedmiotem niniejszej specyfikacji technicznej (ST) jest wykonanie i odbiór robót związanych z przebudową mostu.

Wymienione roboty będą prowadzone przy przebudowie mostu na przepust w km 6+937 drogi powiatowej nr 1169N w miejscowości Zielno

**1.3. ZAKRES ROBÓT OBJĘTYCH ST**

Ustalenia zawarte w niniejszej specyfikacji dotyczą zasad prowadzenia robót związanych z wykonaniem i odbiorem ustawienia krawężników typu ulicznego na ławach betonowych z oporem.

**Ilość robót:**

**- krawężnik betonowy uliczny 20x30,  
w ilości – 32 mb**

**1.4. OKREŚLENIA PODSTAWOWE**

**1.4.1.** Krawężnik kamienny – element kamienny, długości większej od 30 cm, powszechnie stosowany jako obramowanie drogi, chodnika, ścieżki.

**1.4.2.** Powierzchnia z drobną fakturą – powierzchnia po obróbce pozwalającej na uzyskanie różnicy maksimum do 0,5 mm pomiędzy wypukłościami a wklęsłościami.

**1.4.3.** Powierzchnia z grubą fakturą - powierzchnia po obróbce pozwalającej na uzyskanie różnicy pomiędzy wypukłościami a wklęsłościami większej od 2 mm.

**1.4.4.** Wymiar nominalny – każdy wymiar krawężnika, według specyfikacji.

**1.4.5.** Powierzchnia ciosana – powierzchnia nieobrobiona, taka jak po rozłupaniu.

**1.4.6.** Obrabianie mechaniczne – wykończenie powierzchni z widocznymi śladami narzędzi, uzyskane z zastosowaniem obróbki mechanicznej.

**1.4.7.** Obrzeże kamienne – belki kamienne rozgraniczające jednostronnie lub dwustronnie ciągi komunikacyjne od terenów nie przeznaczonych do komunikacji.

**1.4.8.** Pozostałe określenia podstawowe są zgodne z obowiązującymi, odpowiednimi polskimi normami i z definicjami podanymi w OST D-M-00.00.00 „Wymagania ogólne” [1] pkt 1.4.

**1.5. OGÓLNE WYMAGANIA DOTYCZĄCE ROBÓT**

Ogólne wymagania dotyczące robót podano w OST D-M-00.00.00 „Wymagania ogólne” [1] pkt 1.5.

**2. MATERIAŁY**

**2.1. OGÓLNE WYMAGANIA DOTYCZĄCE MATERIAŁÓW**

Ogólne wymagania dotyczące materiałów, ich pozyskiwania i składowania, podano w OST D-M-00.00.00 „Wymagania ogólne” pkt 2.

**2.2. MATERIAŁY DO WYKONANIA ROBÓT**

**2.2.1. Zgodność materiałów z dokumentacją projektową**

Materiały do wykonania robót powinny być zgodne z ustaleniami dokumentacji projektowej lub ST.

### 2.2.2. Stosowane materiały

Przy ustawianiu krawężników na ławach można stosować następujące materiały:

19. krawężniki kamienne,
20. obrzeża kamienne 30x8cm,
21. piasek na podsypkę i do zapraw,
22. cement do podsypki i do zapraw,
23. wodę,
24. materiały do wykonania ławy.

### 2.2.3. Krawężniki kamienne

#### 2.2.3.1. Wymagania ogólne wobec krawężników

9. jeśli nie ustalono inaczej, krawężniki powinny być dostarczane o długości 1 m,
  10. w przypadku krawężników łukowych długość jest dłuższym wymiarem; minimalna długość krawężników łukowych powinna wynosić 50 cm, długość maksymalną określa producent; krawężniki łukowe powinny być identyfikowane za pośrednictwem promienia powierzchni pionowej; długość całkowitą kilku krawężników łukowych należy mierzyć bez uwzględnienia spoin na krawędziach wspólnych powierzchni widocznych; końce krawężników łukowych powinny być zaokrąglone,
  11. ostre krawędzie krawężników mogą mieć fazy o nominalnych wymiarach pionowych i poziomych nie przekraczających 2 mm; wymiary większych faz, zaokrąglonych naroży lub skosów, jeśli są stosowane, powinny być określone przez dostawcę lub zamawiającego,
  12. rozróżnia się różne kształty krawężników, np. prostokątne, skośne, podcięte, z fazą, zaokrąglone itp. (przykłady w zał. 1),
  13. rozróżnia się dwa typy krawężników (przykłady w zał. 2):
    3. uliczne, do oddzielenia powierzchni znajdujących się na różnych poziomach (np. jezdni i chodnika),
    4. drogowe (wtopione), do oddzielenia powierzchni znajdujących się na tym samym poziomie (np. jezdni i pobocza),
- na powierzchni czołowej krawężników nie powinno być otworów montażowych,
  - rozróżnia się różne klasy odnoszące się do określonych właściwości wyrobu, które ustala dokumentacja projektowa lub Inżynier.

#### 2.2.3.2. Wymagania techniczne wobec krawężników

Wymagania techniczne stawiane krawężnikom kamiennym określa PN-EN 1343 [5] w sposób przedstawiony w tablicy 1.

Tablica 1. Wymagania wobec krawężnika kamiennego, ustalone w PN-EN 1343 [5] (Uwaga: Klasy poszczególnych parametrów powinny być ustalone w dokumentacji projektowej lub przez Inżyniera)

Lp.	Cecha	Norma	Wymagania		
			Szerokość	Wysokość	
1	Dopuszczalne odchyłki, w mm a) całkowitej szerokości i wysokości i) pomiędzy dwoma powierzchniami ciosanymi φ) pomiędzy powierzchnią obrabianą i ciosaną κ) pomiędzy dwoma powierzchniami obrabianymi b) na skosach krawężników z fazą, w mm – powierzchnie piłowane – powierzchnie ciosane	PN-EN 1343, zał. A [5]		Klasa 1	Klasa 2
			± 10	± 30	± 20
			± 5	± 30	± 20
			± 3	± 10	± 10
				Klasa 1	Klasa 2
				± 5	± 2
	± 15	± 15			

SZCZEGÓŁOWE SPECYFIKACJE TECHNICZNE

	– powierzchnie obrabiane c) powierzchni czołowych krawężników prostych, w mm γ) prostoliniowość krawędzi równoległych do powierzchni górnej η) prostoliniowość krawędzi prostopadłych do powierzchni górnej, 3 mm od góry t) prostopadłość pomiędzy powierzchniami górną i czołową, gdy tworzą one kąt prosty φ) nierówności górnej powierzchni κ) prostopadłość pomiędzy powierzchnią górną i powierzchnią tylną d) promień krawężników łukowych z powierzchnią ciosaną lub obrabianą, w porównaniu z powierzchnią po obróbce mechanicznej e) nierówności (wypukłości i wklęsłości) powierzchni czołowej, w mm 6) ciosanej 7) z grubą fakturą 8) z drobną fakturą		± 5	± 5
			ciosane	obrabiane
			± 6	± 3
			± 6	± 3
			± 10	± 7
± 10	± 5			
			wszystkie krawężniki ± 5	
			2% wartości zadeklarowanej	
			+ 10, - 15	
			+ 5, - 10	
			+ 3, - 3	
2	Odporność na zamrażanie/rozmarzanie, przy liczbie cykli 48, dla klasy 1 (W przypadkach szczególnych zastosowań – norma dopuszcza inne rodzaje badań)	PN-EN 12371 [6]	Odporne (≤ 20% zmiany wytrzymałości na zginanie)	
3	Wytrzymałość na zginanie, w MPa, powinna być zadeklarowana przez producenta, przy czym dla zastosowań na: <ul style="list-style-type: none"> <li>•obszarach ruchu pieszego i rowerowego</li> <li>•obszarach dostępnych dla lekkich pojazdów i motocykli i sporadycznie dla samochodów; wjazd do garaży</li> <li>•terenach spacerowych, placach targowych, sporadycznie użytkowanych przez pojazdy dostawcze i pogotowia</li> <li>•obszarach ruchu pieszego często używanych przez samochody ciężarowe</li> <li>•drogach i ulicach, stacjach benzynowych</li> </ul>	PN-EN 12372 [7], PN-EN 1343, zał. B [5]	Zalecane minimalne obciążenie niszczące, w kN	
			3,5	
			6,0	
			9,0	
			14,0	
			25,0	
4	Wygląd	PN-EN 1343 [5]	1. Próbka odniesienia powinna pokazywać wygląd gotowego wyrobu oraz dawać przybliżone pojęcie w odniesieniu do barwy, wzoru uży-lenia,	

			<p>struktury i wykończenia powierzchni</p> <p>2. Nasiąkliwość (w % masy), badana wg PN-EN 13755 [9], powinna być zadeklarowana przez producenta (np. 0,5÷3,0%)</p> <p>3. Opis petrograficzny, wg PN-EN 12407 [8], powinien być dostarczony przez producenta</p> <p>4. Chemiczna obróbka powierzchni – stwierdzenie producenta/dostawcy czy wyrób był jej poddany i jaki był rodzaj obróbki</p>
--	--	--	--

### 2.2.3.3. Przechowywanie krawężników

Krawężniki mogą być przechowywane na składowiskach otwartych, posegregowane wg typów, rodzajów, odmian i wielkości.

Krawężniki uliczne i drogowe typu „A” (patrz – zał. 2) należy układać na powierzchniach spodu, w szeregu, na podkładkach drewnianych.

Dopuszcza się składowanie krawężników prostych w kilku warstwach, przy zastosowaniu drewnianych podkładek pomiędzy poszczególnymi warstwami, przy czym suma wysokości warstw nie powinna przekraczać 1,2 m.

Krawężnik drogowy rodzaju „B” pozwala się układać w stosy, bez przekładek drewnianych, przy czym wysokość stosów nie powinna przekraczać 1,4 m.

### 2.2.4. Obrzeza kamienne

Dopuszczalne odchyłki wymiarów obrzeży:

- długość: +/- 8mm,
- szerokość i wysokość +/- 3mm.

Dopuszczalne wady i uszkodzenia obrzeży: powierzchnie obrzeży powinny być bez rys, pęknięć i ubytków kamienia, o fakturze z formy lub zatartej. Krawędzie elementów powinny być równe i proste.

Wymagania techniczne stawiane obrzeżom kamiennych analogicznie jak dla krawężników kamiennych wg PN-EN 1343.

### 2.2.5. Materiały na podsypkę i do zapraw

Jeśli dokumentacja projektowa lub ST nie ustala inaczej, to należy stosować następujące materiały:

a) na podsypkę piaskową

φ) piasek naturalny wg PN-EN 13242:2004 [10],

κ) piasek łamany (0,075÷2) mm wg PN-EN 13242:2004 [10],

b) na podsypkę cementowo-piaskową i do zapraw

•mieszankę cementu i piasku: z piasku naturalnego spełniającego wymagania PN-EN 13242:2004 [10], cementu 32,5 spełniającego wymagania PN-EN 197-1:2002 [3] i wody odpowiadającej wymaganiom PN-EN 1008:2004 [11].

Składowanie kruszywa, nie przeznaczonego do bezpośredniego wbudowania po dostarczeniu na budowę, powinno odbywać się na podłożu równym, utwardzonym i dobrze odwodnionym, przy zabezpieczeniu kruszywa przed zanieczyszczeniem i zmieszaniem z innymi materiałami kamiennymi.

Cement w workach, co najmniej trzywarstwowych, o masie np. 50 kg, można przechowywać do: a) 10 dni w miejscach zadaszonych na otwartym terenie o podłożu twardym i suchym, b) terminu trwałości, podanego przez producenta, w pomieszczeniach o szczelnym dachu i ścianach oraz podłogach suchych i czystych. Cement dostarczony na paletach magazynuje się razem z paletami, z dopuszczalną wysokością 3

szt. palet. Cement niespaletowany układa się w stopy płaskie o liczbie warstw 12 (dla worków trzywarstwowych).

#### **2.2.6. Materiały na łąwy**

Do wykonania łąw pod krawężnik należy stosować, dla:

1. łąwy betonowej – beton klasy C12/15 lub C8/10 wg PN-EN 206-1:2003 [4],
2. łąwy żwirowej – żwir odpowiadający wymaganiom PN-EN 12420:2004 [10],
3. łąwy tłuczniowej – tłuczeń odpowiadający wymaganiom PN-EN 12420:2004 [10].

#### **2.2.7. Masa zalewowa w szczelinach łąwy betonowej i spoinach krawężników**

Masa zalewowa, do wypełniania szczelin dylatacyjnych, powinna odpowiadać wymaganiom OST D-05.03.04a [2].

### **3. SPRZĘT**

#### **3.1. OGÓLNE WYMAGANIA DOTYCZĄCE SPRZĘTU**

Ogólne wymagania dotyczące sprzętu podano w OST D-M-00.00.00 „Wymagania ogólne” [1] pkt 3.

#### **3.2. SPRZĘT DO WYKONANIA ROBÓT**

Roboty wykonuje się ręcznie przy zastosowaniu:

- betoniarek do wytwarzania betonu i zapraw oraz przygotowania podsypki cementowo-piaskowej,
- wibratorów płytowych, ubijaków ręcznych lub mechanicznych.

### **4. TRANSPORT**

#### **4.1. OGÓLNE WYMAGANIA DOTYCZĄCE TRANSPORTU**

Ogólne wymagania dotyczące transportu podano w OST D-M-00.00.00 „Wymagania ogólne” [1] pkt 4.

#### **4.2. TRANSPORT KRAWĘŻNIKÓW**

Krawężniki kamienne mogą być przewożone dowolnymi środkami transportowymi.

Krawężniki należy układać na podkładach drewnianych, rzędami, długością w kierunku jazdy środka transportowego.

Krawężnik uliczny oraz krawężnik drogowy rodzaju „A” (patrz zał. 2) może być przewożony tylko w jednej warstwie.

W celu zabezpieczenia powierzchni obrobionych przed bezpośrednim stykiem, należy je do transportu zabezpieczyć przekładkami splecionymi ze słomy lub wełny drzewnej, przy czym grubość tych przekładek nie powinna być mniejsza niż 5 cm.

Krawężniki drogowe rodzaju „B” można przewozić bez dodatkowego zabezpieczenia, układać w dwu lub więcej warstwach, nie wyżej jednak jak do wysokości ścian bocznych środka transportowego.

#### **4.3. TRANSPORT POZOSTAŁYCH MATERIAŁÓW**

Kruszywa można przewozić dowolnym środkiem transportu, w warunkach zabezpieczających je przed zanieczyszczeniem i zmieszaniem z innymi materiałami. Podczas transportu kruszywa powinny być zabezpieczone przed wysypaniem, a kruszywo drobne – przed rozpyleniem.

Cement w workach może być przewożony samochodami krytymi, wagonami towarowymi i innymi środkami transportu, w sposób nie powodujący uszkodzeń opakowania. Worki przewożone na paletach układa się po 5 warstw worków, po 4 szt. w warstwie. Worki niespaletowane układa się na płask, przylegające do siebie, w równej wysokości do 10 warstw. Ładowanie i wyładowywanie zaleca się wykonywać za pomocą zmechanizowanych urządzeń do poziomego i pionowego przemieszczania ładunków.

Masę zalewową należy pakować w bębny blaszane lub beczki drewniane. Transport powinien odbywać się w warunkach zabezpieczających przed uszkodzeniem bębnow i beczek.

### **5. WYKONANIE ROBÓT**

#### **5.1. OGÓLNE ZASADY WYKONANIA ROBÓT**

Ogólne zasady wykonania robót podano w OST D-M-00.00.00 „Wymagania ogólne” [1] pkt 5.

## 5.2. ZASADY WYKONYWANIA ROBÓT

Konstrukcja i sposób wykonania robót powinny być zgodne z dokumentacją projektową i ST. W przypadku braku wystarczających danych można korzystać z ustaleń podanych w niniejszej specyfikacji oraz z informacji podanych w załącznikach.

Podstawowe czynności przy wykonywaniu robót obejmują:

- roboty przygotowawcze,
- wykonanie ławy,
- ustawienie krawężników,
- wypełnienie spoin,
- roboty wykończeniowe.

## 5.3. ROBOTY PRZYGOTOWAWCZE

Przed przystąpieniem do robót należy, na podstawie dokumentacji projektowej, ST lub wskazań Inżyniera:

8. ustalić lokalizację robót,
9. ustalić dane niezbędne do szczegółowego wytyczenia robót oraz ustalenia danych wysokościowych,
10. usunąć przeszkody, np. słupki, pacholki, elementy dróg, ogrodzeń itd.
11. ustalić materiały niezbędne do wykonania robót,
12. określić kolejność, sposób i termin wykonania robót.

## 5.4. WYKONANIE ŁAWY

### 5.4.1. Koryto pod ławę

Wymiary wykopu, stanowiącego koryto pod ławę, powinny odpowiadać wymiarom ławy w planie z uwzględnieniem w szerokości dna wykopu ew. konstrukcji szalunku.

Wskaźnik zagęszczenia dna wykonanego koryta pod ławę powinien wynosić co najmniej 0,97 według normalnej metody Proctora.

### 5.4.2. Ława żwirowa

Ławę żwirową o wysokości do 10 cm wykonuje się jednowarstwowo przez zasypanie koryta żwirem i zagęszczenie go, polewając wodą.

Ławy o wysokości powyżej 10 cm należy wykonywać dwuwarstwowo, starannie zagęszczając poszczególne warstwy.

### 5.4.3. Ława tłuczniowa

Ławę należy wykonywać przez zasypanie wykopu koryta tłuczniem.

Tłuczeń należy starannie ubić polewając wodą. Górną powierzchnię ławy tłuczniowej należy wyrównać kliniecem i ostatecznie zagęścić.

Przy grubości warstwy tłuczni w ławie wynoszącej powyżej 10 cm należy ławę wykonać dwuwarstwowo, starannie zagęszczając poszczególne warstwy.

### 5.4.4. Ława betonowa

Ławę betonową zwykłą w gruntach spoistych wykonuje się bez szalowania, przy gruntach sypkich należy stosować szalowanie.

Ławę betonową z oporem wykonuje się w szalowaniu. Beton rozścielony w szalowaniu lub bezpośrednio w korycie powinien być wyrównywany warstwami. Betonowanie ław należy wykonywać zgodnie z wymaganiami PN-EN 206-1:2003 [4] i PN-B-06265:2004 [12], przy czym należy stosować co 50 m szczeliny dylatacyjne wypełnione bitumiczną masą zalewową.

Przykłady ław betonowych zwykłych i ław z oporem podaje załącznik 3.

## 5.5. USTAWIENIE KRAWĘŻNIKÓW KAMIENNYCH

### 5.5.1. Zasady ustawiania krawężników

Światło (odległość górnej powierzchni krawężnika od jezdni) powinno być zgodne z ustaleniami dokumentacji projektowej, a w przypadku braku takich ustaleń powinno wynosić od 10 do 12 cm, a w przypadkach wyjątkowych (np. ze względu na „wyrobinie” ścieku) może być zmniejszone do 6 cm lub zwiększone do 16 cm.

Zewnętrzna ściana krawężnika od strony chodnika powinna być po ustawieniu krawężnika obsypana piaskiem, żwirem, tłuczniem lub miejscowym gruntem przepuszczalnym, starannie ubitym.

#### 5.5.2. Ustawienie krawężników na ławie żwirowej lub tłuczniowej

Ustawianie krawężników na ławie żwirowej i tłuczniowej powinno być wykonywane na podsypce z piasku o grubości warstwy od 3 do 5 cm po zagęszczeniu.

#### 5.5.3. Ustawienie krawężników na ławie betonowej

Ustawianie krawężników na ławie betonowej wykonuje się na podsypce z piasku lub na podsypce cementowo-piaskowej o grubości 3 do 5 cm po zagęszczeniu.

#### 5.5.4. Wypełnianie spoin

Spoiny krawężników nie powinny przekraczać szerokości 1 cm. Spoiny należy wypełnić żwirem, piaskiem lub zaprawą cementowo-piaskową, przygotowaną w stosunku 1:2. Zalewanie spoin krawężników zaprawą cementowo-piaskową stosuje się wyłącznie do krawężników ustawionych na ławie betonowej.

Spoiny krawężników przed zalaniem zaprawą należy oczyścić i zmyć wodą. Dla zabezpieczenia przed wpływami temperatury krawężniki ustawione na podsypce cementowo-piaskowej i o spoinach zalanych zaprawą należy zalewać co 50 m bitumiczną masą zalewową nad szczeliną dylatacyjną ławy.

### 5.6. ROBOTY WYKOŃCZENIOWE

Roboty wykończeniowe powinny być zgodne z dokumentacją projektową i ST. Do robót wykończeniowych należą prace związane z dostosowaniem wykonanych robót do istniejących warunków terenowych, takie jak:

- odtworzenie elementów czasowo usuniętych,
- roboty porządkujące otoczenie terenu robót.

## 6. KONTROLA JAKOŚCI ROBÓT

### 6.1. OGÓLNE ZASADY KONTROLI JAKOŚCI ROBÓT

Ogólne zasady kontroli jakości robót podano w OST D-M-00.00.00 „Wymagania ogólne” [1] pkt 6.

### 6.2. BADANIA PRZED PRZYSTĄPIENIEM DO ROBÓT

Przed przystąpieniem do robót Wykonawca powinien:

- ♦ uzyskać wymagane dokumenty, dopuszczające wyroby budowlane do obrotu i powszechnego stosowania (certyfikaty zgodności, deklaracje zgodności, ew. badania materiałów wykonane przez dostawców itp.),
- ♦ ew. wykonać własne badania właściwości materiałów przeznaczonych do wykonania robót, określone w pkt 2 (tablicy 1),
- ♦ sprawdzić cechy zewnętrzne krawężników.

Wszystkie dokumenty oraz wyniki badań Wykonawca przedstawia Inżynierowi do akceptacji.

Sprawdzenie wyglądu zewnętrznego krawężników należy przeprowadzić na podstawie oględzin elementu przez pomiar i ocenę uszkodzeń występujących na powierzchniach i krawędziach elementu zgodnie z wymaganiami tablicy 1 i ustaleniami PN-EN 1343:2003 [5].

Badania pozostałych materiałów stosowanych przy ustawianiu krawężników kamiennych powinny obejmować właściwości, określone w normach podanych dla odpowiednich materiałów w pkt 2.

### 6.3. BADANIA W CZASIE ROBÓT

#### 6.3.1. Sprawdzenie koryta pod ławę

Należy sprawdzać wymiary koryta oraz zagęszczenie podłoża na dnie wykopu.

Tolerancja dla szerokości wykopu wynosi  $\pm 2$  cm. Zagęszczenie podłoża powinno być zgodne z pkt 5.4.1.

#### 6.3.2. Sprawdzenie ław

Przy wykonywaniu ław, badaniu podlegają:

- a) zgodność profilu podłużnego górnej powierzchni ław z dokumentacją projektową. Profil podłużny górnej powierzchni ławy powinien być zgodny z projektowaną niweletą. Dopuszczalne odchylenia mogą wynosić  $\pm 1$  cm na każde 100 m ławy,

## b) wymiary ław.

Wymiary ław należy sprawdzić w dwóch dowolnie wybranych punktach na każde 100 m ławy.

Tolerancje wymiarów wynoszą:

- dla wysokości  $\pm 10\%$  wysokości projektowanej,
- dla szerokości  $\pm 10\%$  szerokości projektowanej,

## c) równość górnej powierzchni ław.

Równość górnej powierzchni ławy sprawdza się przez przyłożenie w dwóch punktach, na każde 100 m ławy, trzymetrowej łaty. Prześwit pomiędzy górną powierzchnią ławy i przyłożoną łatą nie może przekraczać 1 cm,

## d) zagęszczenie ław z kruszyw.

Zagęszczenie ław bada się w dwóch przekrojach na każde 100 m. Ławy ze żwiru lub piasku nie mogą wykazywać śladu urządzenia zagęszczającego.

Ławy z tłuczni, badane próbą wyjęcia poszczególnych ziarn tłuczni, nie powinny pozwalać na wyjęcie ziarna z ławy,

## e) odchylenie linii ław od projektowanego kierunku.

Dopuszczalne odchylenie linii ław od projektowanego kierunku nie może przekraczać  $\pm 2$  cm na każde 100 m wykonanej ławy.

**6.3.3. Sprawdzenie ustawienia krawężników**

Przy ustawianiu krawężników należy sprawdzać:

12. dopuszczalne odchylenia linii krawężników w poziomie od linii projektowanej, które wynosi  $\pm 1$  cm na każde 100 m ustawionego krawężnika,
13. dopuszczalne odchylenie niwelety górnej płaszczyzny krawężnika od niwelety projektowanej, które wynosi  $\pm 1$  cm na każde 100 m ustawionego krawężnika,
14. równość górnej powierzchni krawężników, sprawdzane przez przyłożenie w dwóch punktach na każde 100 m krawężnika, trzymetrowej łaty, przy czym prześwit pomiędzy górną powierzchnią krawężnika i przyłożoną łatą nie może przekraczać 1 cm,
15. dokładność wypełnienia spoin bada się co 10 metrów. Spoiny muszą być wypełnione całkowicie na pełną głębokość.

**7. OBMIAR ROBÓT****7.1. OGÓLNE ZASADY OBMIARU ROBÓT**

Ogólne zasady obmiaru robót podano w OST D-M-00.00.00 „Wymagania ogólne” [1] pkt 7.

**7.2. JEDNOSTKA OBMIAROWA**

Jednostką obmiarową jest m (metr) ustawionego krawężnika.

**8. ODBIÓR ROBÓT****8.1. OGÓLNE ZASADY ODBIORU ROBÓT**

Ogólne zasady odbioru robót podano w OST D-M-00.00.00 „Wymagania ogólne” [1] pkt 8.

Roboty uznaje się za wykonane zgodnie z dokumentacją projektową, ST i wymaganiami Inżyniera, jeżeli wszystkie pomiary i badania z zachowaniem tolerancji wg pkt 6 dały wyniki pozytywne.

**8.2. ODBIÓR ROBÓT ZANIKAJĄCYCH I ULEGAJĄCYCH ZAKRYCIU**

Odbiorowi robót zanikających i ulegających zakryciu podlegają:

- wykonanie koryta pod ławę,
- wykonanie ławy,
- wykonanie podsypki.

Odbiór tych robót powinien być zgodny z wymaganiami pktu 8.2 OST D-M-00.00.00 „Wymagania ogólne” [1] oraz niniejszej OST.

**9. PODSTAWA PŁATNOŚCI****9.1. OGÓLNE USTALENIA DOTYCZĄCE PODSTAWY PŁATNOŚCI**

Ogólne ustalenia dotyczące podstawy płatności podano w OST D-M-00.00.00 „Wymagania ogólne” [1] pkt 9.

**9.2. CENA JEDNOSTKI OBMIAROWEJ**

Cena ustawienia 1 m krawężnika obejmuje:



6. prace pomiarowe i roboty przygotowawcze,
7. oznakowanie robót,
8. przygotowanie podłoża,
9. dostarczenie materiałów i sprzętu,
10. wykonanie koryta pod ławę,
11. wykonanie ławy z ewentualnym wykonaniem szalunku i zalaniem szczelin dylatacyjnych,
12. wykonanie podsypki,
13. ustawienie krawężników z wypełnieniem spoin i zalaniem szczelin według wymagań dokumentacji projektowej, ST i specyfikacji technicznej,
14. przeprowadzenie pomiarów i badań wymaganych w specyfikacji technicznej,
15. odwiezienie sprzętu.

### 9.3. SPOSÓB ROZLICZENIA ROBÓT TYMCZASOWYCH I PRAC TOWARZYSZĄCYCH

Cena wykonania robót określonych niniejszą OST obejmuje:

- roboty tymczasowe, które są potrzebne do wykonania robót podstawowych, ale nie są przekazywane Zamawiającemu i są usuwane po wykonaniu robót podstawowych,
- prace towarzyszące, które są niezbędne do wykonania robót podstawowych, niezaliczane do robót tymczasowych, jak geodezyjne wytyczenie robót itd.

## 10. PRZEPISY ZWIĄZANE

### 10.1. OGÓLNE SPECYFIKACJE TECHNICZNE (OST)

1. D-M-00.00.00 Wymagania ogólne
2. D-05.03.04a Wypełnianie szczelin w nawierzchni z betonu cementowego

### 10.2. NORMY

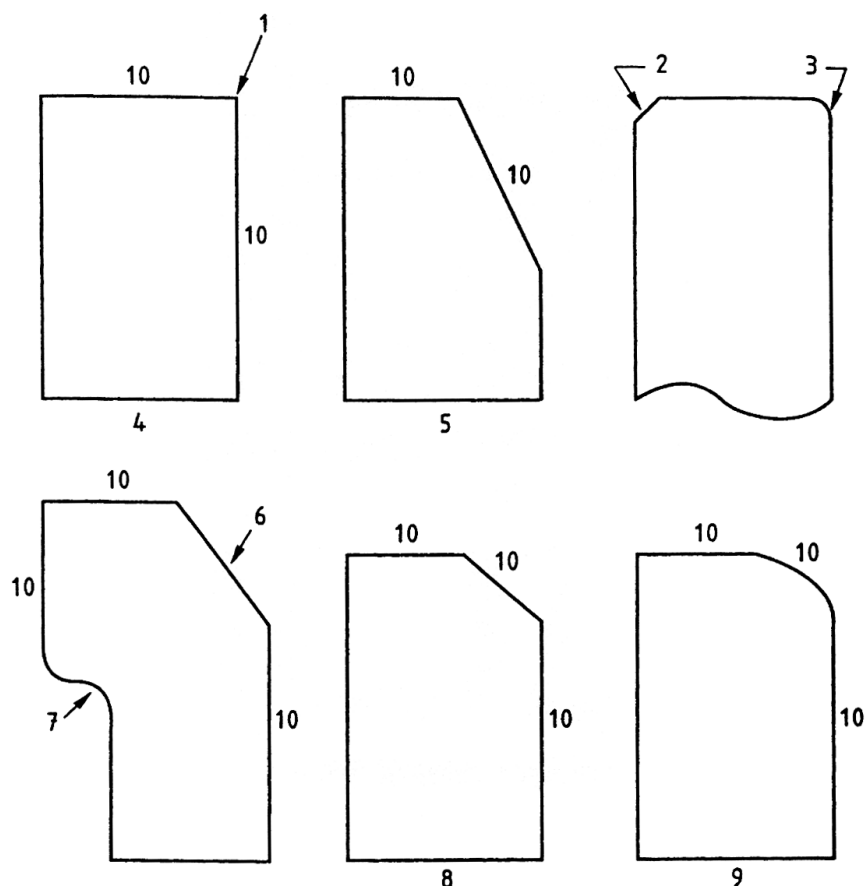
3. PN-EN 197-1:2002 Cement. Część 1: Skład, wymagania i kryteria zgodności dotyczące cementu powszechnego użytku
4. PN-EN 206-1:2003 Beton. Część 1: Wymagania, właściwości, produkcja i zgodność (W okresie przejściowym można stosować PN-B-06250:1988 Beton zwykły)
5. PN-EN 1343:2003 Krawężniki z kamienia naturalnego do zewnętrznych nawierzchni drogowych. Wymagania i metody badań
6. PN-EN 12371:2002 Metody badań kamienia naturalnego – Oznaczanie mrozoodporności
7. PN-EN 12372:2001 Metody badań kamienia naturalnego – Oznaczanie wytrzymałości na zginanie pod działaniem siły skupionej
8. PN-EN 12407:2001 Metody badań kamienia naturalnego – Badania petrograficzne
9. PN-EN 13755:2002 Metody badań kamienia naturalnego – Oznaczanie nasiąkliwości przy ciśnieniu atmosferycznym
10. PN-EN 13242:2004 Kruszywa dla niezwiązanych i związanych hydraulicznie materiałów stosowanych w obiektach budowlanych i budownictwie drogowym (W okresie przejściowym można stosować PN-B-11111:1996 Kruszywa mineralne. Kruszywa naturalne do nawierzchni drogowych. Żwir i mieszanka, PN-B-11112:1996 Kruszywa mineralne. Kruszywo łamane do nawierzchni drogowych, PN-B-11113:1996 Kruszywa mineralne. Kruszywa naturalne do nawierzchni drogowych. Piasek)
11. PN-EN 1008:2004 Woda zarobowa do betonu. Specyfikacja pobierania próbek, badanie i ocena przydatności wody zarobowej do betonu, w tym wody odzyskanej z procesów produkcji betonu
12. PN-B-06265:2004 Krajowe uzupełnienie PN-EN 206-1:2003 – Beton. Część 1: Wymagania, właściwości, produkcja i zgodność

### 10.3. INNE DOKUMENTY

13. Katalog szczegółów drogowych ulic, placów i parków miejskich, Centrum Techniki

**11. ZAŁĄCZNIKI****ZAŁĄCZNIK 1**

PRZYKŁADY KSZTAŁTÓW KRAWĘŻNIKÓW KAMIENNYCH (wg [5])



Legenda:

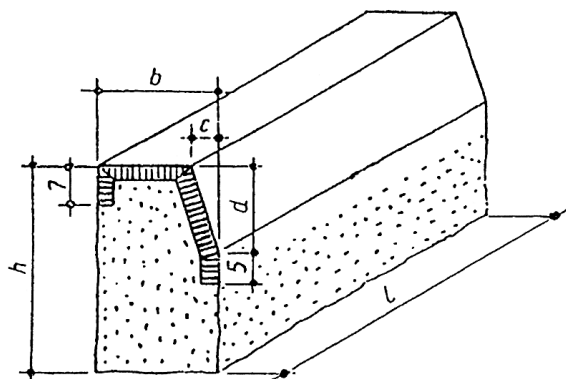
- 15. W takim narożniku może być faza lub zaokrąglenie
- 16. Faza
- 17. Zaokrąglenie
- 18. Krawężnik prostokątny
- 19. Krawężnik skośny
- 20. Krawężnik z fazą lub skosem
- 21. Krawężnik podcięty
- 22. Krawężnik z fazą lub skośny
- 23. Krawężnik zaokrąglony
- 24. Powierzchnia czołowa

**ZAŁĄCZNIK 2**

PRZYKŁADY KRAWĘŻNIKÓW KAMIENNYCH TYPU ULICZNEGO I DROGOWEGO

(wg BN-66/6775-01 Elementy kamienne. Krawężniki uliczne, mostowe i drogowe)

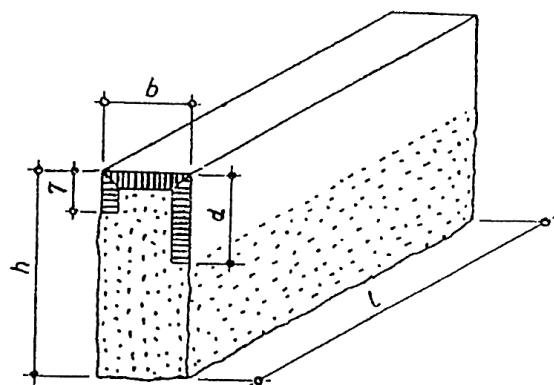
a) Krawężniki typu ulicznego



Wymiary krawężników ulicznych

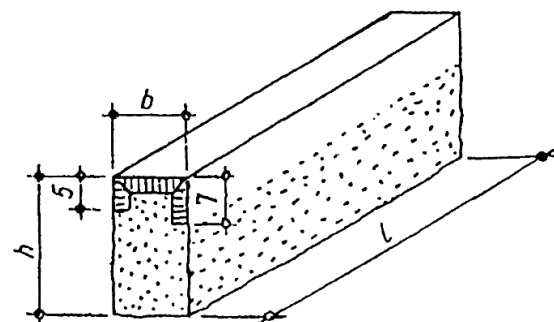
Wymiar (w cm)	Rodzaj			
	A		B	
h	35	25	35	25
b	20	20	15	15
c	4	4	-	-
d	15	15	15	15
l	50		od 50 do 200	

Krawężnik uliczny rodzaju A



Krawężnik uliczny rodzaju B

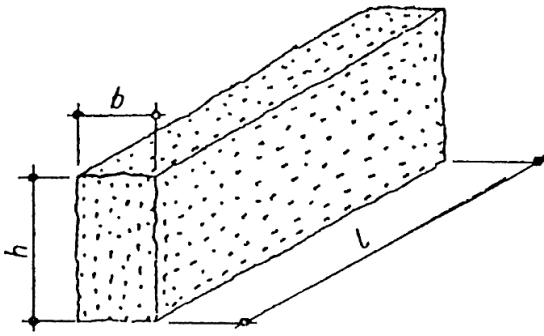
b) Krawężniki typu drogowego



Wymiary krawężników drogowych

Wymiar (cm)	Rodzaj A i B
h	22
b	11
l	od 40 do 120

Krawężnik drogowy rodzaju A

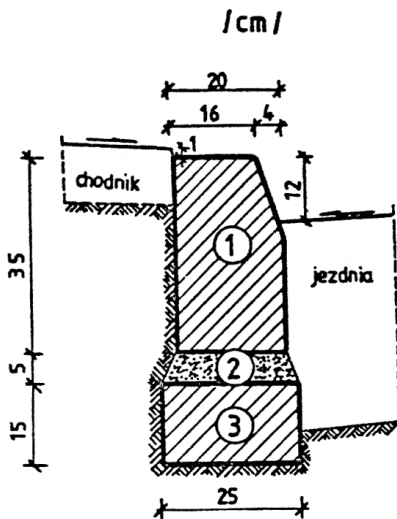


Krawężnik drogowy rodzaju B

**ZAŁĄCZNIK 3**

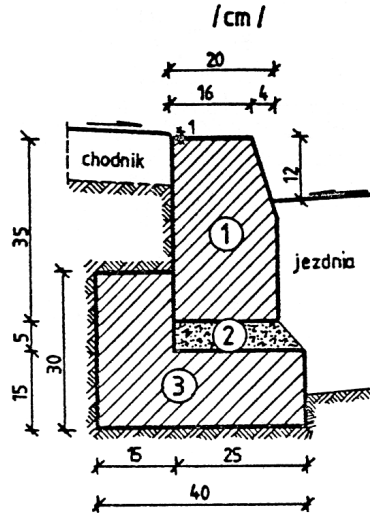
**PRZYKŁADY USTAWIENIA KRAWĘŻNIKÓW KAMIENNYCH NA ŁAWACH (wg [13])**

a) Krawężnik typu ulicznego 20 x 35 cm na ławie betonowej zwykłej



1. krawężnik 20 × 35 × 50 ÷ 200 cm
2. podsypka cem.-piaskowa 1:4
3. ława z betonu B10

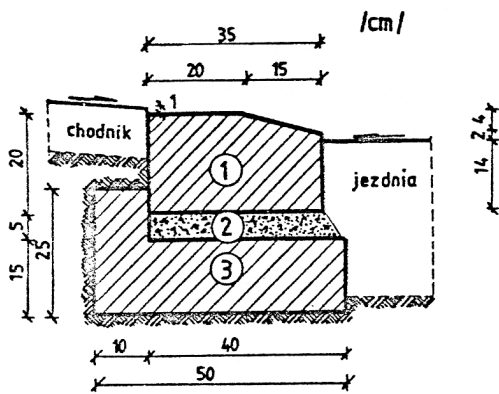
b) Krawężnik typu ulicznego 20 x 35 cm na ławie betonowej z oporem



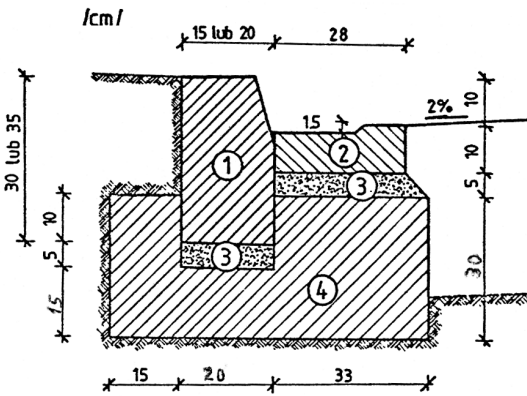
1. krawężnik 20 × 35 × 50 ÷ 200 cm
2. podsypka cem.-piaskowa 1:4
3. ława z betonu B10

c) Krawężnik typu ulicznego 20 x 35 cm ułożony na płask (np. przy wjeździe na chodnik, do bramy)

d) Krawężnik typu ulicznego, ze ściekiem betonowym, na ławie betonowej



1. krawężnik, typ uliczny kamienny  
20 × 35 × 50 ÷ 200 cm
2. podsypka cem.-piaskowa 1:4
3. ława z betonu B10



1. krawężnik, typ uliczny  
15(20) × 30(35) × 200 cm
2. ściek betonowy
3. podsypka cem.-piaskowa 1:4
4. ława z betonu B10

## M-19.01.02. BARIERY OCHRONNE NA OBIEKTACH MOSTOWYCH

### 1. WSTĘP

#### 1.1. Przedmiot ST

Przedmiotem niniejszej specyfikacji technicznej (ST) są przepisy dotyczące wykonania i odbioru robót budowlanych polegających na montażu stalowych barier ochronnych na i przy obiektach mostowych. Wymienione roboty będą prowadzone przy przebudowie mostu na przepust w km 6+937 drogi powiatowej nr 1169N w miejscowości Zielno.

#### 1.2. Zakres stosowania ST

Specyfikacja Techniczna (ST) stanowi dokument przetargowy i kontraktowy przy zleceniu i realizacji robót wymienionych w p.1.1.

#### 1.3. Zakres robót objętych ST

Ustalenia zawarte w niniejszej specyfikacji dotyczą zasad prowadzenia robót związanych z wykonaniem i odbiorem ochronnych barier stalowych na obiektach mostowych o parametrach H2, W2, B w zakresie zgodnym z Dokumentacją Projektową.

#### 1.4. Określenia podstawowe

**1.4.1.** Bariera ochronna – system powstrzymujący instalowany wzdłuż drogi lub na środkowym pasie dzielącym drogę.

**1.4.2.** System powstrzymujący pojazd – system instalowany na drodze, zapewniający określone powstrzymywanie źle skierowanego pojazdu.

**1.4.2.** Bariera ochronna stalowa - bariera ochronna, której podstawowym elementem jest prowadnica wykonana z profilowanej taśmy stalowej.

- 1.4.3.** Bariera ochronna jednostronna – bariera ochronna przystosowana do zderzeń tylko z jednej strony.
- 1.4.4.** Końcówka – ukształtowane zakończenie bariery ochronnej.
- 1.4.5.** Końcówka prowadząca – końcówka umieszczana na końcu bariery ochronnej skierowana przeciwnie do ruchu (pod prąd).
- 1.4.6.** Końcówka tylna – końcówka umieszczana na końcu bariery ochronnej skierowana zgodnie z ruchem (z prądem).
- 1.4.7.** Przyłącze – połączenie dwóch barier ochronnych o różnych konstrukcjach lub działaniach.
- 1.4.8.** Prowadnica bariery - podstawowy element bariery wykonany z kształtownika zimnociętego, mający za zadanie umożliwienie płynnego wzdłużnego przemieszczenia pojazdu w czasie kolizji, w czasie którego prowadnica powinna odkształcać się stopniowo i w sposób plastyczny.
- 1.4.9.** Stała bariera ochronna – bariera ochronna instalowana na stałe na drodze.
- 1.4.10.** Odkształcalna bariera ochronna – bariera ochronna, która odkształca się w przypadku zderzenia z pojazdem i która może ulegać trwałym odkształceniom.
- 1.4.11.** Poziom powstrzymywania – powstrzymanie przez barierę pojazdu o określonych parametrach w badaniu przyjmującym.
- 1.4.12.** Szerokość pracująca – jest to odległość pomiędzy boczną powierzchnią czołową od strony ruchu przed zderzeniem z systemem ograniczającym drogę i maksymalnym dynamicznym bocznym położeniem jakiegokolwiek większej części systemu.
- 1.4.13.** Poziom intensywności zderzenia – intensywność oddziaływania zderzenia na osoby znajdujące się w pojeździe, oceniana wskaźnikami ASI oraz THV.
- 1.4.14.** Wskaźnik intensywności przyspieszenia ASI – wielkość bezwymiarowa stanowiąca funkcję skalarną czasu, mający na celu określenie uciążliwości ruchu pojazdu dla osób siedzących w pobliżu punktu P pod czas zderzenia.
- 1.4.15.** Wskaźnik THIV – teoretyczna prędkość zderzenia głowy pasażera [km/h].
- 1.4.16.** Pozostałe określenia podstawowe są zgodne z odpowiednimi Polskimi Normami i z definicjami podanymi w ST D-M-00.00.00. „Wymagania ogólne”.

## **1.5. Ogólne wymagania dotyczące robót**

Ogólne wymagania dotyczące robót podano w ST D-M-00.00.00. „Wymagania ogólne” pkt 1.5.

## **2. MATERIAŁY**

### **3.1. Ogólne wymagania dotyczące materiałów**

Ogólne wymagania dotyczące materiałów, ich pozyskiwania i składowania, podano w ST D-M-00.00.00. „Wymagania ogólne” pkt 2.

Zastosowanie bariery stalowej o innych parametrach niż przedstawiono w niniejszej ST jest możliwe wyłączenie za zgodą zarządcy ruchu na drodze, projektanta oraz przy akceptacji Inspektora.

### **3.2. Bariera stalowa**

Bariery stalowe dostarczone na budowę powinny posiadać aktualną deklarację zgodności producenta z normą PN-EN 1317-5 i być oznakowane znakiem CE. Bariery powinny być sprawdzane w testach zderzeniowych zgodnie z normami PN-EN 1317-1 oraz PN-EN 1317-2.

Wg Dokumentacji projektowej zastosowane bariery stalowe powinny odpowiadać następującym parametrom:

- poziom powstrzymywania pojazdu: N 2,
- szerokość pracująca: W2,
- poziom intensywności zderzenia ASI: A,

Każda jednostka ładunkowa dostarczona przez producenta powinna posiadać metrykę zawierającą co najmniej następujące dane:

- nazwę i adres producenta,
- nazwę wyrobu,

- oznaczenie typu bariery,
- masę elementu,
- datę produkcji,
- znak CE potwierdzający deklarację zgodności z normą PN-EN 1317-5.

Wszystkie materiały montowanej bariery powinny być identyczne z materiałami użytymi podczas testu zderzeniowego.

Wszystkie stalowe elementy bariery powinny być zabezpieczone antykorozyjnie poprzez ocynkowanie gniowe zgodnie z PN-EN ISO 1461.

Śruby, nakrętki oraz podkładki powinny być zabezpieczone antykorozyjnie zgodnie z PN-EN ISO 4042.

Do połączenia bariery stalowej z barierą innego typu należy wykorzystać gotowy element prefabrykowany zgodnie z zaleceniami producenta jednej z barier.

Długość odcinków poza mostem powinna być taka, aby łączna długość zamontowanej bariery (bez nachylonych odcinków początkowych i końcowych) była taka, jak użyta w testach zderzeniowych. Długość ta jest określana przez producenta barier.

### 2.3. Elementy odblaskowe

Elementy odblaskowe powinny posiadać deklarację zgodności z aprobatą techniczną i być oznakowane znakiem budowlanym B lub deklarację zgodności z normą PN-EN 12899-3 i być oznakowane znakiem CE. Elementy odblaskowe powinny być okrągłe o średnicy min. 50 mm lub prostokątne albo trapezowe o min. powierzchni odblaskowej 20 cm<sup>2</sup>.

Elementy odblaskowe znakowane znakiem B powinny spełniać wymagania:

- współczynnik odblasku  $R_A$  (widoczność w nocy, kąt oświetlenia 5°, kąt obserwacji 0,33°) [cd/m<sup>2</sup>lx]:

dla barwy białej:  $\geq 180$ ,

dla barwy czerwonej:  $\geq 45$ .

- współczynnik luminacji  $\beta$ :

dla barwy białej:  $\geq 0,18$ ,

dla barwy czerwonej:  $\geq 0,03$ .

Elementy odblaskowe znakowane znakiem CE powinny spełniać wymagania:

- współrzędne chromatyczności: zgodnie z tablicą 2 normy PN-EN 12899-3,

- współrzędne odblasku: zgodnie z tablicą 5 normy PN-EN 12899-3,

- odporność na korozję: SP1 (dopuszczony zgodnie z PN-EN 12899-3)

- odporność na przenikanie wody: dopuszczony zgodnie z PN-EN 12899-3,

- odporność na warunki atmosferyczne (przyspieszone starzenie w warunkach atmosferycznych): dopuszczony zgodnie z PN-EN 12899-3,

- substancje niebezpieczne: NPD.

## 3. SPRZĘT

### 3.1. Ogólne wymagania dotyczące sprzętu

Ogólne wymagania dotyczące sprzętu podano w ST D-M-00.00.00. „Wymagania ogólne” pkt 3.

### 3.2. Sprzęt do wykonania barier

Wykonawca przystępujący do wykonania barier stalowych powinien wykazać się możliwością korzystania z następującego sprzętu:

- pojazdów transportowych,

- zestawu sprzętu specjalistycznego do montażu barier,

- urządzeń wbijających z odpowiednimi nasadkami ochronnymi lub wiertnic,

- sprzętu drobnego – wkrętarki udarowe, trzpienie montażowe, środki pomiarowe itp.

## 4. TRANSPORT

#### **4.1. Ogólne wymagania dotyczące transportu**

Ogólne wymagania dotyczące transportu podano w ST D-M-00.00.00. „Wymagania ogólne” pkt 4.

#### **4.2. Transport elementów barier stalowych**

Elementy barier stalowych (słupki, prowadnice) przed transportem powinny być wiązane za pomocą taśmy metalowej a drobne elementy w pojemnikach i być dostarczane na paletach.

Elementy barier należy ładować, przewozić, rozładowywać oraz składować w sposób nie narażający na uszkodzenie.

Przy transporcie elementów systemu barier stalowych należy przestrzegać następujących zasad:

- zapewnić odpowiednie zabezpieczenie ładunku,
- jeżeli transport odbywa się po drodze posypywanej solą, elementy mogą być przewożone tylko pojazdem ze skrzynią zabezpieczoną plandeką,
- należy unikać kontaktu z innymi agresywnymi materiałami (np. resztkami chemikaliów na powierzchni ładunkowej).

Odpowiednie zabezpieczenie ładunku jest wymagane, także przy transporcie urządzeń roboczych do montażu systemów ograniczających.

##### **4.2.1. Składowanie elementów barier stalowych**

W przypadku składowania elementów systemu barier stalowych Wykonawca zobowiązany jest przestrzegać następujących warunków:

- powierzchnia składowania powinna być nośna i utwardzona, z możliwością wjazdu pojazdu ciężarowego,
- składowanie pakietów dostarczonej jednostki opakowania powinno odbywać się na podkładach drewnianych o gr. ok. 15 cm,
- elementy należy składować przy niewielkim spadku terenu umożliwiającym spływ wody,
- należy unikać zagłębień podłoża gromadzących wodę lub wilgoć,
- w miejscu składowania nie powinny być stosowane środki do rozmrażania,
- zabrania się składowania elementów ocynkowanych w wysokiej, wilgotnej trawie, w kałużach lub błocie.

### **5. WYKONANIE ROBÓT**

#### **5.1. Ogólne zasady wykonania robót**

Ogólne zasady wykonania robót podano w ST D-M-00.00.00. „Wymagania ogólne” pkt 5.

Wszystkie roboty związane z montażem barier stalowych należy wykonać zgodnie z instrukcją producenta pod nadzorem i kierunkiem odpowiednio wykwalifikowanych pracowników.

Bariera stalowa powinna być zabudowana (usytuowana) w przekroju poprzecznym zgodnie z Dokumentacją projektową z tolerancją  $\pm 5$  cm w stosunku do krawędzi pasa ruchu przy zachowaniu przestrzeni dla szerokości pracującej bariery stalowej. Dodatkowo lico prowadnicy bariery stalowej, ani żaden inny jej element nie może zostać umieszczony bliżej krawędzi pasa ruchu niż określają to obowiązujące przepisy.

Odcinek początkowy i końcowy bariery stalowej w postaci skosu pionowego (stopniowego obniżenia) należy wykonać wg zaleceń producenta bariery stalowej.

Nie jest wymagany montaż wstępny elementów systemu ograniczającego w zakładzie producenta. Ponieważ system bariery stalowej jest montowany bez naprężeń wstępnych, temperatura otoczenia nie ma znaczenia dla montażu.

#### **5.2. Roboty przygotowawcze**

Przed wykonaniem właściwych robót Wykonawca zobowiązany jest na podstawie Dokumentacji projektowej:



- rozpoznać i odpowiednio uwzględnić istniejące elementy zabudowane w rejonie zakotwień,
- zbadać przydatność podłoża na wniosek Inspektora,
- wytyczyć trasę bariery zgodnie z Dokumentacją projektową,
- ustalić lokalizację słupków,
- sprawdzić prawidłowość i kompletność dostaw materiałów oraz niezwłocznie przekazać dostawcy ewentualne reklamacje,
- określić miejsca odcinków początkowych i końcowych bariery,
- sprawdzić, czy teren robót jest odpowiednio zabezpieczony.

### **5.3. Osadzenie słupków**

#### **5.3.1. Mocowanie słupków**

Zaproponowana technologia mocowania słupków powinna być zgodna z zaleceniami producenta bariery stalowej.

#### **5.3.2. Tolerancje osadzenia słupków**

Dopuszczalna technologicznie odchyłka długości prowadnicy, wynikająca z wymiarów wydłużonych otworów w prowadnicy, służących do zamocowania słupków, wynosi  $\pm 7$  mm na każde 4 metry bieżące bariery stalowej.

Dopuszczalna różnica wysokości słupków, decydująca czy prowadnica będzie zamocowana równolegle do nawierzchni jezdni, jest wyznaczona kształtem i wymiarami otworów w słupkach do mocowania pałąka bariery i wynosi  $\pm 10$  mm.

#### **5.3.3. Słupki wbijane bezpośrednio w grunt**

Wykonawca przedstawi do akceptacji Inspektora:

- sposób wykonania, zapewniający zachowanie osi słupka w pionie i nie powodujący odkształceń oraz uszkodzeń słupka,
- rodzaj sprzętu, wraz z jego charakterystyką techniczną, dotyczący urządzeń wbijających (np. młotów, bab, kafarów) ręcznych lub mechanicznych.

### **5.4. Montaż bariery**

Montaż bariery, w ramach dopuszczalnych odchyłek umożliwionych wielkością otworów w elementach bariery, powinien doprowadzić do zapewnienia równej i płynnej linii prowadnic bariery w planie i profilu. Przy montażu bariery niedopuszczalne jest wykonywanie jakichkolwiek otworów lub cięć, naruszających powłokę cynkową poszczególnych elementów bariery.

Montaż przekładek ze słupkami i prowadnicą powinien być wykonany ściśle według zaleceń producenta bariery z zastosowaniem przewidzianych do tego celu elementów (obejm, wsporników itp.) oraz właściwych śrub i podkładek.

Podłoże pod barierę stalową w koronie drogi powinno być zagęszczone do wskaźnika zagęszczenia zgodniej PN-S-02205  $I_s \geq 1,00$ .

Podłoże gruntowe powinno umożliwiać wbijanie słupków barier ochronnych. W przypadku zabudowy w koronie drogi, grunt powinien spełniać wymagania normy PN-S-02205.

Jeżeli grunt nie nadaje się do wbijania, wówczas należy wykonać odwierty pod słupki bariery stalowej do wymaganej głębokości z przewidzianym odpowiednim orurowaniem, które należy wypełnić właściwym gruntem sypkim (np. piaskiem gruboziarnistym 0/2 mm) podlegającym zagęszczeniu.

### **5.5. Umocowanie elementów odblaskowych**

Elementy odblaskowe należy montować zgodnie z obowiązującymi przepisami, zaleceniami producenta bariery lub Inspektora w miejscu widocznym dla nadjeżdżającego kierowcy.

## **6. KONTROLA JAKOŚCI ROBÓT**

**6.1. Ogólne zasady kontroli jakości robót**

Ogólne zasady kontroli jakości robót podano w ST D-M-00.00.00. „Wymagania ogólne” pkt 6. W dostosowaniu do rzeczywistego zakresu robót Inspektor może ustalić inną częstotliwość oraz zakres badań niż określony w niniejszej ST.

**6.2. Badania przed przystąpieniem do robót**

Przed przystąpieniem do robót Wykonawca powinien przedstawić Inspektorowi deklarację zgodności z normą PN-EN 1317-5 wydaną przez producenta na barierę stalową. Deklaracja zgodności powinna opisywać parametry urządzeń zgodne z Dokumentacją projektową

**6.3. Badania w czasie wykonywania robót****6.3.1. Badania materiałów w czasie wykonywania robót**

Wszystkie materiały dostarczone na budowę powinny być sprawdzone w zakresie powierzchni wyrobu i jego wymiarów. Częstotliwość badań i ocena ich wyników powinna być zgodna z zaleceniami tablicy 1.

Tablica 1

Badania	Zakres badań dla przewodnic, słupków, pałaków bariery	Dokumentacja
Powierzchnia, wygląd elementu	Co 10 element, min. 2 elementy	Protokół z pomiarów jeśli wymaga tego Inżynier
Istotne wymiary elementów	Co 50 element, min. 5 elementów	

**6.3.2. Kontrola w czasie wykonywania robót dla barier stalowych**

W czasie wykonywania robót należy zbadać:

- poprawność ustawienia słupków - na bieżąco,
- prawidłowość montażu bariery stalowej - na bieżąco,
- poprawność umieszczenia elementów odblaskowych - na bieżąco,
- poprawność usytuowania wysokościowego przewodnicy bariery stalowej - co 100 m, jednak nie mniej niż 3 razy,
- poprawność usytuowania przewodnicy bariery stalowej od pasa ruchu -co 50 m, jednak nie mniej niż 3 razy

**7. OBMIAR ROBÓT****7.1. Ogólne zasady obmiaru robót**

Ogólne zasady obmiaru robót podano w ST D-M-00.00.00. „Wymagania ogólne” pkt 7.

**7.2. Jednostka obmiarowa**

Jednostką obmiarową jest m (metr) wykonanej bariery ochronnej stalowej.

**8. ODBIÓR ROBÓT****8.1. Ogólne zasady odbioru robót**

Ogólne zasady odbioru robót podano w ST D-M-00.00.00. „Wymagania ogólne” pkt 8.

## 8.2. Sposób odbioru robót

Roboty uznaje się za wykonane zgodnie z dokumentacją projektową, niniejszą ST i wymaganiami Inspektora, jeżeli wszystkie pomiary i badania z zachowaniem tolerancji wg pkt 6 i 5 dały wyniki pozytywne.

## 9. PODSTAWA PŁATNOŚCI

### 9.1. Ogólne ustalenia dotyczące podstawy płatności

Ogólne ustalenia dotyczące podstawy płatności podano w ST D-M-00.00.00. „Wymagania ogólne” pkt 9.

### 9.2. Cena jednostki obmiarowej

Cena wykonania 1 m bariery ochronnej stalowej obejmuje:

- prace pomiarowe i roboty przygotowawcze,
- oznakowanie robót,
- dostarczenie materiałów i sprzętu,
- osadzenie słupków bariery z bezpośrednim mocowaniem w gruncie,
- montaż wszystkich elementów bariery stalowej z wykonaniem niezbędnych odcinków początkowych i końcowych,
- umocowanie elementów odblaskowych,
- przeprowadzenie badań i pomiarów wymaganych w niniejszej ST,
- odwiezienie pozostałości materiałów i sprzętu,
- uporządkowanie terenu.

Cena wykonania robót obejmuje także:

- roboty tymczasowe, które są potrzebne do wykonania robót podstawowych, ale nie są przekazywane Zamawiającemu i są usuwane po wykonaniu robót podstawowych,
- prace towarzyszące, które są niezbędne do wykonania robót podstawowych, niezaliczane do robót tymczasowych.

## 10. PRZEPISY ZWIĄZANE

### 10.1. Normy

PN-EN 1317-1	Systemy ograniczające drogę. Część 1: Terminologia i ogólne kryteria metod badań
PN-EN 1317-2	Systemy ograniczające drogę. Część 2: Klasy działania, kryteria przyjęcia badań zderzenia i metody badań barier ochronnych
PN-EN 1317-5	Systemy ograniczające drogę. Część 5: Wymagania w odniesieniu do wyrobów i ocena zgodności dotycząca systemów powstrzymujących pojazd
PN-EN 12899-3	Stałe pionowe znaki drogowe. Część 3: Słupki prowadzące i urządzenia odblaskowe
PN-EN 10162	Kształtowniki stalowe wykonane na zimno. Warunki techniczne dostawy. Tolerancje wymiarów i przekroju poprzecznego
PN-EN 10025-1	Wyroby walcowane na gorąco ze stali konstrukcyjnej Część 1: Ogólne warunki techniczne dostawy
PN-EN 10025-2	Wyroby walcowane na gorąco ze stali konstrukcyjnej. Część 2: Warunki techniczne dostawy stali konstrukcyjnych niestopowych
PN-EN 10027-1	Systemy oznaczenia stali. Część 1: Znaki stali
PN-EN ISO 1461	Powłoki cynkowe nanoszone na żeliwo i stal metodą zanurzeniową. Wymagania i metody badań
PN-EN ISO 4016	Śruby z łbem sześciokątnym. Klasy dokładności C
PN-EN ISO 4017	Śruby z łbem sześciokątnym. Klasy dokładności A i B
PN 91/M-82410	Śruby z łbem kulistym z noskiem
PN-EN ISO 898-1	Własności mechaniczne części złącznych wykonywanych ze stali węglowej oraz stopo-

	wej. Śruby i śruby dwustronne
PN-EN ISO 7089	Podkładki okrągłe. Szereg normalny. Klasa dokładności A
PN-EN ISO 7091	Podkładki okrągłe. Szereg normalny. Klasa dokładności C
PN-EN ISO 4032	Nakrętki sześciokątne, odmiana 1. Klasy dokładności A i B
PN-EN ISO 4034	Nakrętki sześciokątne. Klasy dokładności C
PN-EN 20898-2	Własności mechaniczne części złącznych. Nakrętki z określonym obciążeniem próbnym. Gwint zwykły
PN-EN 14399-4	Obciążone wstępnie konstrukcyjne złącze śrubowe wysokiej wytrzymałości. Część 4: System HV. Zestaw śrub z łbem sześciokątnym i nakrętki sześciokątnej
PN-EN 4759-1	Tolerancje części złącznych. Część 1: Śruby, wkręty, śruby dwustronne i nakrętki. Klasy dokładności A, B i C
PN-EN ISO 4042	Części złączne. Powłoki elektroniczne
PN-S-02205	Drogi samochodowe. Roboty ziemne. Wymagania i badania

## 10.2. Inne dokumenty

- Prawo o ruchu drogowym z dnia 20 czerwca 1997 r. wraz z późniejszymi zmianami.
- Rozporządzenie Ministra Transportu i Gospodarki Morskiej z dnia 2 marca 1999 r. w sprawie warunków technicznych, jakim powinny odpowiadać drogi publiczne i ich usytuowanie (Dz.U Nr 43, poz. 430 z późn. zm.)
- Rozporządzenie Ministra Infrastruktury z dnia 16 stycznia 2002 r. w sprawie przepisów techniczno-budowlanych dotyczących autostrad płatnych (Dz. U. Nr 12, poz. 116 z późn. zm.)
- Załącznik do rozporządzenia Ministra Infrastruktury z dnia 3 lipca 2003 r. (Dz. U. Nr 220, poz. 2181 z późn. zm.) w sprawie szczegółowych warunków technicznych dla znaków i sygnałów drogowych oraz urządzeń bezpieczeństwa ruchu drogowego i warunków ich umieszczania na drogach
- Załącznik do Dz. U. nr 220, poz. 2181 z dnia 23 grudnia 2003 r. z późn. zm. Szczegółowe warunki techniczne dla znaków i sygnałów drogowych oraz urządzeń bezpieczeństwa ruchu drogowego i warunki ich umieszczania na drogach". Załączniki nr 1-4 do rozporządzenia Ministra Infrastruktury z dnia 3 lipca 2003 r. w sprawie szczegółowych warunków technicznych dla znaków i sygnałów drogowych oraz urządzeń bezpieczeństwa ruchu drogowego i warunków ich umieszczania na drogach.

### M-20.01.08.

## ZABEZPIECZENIE POWIERZCHNI BETONU STYKAJĄCEGO SIĘ Z GRUNTEM

### 1. WSTĘP

#### 1.1. Przedmiot ST

Przedmiotem niniejszej specyfikacji technicznej (ST) jest wykonanie i odbiór robót związanych z przebudową mostu.

Wymienione roboty będą prowadzone przy przebudowie mostu na przepust w km 6+937 drogi powiatowej nr 1169N w miejscowości Zielno.

#### 1.2. Zakres stosowania ST

ST jest stosowana jako dokument kontraktowy przy zleceniu i realizacji robót wymienionych w p. 1.1.

#### 1.3. Zakres robót objętych ST.

Ustalenia zawarte w niniejszej Specyfikacji Technicznej (ST) mają zastosowanie przy wykonywaniu zabezpieczenia powierzchni betonu stykającego się z gruntem preparatem hydroizolującym trójwarstwowym nakładanym na zimno.

Dotyczą zasad prowadzenia robót związanych z wykonaniem powłok izolacyjno – nawierzchniowych na zimno i obejmują:

- przygotowanie powierzchni,

13. wykonanie powłok.

**zakres robót – 12,24 m<sup>2</sup>**

### 1. Określenia podstawowe.

**1.4.1.** Powłoka – powłoka spełniająca rolę izolacji,

**1.4.2.** Suche podłoże betonowe - oznacza wilgotność betonu max 4%.

**1.4.3.** Czyste podłoże betonowe - oznacza wolne od plam tłustych i innych obcych materiałów mogących mieć wpływ na zmniejszenie przyczepności membrany lub wchodzić z nią w reakcję chemiczną.

**1.4.4.** Niepyłące podłoże betonowe - oznacza powierzchnię odpowiednio mocną i wolną od mlecza cementowego, odpowiednio pielęgnowaną podczas wykonywania betonu.

**1.4.5.** Preparat hydroizolacyjny - materiał nawierzchniowy o dobrej przyczepności do podłoża.

**1.4.6.** Pozostałe określenia są zgodne z określeniami i definicjami podanymi w normach, przepisach oraz adekwatnych Specyfikacjach Technicznych związanych z zakresem stosowania niniejszej ST.

### 1.5. Ogólne wymagania dotyczące robót

Ogólne wymagania dotyczące robót podano w ST D-M-00.00.00. „Wymagania Ogólne”.

## 2. MATERIAŁY

### 2.1. Wymagania ogólne

Ogólne wymagania dotyczące materiałów, ich pozyskiwania i składowania, podano w ST D-M-00.00.00. "Wymagania Ogólne".

### 2.2. Materiał nawierzchniowy

Musi nadawać się do układania na powierzchniach z betonu.

#### 1. Składowanie materiałów.

Preparaty należy przechowywać w oryginalnych, szczelnie zamkniętych opakowaniach w pozycji stojącej, najwyżej w dwóch warstwach, w pomieszczeniach zamkniętych i suchych, w temperaturze powyżej + 10°C (niższa temperatura może spowodować krystalizację żywicy epoksydowej). Magazyn powinien być zamknięty, wydzielonym budynkiem lub pomieszczeniem, odpowiadający przepisom dotyczącym materiałów łatwopalnych zgodnie z normą PN-89/C-81400.

## 3. SPRZĘT

Ogólne wymagania dotyczące sprzętu podano w ST D-M-00.00.00. „Wymagania ogólne” pkt.3. Stosowany sprzęt powinien odpowiadać warunkom określonym w instrukcji wykonania nawierzchni opracowanej przez producenta. Sprzęt powinien być zaakceptowany przez Inżyniera.

## 4. TRANSPORT

Ogólne wymagania dotyczące transportu podano w ST D-M-00.00.00. „Wymagania ogólne” pkt.4. Transport materiałów chemicznych w szczelnych opakowaniach zabezpieczonych przed uszkodzeniem.

## 5. WYKONANIE ROBÓT

### 5.1. Ogólne warunki wykonania robót

Ogólne warunki wykonania robót podano w ST D-M-00.00.00.00. "Wymagania Ogólne".

Wykonawca przed przystąpieniem do Robót przedstawi Inżynierowi do akceptacji, Projekt Technologii i Organizacji Robót oraz Program Zapewnienia Jakości uwzględniający wszystkie warunki, w jakich będą wykonywane roboty.

Roboty związane z wykonywaniem zabezpieczenia powierzchni betonu powinny być wykonywane przez wykwalifikowanych pracowników. Przy wykonywaniu robót należy bezwzględnie przestrzegać zaleceń technologicznych określonych przez producenta materiału. Zalecenia te zawarte są w Kartach Technicznych materiałów i opracowane przez jego producenta.

### 5.2. Warunki atmosferyczne

Prace należy wykonywać w sprzyjających warunkach atmosferycznych, przy dobrej i suchej pogodzie. Należy bezwzględnie przestrzegać wymagań producenta odnośnie temperatury powietrza i podłoża, w których prowadzone są roboty oraz wilgotności podłoża i powietrza w czasie prowadzenia robót. Materiał można układać, gdy temperatura powietrza i podłoża mieści się w granicach +10 do + 30°C. Nie należy prowadzić robót podczas silnego wiatru, ze względu na możliwość zapylenia podłoża. Nie wolno także prowadzić robót podczas opadów deszczu oraz bezpośrednio przed opadami. Temperatura powietrza i podłoża w czasie wykonywania robót powinna być co najmniej o 3°C wyższa od temperatury punktu rosy. Podczas wykonywania prac Wykonawca zobowiązany jest kontrolować wilgotność i temperaturę powietrza i podłoża. Pomiary warunków klimatycznych należy przeprowadzać co 3 - 4 godziny i przy każdej zmianie pogody.

### 5.3. Przygotowanie podłoża

Powierzchnia pod zabezpieczenie podłoża powinna być oczyszczona ze wszystkich części pylastych i złuszczeń, mlecza cementowego i zanieczyszczeń naniesionych podczas budowy.

Oczyszczenie powierzchni wykonać należy przez szczotkowanie lub przez piaskowanie. Następnie oczyszczoną powierzchnię należy odpylić przez zdmuchnięcie pyłu sprężonym powietrzem (sprężarka śrubowa).

Kryteria oceny jakości podłoża z betonu cementowego, na którym dopuszcza się układanie zabezpieczenia są następujące :

- podłoże suche - beton w stanie powietrzno suchym, bez widocznych śladów wilgoci i spowodowanych wilgocią zaciemnień; przy pomiarze wilgotności wilgotnościomierzem elektronicznym za podłoże suche należy przyjąć beton o wilgotności mniejszej od 4 %;

### 5.4. Wykonanie zabezpieczenia powłoki

Zagruntowanie należy wykonać bezpośrednio po oczyszczeniu powierzchni podłoża.

### 5.5. Warunki BHP

Podczas pracy należy stosować się do przepisów i wskazówek podawanych przez producenta. Nie wolno zbliżać się z otwartym ogniem ani spawać.

## 6. KONTROLA JAKOŚCI ROBÓT

Ogólne zasady kontroli jakości robót podano w ST D-M-00.00.00. „Wymagania ogólne”.

### 6.1. Kontrola jakości.

Sprawdzeniu jakości Robót przy wykonywaniu izolacionawierzchni podlegają wszystkie fazy i procesy technologiczne w trakcie ich prowadzenia.

Wykonawca podczas prac związanych z wykonywaniem zabezpieczenia powierzchni prowadzi wewnętrzną kontrolę jakości prac, dokumentuje zrealizowane roboty poprzez wykonane badania kontrolne.

Wewnętrzna kontrola jakości uwzględnia:

- kontrolę wykonywania prac zgodnie z projektem,
- kontrolę jakości materiałów,
- kontrolę wykonywania robót przeprowadzaną przez Wykonawcę,
- kontrolę zużycia materiałów.

Kontrola jakości materiałów

Za sprawdzenie przydatności materiałów oraz jakości wbudowania, odpowiada Wykonawca robót. Przed przystąpieniem do prac przy izolacji Wykonawca zobowiązany jest przedstawić Inżynierowi:

- aktualne aprobaty techniczne dla stosowanych materiałów,
- certyfikat zgodności lub deklarację zgodności danej partii materiału z Polską Normą lub w przypadku jej braku aprobatą techniczną,
- Karty Techniczne stosowanych materiałów.

Na żądanie Inżyniera Wykonawca powinien przedstawić aktualne wyniki badań materiałów wykonywanych w ramach nadzoru wewnętrznego przez producenta.

Przed zastosowaniem materiałów wykonawca zobowiązany jest sprawdzić:

- nr produktu,
- stan opakowań materiału,
- warunki przechowywania materiału,
- datę produkcji i datę przydatności do stosowania.

Dodatkowo po otwarciu pojemnika z materiałem Wykonawca powinien ocenić wygląd materiału.

W trakcie wykonywania Robót oraz po ich zakończeniu należy dokonywać kontroli zwracając szczególną uwagę na: sprawdzenie materiałów na podstawie zapisów w Dzienniku Budowy i innych dokumentów stwierdzających zgodność użytych materiałów z powołanymi normami i niniejszą ST. Materiały nie mające dokumentów stwierdzających ich jakość i budzące pod tym względem wątpliwości, powinny być poddane badaniom przed ich zastosowaniem, a wynik badań odnotowany w Dzienniku Budowy.

### 6.2. Kontrola wykonywania robót

Kontrola wykonania robót obejmuje:

- ♦ badanie przygotowania podłoża,
- ♦ sprawdzenie wyglądu zewnętrznego materiałów,
- ♦ kontrolę wykonania warstwy gruntującej,

Przed przystąpieniem do układania izolacji niezbędny jest odbiór podłoża. Podłoże powinno spełniać wymagania wg p. 5.2.

Należy też kontrolować zachowanie czasu nakładania materiałów i odstępy czasowe pomiędzy układaniem kolejnych warstw.

Po zagruntowaniu podłoża stan powłoki gruntującej należy ocenić wizualnie – prawidłowo zagruntowana powierzchnia powinna być sucha.

Kontrola grubości układanej powłoki gruntującej powinna być wykonywana na bieżąco przez sprawdzenie ilości zużytych materiałów.

Podczas wykonywania zabezpieczenia powłoki należy kontrolować:

16. grubość nakładanej warstwy - kontrolę zużycia materiału w kg/m<sup>2</sup>

Po wykonaniu zabezpieczenia powierzchni należy sprawdzić jej przyczepności do podłoża.

## **7. OBMIAR ROBÓT**

### **7.1. Ogólne zasady obmiaru robót**

Ogólne zasady obmiaru robót podano w ST D-M-00.00.00. „Wymagania ogólne” pkt.7.

### **7.2. Jednostka obmiarowa**

Jednostką obmiaru jest 1 m<sup>2</sup> (metr kwadratowy) powierzchni, na którą naniesiono nawierzchnię określonej grubości.

## **8. ODBIÓR ROBÓT**

Ogólne zasady odbioru Robót podano w ST D-M-00.00.00. „Wymagania ogólne” pkt.8.

Na podstawie wyników przeprowadzonych badań i kontroli należy sporządzić protokoły odbioru Robót końcowych. Jeżeli wszystkie badania i odbiory dały wyniki pozytywne, wykonane Roboty należy uznać za zgodne z wymaganiami.

Wykonawca powinien posiadać atesty zastosowanych materiałów. Odbiorowi podlega także wizualna ocena jakości wykonanej izolacji.

Jeżeli choć jedno badanie lub odbiór dało wynik ujemny, wykonane Roboty należy uznać za niezgodne z wymaganiami ST.

W przypadku niezgodności choć jednego elementu Robót z wymaganiami, Roboty uznaje się za niezgodne z Dokumentacją Projektową i Wykonawca zobowiązany jest do ich poprawy na własny koszt.

## **9. PODSTAWA PŁATNOŚCI**

Ogólne ustalenia dotyczące podstawy płatności podano w ST D-M-00.00.00. "Wymagania ogólne" pkt. 9.

### **9.1. Cena jednostkowa**

Cena jednostkowa uwzględnia:

- 4.opracowanie wszystkich opracowań wymienionych w pkt.5 niniejszej ST wraz z niezbędnymi uzgodnieniami;
  - 5.wykonanie wszystkich czynności określonych w niniejszej ST oraz wynikających z opracowań wykonanych przez Wykonawcę, wymienionych w pkt. 5 niniejszej ST;
  6. zakup i dostarczenie wszystkich niezbędnych czynników produkcji,
  7. zastosowanie materiałów pomocniczych koniecznych do prawidłowego wykonania robót lub wynikających z przyjętej technologii robót,
  8. przygotowanie podłoża,
  9. ułożenie zabezpieczenia i jej pielęgnacji
  10. wykonanie wszystkich niezbędnych pomiarów, badań i sprawdzeń,
  - 11.czynności i dokumenty odbiorowe,
- oczyszczenie terenu robót
  - oznakowanie miejsca robót i jego utrzymanie



**M-20.01.11d**  
**MATERACE****1. WSTĘP****1. Przedmiot SST**

Przedmiotem niniejszej Szczegółowej Specyfikacji Technicznej (SST) są wymagania dotyczące wykonania i odbioru robót związanych z wykonaniem konstrukcji oporowej z koszy gabionowych (gabionów).

**1.2. Zakres stosowania SST**

Przedmiotem niniejszej specyfikacji technicznej (ST) jest wykonanie i odbiór robót związanych z przebudową mostu.

Wymienione roboty będą prowadzone przy przebudowie mostu na przepust w km 6+937 drogi powiatowej nr 1169N w miejscowości Zielno

**1.3. Zakres robót objętych SST**

Ustalenia zawarte w niniejszej specyfikacji dotyczą zasad wykonania konstrukcji oporowej z koszy gabionowych i materacy gabionowych

- materace gabionowe – **33,44 m<sup>3</sup>**

**1.4. Ogólne wymagania dotyczące robot**

Ogólne wymagania dotyczące robot podano w D-M-00.00.00

**1.5 Określenia podstawowe**

**Gabiony (kosze gabionowe, materace gabionowe)** — kosze wykonane z siatki zgrzewanej z drutu stalowego o oczkach kwadratowych, wypełniane kamieniem, zamknięte od góry wiekiem z takiej samej siatki

**Bastiony (kosze gabionowe typu „bastion”)** - kosze wykonane z siatki zgrzewanej z drutu stalowego o oczkach kwadratowych, fabrycznie wyłożone od wewnątrz geowłókniną, wypełniane pospółką, zamknięte od góry wiekiem z takiej samej siatki.

**Materace gabionowe** - płaski kosz z siatki stalowej o kształcie prostopadłościennym z przegrodami.

**Kamień – (Brukowiec)** o wymiarach 100 mm służący do wypełnienia kosza gabionowego. Bezwzględnie wymagane jest stosowanie skał mrozoodpornych. W celu dokładnego wypełnienia kosza zaleca się stosowanie kamieni o kształcie regularnym zbliżonym do prostopadłościanu. Kamienie należy układać ręcznie zwracając uwagę aby w koszu nie powstawały wolne przestrzenie.

**Geowłóknina separacyjna** — polipropylenowy materiał geotekstylny barwy białej, z ciętych włókien łączonych mechanicznie metodą igłowania, pełniący funkcję separacyjną (rozdzielającą) pomiędzy wypełnionymi koszami gabionowymi a zasypką z gruntu od strony skarpy i fundamentu, lub wypełniający od wewnątrz ścianki koszy gabionowych i koszy gabionowych typu „bastion”.

Pozostałe określenia podstawowe podano w D-M-00.00.00.

**2. MATERIAŁY**

Ogólne wymagania dotyczące materiałów podano w SST D-M-00.00.00 „Wymagania ogólne” punkt 2.

Do wykonania robót należy stosować materiały:

- 9) kosze gabionowe;

- 10) kosze gabionowe typu „bastion”;
- 11) geowłóknina separacyjna;
- 12) kamień wypełniający;
- 13) rumosz kamienny,

### 2.1. Kosze gabionowe

Do wykonania robót należy użyć koszy gabionowych, wykonanych z siatki stalowej o oczkach kwadratowych ze zgrzewanych drutów (nie dopuszczalne jest użycie koszy z siatki splatanej). Ścianki pionowe i poziome winny być wyłożone od wewnątrz geowłókniną spełniającą podane poniżej wymagania. Drut stalowy z którego wykonano siatkę powinien być zabezpieczony przed korozją przez pokrycie powłoką cynkowo-aluminiową. Gabiony powinny być łączone drutem o tych samych parametrach co drut z którego wykonana jest siatka, zszywkami lub drutem spiralnym zgodnie z zaleceniami producenta.

Wymiary kosza: 2, 3 lub 4 x 1,0 x 1,0 m (długość x szerokość x wysokość) Wymiary oczka siatki: max do 10 x 10 cm

Grubość drutu: min 4,0 mm

Wymagania dla geowłókniny: masa powierzchniowa: min. 200 g/m<sup>2</sup>, wytrzymałość na rozciąganie: min 14 kN/m w obu kierunkach, odkształcenie przy zerwaniu 60% +/- 5% w obu kierunkach

Powłoka antykorozyjna: cynkowo-aluminiowa min 240 g/m<sup>2</sup>

### 2.2. Kosze gabionowe typu „bastion”

Do wykonania robót należy użyć koszy gabionowych, wykonanych z siatki stalowej o oczkach kwadratowych ze zgrzewanych drutów (nie dopuszczalne jest użycie koszy z siatki splatanej). Ścianki pionowe i poziome winny być wyłożone od wewnątrz geowłókniną spełniającą podane poniżej wymagania. Drut stalowy z którego wykonano siatkę powinien być zabezpieczony przed korozją przez pokrycie powłoką cynkowo-aluminiową. Gabiony powinny być łączone drutem o tych samych parametrach co drut z którego wykonana jest siatka, zszywkami lub drutem spiralnym zgodnie z zaleceniami producenta.

Wymiary kosza: 2, 3 lub 4 x 1,0 x 1,0 m (długość x szerokość x wysokość)

Wymiary oczka siatki: 10 x 10 cm

Grubość drutu: min 4,0 mm

Powłoka antykorozyjna: cynkowo-aluminiowa min 240 g/m<sup>2</sup>

Wymagania dla geowłókniny: masa powierzchniowa: min. 200 g/m<sup>2</sup>, wytrzymałość na rozciąganie: min 14 kN/m w obu kierunkach, odkształcenie przy zerwaniu 60% +/- 5% w obu kierunkach

**2.3 Materace gabionowe** Do wykonania robót należy użyć materacy gabionowych, wykonanych z siatki stalowej o oczkach kwadratowych ze zgrzewanych drutów (nie dopuszczalne jest użycie materacy z siatki splatanej). Ścianki pionowe i poziome winny być wyłożone od wewnątrz geowłókniną spełniającą podane poniżej wymagania. Drut stalowy z którego wykonano siatkę powinien być zabezpieczony przed korozją przez pokrycie powłoką cynkowo-aluminiową. Gabiony powinny być łączone drutem o tych samych parametrach co drut z którego wykonana jest siatka, zszywkami lub drutem spiralnym zgodnie z zaleceniami producenta.

Wymiary kosza: 2, 3 lub 4 x 2 x 0,22 m (długość x szerokość x wysokość) Wymiary oczka siatki: max do 10 x 10 cm Grubość drutu: min 4,0 mm.

Wymagania dla geowłókniny: masa powierzchniowa: min. 200 g/m<sup>2</sup>, wytrzymałość na rozciąganie: min 14 kN/m w obu kierunkach, odkształcenie przy zerwaniu 60% +/- 5% w obu kierunkach

Powłoka antykorozyjna: cynkowo-aluminiowa min 240 g/m<sup>2</sup>

### 2.4. Kamień

Do wypełnienia materacy należy użyć niezwiędłych i odpornych na działanie wody i mrozu kamieni. Zaleca się zastosowanie kamienia naturalnego. Minimalna wielkość kamienia musi być większa od średnicy oczka siatki.

W celu dokładnego wypełnienia kosza należy używać kamieni o kształcie regularnym zbliżonym do prostopadłościanu. Kamienie należy układać ręcznie zwracając uwagę aby w koszu nie powstawały wolne przestrzenie.

## 3. SPRZĘT

Ogólne wymagania dotyczące sprzętu podano w SST D-M-00.00.00 „Wymagania ogólne” punkt 3. Do wykonania robót związanych z układaniem i zagęszczaniem gruntu nasypowego powinien być stosowany sprzęt zgodnie ze specyfikacją SST D-M-00.00.00 „Wymagania ogólne” punkt 3. Gabiony są rozkładane i łączone ze sobą ręcznie. Układanie kamieni stanowiących wypełnienie gabionów wykonywane jest ręcznie. Przy składaniu gabionów niezbędne są narzędzia ręczne pozwalające na docinanie i doginanie drutu, np. obcęgi, kombinerki itp. Podczas wykonywania wszystkich prac należy zadbać o zabezpieczenie ciała przed uszkodzeniem. Pracownicy podczas montażu muszą przestrzegać przepisów BHP oraz stosować sprzęt ochronny w postaci okularów, rękawic ochronnych i kasków. Sprzęt i sposób wykonania robót powinien być zaakceptowany przez Inżyniera

#### **4. TRANSPORT**

Ogólne wymagania dotyczące transportu podano w SST D-M-00.00.00 „Wymagania ogólne” punkt 4.

##### **4.1. Gabiony**

Gabiony transportowane są w postaci złożonej. Należy je transportować w sposób zabezpieczający przed uszkodzeniem powłok ochronnych.

##### **4.2. Materiał do wypełnienia gabionów**

Materiał kamienny, z którego -wykonywane będzie wypełnienie gabionów, można przewozić w dowolny sposób, zapewniający brak uszkodzeń materiału (np. kruszenia kamieni). Pospółkę można przewozić dowolnymi środkami transportu, w warunkach zabezpieczających je przed zanieczyszczeniem, zmieszaniem z innymi asortymentami kruszywa i nadmiernym zawilgoceniem.

#### **5. WYKONANIE ROBÓT**

Ogólne wymagania dotyczące wykonania robót podano w SST D-M-00.00.00 „Wymagania ogólne” punkt 5.

##### **5.1 Przygotowanie podłoża**

Podłoże przed ułożeniem pierwszej warstwy gabionów należy wyprofilować i zagęścić do uzyskania wskaźnika zagęszczenia  $I_s > 0,97$

##### **5.2. Montaż i wypełnianie koszy/materacy gabionowych**

1. Zgrzewane kosze/materace gabionowe: są dostarczane z fabrycznie połączonymi wszystkimi pionowymi krawędziami za pomocą spiralnego drutu, całość jest składana, pakowana i dostarczana w postaci płaskich paczek. Zależnie od konfiguracji kosza/materaca gabionowego w zestawie znajdują się:

- wieko i podstawa fabrycznie połączone za pomocą spiralnych drutów.
- wieko i podstawa dostarczane osobno do połączenia na miejscu za pomocą spiralnego drutu.
- dodatkowe spiralne druty do wykonania pozostałych połączeń.
- szpilki do połączenia sąsiadujących koszy gabionowych.
- strzemiona do wykonywania wewnętrznych ściągów.
- zwój drutu wiązałkowego do wykonania trwałych połączeń wiek i połączeń sąsiednich koszy.

2. Rozłożyć gabion do pełnego rozmiaru. Kosz gabionowy powinien być ustawiony tak aby po zamknięciu wieka od strony lica skarpy na poziomych krawędziach koszy widoczne tylko systemowe spiralne druty. Dodatkowo należy pamiętać o takim ustawieniu kosza, aby od strony lica znajdował się panel z grubszego drutu, pomiędzy wypełnionymi koszami gabionowymi a zasypką z gruntu od strony skarpy i fundamentu należy zastosować geowłókninę

3. Połączenie wieka i podstawy kosza ze ściankami kosza następuje od strony zasypowej muru przez przeplecenie drutu wiązałkowego wzdłuż krawędzi przez każde oczko siatki. Natomiast od strony lica muru połączenie wieka ze ściankami stanowi fabryczne zamknięcie wykonane z drutu spiralnego.

4. Po zamontowaniu wszystkich spiralnych łączników ich końce muszą być pozaginane o 90 stopni w celu zabezpieczenia przed rozkręcaniem.

5. Połączenie sąsiednich koszy gabionowych. Dwa sąsiadujące łączone kosze należy zestawić tak aby ich pionowe krawędzie ze spiralnego drutu zazębiły się o siebie. Następnie w zsunięte przenikające się spirale

należy wsunąć szpilkę montażową, ze względów bezpieczeństwa hak na końcu szpilki należy obrócić do wnętrza gabionu. Taką samą procedurę powtarza się na tylnej i przedniej krawędzi kosza.

6. Kiedy gabiony są połączone, wszystkie poziome krawędzie powinny tworzyć ciągłą linię wzdłuż frontu i tyłu ściany. Gabiony powinny przylegać tak, aby dolna krawędź górnego gabionu była równoległa do krawędzi dolnej warstwy gabionów.

7. Gabiony od strony lica Skarpy powinny być wypełnione wytrzymałym i mrozoodpornym kamieniem naturalnym. Minimalna wielkość kamienia musi być większa niż średnice oczka. Wszystkie kamienie wypełniające powinny być upakowane ciasno, aby zminimalizować wolne przestrzenie. **Kamienie powinny być układane ręcznie.** Niedopuszczalne jest zrzucanie kamienia do kosza bezpośrednio z ładowarki/koparki itp.

8. Wypełnianie kosza gabionowego o wysokości 1 m oraz jego stężenie strzemionami powinno odbywać się kolejno etapami, co 1/3 wysokości kosza.

– Po wypełnieniu kosza kamieniem do 1/3 wysokości należy zamontować strzemiona zapobiegające deformacji ścianek gabionu. Stężenie kosza gabionowego polega na przepleceniu w połowie wysokości ściany strzemiona obejmującego 6 oczek siatki i skręceniu drutu łącząc w ten sposób panel przedni z tylnym/wewnętrznym. Skręcenie powinno być wystarczająco ciasne aby zabezpieczyć przed wyboczeniem frontowego panelu.

– Następnie wypełnia się kolejne 1/3 części objętości kosza.

– Alternatywnie zaleca się użycie specjalnie do tego gotowych strzemion, które powinny być zamocowane o 4 oczko od naroża w kierunku pionowym i poziomym. Hak powinien być zaczepiony w poprzek zgrzewu oczka siatki aby zabezpieczyć przed ruchem, następnie strzemię należy zamknąć.

9. Kosze powinny być wypełnione z pewnym nadmiarem tak, aby wieko po zamknięciu opierało się na kamieniach.. Wieko powinno być połączone wzdłuż wszystkich krawędzi zewnętrznych jak również wzdłuż poprzecznych wewnętrznych krawędzi przepon.

10. Kolejne (leżące wyżej) rzędy koszy gabionowych obu typów powinny być przymocowane do koszy leżących niżej przy pomocy drutu wiązałkowego wzdłuż wszystkich krawędzi.

11. Wypełnianie materaca gabionowego

Montaż materacy należy przeprowadzić wg następującego schematu:

λ) rozłożyć i rozciągnąć każdy materac gabionowy na twardej, płaskiej powierzchni,

μ) podnieść do pionu ściany oraz przegrody wewnętrzne materaca tak, aby uzyskać

regularny prostopadłościan,

- połączyć wzdłuż wszystkich stykających się krawędzi, zszywając je zszywkami lub drutem spiralnym (zgodnie z zaleceniem producenta) w ilości podanej przez producenta,
- gotowy element ułożyć w miejscu wbudowania na odpowiednio przygotowanym podłożu i połączyć z sąsiednimi elementami, zszywając wszystkie stykające się krawędzie,
- połączyć drutem wiązałkowym wszystkie sąsiadujące ze sobą materace gabionowe przed ich wypełnieniem gdyż później nie będzie to już możliwe.
- materace wypełnić dokładnie kamieniami tak, aby nie pozostały pustki i aby na jego grubości ułożone były min. 2 kamienie. Wszystkie kamienie wypełniające powinny być ciasno upakowane, aby zminimalizować wolne przestrzenie, kamienie bezwzględnie powinny być układane ręcznie. Wypełnianie materacy leżących na skarpię powinno się zacząć od wypełnienia komór leżących najniżej przy podnóżu skarpy a następnie stopniowo wypełniać materace idąc w górę skarpy.
- przyłożyć wieko i przyszyć je do górnych krawędzi wszystkich ścianek pionowych i przegród wewnętrznych z którymi wieko się styka; mocowanie wieka należy wykonać zszywkami lub drutem spiralnym (zgodnie z zaleceniem producenta) w sposób podany wcześniej.

Szczegóły montażu należy wykonać zgodnie z instrukcją producenta, oraz wskazaniem Inżyniera.

## 6. KONTROLA JAKOŚCI ROBÓT

### 6.1. Ogólne

## 6. KONTROLA JAKOŚCI ROBÓT

Ogólne wymagania dotyczące kontroli robót podano w SST D-M-00.00.00 „Wymagania ogólne” punkt 6.

Należy przeprowadzić następująca badania na budowie

- λ) sprawdzenie wymaganego wskaźnika zagęszczenia podłoża — co najmniej raz na 100 m<sup>2</sup>,  
Dodatkowo kontrola jakości robót będzie polegała na wizualnej ocenie prawidłowości ich wykonania,
- μ) wykonanie warstwy z geowłókniny separacyjnej,
- ν) sprawdzenie równości ułożenia gabionów,
- ο) sprawdzenie dokładności wypełnienia gabionów kamieniami,
- π) sprawdzenie połączeń koszy wzdłuż wszystkich ich krawędzi.

## 7. OBMIAR ROBÓT

Ogólne wymagania dotyczące obmiaru robót podano w SST D-M-00.00.00 „Wymagania ogólne” punkt 7.

Jednostką obmiaru jest 1 m<sup>3</sup> kosza gabionowego wypełnionego kamieniami zgodnie z Dokumentacją Projektową, SST i zaleceniami Inżyniera.

## 8. ODBIÓR ROBÓT

Ogólne wymagania dotyczące odbioru robót podano w SST D-M-00.00.00 „Wymagania ogólne” punkt 8.

Roboty uznaje się za zgodne z Dokumentacją Projektową, SST i wymaganiami Inżyniera, jeżeli wszystkie pomiary i badania z zachowaniem tolerancji podanych w punkcie 6 dały pozytywne wyniki.

## 9. PODSTAWA PŁATNOŚCI

Cena wykonania 1m<sup>3</sup> koszy gabionowych obejmuje:

- 14. roboty pomiarowe i przygotowawcze,
- 15. oznakowanie robót,
- 16. zakup i dostarczenie materiałów,
- 17. wykonanie murów oporowych,
- 18. roboty wykończeniowe,
- 19. przeprowadzenie pomiarów wymaganych w specyfikacji technicznej,
- 20. inne niezbędne prace bezpośrednio związane z wykonaniem gabionów.

## 10. PRZEPISY ZWIĄZANE

- 1. Zalecenia producenta georusztu dotyczące technologii wbudowania.

### **Montaż i wbudowanie materacy gabionowych.**

Montaż materacy należy przeprowadzić wg następującego schematu:

§ rozłożyć i rozciągnąć każdy materac gabionowy na twardej, płaskiej powierzchni,  
§ podnieść do pionu ściany oraz przegrody wewnętrzne materaca tak, aby uzyskać regularny prostopadłościan,

§ połączyć wzdłuż wszystkich stykających się krawędzi, zszywając je ciągłym drutem wiązałkowym (zaciągając naprzemiennie podwójne i pojedyncze pętle w każdym oczku siatki), lub zszywkami w ilości podanej przez producenta,

§ gotowy element ułożyć w miejscu wbudowania na odpowiednio przygotowanym podłożu i połączyć z sąsiednimi elementami, zszywając wszystkie stykające się krawędzie,

§ połączyć drutem wiązałkowym wszystkie sąsiadujące ze sobą materace

gabionowe przed ich wypełnieniem gdyż później nie będzie to już możliwe.

§ materace wypełnić dokładnie kamieniami tak, aby nie pozostały pustki i aby na jego grubości ułożone były min. 2 kamienie. Wszystkie kamienie wypełniające powinny być ciasno upakowane, aby zminimalizować wolne przestrzenie, kamienie bezwzględnie powinny być układane ręcznie. Wypełnianie materacy leżących na skarpie powinno się zacząć od wypełnienia komór leżących najniżej przy podnóżu skarpy a następnie stopniowo wypełniać materace idąc w górę skarpy.

§ przyłożyć wieko i przyszyć je do górnych krawędzi wszystkich ścianek pionowych i przegród wewnętrznych z którymi wieko się styka; mocowanie wieka należy wykonać drutem wiązałkowym lub zszywkami w sposób podany wcześniej.

**Szczegóły montażu należy wykonać zgodnie z instrukcją producenta.**

## **M-20.01.11F**

### **UMOCNIENIE POWIERZCHNIOWE SKARP GEOKRATĄ**

#### **1. WSTĘP**

##### **1.1. P**

##### **przedmiot SST**

Przedmiotem niniejszej ogólnej specyfikacji technicznej (SST) są wymagania dotyczące wykonania i odbioru robót związanych z przeciwoerozyjnym umocnieniem powierzchniowym skarp, rowów i ścieków.

##### **1.2. Zakres stosowania SST**

Przedmiotem niniejszej specyfikacji technicznej (ST) jest wykonanie i odbiór robót związanych z przebudową mostu.

Wymienione roboty będą prowadzone przy przebudowie mostu na przepust w km 6+937 drogi powiatowej nr 1169N w miejscowości Zielno

##### **1.3. Zakres robót objętych SST**

##### **Ilość robót:**

25. geokrata z taśm z polietylenu wysokiej gęstości (HDPE) wypełnioną z kruszywem 31,5-60 mm z matą przeciwoerozyjną z obsiwem – 52,0 m<sup>2</sup>

##### **1.4. Opis robót w SST D-06.01.01,**

#### **M-20.04.00**

#### **M-20.04.05a ŚCIANA OPOROWA Z GRUNTU ZBROJONEGO VIA-BLOCK**

## 1. WSTĘP

### 1.1. Przedmiot SST

Przedmiotem niniejszej specyfikacji technicznej (ST) jest wykonanie i odbiór robót związanych z przebudową mostu.

Wymienione roboty będą prowadzone przy przebudowie mostu na przepust w km 6+937 drogi powiatowej nr 1169N w miejscowości Zielno.

### 1.2. Zakres stosowania SST

Specyfikacja obejmuje budowę ścian oporowych z gruntu zbrojonego, z bloczków betonowych połączonych z geosyntetykiem zbrojącym nasyp wraz fundamentem z betonu C25/30 (25x75cm) posadowionym na głębokości 1 metra poniżej poziomu terenu wraz z zabezpieczeniem powierzchni betonowych stykających się gruntem preparatem hydroizolacyjnym.

#### Ilość robót:

- ściany oporowe ViaBlock w ilości – 104,28 m<sup>2</sup>,
- beton konstrukcyjny fundamentu w ilości – 1,8 m<sup>3</sup>,
- beton niekonstrukcyjny za ścianką oporową gr. 15 cm w ilości – 20.86m<sup>3</sup>,

### 1.3. Zakres robót objętych SST

Ustalenia zawarte w niniejszej specyfikacji dotyczą zasad prowadzenia robót związanych z budową ścian oporowych przeznaczonych do podtrzymania skarp nasypów poprzez przejście parcia gruntu.

W skład systemu ściany oporowej wchodzi:

26. geosiatka polietylenowa - zbrojenie gruntu;
27. bloczki betonowe Via-Block - część licująca;
28. łączniki, typu T-Clip - element mocujący geosiatkę z bloczkiem betonowym;
29. fundament.

### 1.4. Określenia podstawowe

**1.4.1.** Ściana oporowa - budowla utrzymująca w stanie stateczności uskok naziomu gruntów rodzimych lub nasypowych albo innych materiałów rozdrobnionych.

**1.4.2.** Geosyntetyk – materiały stosowane do gruntów, wykonane z tworzyw sztucznych na potrzeby budownictwa drogowego, kolejowego, kubaturowego itp. Spełnia różnego rodzaju funkcje np. wzmocnienie, zbrojenie, separacja, drenaż bądź kilka funkcji jednocześnie. Mają za zadanie poprawić parametry gruntu.

**1.4.3.** Geosiatka – jest to płaski wyrób syntetyczny wykonany z tworzyw sztucznych typu polipropylen lub polietylen wysokiej gęstości o różnych wytrzymałościach i wymiarach nominalnych oczek.

**1.4.4.** Nasyp - drogowa budowla ziemna wykonana powyżej powierzchni terenu w obrębie pasa drogowego.

**1.4.5.** Wskaźnik zagęszczenia gruntu – wielkość charakteryzująca stanu zagęszczenia gruntu określona wg wzoru:

$$I_s = \frac{P_d}{P_{ds}}$$

gdzie:

$P_d$  – gęstość objętościowa szkieletu zagęszczanego gruntu [Mg/m<sup>3</sup>],

$P_{ds}$  – maksymalna gęstość objętościowa szkieletu gruntowego przy wilgotności optymalnej, określona w normalnej, próbie Proctora zgodnie z normą PN-B-04481 do oceny zagęszczenia podczas wykonywania nasypu, zgodnie z normą BN-77/8931-12 [Mg/m<sup>3</sup>],

**1.4.6.** Wskaźnik różnoziarności – wielkość charakteryzująca zagęszczalność gruntów niespoistych określona wg wzoru:

$$U = \frac{d_{60}}{d_{10}}$$

gdzie:

$d_{60}$  – średnica oczka sita, przez które przechodzi 60 % gruntu, [mm],

$d_{10}$  – średnica oczka sita, przez które przechodzi 10% gruntu, [mm]

**1.4.7.** Pozostałe określenia podstawowe są zgodne z obowiązującymi, odpowiednimi polskimi normami i z definicjami podanymi w SST D-M-00.00.00 „Wymagania ogólne” pkt 1.4.

## **1.5. Ogólne wymagania dotyczące robót**

Ogólne wymagania dotyczące robót podano w SST D-M-00.00.00 „Wymagania ogólne” pkt 1.5.

## **2. MATERIAŁY**

### **2.1. Ogólne wymagania dotyczące materiałów**

Ogólne wymagania dotyczące materiałów, ich pozyskiwania i składowania podano w SST D-M-00.00.00 „Wymagania ogólne” pkt 2.

### **2.2. Rodzaje materiałów**

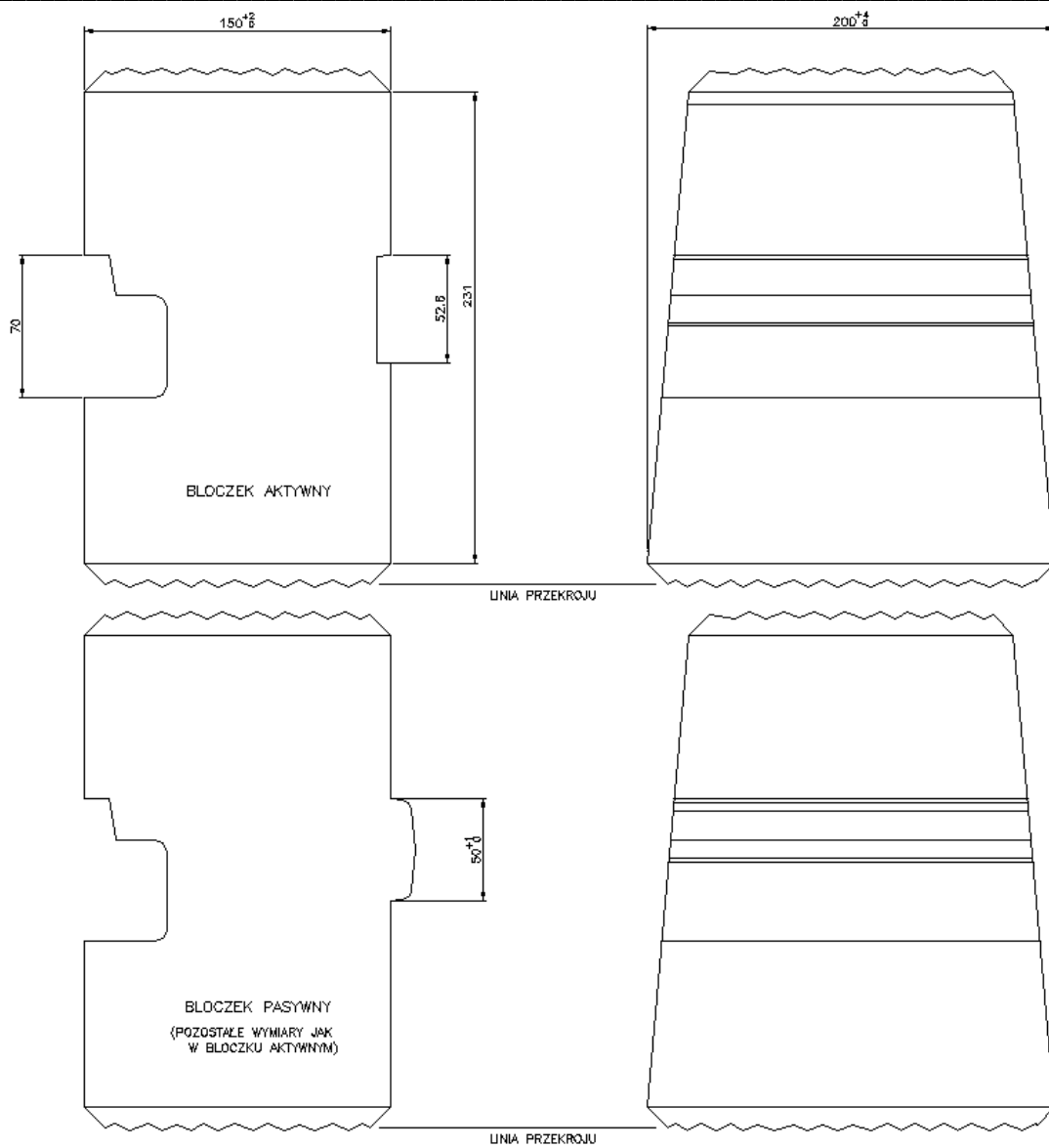
Materiałami stosowanymi przy wykonywaniu ścian oporowych, objętych niniejszą SST, są:

21. bloczki betonowe Via-Block,
22. geosiatki polietylenowe zbrojące grunt,
23. łączniki do łączenia siatek („bodkin”),
24. łączniki do łączenia siatek z bloczkami (T-Clip),

### **2.3. Bloczki betowe ViaBlock**

W technologii występują dwa typy bloczków: ścienne oraz wieńczące ścianę. Bloczki wykonywane są z betonu klasy C30/37 (zgodnie z PN-EN 206-1), mrozoodporności  $\geq 150$  i nasiąkliwości  $\leq 5\%$ . Wymiary bloczków przedstawiono na rysunku 2.3.1. Dopuszczalne wady powierzchni i kształtu przedstawiono w tabeli 1. Dopuszczalne odchyłki wymiarów bloczków przedstawiono w tablicy 2.





Rys. 2.3.1 Bloczek Via-Block

**Tab.1. Dopuszczalne wady powierzchni i kształtu**

Lp.	Określenie wad powierzchni i kształtu	Dopuszczalne wymiary wad w mm	Dopuszczalna ilość wad w szt.
1	2	3	4
1	Rysy technologiczne - długość rysy	100	2
2	Uszkodzenie krawędzi i naroży <ul style="list-style-type: none"> <li>• długość,</li> <li>• szerokość</li> </ul>	50 15	2 2
3	Ubytek betonu <ul style="list-style-type: none"> <li>• na powierzchni,</li> <li>• głębokość</li> </ul>	40 x 50 20	1
4	Odchylenie powierzchni bloczka od płaszczyzny (nieprostokątność)	3	jedna ściana
5	Odchylenie krawędzi bloczka od linii prostej	5	dwie krawędzie

Tab.2. Dopuszczalne odchyłki wymiarów bloczków

Właściwości	Jednostka	Dopuszczalne odchyłki wymiarów bloczków
2	3	4
Odchyłka wymiarów nominalnych:		
•długość,	mm	± 3
•szerokość,	mm	± 2
•wysokość	mm	± 2

Sprawdzenie należy przeprowadzać wg PN-B-10021:1980.

#### 2.4. Betonowe ławy fundamentowe

Beton na ławy fundamentowe winien być klasy min. C25/20, zakres robót ujęto w niniejszej SST. Tolerancja wykonania fundamentu na szerokości +/-30mm, na wysokości odchylenie od poziomu +/-5mm.

Wymagania w zakresie wykonania fundamentów zawarto w ST:

- M-13.02.00 Beton niekonstrukcyjny,
- M-13.00.00 Beton. Konstrukcje betonowe,
- M-13.02.00 Beton niekonstrukcyjny,
- M-13.02.01 Beton podkładowy pod fundamenty,
- M-12.01.00 Stal zbrojeniowa,
- M-12.01.00 Zbrojenie betonu stalą klasy A-I,
- M-12.01.04 Zbrojenie betonu stalą klasy A-III, A-IIIN.

#### 2.5. Zbrojenie geosiatką polietylenową

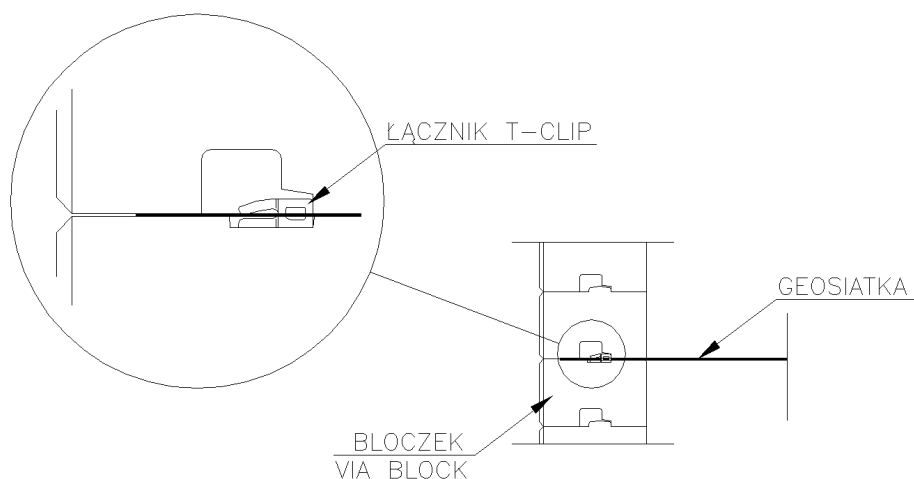
Zbrojenie gruntu powinno być wykonane z geosiatki polietylenowej. Podczas montażu geosiatek należy zwrócić szczególną uwagę na to, aby typ zastosowanych geomateriałów był zgodny z dokumentacją projektową.

Geosiatka powinna posiadać następujące parametry:

Geosyntetyk	Minimalna wytrzymałość na zerwanie	Wytrzymałość obliczeniowa po 120 latach	Wytrzymałość przy 2% wydłużeniu	Wytrzymałość przy 5% wydłużeniu
	[kN/m]	[kN/m]	[kN/m]	[kN/m]
TGDG65 PE	65.00	26.80	16.00	31.00
TGDG90 PE	90.00	40.00	22.00	44.00
TGDG130 PE	130.00	53.70	36.00	73.00
TGDG170 PE	170.00	71.60	52.00	101.00

#### 2.6. Łączenie geosiatki zbrojącej z bloczkiem Via-Block

Do łączenia geosiatek z bloczkiem służą łączniki typu T-Clip. Łączniki należy umieścić w żebrach geosiatki minimum co drugie żeberko. Połączenie geosiatki z bloczkiem przedstawia rys. 2.6.1



Rys. 2.6.1 Połączenie geosiatki z bloczkiem Via-Block

### 3. SPRZĘT

#### 3.1. Ogólne wymagania dotyczące sprzętu

Ogólne wymagania dotyczące sprzętu podano w SST D-M-00.00.00 „Wymagania ogólne” pkt 3.

#### 3.2. Sprzęt do wykonania ścian oporowych

Maszyny niezbędne do wykonania zasyпки tj:

- v) wywrotka,
- o) spycharka,
- π) ładowarka,
- θ) zraszarka (wymagana do uzyskania wilgotności optymalnej materiału zasypowego).

Maszyny potrzebne do zagęszczenia zasyпки:

- walce wibracyjne
- płyty wibracyjne (o masie całkowitej poniżej 1000kg) do zagęszczania zasyпки przy licu na szerokości 1.0 – 1.5m.

Narzędzia do montażu:

- θ) sprzęt rozładunkowy (bloczki dostarczane są na paletach, geosiatki transportowane są w rolkach)
- 14) sprzęt pomiarowy (poziomica, sznur traserski).

### 4. TRANSPORT

#### 4.1. Ogólne wymagania dotyczące transportu

Ogólne wymagania dotyczące transportu podano w SST D-M-00.00.00 „Wymagania ogólne” pkt 4.

#### 4.2. Transport materiałów

##### 4.2.1. Transport kruszywa

Kruszywo można przewozić dowolnymi środkami transportu w warunkach zabezpieczających je przed zanieczyszczeniem, zmieszaniem z innymi kruszywami i nadmiernym zawilgoceniem.

#### 4.2.2. Transport bloczków Via-Block

Bloczki ViaBlock można przewozić środkami transportu w warunkach zabezpieczającymi je przed uszkodzeniami.

#### 4.2.3. Transport geosiatek polietylenowych

Na czas transportu geosiatki owinięte są w folię zabezpieczającą. Folia ma zabezpieczyć geosiatkę przed uszkodzeniem w czasie transportu i w czasie składowania na budowie. Folia zabezpiecza geosiatkę przed negatywnym działaniem promieni UV oraz zabezpiecza ją przed rozwinięciem w czasie transportu i składowania. W czasie transportu nie można dopuścić do uszkodzenia folii. Geosiatki należy transportować pozycji leżącej, zabezpieczając rolki przed przesuwaniem się na skrzyni ładunkowej samochodu.

### 5. WYKONANIE ROBÓT

#### 5.1. Ogólne zasady wykonania robót

Ogólne zasady wykonywania robót podano w SST D-M-00.00.00 „Wymagania ogólne” pkt 5.

#### 5.2. Przygotowanie podłoża

Podłoże gruntowe pod konstrukcję oporową powinno być wyrównane na całej długości zbrojenia. Przed wykonaniem ściany należy zbadać wtórny moduł odkształcenia płytą VSS. Uzyskany wynik nie powinien być mniejszy niż 40MPa i  $I_0 \leq 2.2$ .

Pod licem ściany oporowej, poniżej głębokości przemarzania należy wykonać betonową ławę, o wymiarach 600x150mm.

#### 5.3. Zasady wykonywania ścian oporowych

Ściany oporowe należy wykonać zgodnie z dokumentacją projektową i SST.

Montaż ściany odbywa się pełnymi warstwami od jednego końca do drugiego po całej długości ściany. Należy zwrócić szczególną uwagę na to, aby w danej sekcji zostały zainstalowane właściwe typy geosiatek polietylenowych.

- Przygotowanie podłoża pod bloczki - oczyszczenie ławy fundamentowej.
- Ułożenie na ławie fundamentowej pierwszej warstwy bloczków - bloczków aktywnych - na zaprawie cementowo-piaskowej o grubości 3.0cm.
- Układanie i zagęszczenie gruntu zasypowego do wysokości wierzchu warstwy bloczków (poziomu układania warstwy geosiatki).
- Równocześnie ze wznoszeniem ściany oporowej należy układać warstwy gruntu w nasypie poza blokiem gruntu zbrojonego przy użyciu normalnego sprzętu do robót ziemnych. Należy ponadto pamiętać, aby pomiędzy pasmami geosiatek zbrojących ściany wykonywać zbrojenie skarp nasypu według dokumentacji drogowej.
- Przygotowanie pasm geosiatki zbrojenia zasadniczego o długości zgodnej z projektem. Jeden koniec pasma powinien być ucięty w taki sposób, aby był zakończony swobodnymi żebrami o długości 20 - 10mm (na całej szerokości pasma). Nie należy przycinać geosiatki bezpośrednio za żebrą poprzecznym.
- Usunięcie wszelkich zanieczyszczeń z górnej powierzchni bloczków (najlepiej za pomocą szczotek).

- Układanie przygotowanych końców pasm geosiatki nad bloczkami i zakładanie na nich profilowanych łączników z tworzyw sztucznych. Poprzeczne żebro geosiatki powinno być zaczepione o łącznik. Należy upewnić się, że każde oczko geosiatki zostało prawidłowo zaczepione o występ łącznika.
- Umieszczenie łącznika z geosiatką we wnęce w bloczku aktywnym. Łącznik powinien być dokładnie wpasowany we wnękę. Swobodne żebra geosiatki należy skierować na zewnątrz ściany.
- Procedurę należy powtórzyć na całej długości aktualnie wykonywanego fragmentu ściany.
- Ponowne oczyszczenie górnej powierzchni bloczków i ułożenie warstwy bloczków pasywnych. Bloczki układane są „na sucho”, bez zaprawy. Na zaprawie układać należy 3 górne warstwy bloczków oraz prefabrykowany gzyms.
- Wstępne, lekkie naciągnięcie geosiatki, tak, aby łącznik oparł się o tylną ściankę wnęki.
- Ułożenie przynajmniej trzech kolejnych warstw bloczków, dokładnie przylegających do niższych warstw.
- Umieszczenie belki naciągającej na swobodnym końcu geosiatki i przyłożenie obciążenia wystarczającego do usunięcia wszelkich luzów i sfałowań.
- Utrzymując naciągnięcie geosiatki należy umieścić na niej warstwę gruntu wystarczającą do utrzymania geosiatki w niezmienionym położeniu po zdjęciu obciążenia. Następnie należy zdjąć obciążenie i zdemontować belkę.
- Nie dopuszcza się ruchu jakichkolwiek pojazdów bezpośrednio po rozłożonej geosiatce. Ruch pojazdów jest możliwy pod warunkiem, że na geosiatce spoczywa warstwa gruntu o grubości przynajmniej 150mm. Grunt nasypowy powinien być układany z zastosowaniem ładowarki lub koparki, tak, aby opadał z niewielkiej wysokości na geosiatkę. Maszyny układające grunt nie powinny pracować w odległości mniejszej niż 1.5-2.0m od lica ściany.
- Zabrania się stosowanie ciężkiego sprzętu zagęszczającego w obszarze 1.5m od lica ściany. Powoduje to przemieszczenia powierzchni ściany, co jest niepożądane.
- Bezpośrednio przy licu ściany (do odległości 1.50m) zagęszczenie zasyпки powinno się odbywać z użyciem lekkich maszyn. Stosowanie walców okołkowanych jest niedozwolone. Minimalny wskaźnik zagęszczenia według standardowej próby Proctora winien wynosić:  
 $I_{smin}=1.00$  w odległości większej niż 1.50m od lica ściany,  
 $I_{smin}=0.96$  w odległości mniejszej niż 1.50m od lica ściany.
- Badanie wilgotności optymalnej i wskaźnika zagęszczenia należy wykonywać, na co drugiej warstwie, aby potwierdzić poprawne zagęszczenie.
- Materiał zasypowy winien być gruntem niespoistym, wolnym od materiałów organicznych lub innych zanieczyszczeń. Wymagany wskaźnik różnoziarnistości  $C_u$  (wg PN-86/B-02480) winien być nie mniejszy niż 4. Wymagany wskaźnik krzywizny  $C_c$  winien zawierać się w przedziale 1-3 (wg PN-86/B-02480).
- Umieszczenie i zagęszczenie gruntu zasypowego w warstwach do poziomu następnej geosiatki, tak jak w punktach 4-15. Należy pamiętać, aby za każdym razem powyżej warstwy gruntu znajdowały się przynajmniej trzy warstwy bloczków. Zagęszczanie zawsze powinno rozpoczynać się przy zewnętrznej części ściany i postępować w kierunku swobodnego końca siatki. **j**
- Odcinki geosiatki przymocowane do ściany powyżej poziomu gruntu powinny być tymczasowo zawinięte ponad szczytem ściany tak, aby nie przeszkadzały w pracy.
- Należy powtarzać kroki 4 - 17 aż do wzniesienia ściany o wymaganej wysokości.
- Ostatnie trzy warstwy bloczków należy układać na zaprawie.
- Na ostatniej warstwie bloczków należy ułożyć prefabrykowany gzyms (na zaprawie cementowej).
- Za ostatnimi warstwami bloczków należy wykonać zwieńczenie betonowe ściany (z betonu C20/25). Blok wieńczący należy układać bezpośrednio na ostatniej warstwie geosiatek. W zwieńczeniu należy zabetonować kotwy bloczków gzymsowych.
- Bloczki znajdujące się w narożach ściany należy układać w łuk zgodnie z częścią rysunkową.
- Szczeliny pomiędzy prefabrykowanymi gzymsami należy wypełnić spoiną na zaprawie cementowej.

Badanie wilgotności optymalnej i wskaźnika zagęszczenia należy wykonywać na każdej warstwie aby potwierdzić poprawne zagęszczenie. Zaleca się aby walec zagęszczający zasypkę poruszał się równoległe do linii ściany.

## 5.5. Parametry zasyпки

Wymagania zasyпки: należy zastosować materiał niespoisty, łatwo zagęszczalny o następujących parametrach:

Wskaźnik różnoziarnistości :

$$C_u = \frac{d_{60}}{d_{10}} \geq 4$$

a wskaźnik krzywizny:

$$C_c = \frac{d_{30}^2}{(d_{10} \cdot d_{60})} \geq 1 \div 3$$

Rozkładanie zasyпки należy rozpocząć równoległe do powierzchni ściany w odległości ok. 30cm od ściany. Zasyпка powinna być wykonywana w 30 centymetrowych zagęszczonych warstwach. Zasyпка jest wyrównywana maszynowo równoległe do ściany w ten sposób, że nadwyżka materiału jest zwałowywana w kierunku końca geosiatek.

Wszelkie wykopy z przodu ściany są niedozwolone i wymagają pisemnej zgody kierownika budowy oraz dostawcy systemu. W wypadku przekroczenia dopuszczalnych osiadań należy natychmiast przerwać prace. Zasyпка powinna być usunięta, geosiatka zdemontowana a bloczki ustawione tak aby ich poziom był zgodny z projektowanym.

## 5.6. Roboty odwodnieniowe

Woda w nowo zbudowanej wzmocnionej warstwie może spowodować powstanie niekorzystnych oddziaływań destabilizujących i spowodować uszkodzenie konstrukcji i jej deformacje. Intensywny deszcz może być przyczyną erozji zbrojonych warstw. W takim przypadku należy usunąć i wymienić rozwodniony materiał na spełniający wymagania specyfikacji. Szczególną ostrożność należy zachować podczas deszczu dbając o właściwe odwodnienie i zachowanie wymaganych spadków zapewniających odpływ wody z lica ściany.

W celu odprowadzenia wody naporowej, po wewnętrznej stronie ściany należy ułożyć warstwę filtracyjną z grubego żwiru. Ponadto na spodzie warstwy filtracyjnej należy umieścić rurę drenarską PVC lub PEHD Ø150mm perforowaną, ze spadkami zgodnymi z dokumentacją projektową.

## 5.7. Dopuszczalne tolerancje wykonania ściany oporowej

Dopuszcza się następujące odchylenia wymiarów w stosunku do podanych w dokumentacji projektowej:

λ) Odchylenie pionowe nie powinno przekroczyć 25mm na wysokości 3m.

μ) Odchylenie poziome nie powinno przekroczyć 25mm na długości 3m.

## 6. KONTROLA JAKOŚCI ROBÓT

### 6.1. Ogólne zasady kontroli jakości robót

Ogólne zasady kontroli jakości robót podano w SST D-M-00.00.00 „Wymagania ogólne” pkt 6.

### 6.2. Kontrola prawidłowości zasypywania ściany oporowej

Sprawdzenie prawidłowości zasypania przestrzeni za licem ściany oporowej należy przeprowadzać systematycznie w czasie wykonywania robót w zgodności z wymaganiami punktu 5.5.

### 6.3. Ocena wyników badań

Wszystkie materiały muszą spełniać wymagania podane w punkcie 2.

Wszystkie elementy robót, które wykazują odstępstwa od postanowień SST powinny zostać rozebrane i ponownie wykonane na koszt Wykonawcy.

## 7. OBMIAR ROBÓT

### 7.1. Ogólne zasady obmiaru robót

Ogólne zasady obmiaru robót podano w SST D-M-00.00.00 „Wymagania ogólne” pkt 7.

### 7.2. Jednostki obmiarowe materiału

Jednostką obmiarową jest m<sup>2</sup> (metr kwadratowy) ściany oporowej obejmującej:

- błoczek betonowy Via-Block,
- geosiatkę zbrojenia gruntu,
- łączniki.

Jednostką obmiarową fundamentu pod ścianę oporową jest m<sup>3</sup> (metr sześcienny) betonu.

Jednostką obmiarową zaprawy cementowej jest m<sup>3</sup> (metr sześcienny) zaprawy.

Jednostka obmiarowa zasypki jest m<sup>3</sup> (metr sześcienny) zasypki.

## 8. ODBIÓR ROBÓT

Ogólne zasady odbioru robót podano w SST D-M-00.00.00 „Wymagania ogólne” pkt 8.

Roboty uznaje się za wykonane zgodnie z dokumentacją projektową, SST i wymaganiami Inżyniera, jeżeli wszystkie pomiary i badania, z zachowaniem tolerancji dały wyniki pozytywne.

## 9. PODSTAWA PŁATNOŚCI

### 9.1. Ogólne ustalenia dotyczące podstawy płatności

Ogólne ustalenia dotyczące podstawy płatności podano w SST D-M-00.00.00 „Wymagania ogólne” pkt.9.

### 9.2. Cena jednostki obmiarowej

Cena jednostki obmiarowej materiału

Jednostką obmiarową jest m<sup>2</sup> (metr kwadratowy) ściany oporowej obejmującej:

- błoczek betonowy Via-Block,
- geosiatkę zbrojenia gruntu,
- łączniki.

Jednostką obmiarową fundamentu pod ścianę oporową jest m<sup>3</sup> (metr sześcienny) betonu.

Jednostką obmiarową zaprawy cementowej jest m<sup>3</sup> (metr sześcienny) zaprawy.

Jednostka obmiarowa zasypki jest m<sup>3</sup> (metr sześcienny) zasypki.

Cena jednostki obmiarowej wykonania ściany oporowej obejmuje:

25. prace pomiarowe i roboty przygotowawcze,

26. oznakowanie robót – wytyczenie ściany oporowej,
27. dostarczenie materiałów,
28. wykonanie ławy fundamentowej,
29. ustawienie bloczków betonowych Via-Block,
30. ułożenie geosiatki polietylenowej do zbrojenia gruntu wraz z łącznikami,
31. wykonanie i zagęszczenie zasypki,
32. roboty odwodnieniowe,
33. roboty wykończeniowe – ułożenie gzymsów prefabrykowanych,
34. uporządkowanie terenu,
35. przeprowadzenie pomiarów i badań laboratoryjnych wymaganych w specyfikacji technicznej.

## 10. PRZEPISY ZWIĄZANE

### Normy

- |                  |   |
|------------------|---|
| 1. PN-B-01100    | Kruszywa mineralne. Kruszywa skalne. Podział, nazwy i określenia                  |
| 2. PN-S-02205    | Drogi samochodowe. Roboty ziemne. Wymagania i badania                             |
| 3. PN-B-03010    | Ściany oporowe. Obliczenia statyczne i projektowanie                              |
| 4. PN-B-06050    | Roboty ziemne budowlane. Wymagania w zakresie wykonywania i badania przy odbiorze |
| 5. PN-B-06716    | Kruszywa mineralne. Piaski i żwiry filtracyjne. Wymagania techniczne.             |
| 6. BN-76/8847-01 | Ściany oporowe budowli kolejowych i drogowych. Wymagania i badania.               |



## **M-20.02.04. WYKONANIE PALISADY Z KOŁKÓW DREWNIANYCH O ŚREDNICY 10-12 cm I DŁUGOŚCI 1,5m WZDŁUŻ KRAWĘDZI BRZEGOWYCH**

### **1. WSTĘP**

#### **1.1. Przedmiot ST**

Przedmiotem niniejszej specyfikacji technicznej (ST) jest wykonanie i odbiór robót związanych z przebudową mostu.

Wymienione roboty będą prowadzone przy przebudowie mostu na przepust w km 6+937 drogi powiatowej nr 1169N w miejscowości Zielno

#### **1.2. Zakres stosowania ST**

Specyfikacja Techniczna (ST) stanowi dokument przetargowy i kontraktowy przy zleceniu i realizacji robót wymienionych w p.1.1.

#### **1. Zakres robót objętych ST**

Ustalenia zawarte w niniejszej specyfikacji dotyczą zasad prowadzenia robót związanych z umocnieniem krawędzi brzegowych rzeki - przed wlotem i za wylotem palisadą  $\phi$  10-12cm zgodnie z dokumentacją projektową.

**Ilość robót: 60 mb.**

#### **1.4. Ogólne wymagania dotyczące robót**

Wykonawca robót jest odpowiedzialny za jakość wykonanych robót oraz za ich zgodność z dokumentacją projektową, ST oraz poleceniami Kierownika Projektu.

#### **– MATERIAŁY**

Materiałami podstawowymi użytymi do wykonania umocnienia są: paliki  $\phi$  10

#### **1. Paliki**

Paliki stosowane do umocnień krawędzi brzegów wyrabiane są z drewna okrągłego (okorowanego) lub łupanego, bez suchych sęków. Paliki powinny być proste, o strzałce krzywizny nie większej niż 5 cm, a u dołu zaciosany na długości dwóch średnic. Palików nie należy wykonywać z osiki, oraz drewna zbutwiałego. Paliki mają długość 120 cm,.

### **3. SPRZĘT**

Prace wykonywane są ręcznie.

#### **4. TRANSPORT**

Materiały mogą być transportowane dowolnymi środkami transportu.

#### **5. WYKONYWANIE ROBÓT**

Umocnienia brzegu rzeki polega na wbiciu kołków w linii krawędzi brzegu jeden przy drugim.

#### **6. KONTROLA JAKOŚCI ROBÓT**

##### **6.1. Rodzaje badań**

Badania polegają na sprawdzeniu wykonania umocnień pod względem jakości i zgodności z dokumentacją projektową i normami.

Przy odbiorze robót należy przeprowadzić następujące badania:

- ♦ sprawdzenie zgodności z dokumentacją projektową
- ♦ oględziny zewnętrzne

##### **6.2. Opis badań**

###### **6.2.1. Sprawdzenie zgodności z dokumentacją projektową**

Polega na sprawdzeniu wymiarów umocnienia z dokumentacją projektową przez oględziny zewnętrzne oraz pomiary.

W szczególności:

- j) kołki -należy zwrócić uwagę na to czy pale nie są krzywe, nie zbutwiałe, mają właściwe średnice, długość i prawidłowy zaciós.

Jakość materiałów kontroluje się przez oględziny, sprawdzając czy pręty wiklinowe nie są za krótkie i czy nie są zbutwiałe..

Jeśli w kontrolowanej próbce stwierdzi się więcej niż 25% palików nie odpowiadających wymaganiom normy, to całą partię należy przesortować i przedstawić do powtórnego odbioru.

###### **6.2.2. Oględziny zewnętrzne.**

Oględziny zewnętrzne polegają na sprawdzeniu całej umocnionej powierzchni na zgodność z punktem 5.

#### **7. OBMIAR ROBÓT**

Jednostką obmiarową jest m (metr) umocnienia kiszkowego.

#### **8. ODBIÓR ROBÓT**

Jeśli badania wykonane są wg p. 6 dadzą wyniki pozytywne na roboty należy uznać za wykonane zgodnie z wymaganiami kontraktu. Jeśli choć jedno badanie da wynik negatywny Wykonawca doprowadzi element do zgodności z wymaganiami i ponownie przedstawi do odbioru ostatecznego.

#### **9. PODSTAWA PŁATNOŚCI**

Płatność za 1 m umocnienia skarp należy przyjmować na podstawie obmiaru i ceny jakości robót w oparciu o wyniki pomiarów.

Cena wykonania robót obejmuje:

- 13) dostarczenie materiałów

- 14) wybicie palików
- 15) uporządkowanie terenu po zakończeniu robót

## **10. PRZEPISY ZWIĄZANE**

BN-69/8952-30 Budownictwo hydrotechniczne. Faszyna wiklinowa.

BN-69/8952-27 Budownictwo hydrotechniczne. Elementy budowli regulacyjnych. Kiszki **faszynowe.**